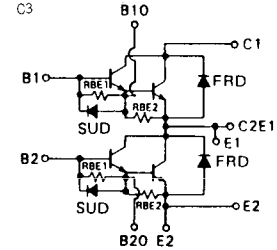
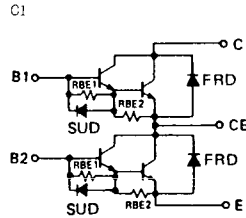


トランジスタ・モジュール (NPN, ダーリントン接続, 2個直列接続)

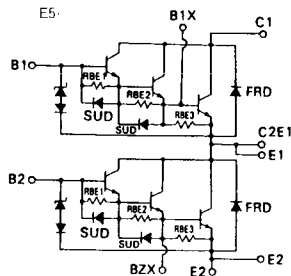
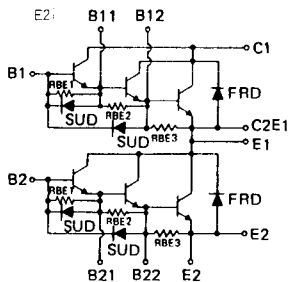
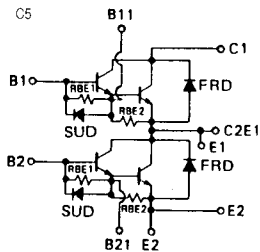
- ダーリントン・トランジスタ2個直列接続
- フリーホイール・ダイオード付
- 絶縁形
- 直流電流増幅率は70以上(定格電流にて)

■ 等価回路



注1. 1トランジスタ当り。 注2. AC, 1分間。 注3. #印は V_{CE0} (I_c の単位はmA)。

型名	最大定格										電気的特性										
	V_{CE0} (V)	$V_{CE0(SUS)}$ $V_{CE0 \#}$ (V)	V_{RBO} (V)	I_c (A)	I_{CP} (A)	I_B (A)	I_F (A)	P_c		T_j (°C)	T_{stg} (°C)	V_{IAs} (V)	I_{CBO}		I_{RBO}		$V_{CE0(SUS)}$		h_{FE}		
								(注1)	Total				最大	V_{CB} (V)	最大	V_{EB} (V)	最小	I_c (A)	最小	V_{CE} (V)	I_c (A)
2DI75M-050	600	450	10	75	150	4.5	75	350	700	150	-40~125	2500	1.0	600	200	10	450	1.0	750	2.5	75
2DI75Z-100	1000	1000 #	10	75	150	4.0	75	500	1000	150	-40~125	2500	1.0	1000	200	10	1000 #	1	100	5	75
2DI75Z-120	1200	1200 #	10	75	150	4.0	75	500	1000	150	-40~125	2500	1.0	1200	200	10	1200 #	1	100	5	75
2DI100A-120	1200	1200 #	10	100	200	6.0	100	800	1600	150	-40~125	2500	1.0	1200	200	10	1200 #	1	70	5	100
2DI100A-140	1400	1400 #	10	100	200	6.0	100	800	1600	150	-40~125	2500	1.0	1200	200	10	1400 #	20	70	5	100
2DI100D-050	600	450	7	100	200	6.0	100	620	1240	150	-40~125	2500	1.0	600	400	7	450	1.0	100	5	100
2DI100D-100	1000	800	10	100	200	6.0	100	800	1600	150	-40~125	2500	1.0	1000	400	10	800	5.0	100	5	100
2DI100M-050	600	450	10	100	200	6.0	100	620	1240	150	-40~125	2500	1.0	600	400	10	450	1.0	1000	2.5	100
2DI100Z-100	1000	1000 #	10	100	200	5.0	100	800	1600	150	-40~125	2500	2.0	1000	400	10	1000 #	2	100	5	100
2DI100Z-120	1200	1200 #	10	100	200	6.0	100	800	1600	150	-40~125	2500	2.0	1200	400	10	1200 #	2	100	5	100
2DI150A-120	1200	1200 #	10	150	300	8.0	150	1000	2000	150	-40~125	2500	1.0	1200	200	10	1200 #	1	70	5	150
2DI150A-140	1400	1400 #	10	150	300	8.0	150	1000	2000	150	-40~125	2500	1.0	1200	200	10	1400 #	20	70	5	150
2DI150D-050	600	450	7	150	300	9.0	150	690	1380	150	-40~125	2500	1.0	600	400	7	450	1.0	100	5	150
2DI150D-100	1000	800	10	150	300	8.0	150	1000	2000	150	-40~125	2500	1.0	1000	400	10	800	5.0	100	5	150
2DI150M-050	600	450	10	150	300	9.0	150	690	1380	150	-40~125	2500	1.0	600	400	10	450	1.0	1500	2.5	150
2DI150Z-100	1000	1000 #	10	150	300	4.0	150	1000	2000	150	-40~125	2500	2.0	1000	400	10	1000 #	2	100	5	150
2DI150Z-120	1200	1200 #	10	150	300	8.0	150	1000	2000	150	-40~125	2500	2.0	1200	400	10	1200 #	2	100	5	150
2DI200A-050	600	450	10	200	400	10	200	900	1800	150	-40~125	2500	2.0	600	600	10	450	2.0	80	5	200
2DI200D-100	1000	800	10	200	400	8.0	200	1200	2400	150	-40~125	2500	1.0	1000	400	10	800	5.0	100	5	200
2DI240A-055	600	550	6	240	480	10	240	1000	2000	150	-40~125	2500	2.0	600	600	6	550	2.0	70	5	240



($T_1 = 25^\circ\text{C}$)

エミッタ・コレクタ間ダイオード

熱抵抗

($^\circ\text{C}/\text{W}$)

等価回路

外形図

記

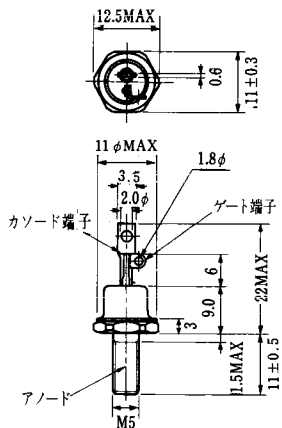
事

型

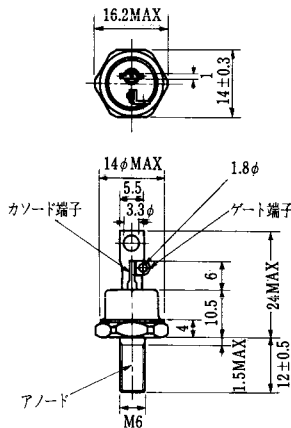
名

飽和電圧 (V)		スイッチング時間 (μs)						エミッタ・コレクタ間ダイオード						熱抵抗 ($^\circ\text{C}/\text{W}$)		等価回路	外形図	記	事	型	名		
V_{CE}	V_{BE}	I_C	I_B	t_{on}	t_{off}	t_r	I_{B1}	I_{B2}	I_C	V_F	I_F	t_{rr}	I_F	V_{BE}	di/dt							$R_{th(j-c)}$	トランジスタ部
最大	最大	(A)	(A)	最大	最大	最大	(A)	(A)	(A)	最大	(A)	最大	(A)	(V)	(A/ μs)	最大	最大	最大	最大				
2.5	3.0	75	0.1	3.0	8	3.0	0.1	-1.5	75	1.8	75	0.6	75	-6	150	0.35	0.85	E 6	M 2 0 8				2D175M-050
2.8	3.5	75	1.0	2.5	12	2.0	1.0	-1.5	75	1.8	75	0.7	75	-6	75	0.25	1.2	E 4	M 2 0 9				2D175Z-100
2.8	3.5	75	1.0	3.0	15	2.0	1.0	-1.5	75	2.0	75	0.8	75	-6	75	0.25	1.2	E 4	M 2 0 9				2D175Z-120
2.5	3.5	100	3.0	3.0	15	3.0	3.0	-9.0	100	2.0	100	0.6	100	-6	100	0.15	0.45	E 2	M 2 0 7	UL : E 8 2 9 8 8 (M)			2D1100A-120
2.5	3.5	100	3.0	3.0	15	3.0	3.0	-9.0	100	2.0	100	0.6	100	-6	100	0.15	0.45	E 2	M 2 0 7				2D1100A-140
2.0	2.5	100	2.0	3.0	12	4.0	2.0	-2.0	100	1.5	100	0.6	100	-6	100	0.2	1.6	C 3	M 2 0 5				2D1100D-050
2.5	3.5	100	2.0	2.5	15	3.0	2.0	-6.0	100	1.8	100	0.5	100	-6	100	0.15	0.45	E 2	M 2 0 7				2D1100D-100
2.5	3.0	100	0.1	3.0	8	3.0	0.1	-2.0	100	1.8	100	0.6	100	-6	200	0.2	0.8	E 6	M 2 0 5				2D1100M-050
2.8	3.5	100	1.4	3.0	15	2.0	1.4	-2.0	100	2.0	100	0.8	100	-6	100	0.156	0.65	E 5	M 2 1 0				2D1100Z-100
2.8	3.5	100	1.4	3.0	15	2.0	1.4	-2.0	100	2.0	100	0.8	100	-6	100	0.156	0.65	E 5	M 2 1 0				2D1100Z-120
2.5	3.5	150	4.0	3.5	15	3.0	4.0	-12	150	2.0	150	0.6	150	-6	150	0.125	0.31	E 2	M 2 0 7	UL : E 8 2 9 8 8 (M)			2D1150A-120
2.5	3.5	150	4.0	3.0	15	3.0	4.0	-12	150	2.0	150	0.6	150	-6	150	0.125	0.31	E 2	M 2 0 7				2D1150A-140
2.0	2.5	150	3.0	3.0	12	4.0	3.0	-3.0	150	1.5	150	0.6	150	-6	150	0.18	0.6	C 3	M 2 0 5				2D1150D-050
2.5	3.5	150	3.0	2.5	15	3.0	3.0	-9.0	150	1.8	150	0.5	150	-6	150	0.125	0.31	E 2	M 2 0 7				2D1150D-100
2.5	3.0	150	0.1	3.0	8	3.0	0.1	-3.0	150	1.8	150	0.6	150	-6	300	0.18	0.60	E 7	M 2 0 5				2D1150M-050
2.8	3.5	150	2.0	2.5	12	2.0	2.0	-3.0	150	1.8	150	0.7	150	-6	150	0.125	0.60	E 5	M 2 1 0				2D1150Z-100
2.8	3.5	150	2.0	3.0	15	2.0	2.0	-3.0	150	2.0	150	0.8	150	-6	150	0.125	0.60	E 5	M 2 1 0				2D1150Z-120
2.0	2.5	200	5.0	2.0	12	3.0	5.0	-5.0	200	1.8	200	0.6	200	-6	200	0.14	0.45	C 5	M 2 0 7				2D1200A-050
2.5	3.5	200	4.0	2.5	15	3.0	4.0	-12	200	1.8	200	0.5	200	-6	200	0.1	0.31	E 2	M 2 0 7				2D1200D-100
2.0	2.5	240	7.0	2.0	12	3.0	7.0	-7.0	240	1.5	240	0.6	240	-6	240	0.125	0.3	C 3	M 2 0 7				2D1240A-055

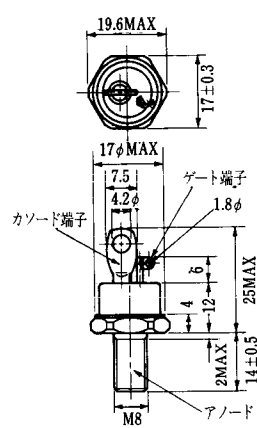
FD-1



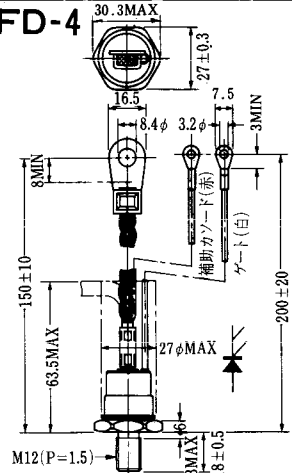
FD-2



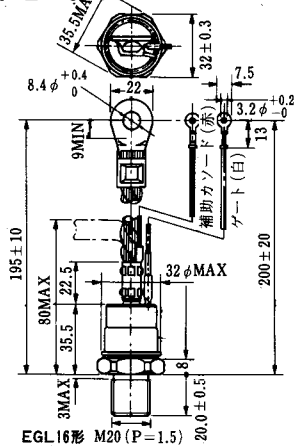
FD-3



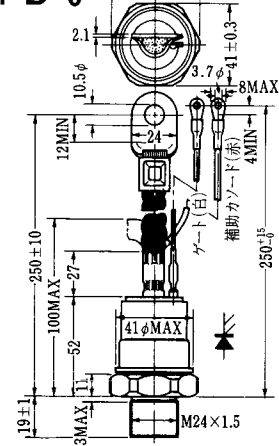
FD-4



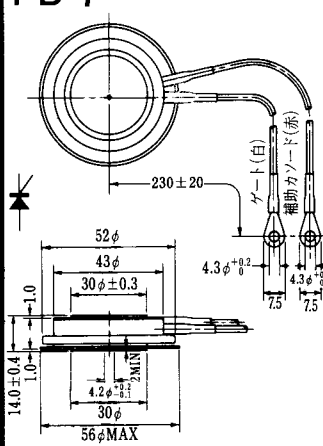
FD-5



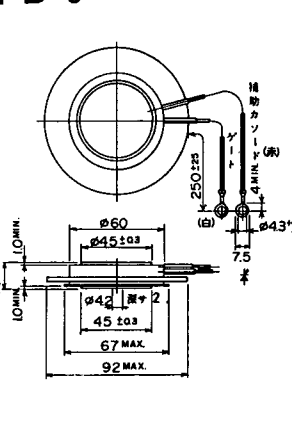
FD-6



FD-7



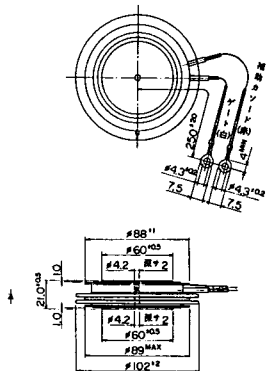
FD-8



FD-9



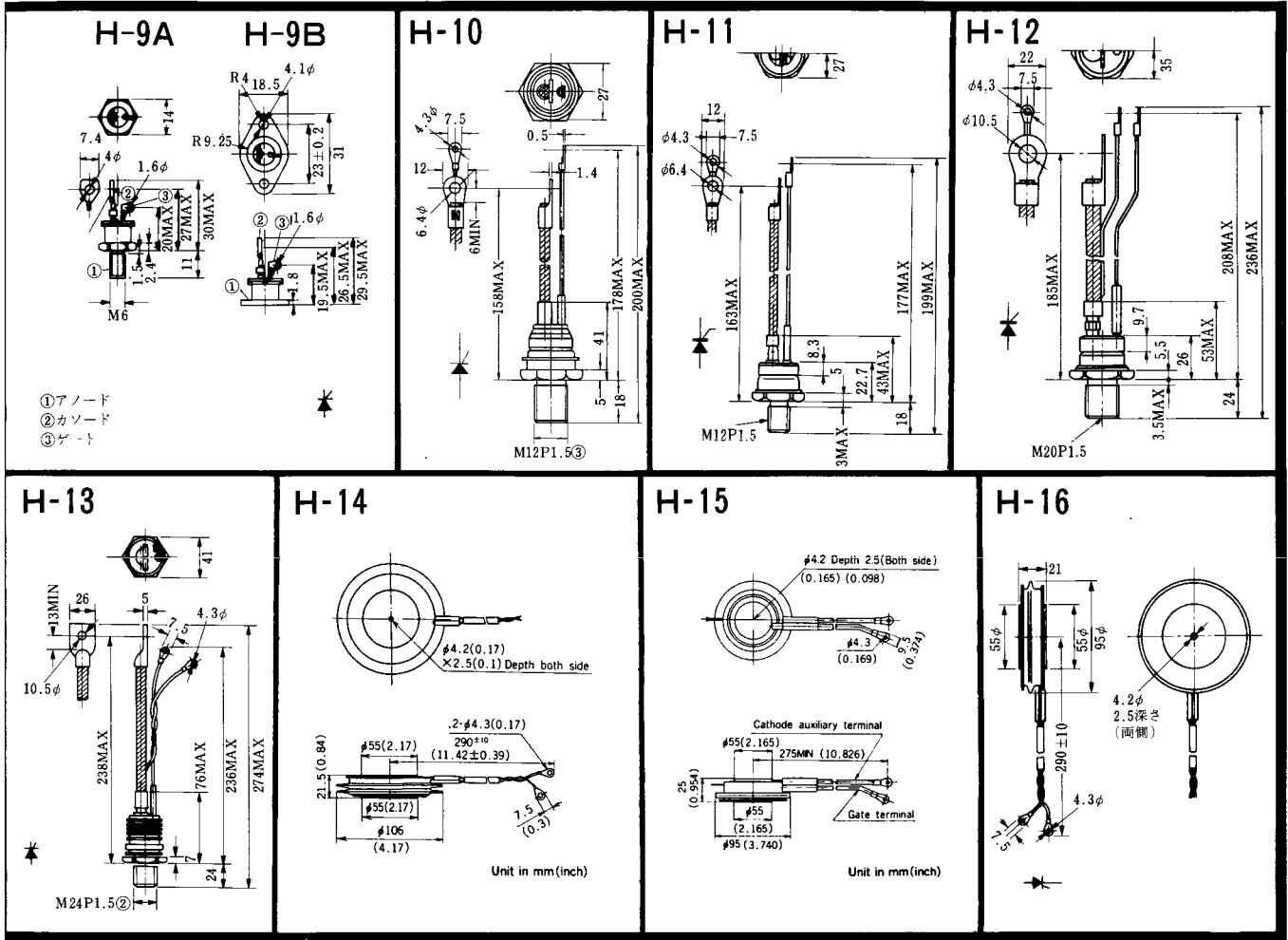
FD-10



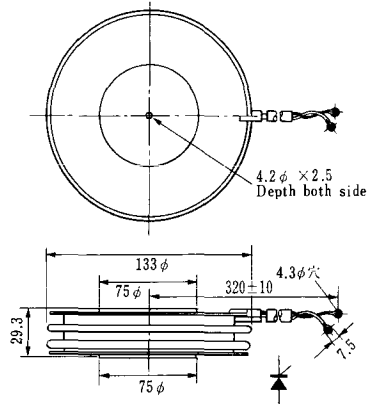
FD-11

FD-12

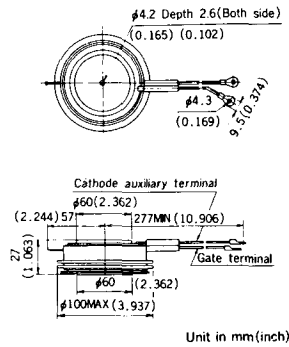




H-17

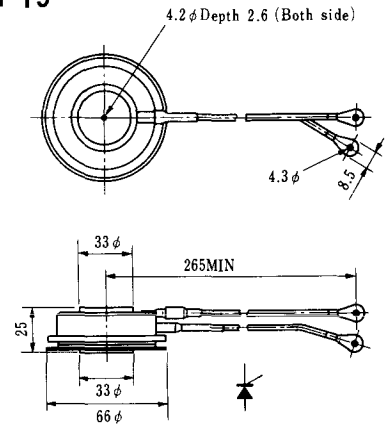


H-18

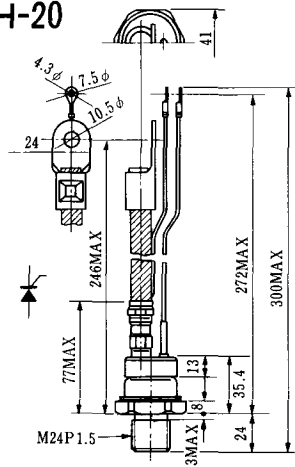


Unit in mm (inch)

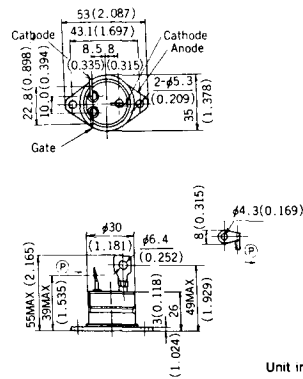
H-19



H-20

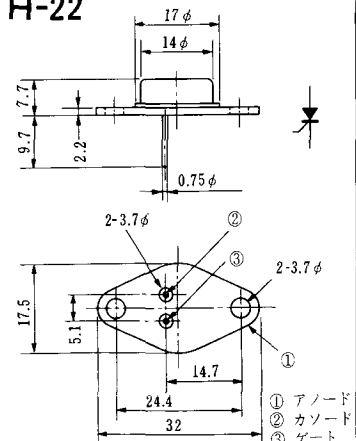


H-21

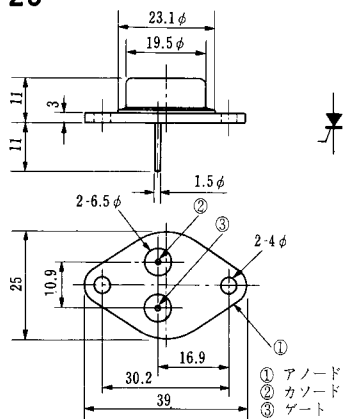


Unit in mm (inch)

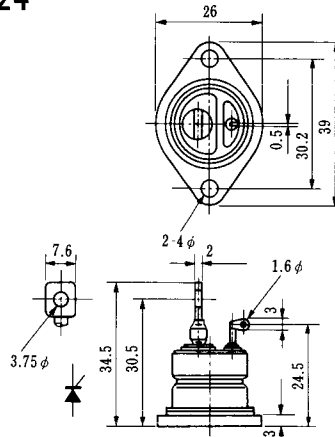
H-22



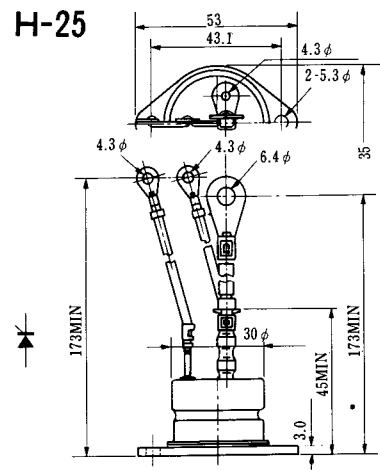
H-23



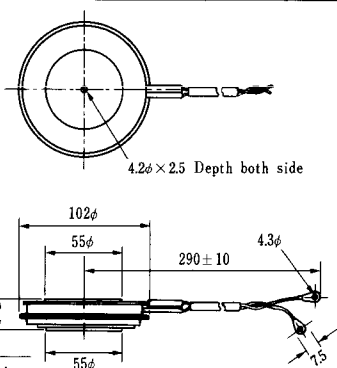
H-24



H-25

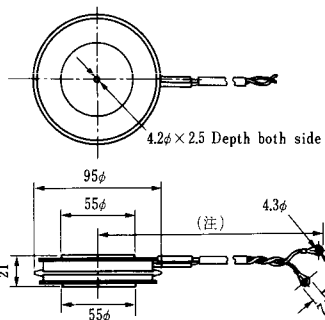


H-26



Type	Direction of polarity
CA12	

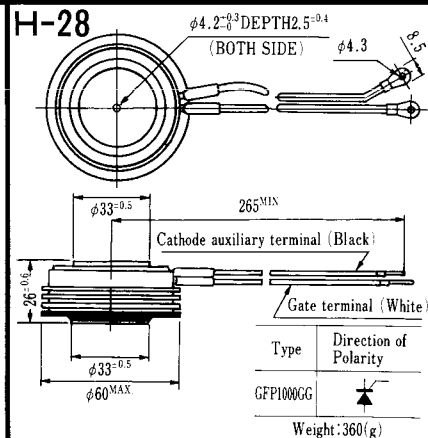
H-27



Type	Direction of polarity
CF11V	

(注) CC11V: 400 ± 10
CF11V: 250 ± 10

H-28



Type	Direction of Polarity
GFP100GG	

Weight: 360(g)

Note: The thickness is a dimension in press at the rated mounting force.

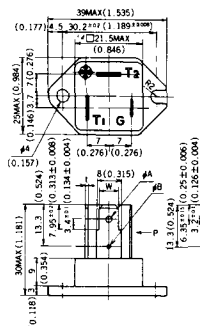


Note: The thickness is a dimension in press at the rated mounting force. Weight: 870(g)



Note: The thickness is a dimension in press at the rated mounting force. Weight: 1,460(g)

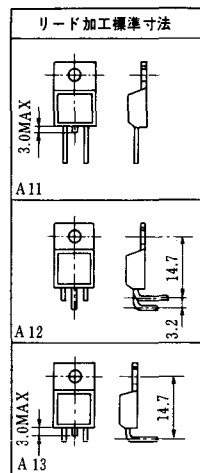
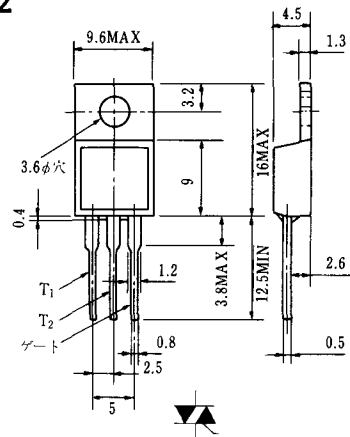
HT-1



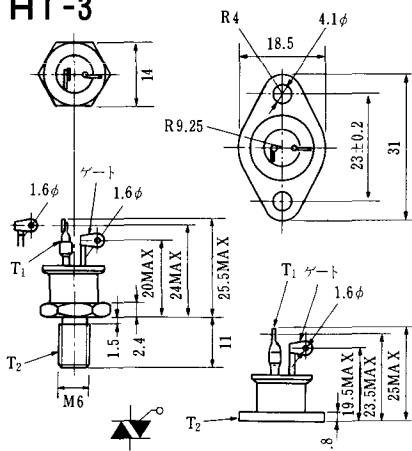
TERMINAL	t	W	φA	φB
T ₁	0.8±0.025 (0.031±0.001)	6.35±0.1 (0.250±0.004)	2.00 ^{+0.1} ₀ (0.079 ^{+0.004} ₀)	1.3 (0.051)
T ₂	0.8±0.025 (0.031±0.001)	6.35±0.1 (0.250±0.004)	2.00 ^{+0.1} ₀ (0.079 ^{+0.004} ₀)	1.3 (0.051)
G	0.5±0.025 (0.020±0.001)	4.75±0.1 (0.187±0.004)	1.55 ^{+0.1} ₀ (0.061 ^{+0.004} ₀)	1.3 (0.051)

Unit in mm (inch)

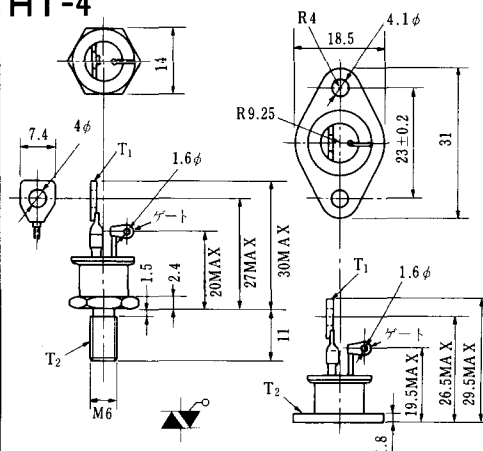
HT-2



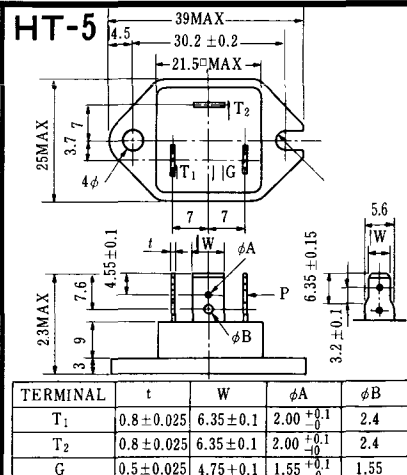
HT-3



HT-4



HT-5



TERMINAL	t	W	φA	φB
T ₁	0.8±0.025	6.35±0.1	2.00 ^{+0.1} ₀	2.4
T ₂	0.8±0.025	6.35±0.1	2.00 ^{+0.1} ₀	2.4
G	0.5±0.025	4.75±0.1	1.55 ^{+0.1} ₀	1.55

M-1



M-2



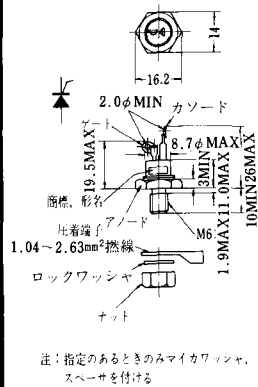
M-3



M-4



M-5



M-6



M-7



M-8



M-9



M-10



M-11



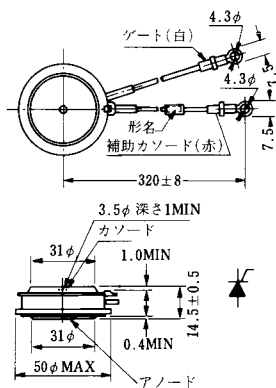
M-12



M-13



M-14

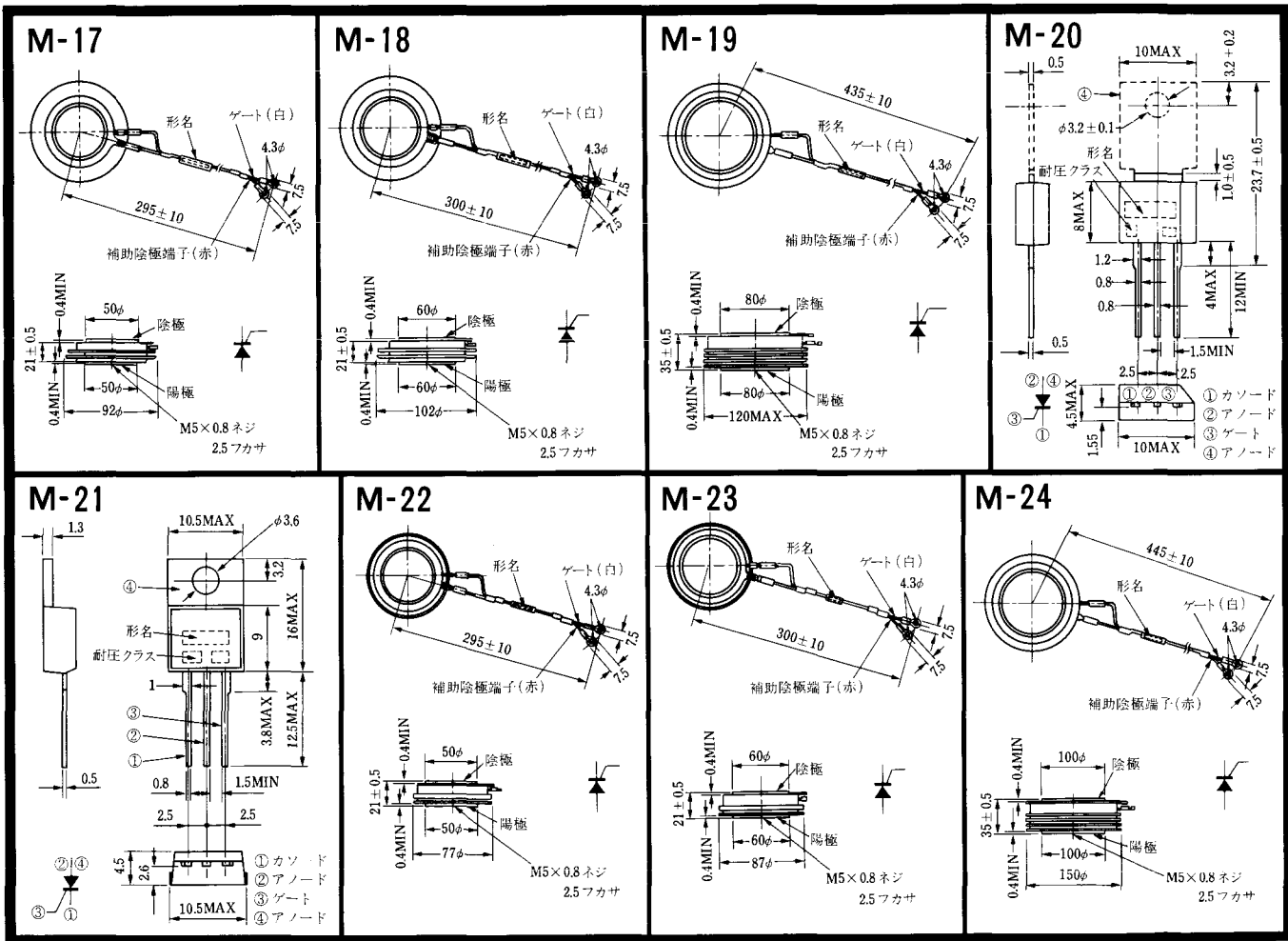


M-15



M-16





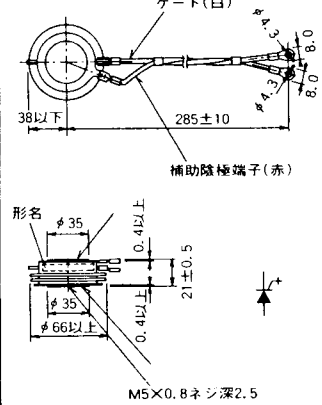
M-25



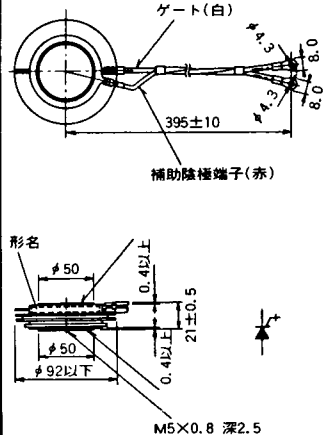
M-26



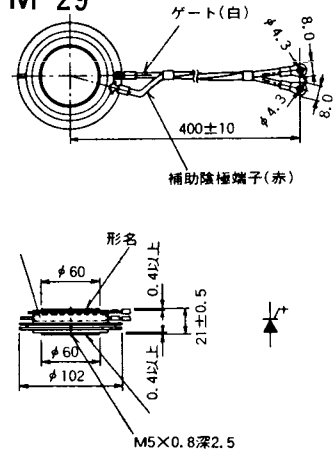
M-27



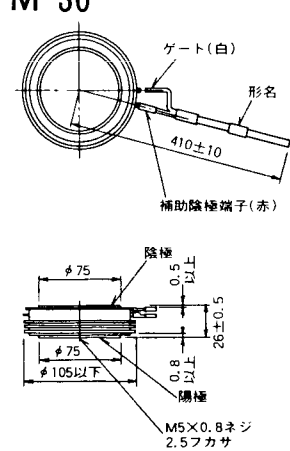
M-28



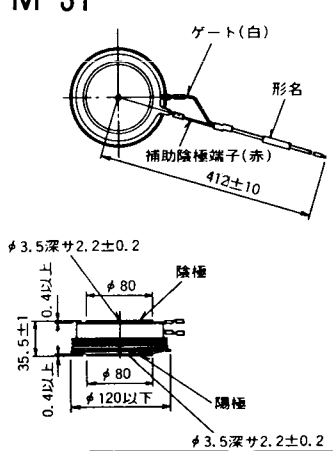
M-29



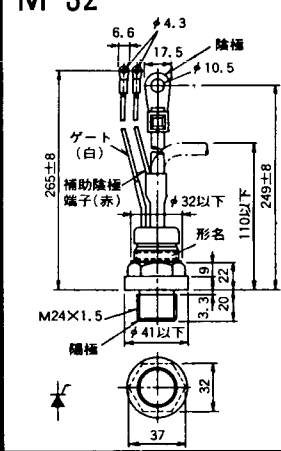
M-30



M-31



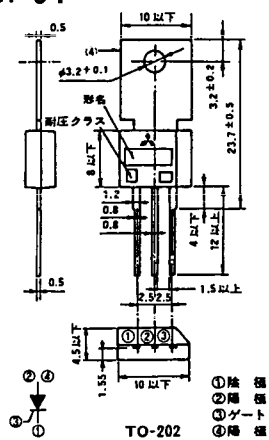
M-32



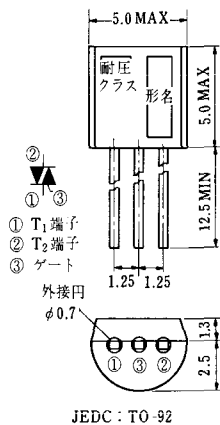
M-33



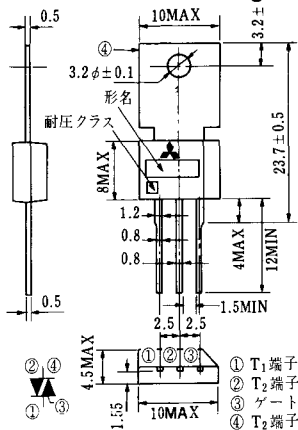
M-34



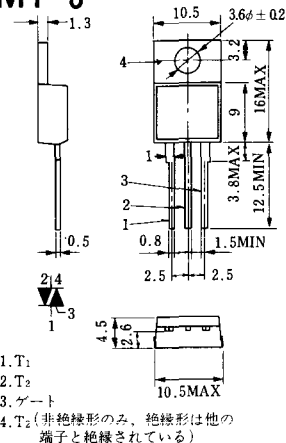
MT-1



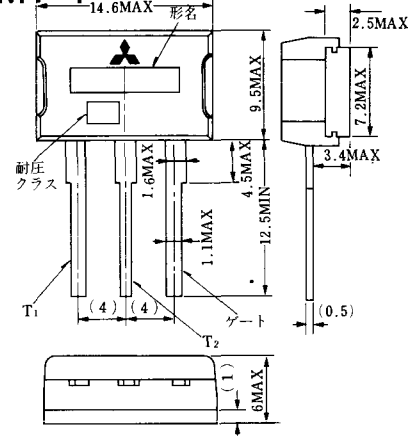
MT-2



MT-3



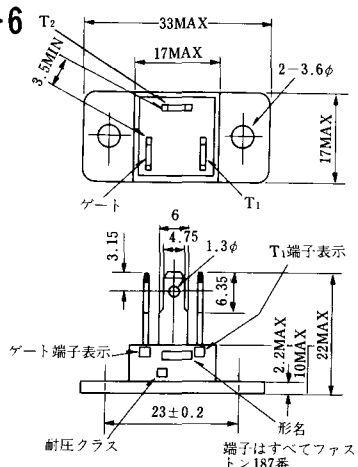
MT-4



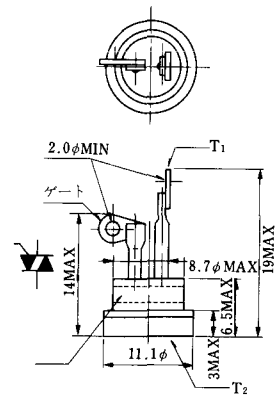
MT-5



MT-6



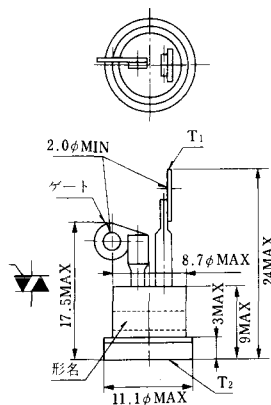
MT-7



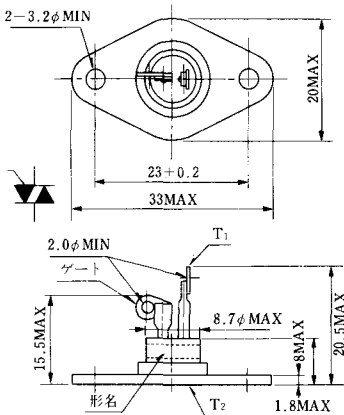
1. T₁
2. T₂
3. ゲート
4. T₂ (非絶縁形のみ、絶縁形は他の端子と絶縁されている)

端子はすべてファス
マン187番

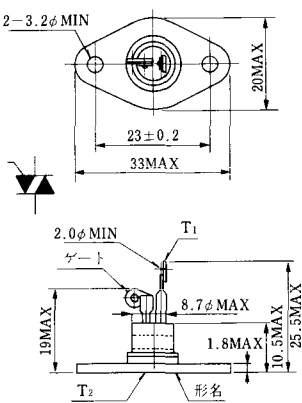
MT-8



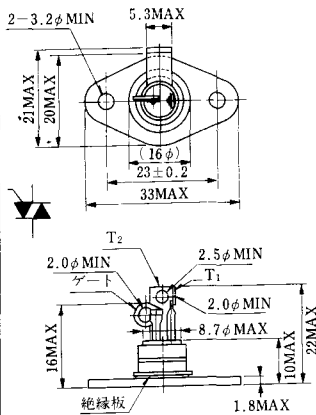
MT-9



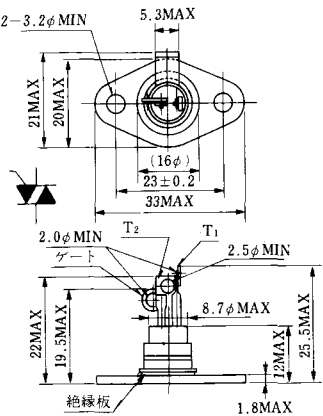
MT-10



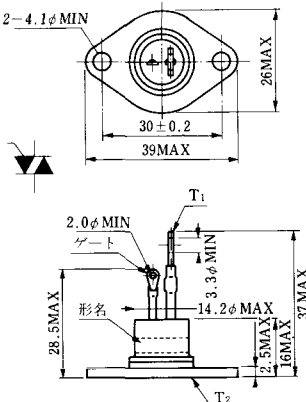
MT-11



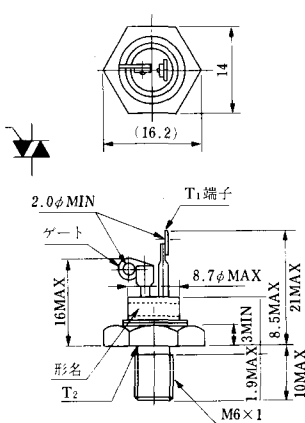
MT-12



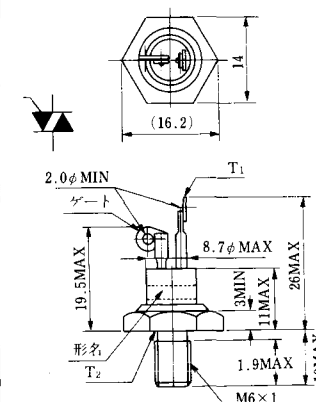
MT-13



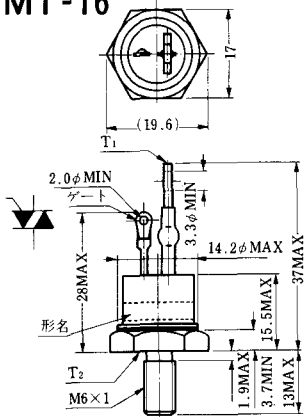
MT-14



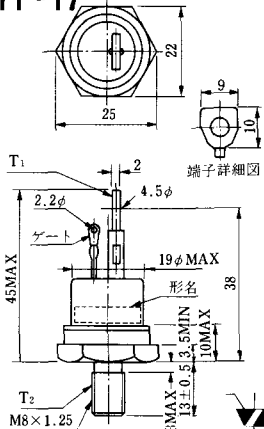
MT-15



MT-16

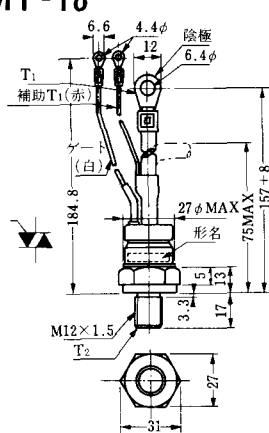


MT-17

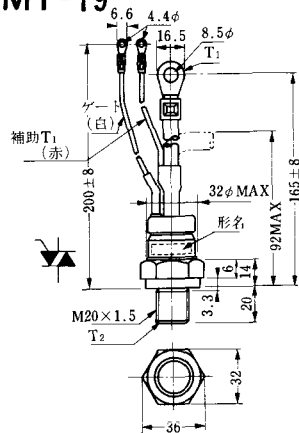


端子詳細図

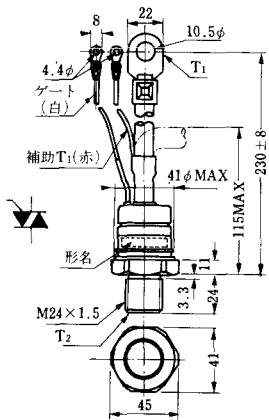
MT-18



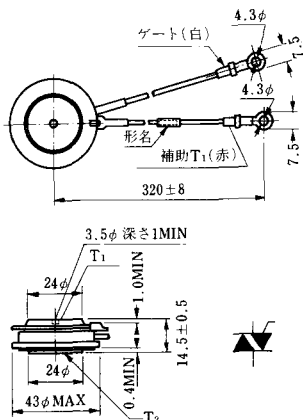
MT-19



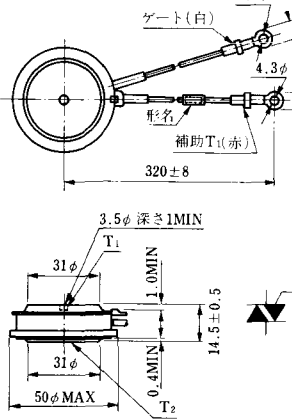
MT-20



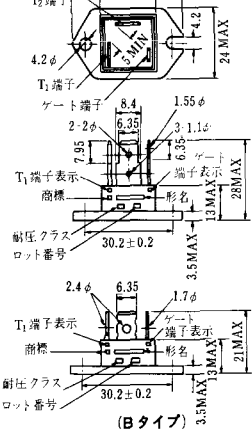
MT-21



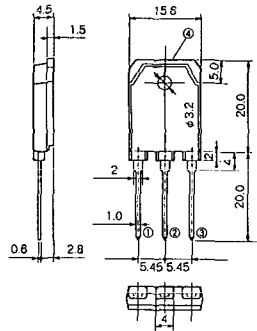
MT-22



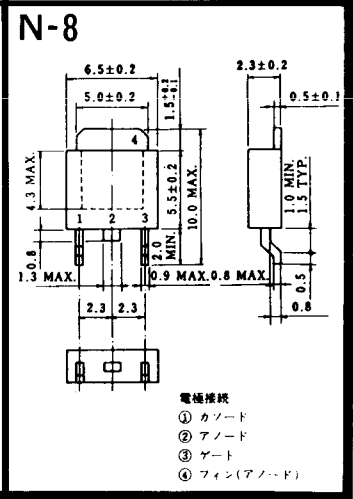
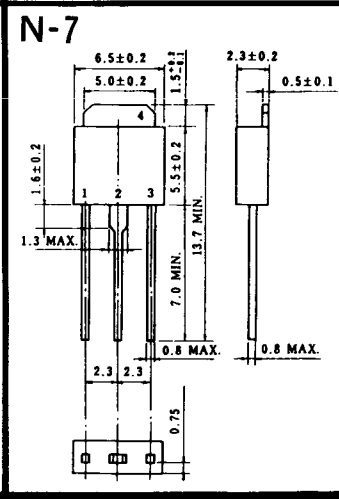
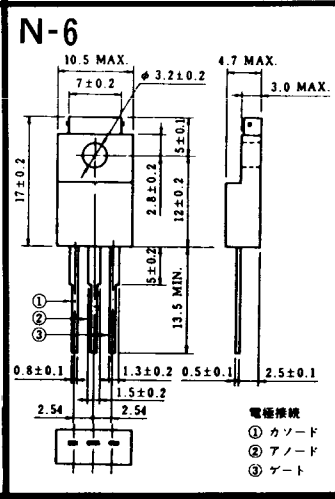
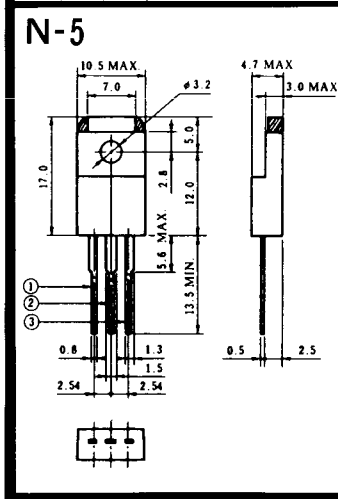
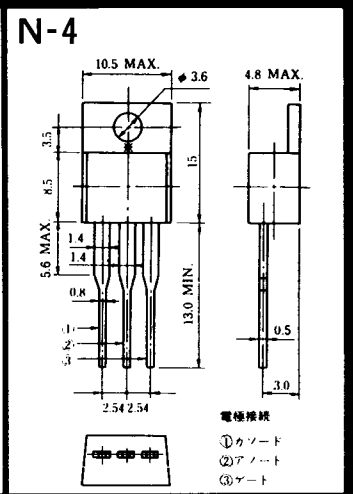
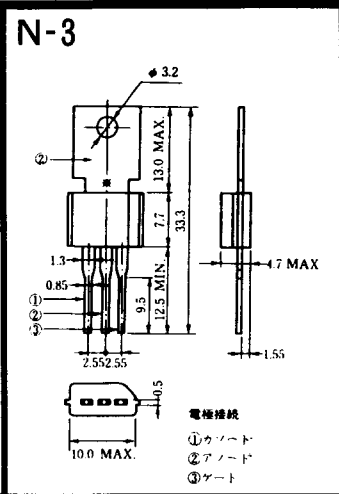
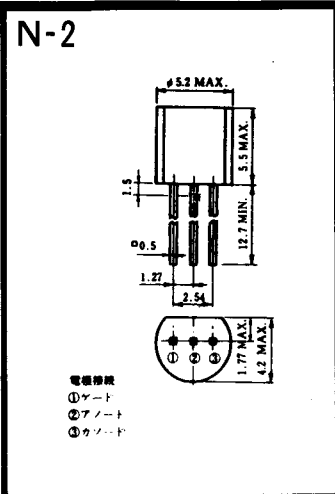
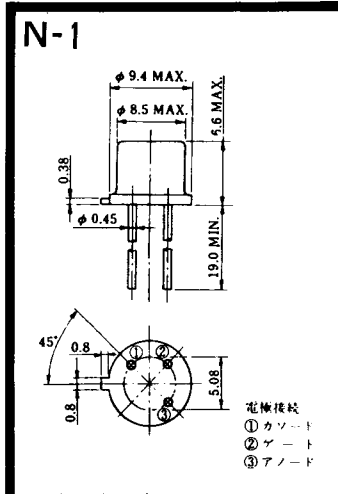
MT-23



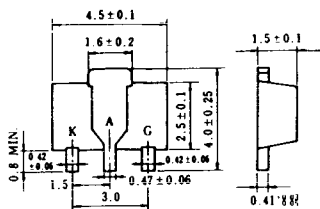
MT-24



- ① T1 端子
 - ② T2 端子
 - ③ ゲート端子
 - ④ T2 端子
- TO - 3P



N-9



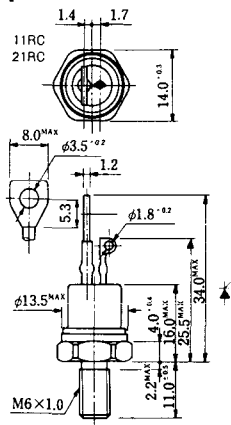
電極接続

K : カソード

A : アノード

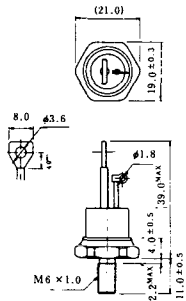
G : ゲート

NI-1



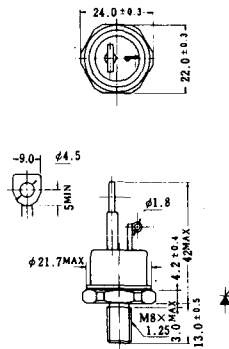
NI-2

29RD



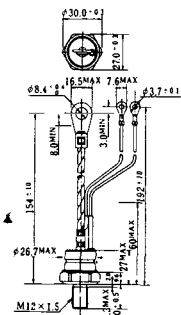
NI-3

39RC
59RC
39RF
59RF



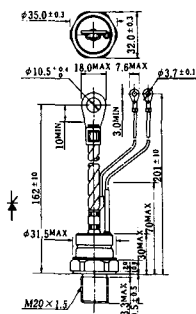
NI-4

68RP, 88RP, 108RP, 68RS,
88RS, 78RT, 88RLD, 88RLE,
88RLF, 88RLG, 88RLH, 108RLE



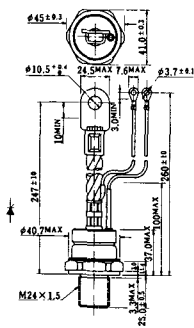
NI-5

158RP, 208RP, 128RS, 178RS,
156RT, 178RLD, 178RLE,
178RLF, 178RLG, 178RLH,
208RLE



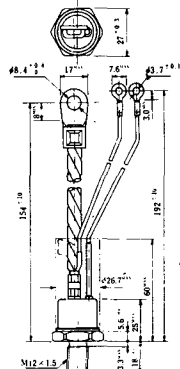
NI-6

308RP, 408RP, 508RP, 278RS,
358RS, 258RT, 258RLD, 258RLG,
258RLH, 308RLE, 308RLF,
358RLE



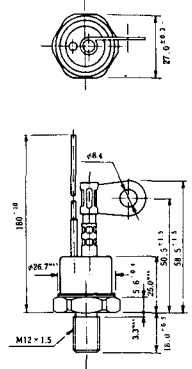
NI-7

89RW_{JL}
129RW_{JL}



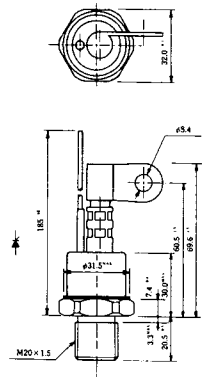
NI-8

89RW
129RW



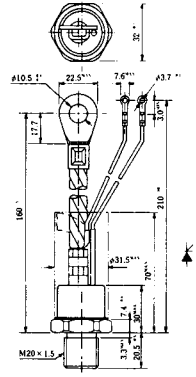
NI-9

259RW
309RW



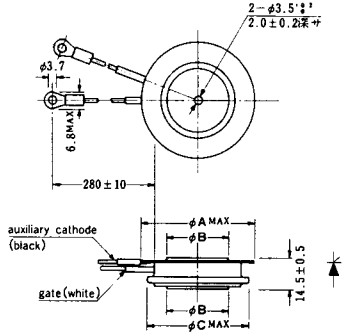
NI-10

259RW_{JL}
309RW_{JL}



NI-11

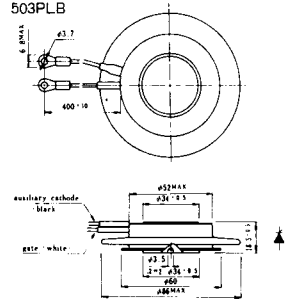
103PA
253PA
503PA
553PA
803PA
103PLE
103PLG
103PLH
203PLG
253PLE
253PLH
353PLG
403PLE
403PLH



型名	103PA, 103PLE, 103PLG, 103PLH	253PA, 203PLG, 253PLE, 253PLH	503PA, 553PA, 353PLG, 403PLE, 403PLH	803PA
寸法 A	40	46	55.5	55.5
寸法 B	16	22	30	32
寸法 C	36	42	50.5	50.5

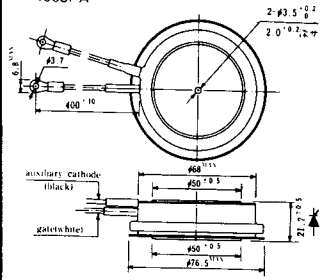
NI-12

403PAB
503PAB
503PLB



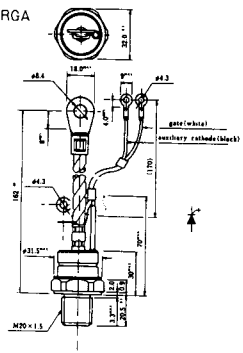
NI-13

1003PA
1003PAB
1003PLF
1003PLH
1503PA



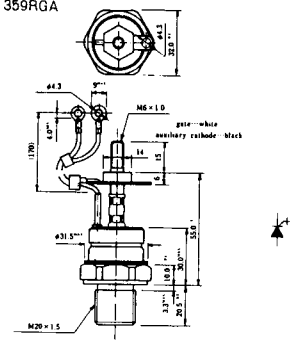
NI-14

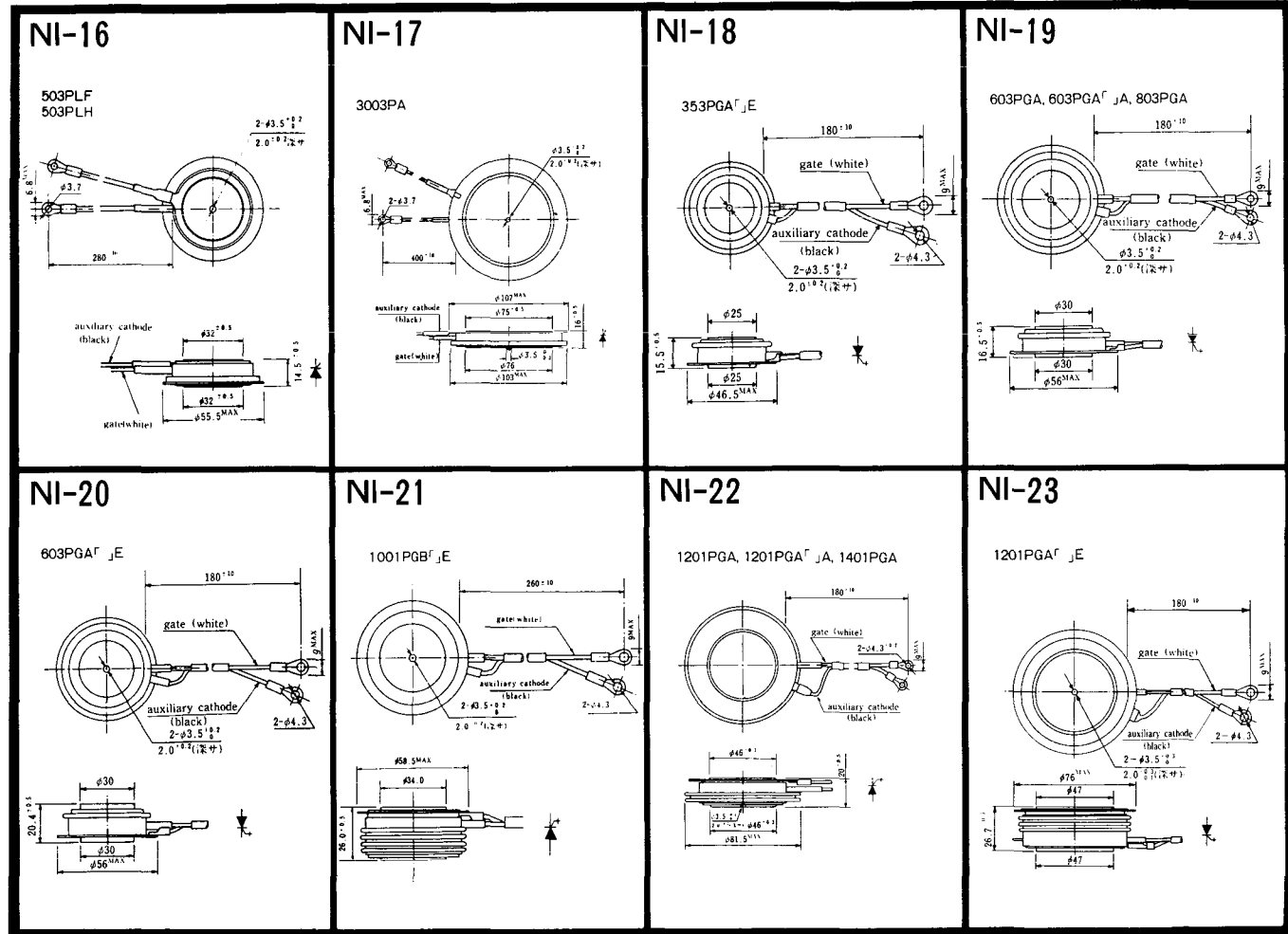
358RGA



NI-15

359RGA





NI-24

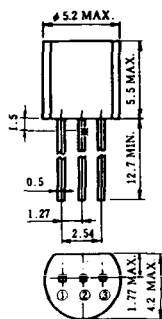
2001PGB^r JE



NI-25

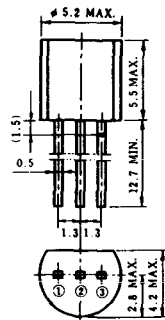
NI-26

NT-1



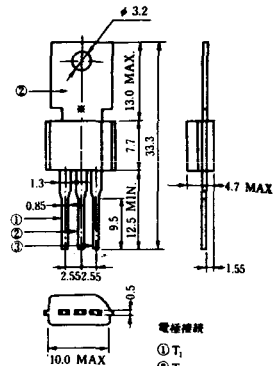
電極接続
① T₁
② ゲート
③ T₂

NT-2



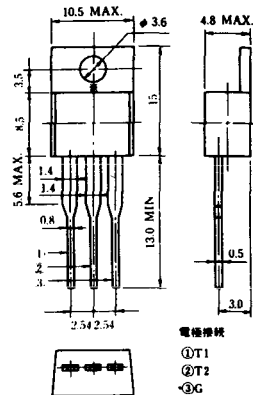
電極接続
① T₁
② ゲート
③ T₂

NT-3



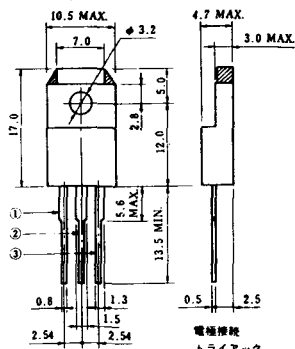
電極接続
① T₁
② T₂
③ ゲート

NT-4



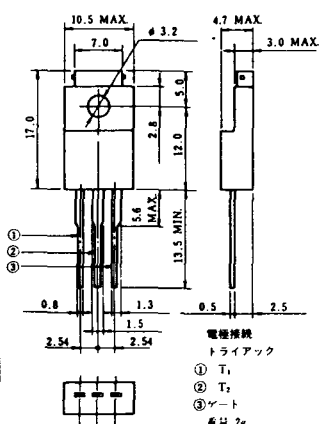
電極接続
① T₁
② T₂
③ G

NT-5



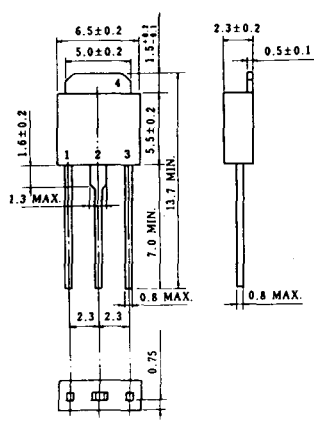
電極接続
トライアック
① T₁
② T₂
③ ゲート
④ G

NT-6

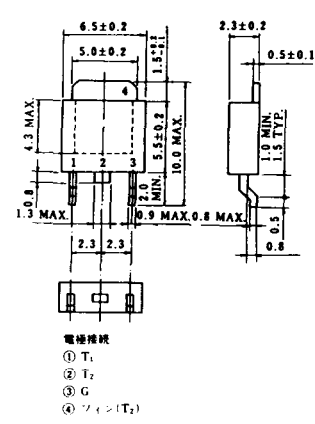


電極接続
トライアック
① T₁
② T₂
③ ゲート
④ G
⑤ 2k

NT-7

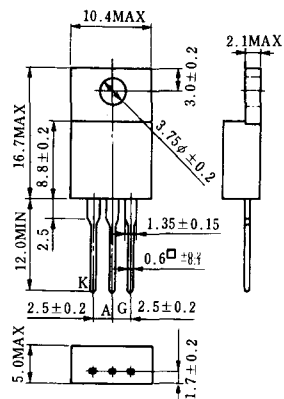


NT-8

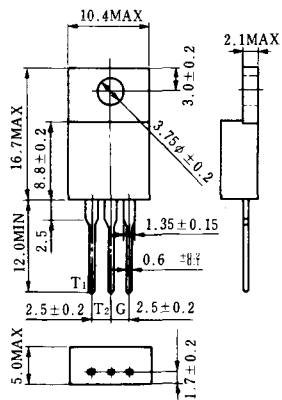


電極接続
① T₁
② T₂
③ G
④ ソリッド(T₂)

S-1



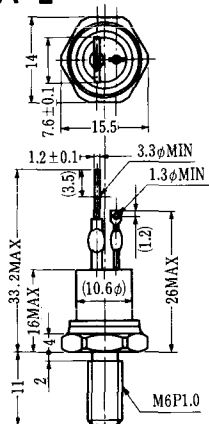
ST-1



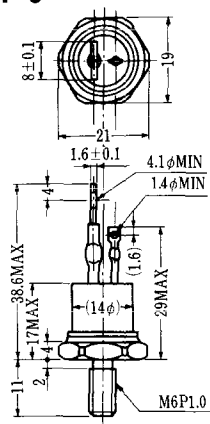
SA-1



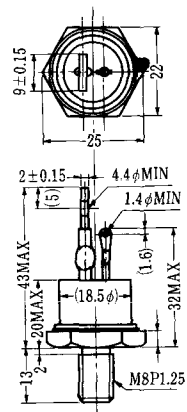
SA-2



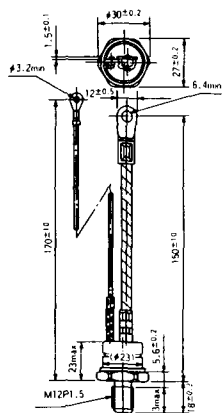
SA-3



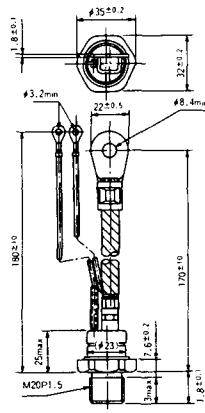
SA-4



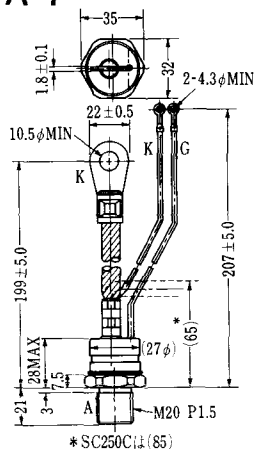
SA-5



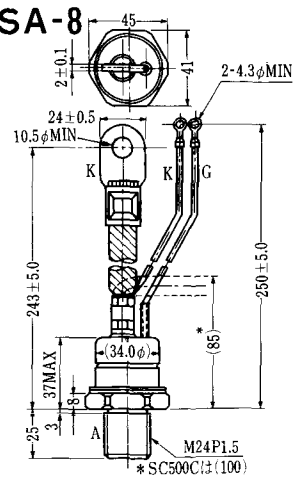
SA-6



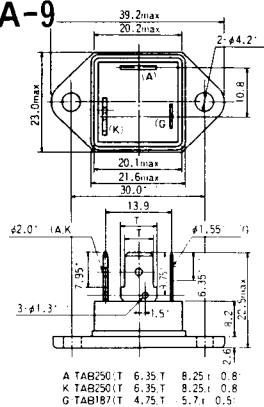
SA-7



SA-8



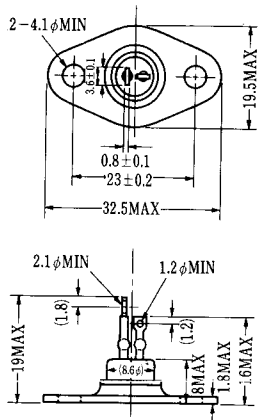
SA-9



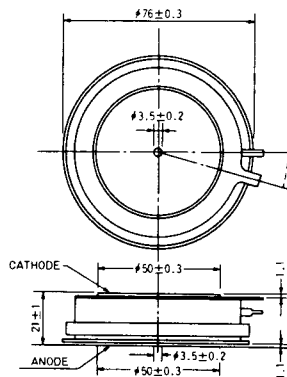
A TAB250(T) 6.35 T 8.25 I 0.8
 K TAB250(T) 6.35 T 8.25 I 0.8
 G TAB187(T) 4.75 T 5.7 I 0.5



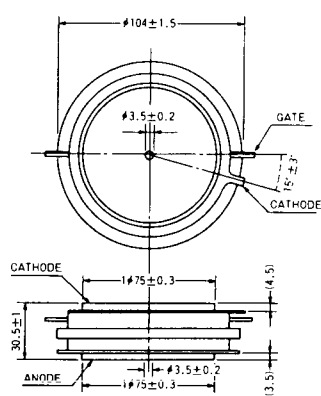
SA-10



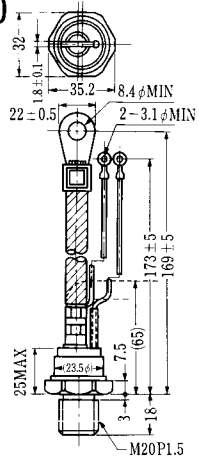
SA-11



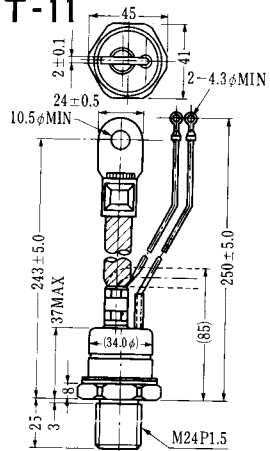
SA-12



SAT-10



SAT-11

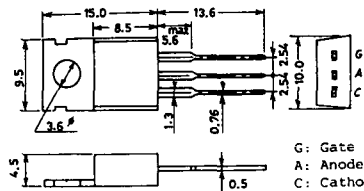


SY-1 (1096A)



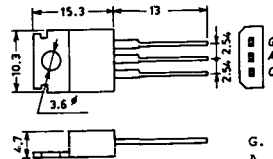
C: Cathode
A: Anode
G: Gate

SY-2 (1151)



G: Gate
A: Anode
C: Cathode

SY-3 (1104)



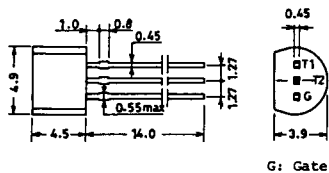
G: Gate
A: Anode
C: Cathode

SY-4 (1150)



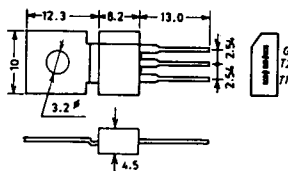
G: Gate
A: Anode
C: Cathode

1097A

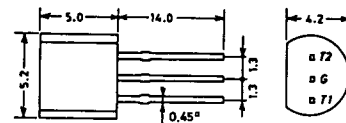


G: Gate

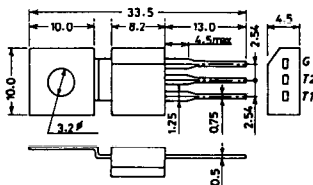
1102



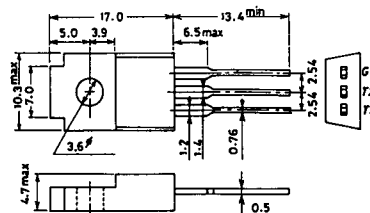
1141



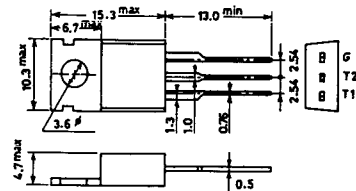
1142



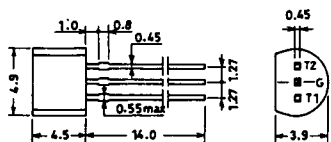
1144



1155

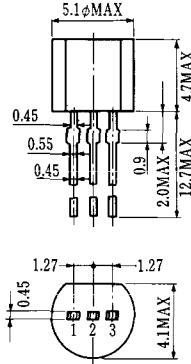


1192A



G: Gate

T-1 (13-5A1A)



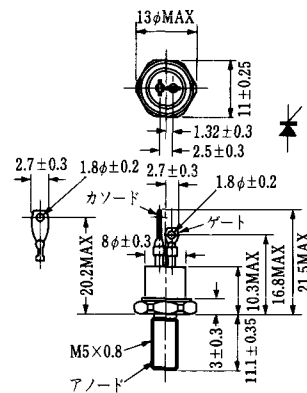
- 1 ゲート
- 2 アノード
- 3 カソード

T-2 (13-8A1A)



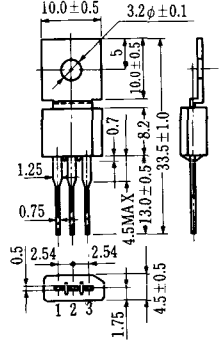
1. カソード
2. ゲート
3. アノード(ケース)

T-3 (13-8C1A)



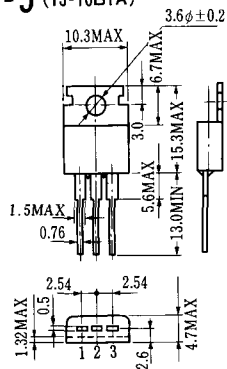
アノード

T-4 (13-10A1A)



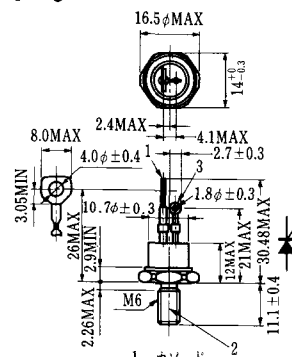
- 1 カソード
- 2 アノード
- 3 ゲート

T-5 (13-10B1A)



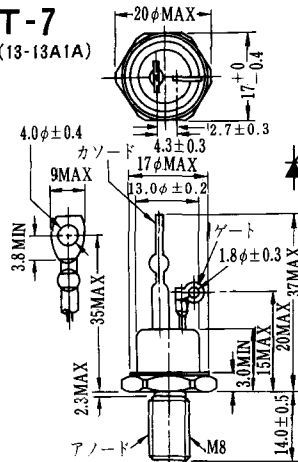
- 1 カソード
- 2 アノード
- 3 ゲート

T-6 (13-11D1A)



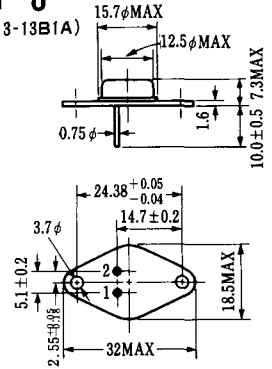
- 1 カソード
- 2 アノード
- 3 ゲート

T-7 (13-13A1A)



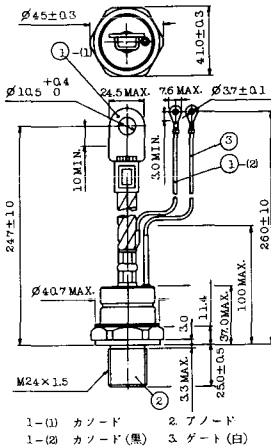
アノード

T-8 (13-13B1A)

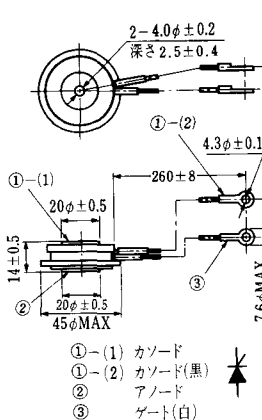


1. ゲート
2. カソード
- アノード(ケース)

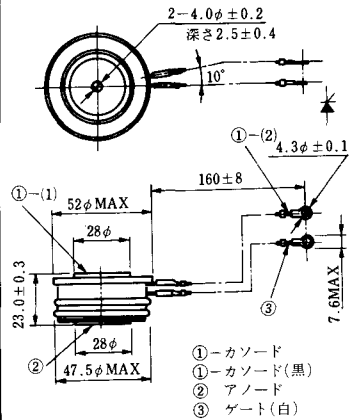
T-17 (13-42A1A)



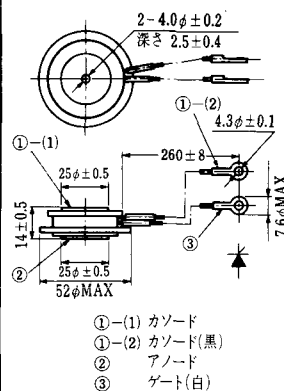
T-18 (13-45D1A)



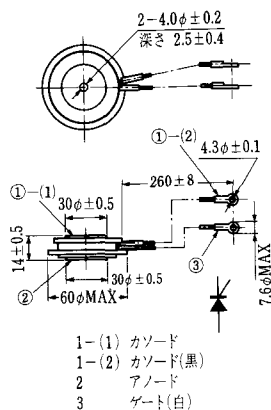
T-19 (13-52B1A)



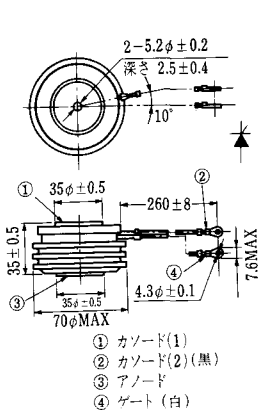
T-20 (13-52C1A)



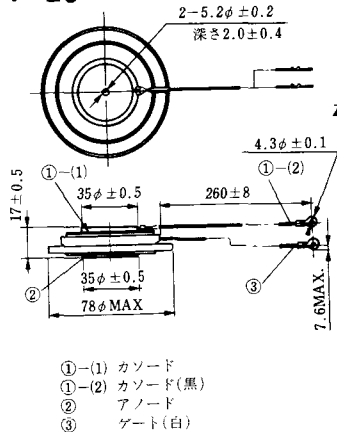
T-21 (13-60A1A)



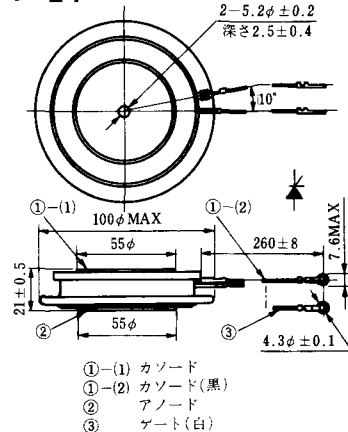
T-22 (13-70C1A)



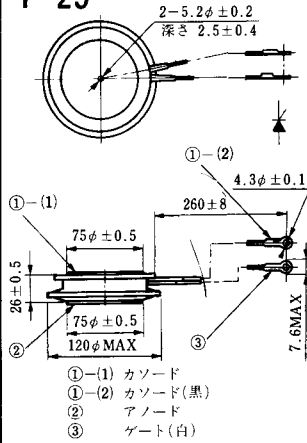
T-23 (13-78A1A)



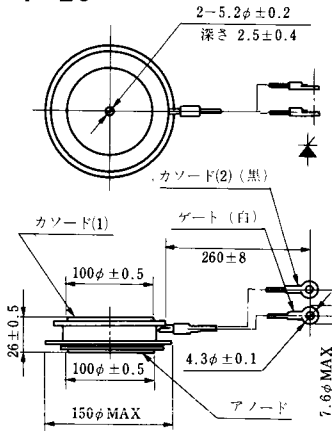
T-24 (13-100C1A)



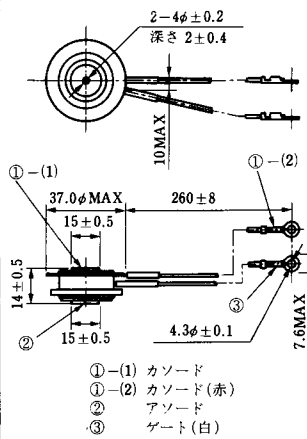
T-25 (13-120A2A)



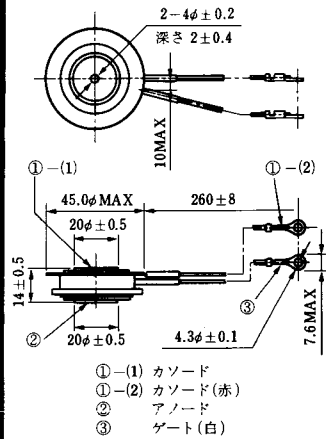
T-26 (13-150A1A)



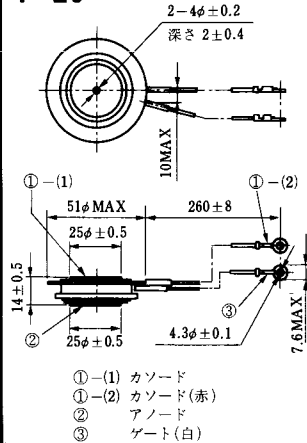
T-27 (13-37A1A)



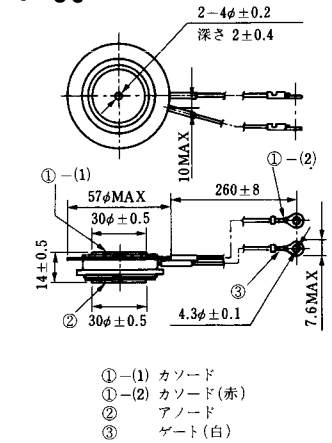
T-28 (13-45E1A)



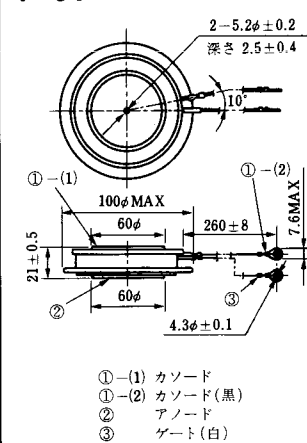
T-29 (13-51A1A)



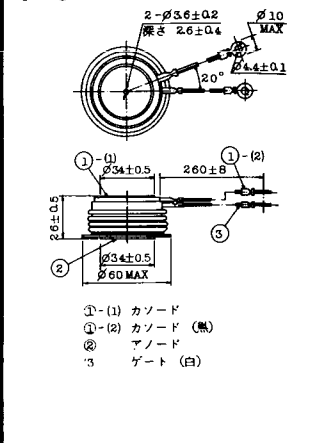
T-30 (13-57A1A)



T-31 (13-100E1A)



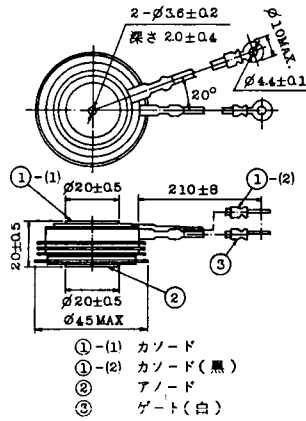
T-32 (13-60E3A)



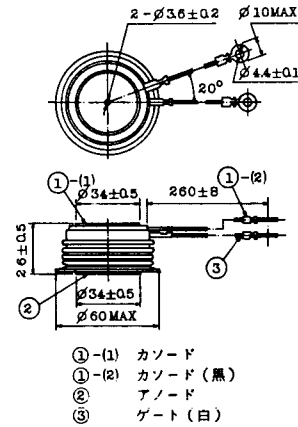
T-41 (13-28A2A)



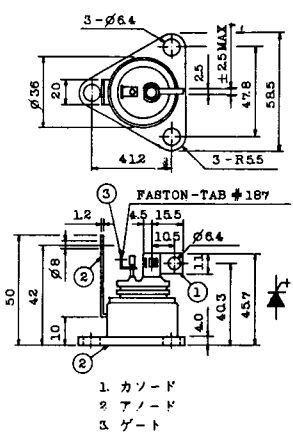
T-42 (13-45F1A)



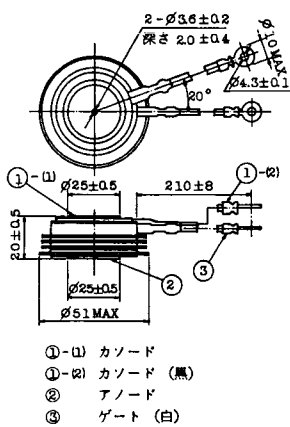
T-43 (13-60E2A)



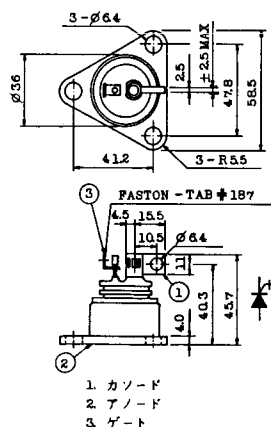
T-44 (13-36A1A)



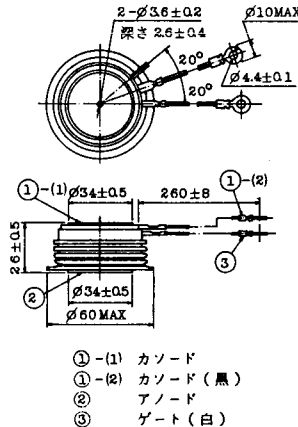
T-45 (13-51B1A)



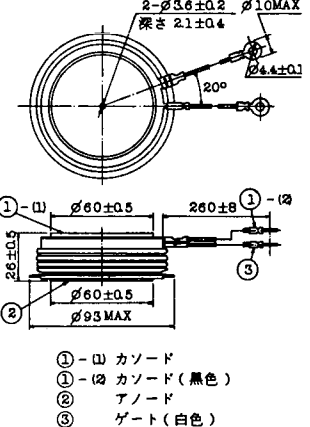
T-46 (13-36B1A)



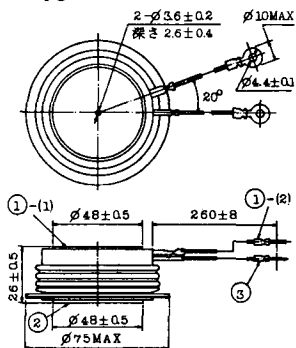
T-47 (13-60E1A)



T-48 (13-93C1A)

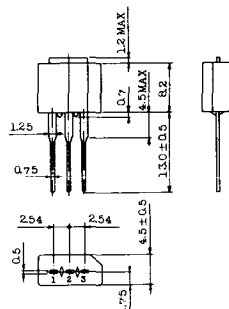


T-49 (13-75A1A)



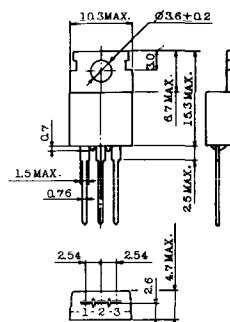
- 1-(1) カソード
- 1-(2) カソード (黒)
- 2 アノード
- 3 ゲート (白)

T-50 (13-10A3A)



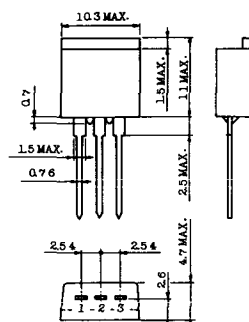
- 1 カソード
- 2 アノード
- 3 ゲート

T-51 (13-10D1A)



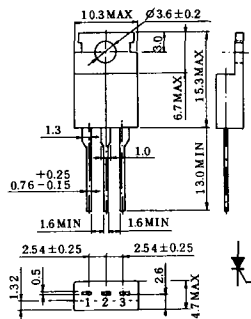
- 1 カソード
- 2 アノード
- 3 ゲート

T-52 (13-10D2A)



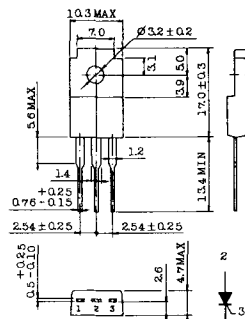
- 1 カソード
- 2 アノード
- 3 ゲート

T-53 (13-10E1B)



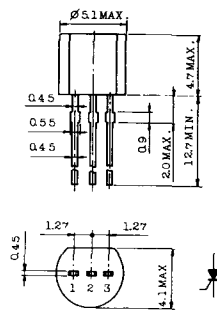
- 1 カソード
- 2 アノード
- 3 ゲート

T-54 (13-10F1B)



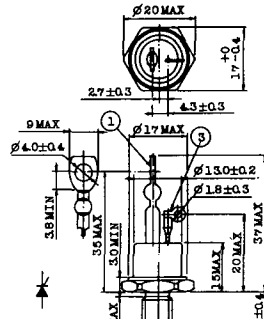
- 1 カソード
- 2 アノード
- 3 ゲート

T-55 (13-5A1D)



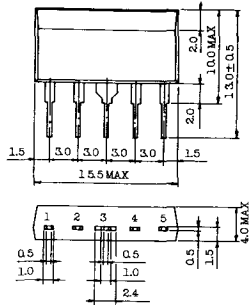
- 1 カソード
- 2 アノード
- 3 アノード

T-56 (13-13C1A)



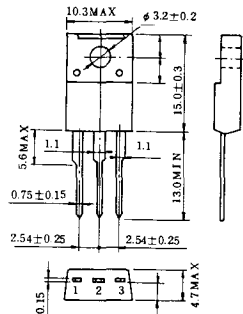
- 1 カソード
- 2 アノード
- 3 ゲート

T-57 (12-16C1A)



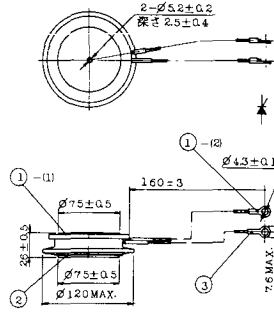
1. アノード (主)
2. ゲート (主)
3. カソード (共通)
4. ゲート (補助)
5. アノード (補助)

T-58 (13-10H1B)



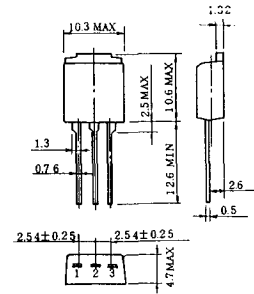
1. カソード
2. アノード
3. ゲート

T-59 (13-120A1A)



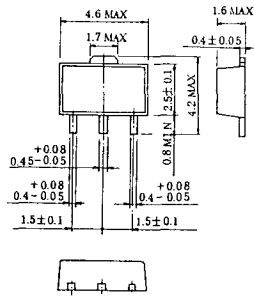
- 1-(1) カソード
- 1-(2) カソード (黒)
- 2 アノード
- 3 ゲート (白)

T-60



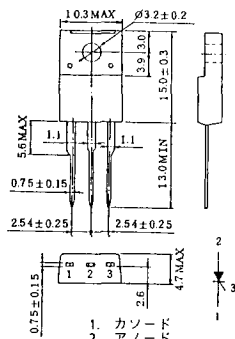
1. カソード
2. アノード
3. ゲート

T-61 (13-5B1A)



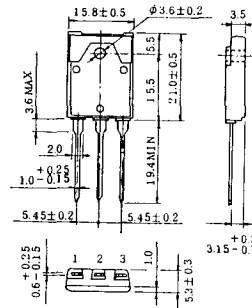
1. ゲート
2. アノード
3. カソード

T-62 (13-10H1A)



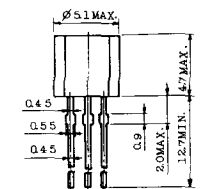
1. カソード
2. アノード
3. ゲート

T-63 (13-16A1B)



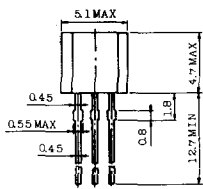
1. カソード
2. アノード
3. ゲート

TT-1



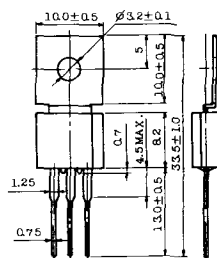
1. ゲート
2. T₂
3. T₁

TT-2



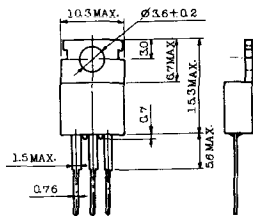
1. T₁
2. ゲート
3. T₂

TT-3



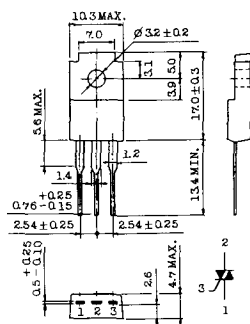
1. T₁
2. T₂
3. ゲート

TT-4



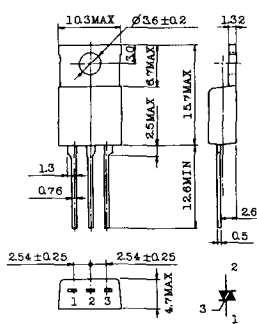
1. T₁
2. T₂
3. ゲート

TT-5



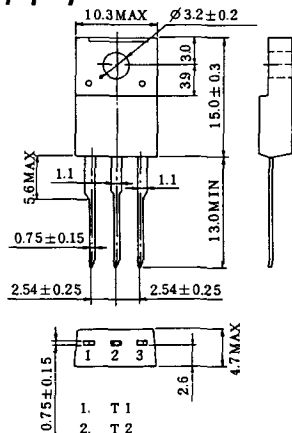
1. T₁
2. T₂
3. ゲート

TT-6



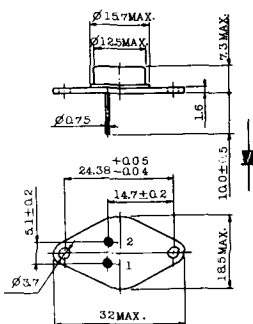
1. T₁
2. T₂ (放熱板)
3. ゲート

TT-7



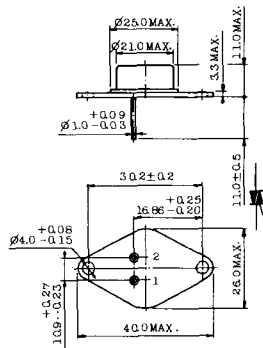
1. T₁
2. T₂
3. ゲート

TT-8



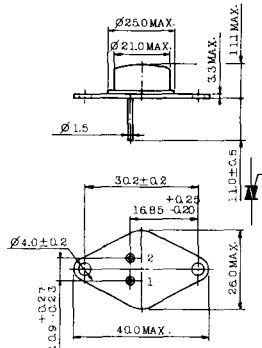
1. ゲート
2. T₁
- T₂ (ケース)

TT-9



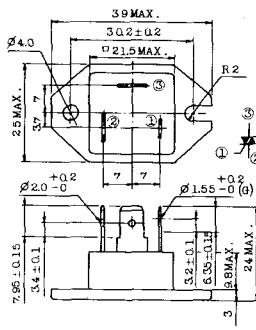
1. ゲート
2. T₁
3. T₂ (ケース)

TT-10



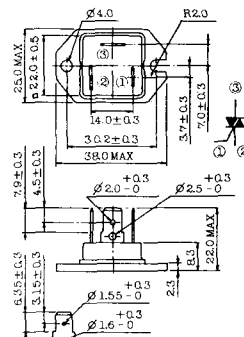
1. ゲート
2. T₁
3. T₂ (ケース)

TT-11



1. ゲート (フーストン端子 # 187)
2. T₁ (" # 250)
3. T₂ (" # 250)

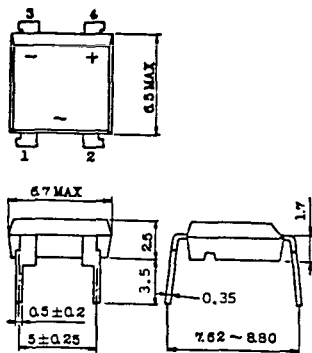
TT-12



ゲート端子詳細

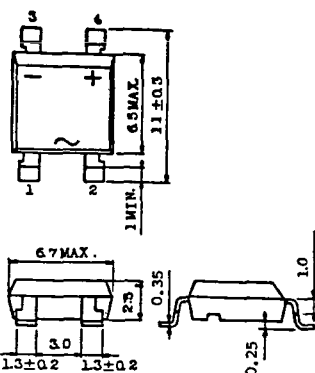
- ① ゲート (フーストン端子 # 187)
- ② T₁ (" # 250)
- ③ T₂ (" # 250)

TT-13



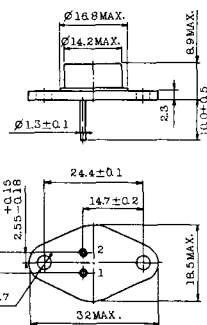
- 1, 2: T₂
- 3: GATE
- 4: T₁

TT-14



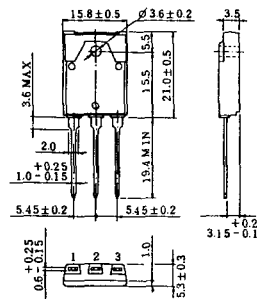
- 1, 2: T₂
- 3: GATE
- 4: T₁

TT-15 (13-14A1B)



1. ゲート
2. T₁
- T₂ (ケース)

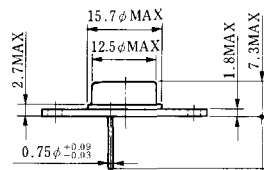
TT-16 (13-16A1A)



1. T₁
2. T₂
3. ゲート

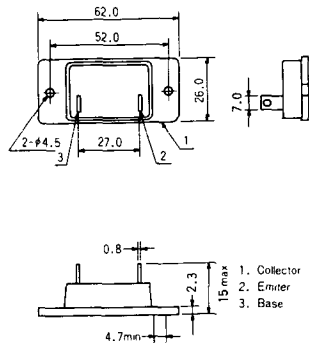


TS-8

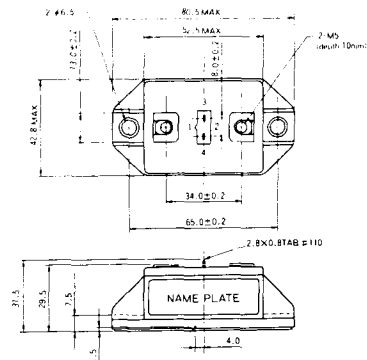


- 1. ベース
- 2. エミッタ
コレクタ
(ケース)

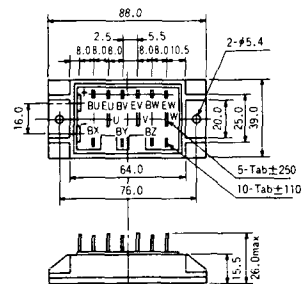
S-62A1A



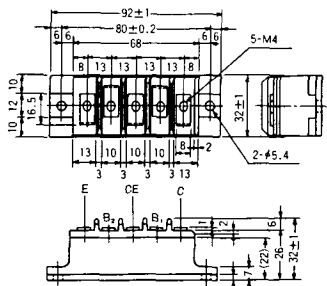
S-80A1A



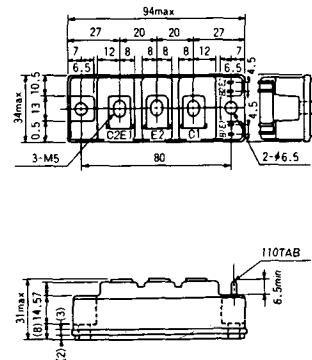
S-88D1A



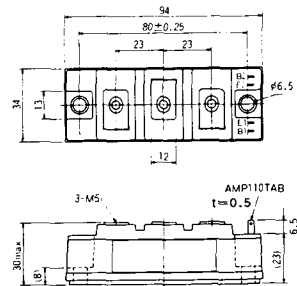
S-92B1A



S-94B1A



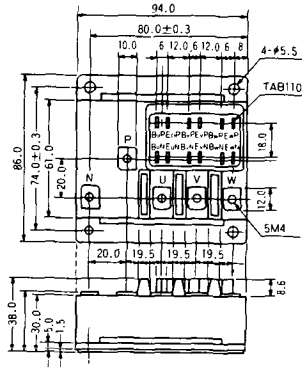
S-94B1B



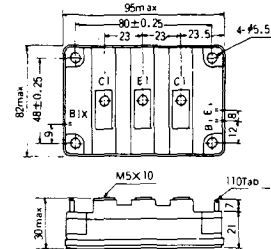
S-94B2A



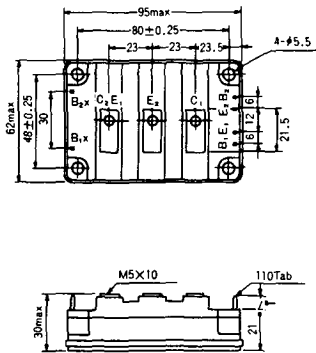
S-94D1A



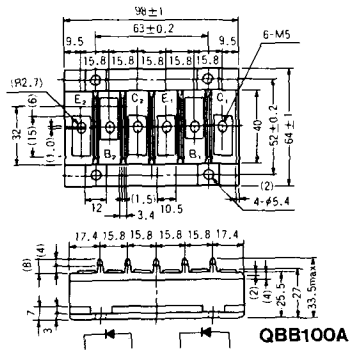
S-95A1A



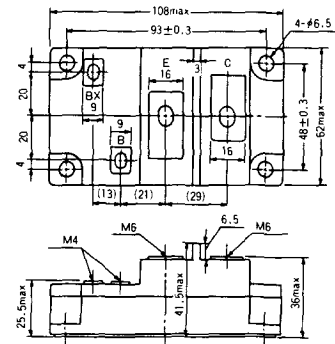
S-95B1A



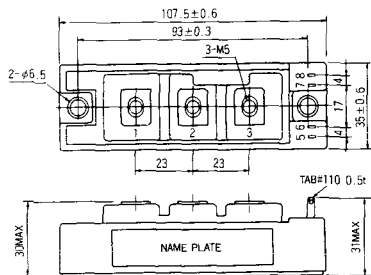
S-98B1B



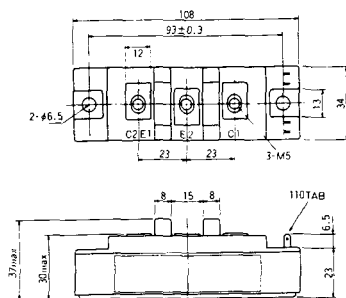
S-108A2A



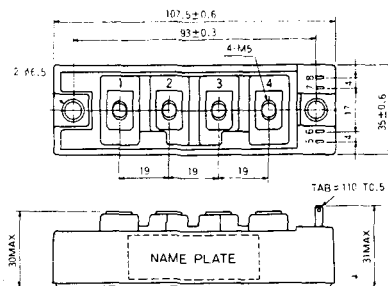
S-108B1A



S-108B1B



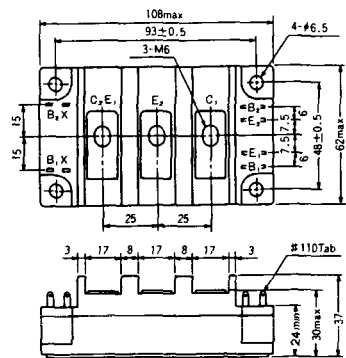
S-108B1C



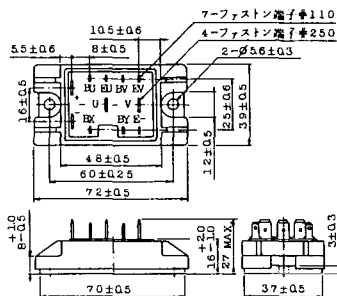
S-108B2A



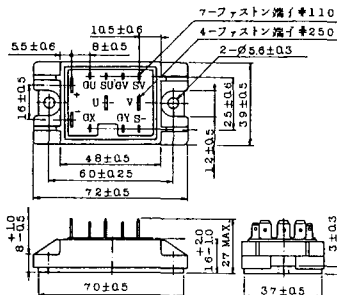
S-108B2B



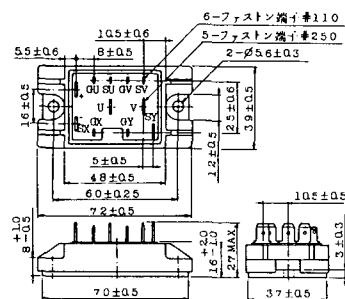
2-48A3A



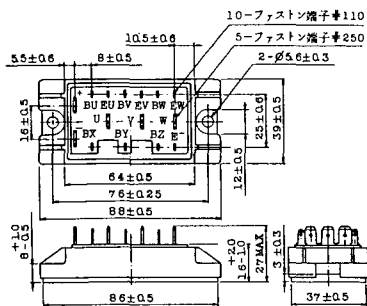
2-48A3B



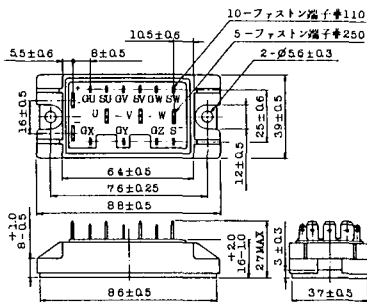
2-48A4A



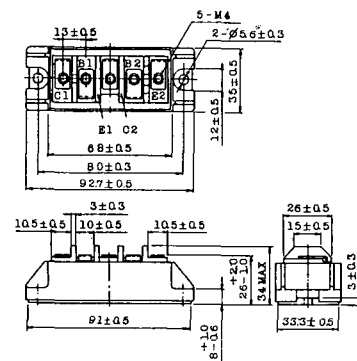
2-64A2A



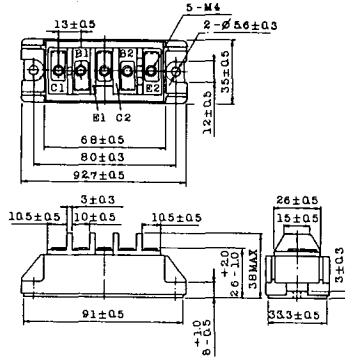
2-64A2B



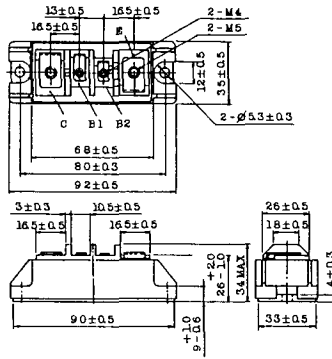
2-68A2A



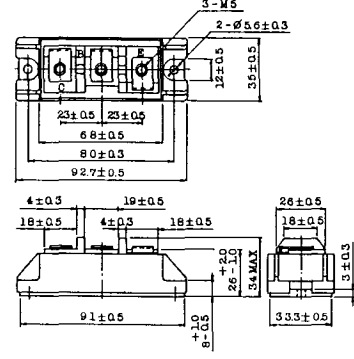
2-68B2A



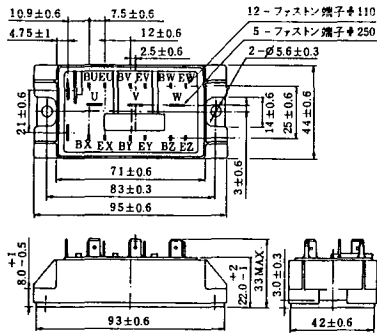
2-68C1A



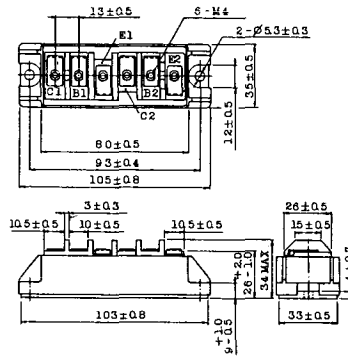
2-68D2A



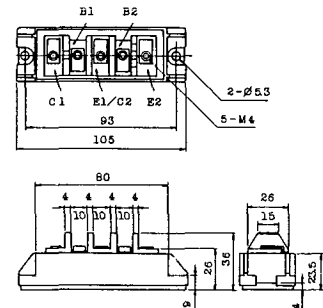
2-72A3A



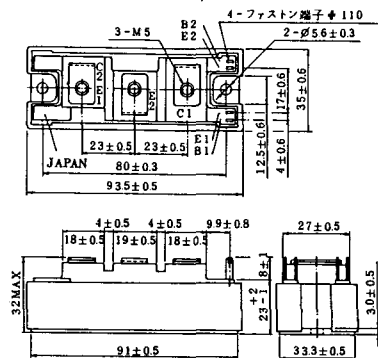
2-80A1A



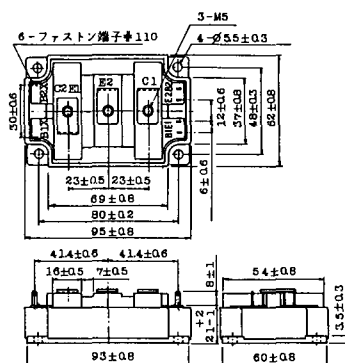
2-80B1A



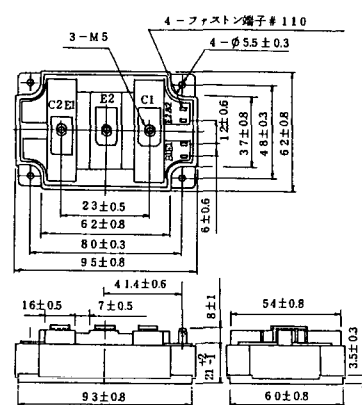
2-94D1A



2-96A3A



2-96A4A



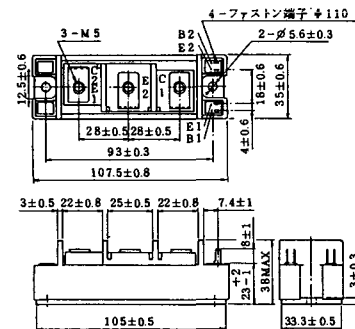
2-98B1A



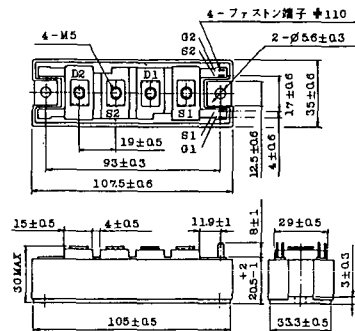
2-98C2A



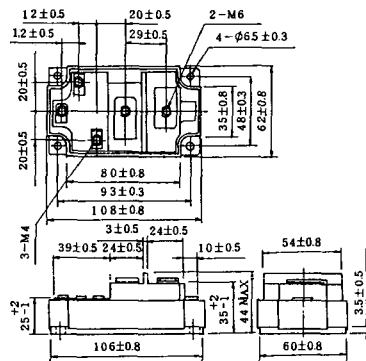
2-108A2A



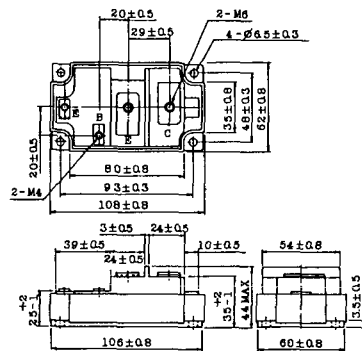
2-108B1A



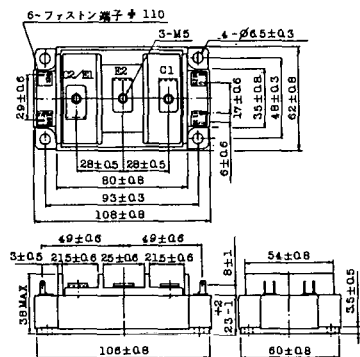
2-109A3A



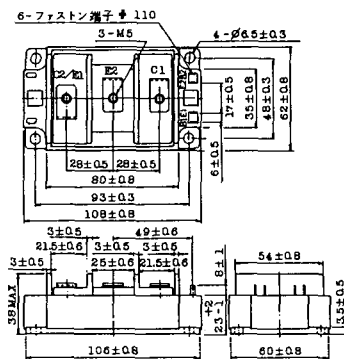
2-109A4A



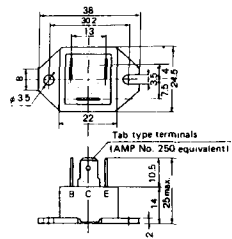
2-109B3A



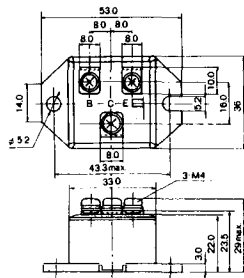
2-109B4A



M-101



M-102



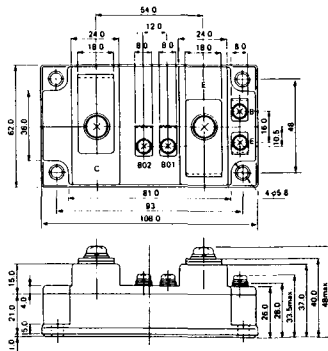
M-103



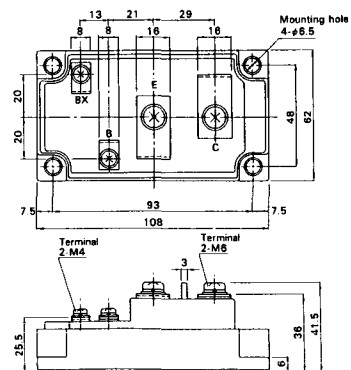
M-104



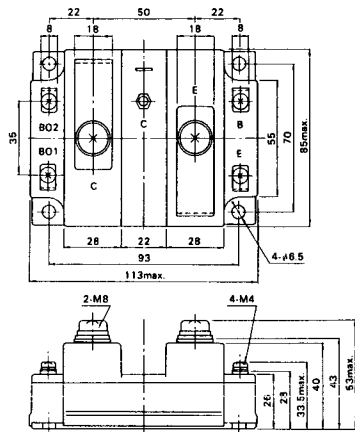
M-105



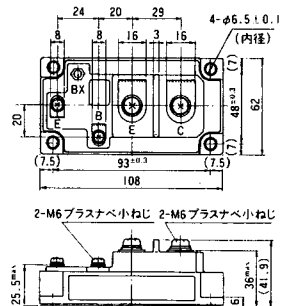
M-106



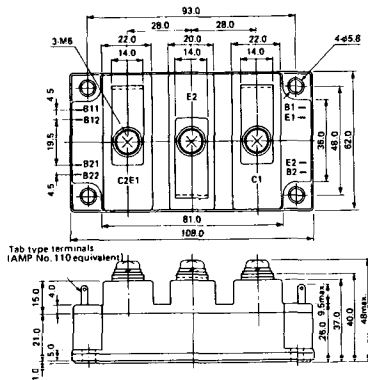
M-107



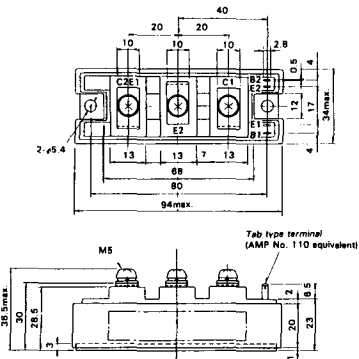
M-116



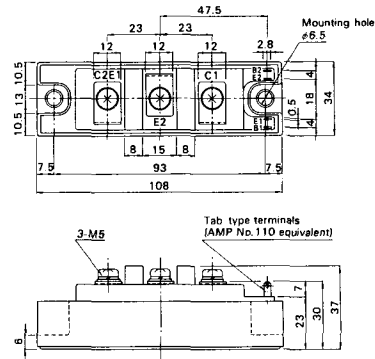
M-207



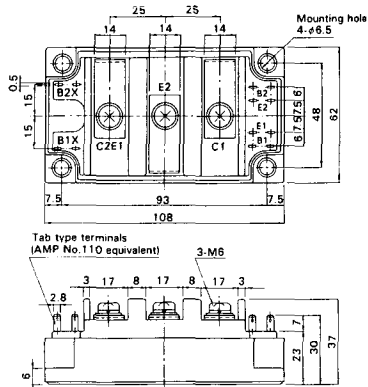
M-208



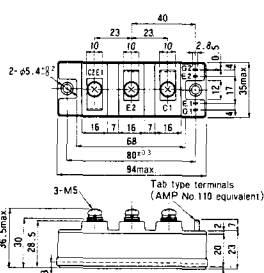
M-209



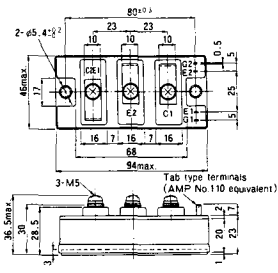
M-210



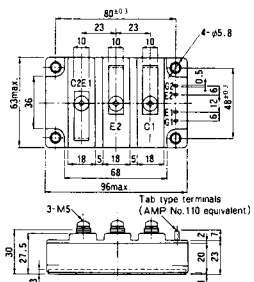
M-211



M-212

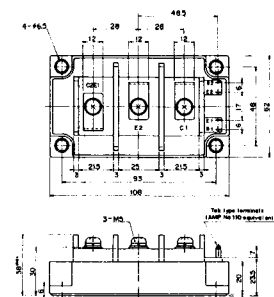


M-213

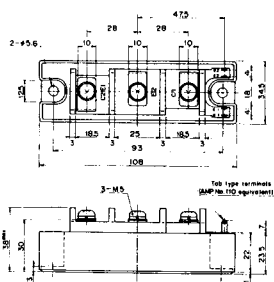


M-214

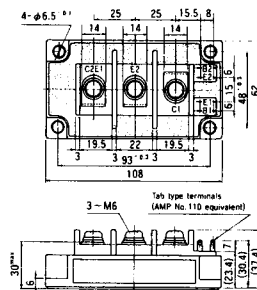
M-215



M-216



M-217



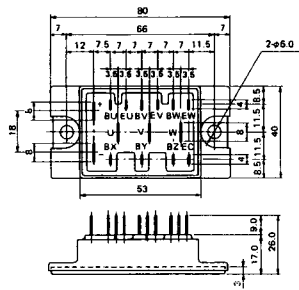
M-218



M-219



M-601



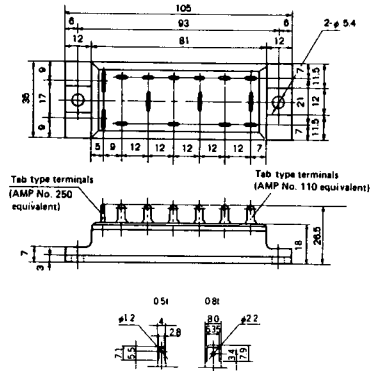
Tab type terminals
(AMP No. 110 equivalent)



Tab type terminals
(AMP No. 250 equivalent)



M-602



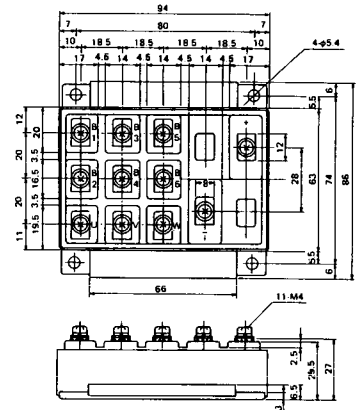
Tab type terminals
(AMP No. 250 equivalent)



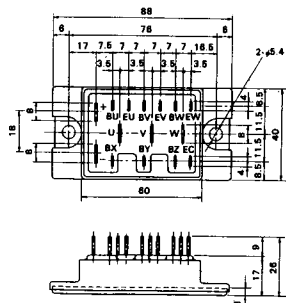
Tab type terminals
(AMP No. 110 equivalent)



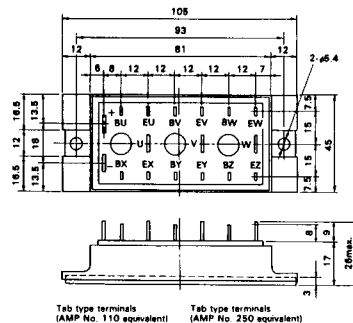
M-603



M-604



M-605



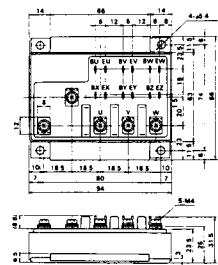
Tab type terminals
(AMP No. 110 equivalent)



Tab type terminals
(AMP No. 250 equivalent)



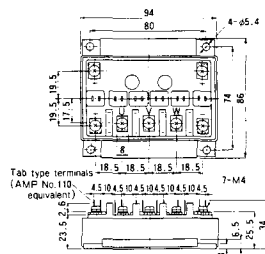
M-606



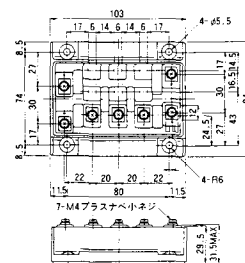
M-607



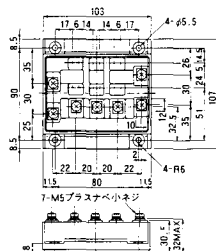
M-608



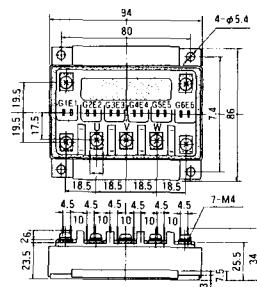
M-609



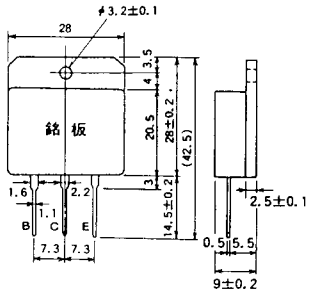
M-610



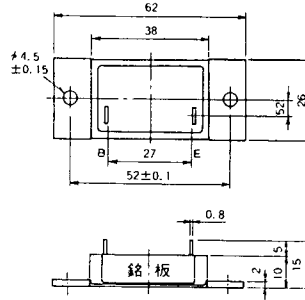
M-616



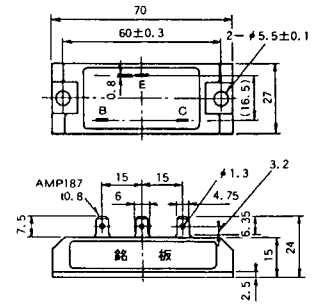
M-1A1A



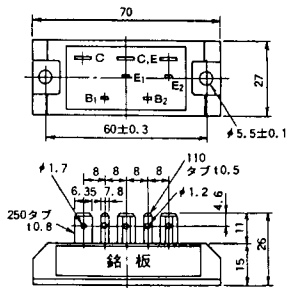
M-2A1A



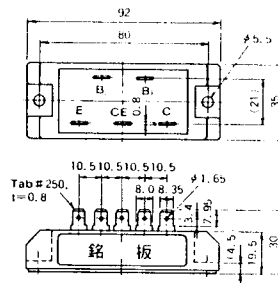
M-2B1A



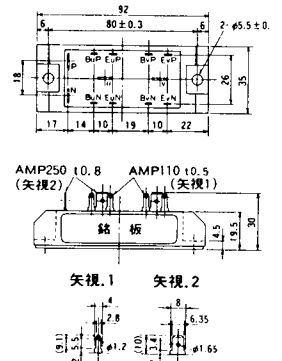
M-2B2A



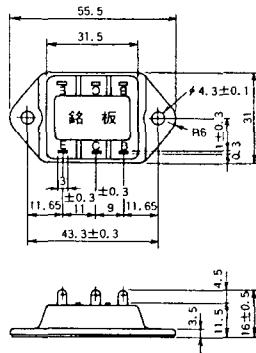
M-2C2A



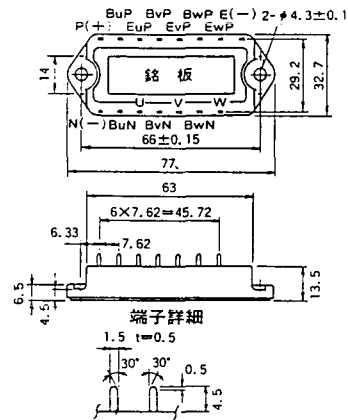
M-2D4A



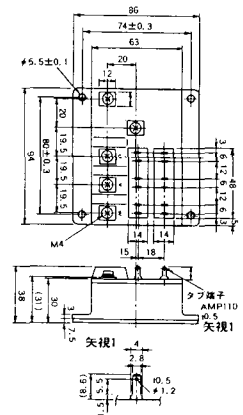
M-3C1A



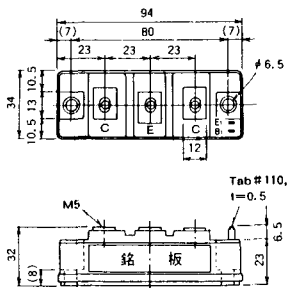
M-3D6A



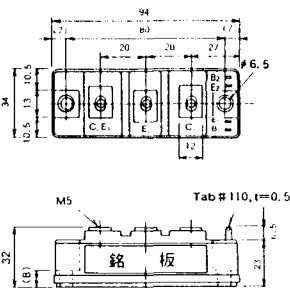
M-3E6A



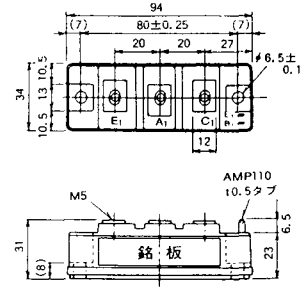
M-4A1A



M-4A2A



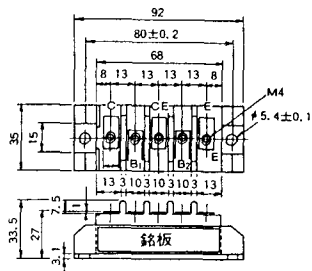
M-4A1B



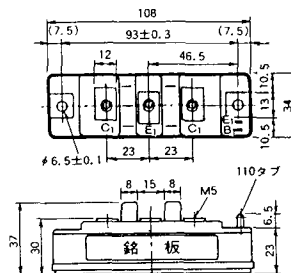
M-4A2B



M-4B2A



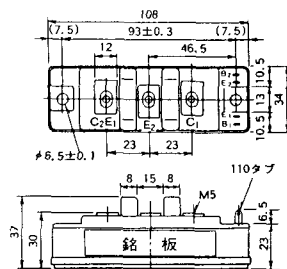
M-5A1A



M-5A1B



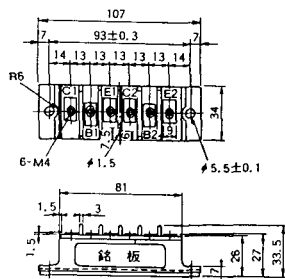
M-5A2A



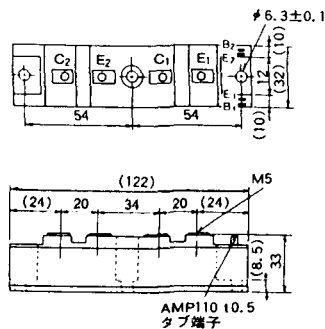
M-5B2A



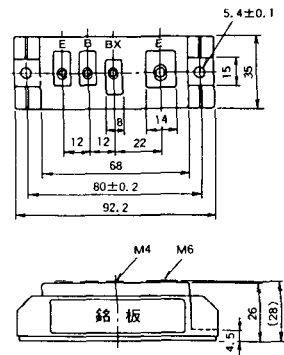
M-5C2A



M-5D2A



M-6A1A



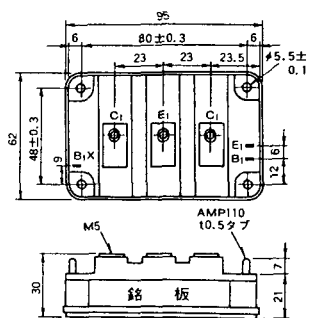
M-7A1A



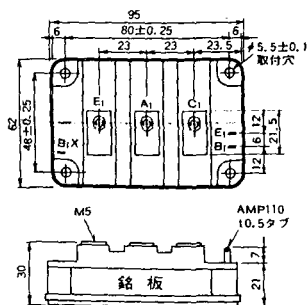
M-7B1A



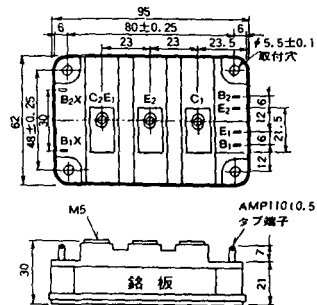
M-8A1A



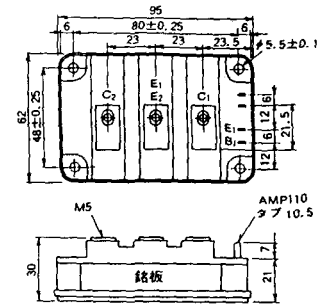
M-8A1B



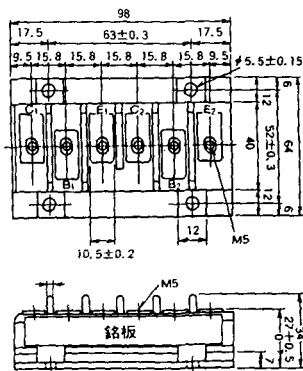
M-8A2A



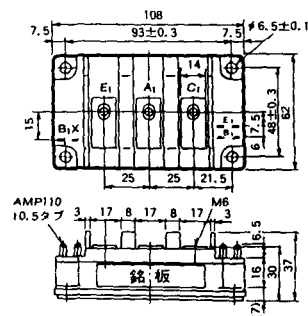
M-8A2B



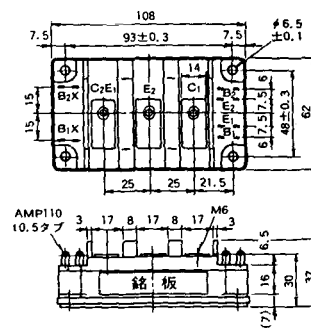
M-8B2A



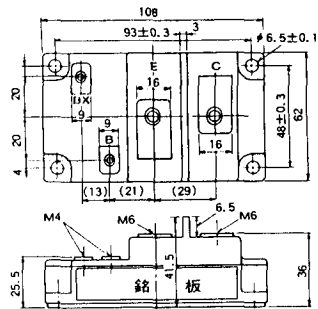
M-9A1A



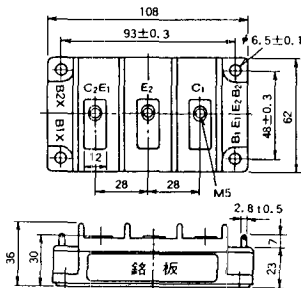
M-9A2A



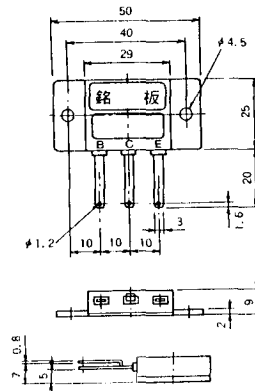
M-9B1A



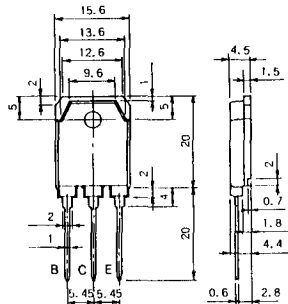
M-9C2A



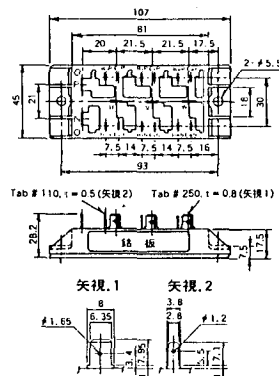
M-1A1B



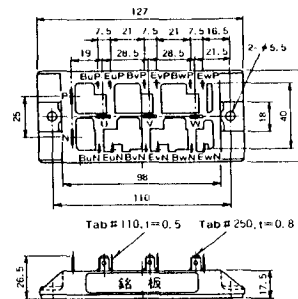
M-1A1C



M-2E6B



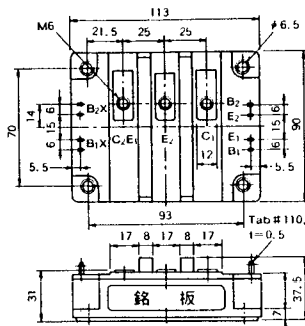
M-2E6C



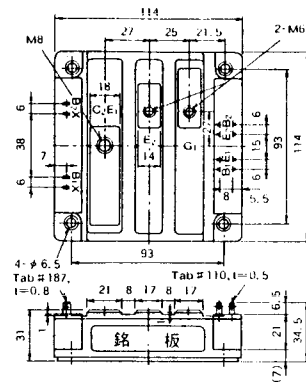
M-10A2A



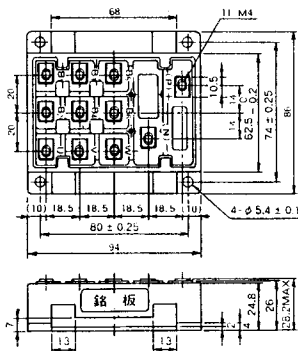
M-10A2B



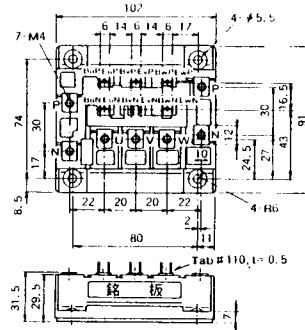
M-11A2A



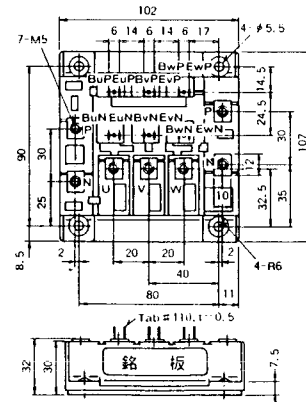
M-12A6A



M-12B6A



M-12B6B



M-9D2B



M-10A2C

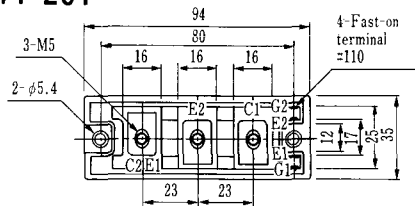


H-101



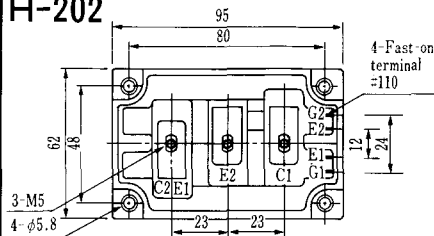
Weight :480g

H-201



Weight: 200g

H-202



Weight: 360g

LF-J



LF-K



