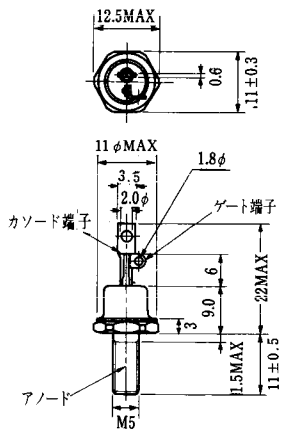


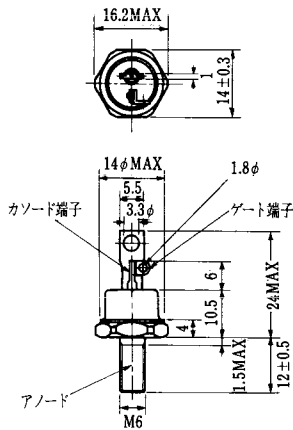
(T<sub>j</sub> = 25°C)

飽和電圧 (V)				スイッチング時間 (μs)							エミッタ・コレクタ間ダイオード					熱抵抗		等価回路	外形図	記	事	型名	
V <sub>CE</sub>	V <sub>BE</sub>	I <sub>c</sub>	I <sub>B</sub>	t <sub>on</sub>			t <sub>off</sub>	I <sub>B1</sub>	I <sub>B2</sub>	I <sub>c</sub>	V <sub>F</sub>	t <sub>rr</sub>	V <sub>BE</sub>	di/dt	R <sub>th(j-c)</sub> (°C/W)								
最大	最大	(A)	(A)	最大	最大	最大	最大	(A)	(A)	(A)	最大	I <sub>F</sub>	最大	I <sub>F</sub>	(V)	(A/μs)	トランジスタ部						ダイオード部
2.5	3.5	30	1.0	3.0	15	3.0	1.0	-3.0	30	2.0	30	0.6	30	-6	30	0.4	1.5	E 1	M 2 0 4			2D130A-120	
2.5	3.5	30	1.0	3.0	15	3.0	1.0	-3.0	30	2.0	30	0.6	30	-6	30	0.4	1.2	E 1	M 2 0 4			2D130A-140	
2.0	2.5	30	0.6	3.0	12	4.0	0.6	-0.6	30	1.5	30	0.6	30	-6	50	0.5	2.0	C 2	M 2 0 8			2D130D-050A	
2.5	3.5	30	0.6	2.5	15	3.0	0.6	-2.0	30	1.8	30	0.5	30	-6	30	0.42	1.2	E 1	M 2 0 4			2D130D-100	
2.5	3.0	30	0.04	3.0	8	3.0	0.04	-0.6	30	1.8	30	0.6	30	-6	100	0.5	1.6	E 6	M 2 0 8			2D130M-050	
2.8	3.5	30	0.4	2.5	12	2.0	0.4	-0.6	30	1.8	30	0.7	30	-6	30	0.4	1.5	E 4	M 2 0 4			2D130Z-100	
2.8	3.5	30	0.4	3.0	15	2.0	0.4	-0.6	30	2.0	30	0.8	30	-6	30	0.42	1.5	E 4	M 2 0 4			2D130Z-120	
2.5	3.5	50	1.5	3.0	15	3.0	1.5	-4.5	50	2.0	50	0.6	50	-6	50	0.05	0.9	E 1	M 2 0 6	UL: E 8 2 9 8 8 (M)			2D150A-120
2.5	3.5	50	1.5	3.0	15	3.0	1.5	-4.5	50	2.0	50	0.5	50	-6	50	0.31	0.9	E 1	M 2 0 6			2D150A-140	
2.0	2.5	50	1.0	3.0	12	4.0	1.0	-1.0	50	1.5	50	0.6	50	-6	50	0.4	1.3	C 2	M 2 0 8			2D150D-050A	
2.0	2.5	50	1.0	2.0	12	4.0	1.0	-2.0	50	1.5	50	0.6	50	-6	50	0.41	1.3	C 2	M 2 0 8			2D150D-055A	
2.5	3.5	50	1.0	2.5	15	3.0	1.0	-3.0	50	1.8	50	0.5	50	-6	50	0.31	0.9	E 1	M 2 0 4			2D150D-100	
2.5	3.0	50	0.07	3.0	8	3.0	0.07	-1.0	50	1.8	50	0.6	50	-6	100	0.4	1.3	E 6	M 2 0 8			2D150M-050	
2.8	3.5	50	0.7	2.5	12	2.0	0.7	-1.0	50	1.8	50	0.7	50	-6	50	0.31	1.2	E 4	M 2 0 4			2D150Z-100	
2.8	3.5	50	0.7	3.0	15	2.0	0.7	-1.0	50	2.0	50	0.8	50	-6	50	0.31	1.2	E 4	M 2 0 4			2D150Z-120	
2.5	3.5	75	2.0	3.0	15	3.0	2.0	-6.0	75	2.0	75	0.6	75	-6	75	0.25	0.6	E 1	M 2 0 6	UL: E 8 2 9 8 8 (M)			2D175A-120
2.5	3.5	75	2.0	3.0	15	3.0	2.0	-6.0	75	2.0	75	0.6	75	-6	75	0.25	0.6	E 1	M 2 0 6			2D175A-140	
2.0	2.5	75	1.5	1.2	8	1.5	1.5	-1.5	75	1.5	75	0.6	75	-6	75	0.35	0.85	C 2	M 2 0 8			2D175D-050A	
2.0	2.5	75	2.0	3.0	12	4.0	2.0	-2.0	75	1.5	75	0.6	75	-6	75	0.35	0.85	C 2	M 2 0 8			2D175D-055A	
2.5	3.5	75	1.5	2.5	15	3.0	1.5	-4.5	75	1.8	75	0.5	75	-6	75	0.25	0.6	E 1	M 2 0 6			2D175D-100	

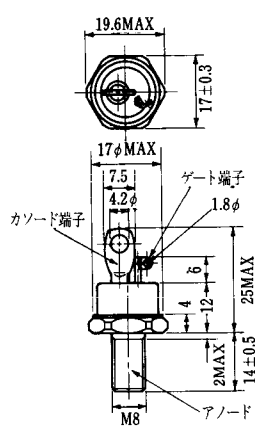
FD-1



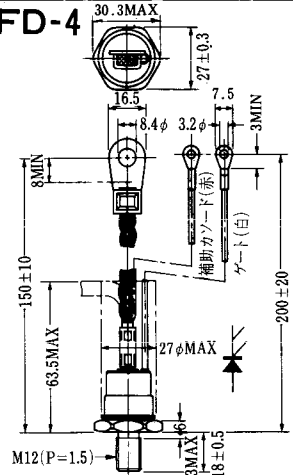
FD-2



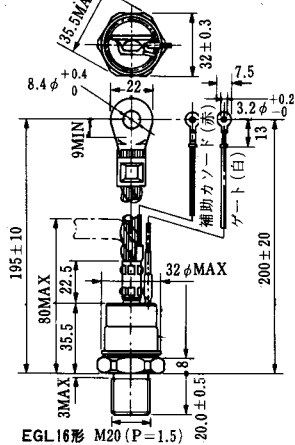
FD-3



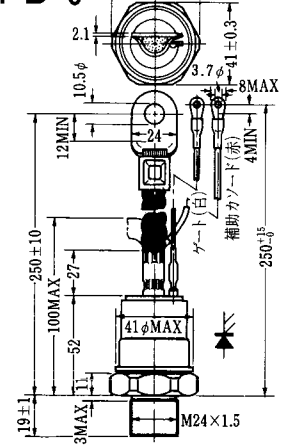
FD-4



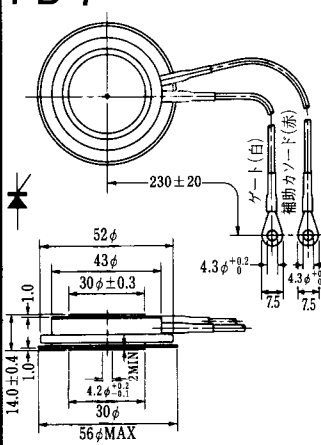
FD-5



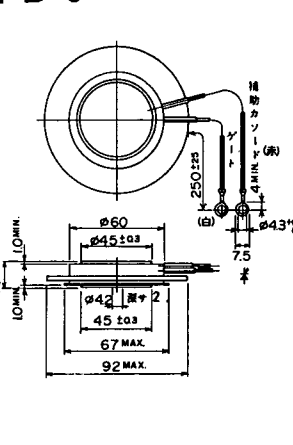
FD-6



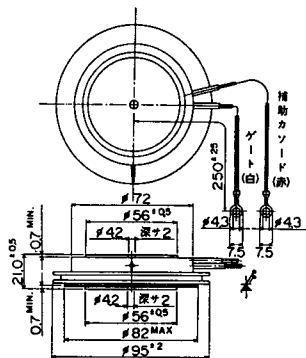
FD-7



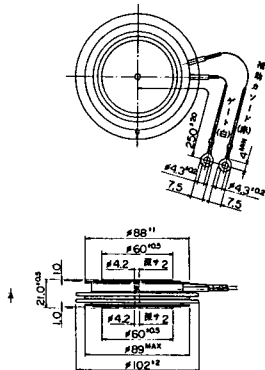
FD-8



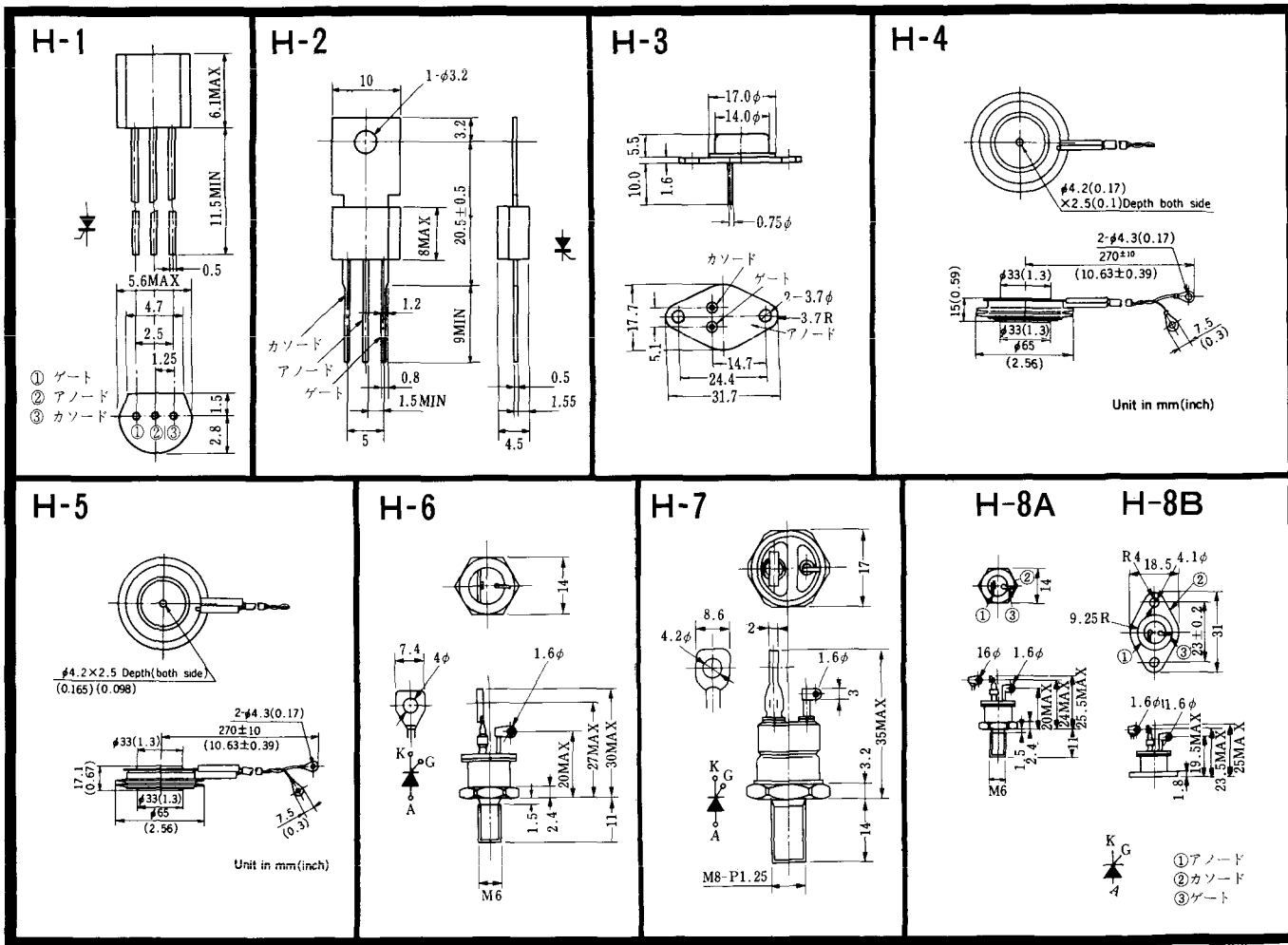
FD-9

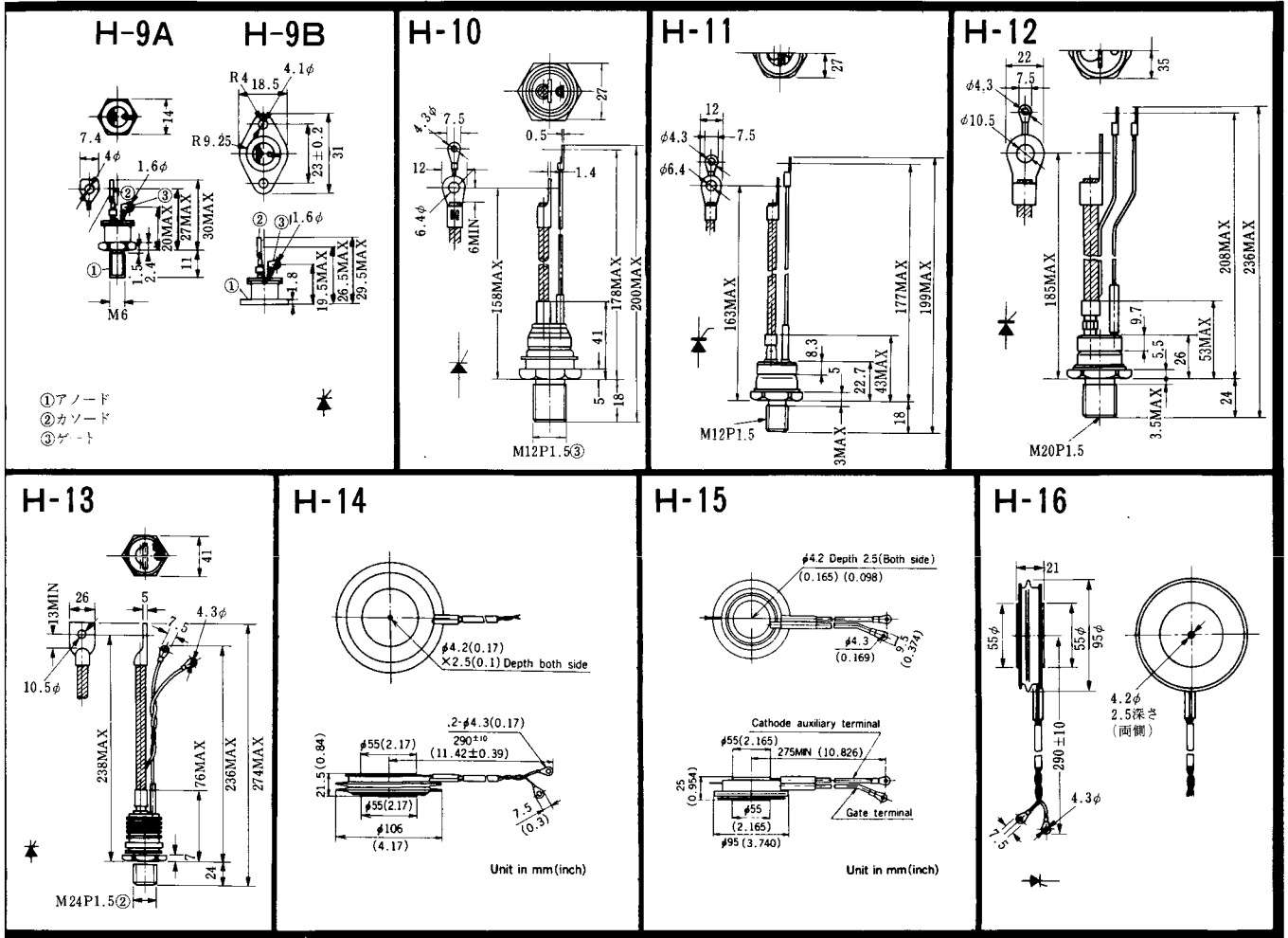


FD-10

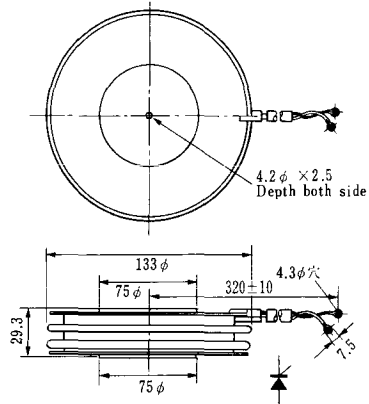


FD-12

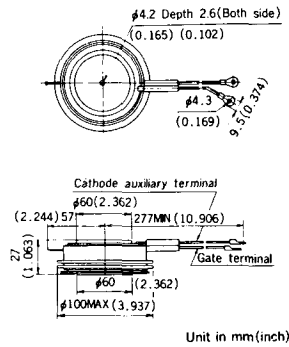




### H-17

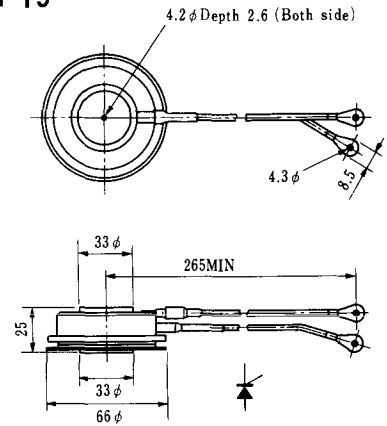


### H-18

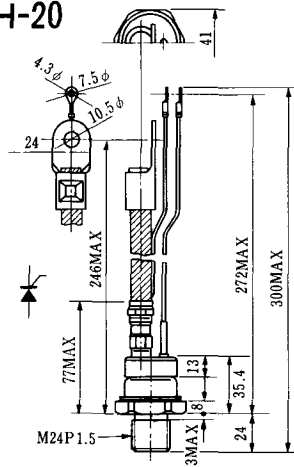


Unit in mm (inch)

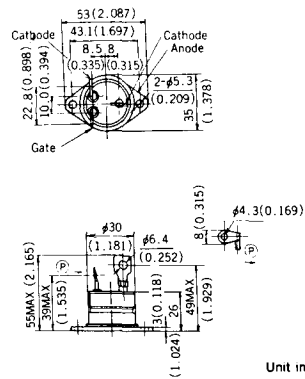
### H-19



### H-20

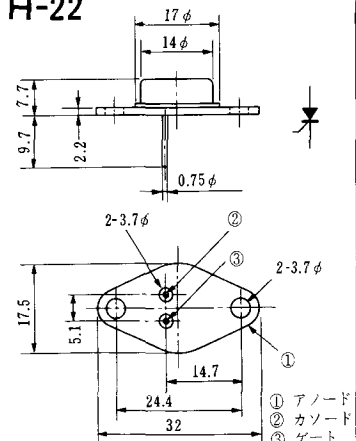


### H-21



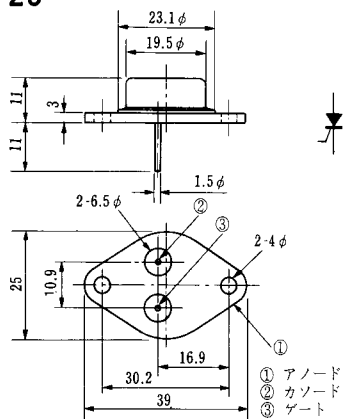
Unit in mm (inch)

### H-22



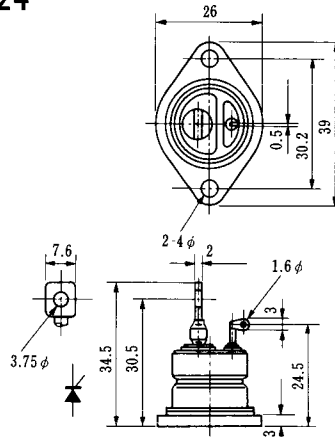
① アノード  
② カソード  
③ ゲート

### H-23

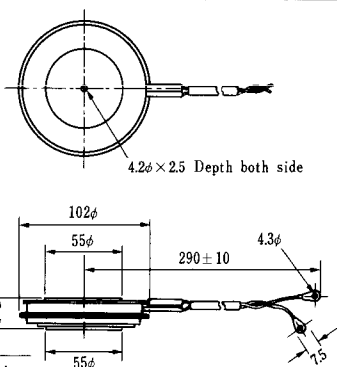


① アノード  
② カソード  
③ ゲート

### H-24



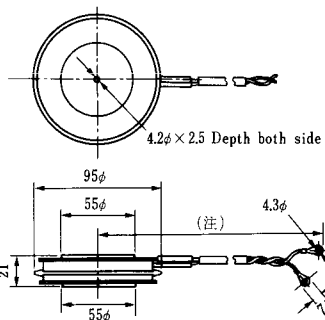
### H-26



Type	Direction of polarity
------	-----------------------

CA12	
------	--

### H-27

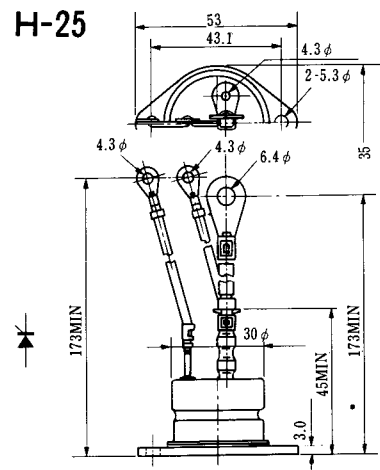


Type	Direction of polarity
------	-----------------------

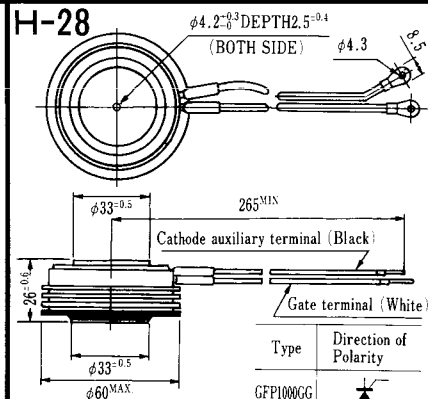
CF11V	
-------	--

(注) CC11V : 400 ± 10  
CF11V : 250 ± 10

### H-25



### H-28

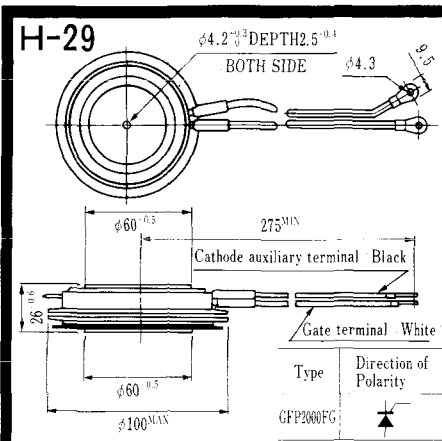


Type	Direction of Polarity
------	-----------------------

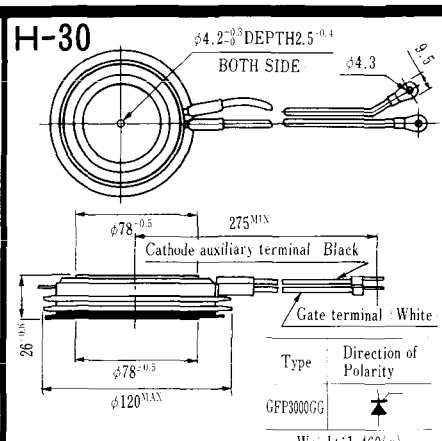
GFP100GG	
----------	--

Weight: 360(g)

Note: The thickness is a dimension in press at the rated mounting force.



Note: The thickness is a dimension in press at the rated mounting force. Weight: 870(g)

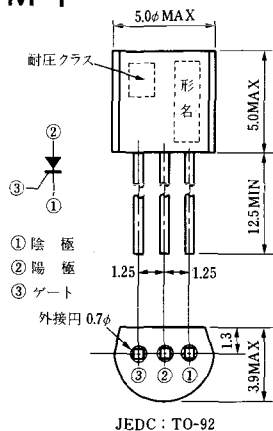


Note: The thickness is a dimension in press at the rated mounting force. Weight: 1,460(g)

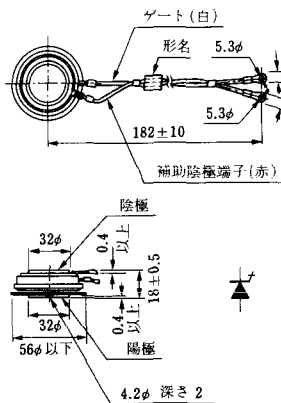




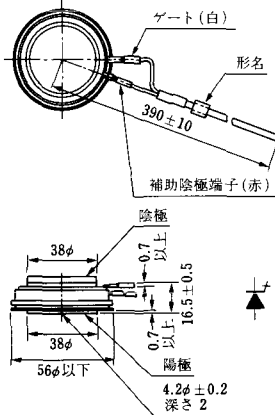
### M-1



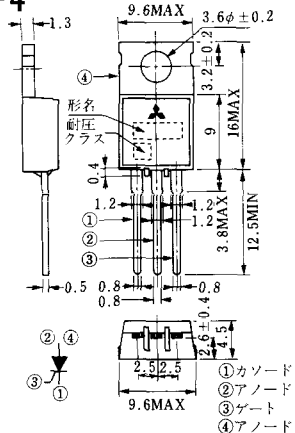
### M-2



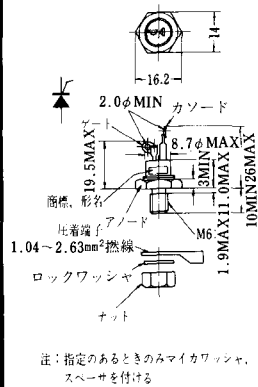
### M-3



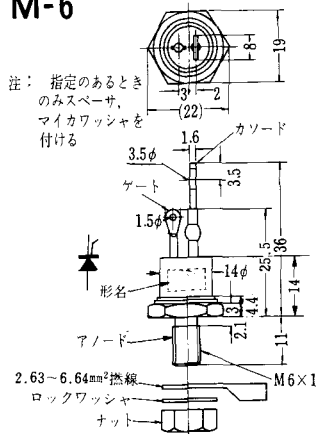
### M-4



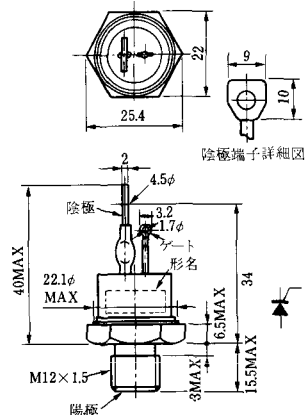
### M-5



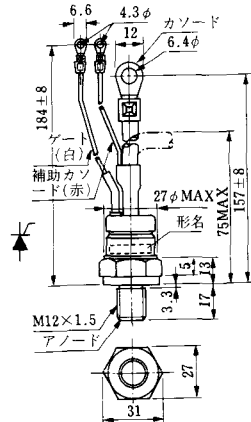
### M-6



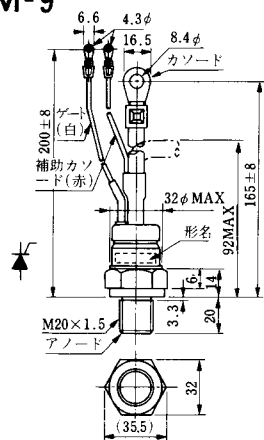
### M-7



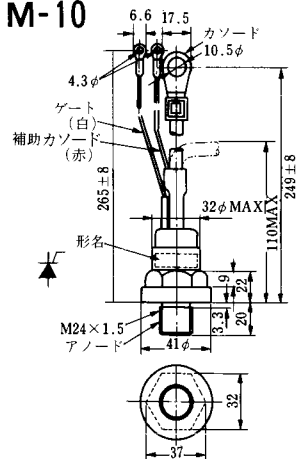
### M-8



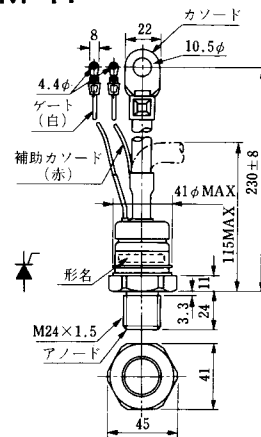
M-9



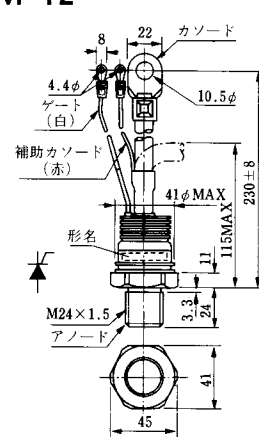
M-10



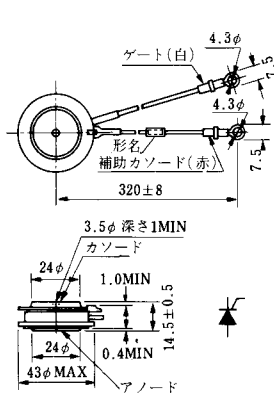
M-11



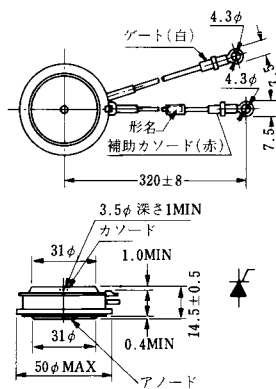
M-12



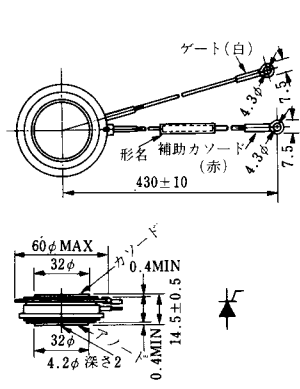
M-13



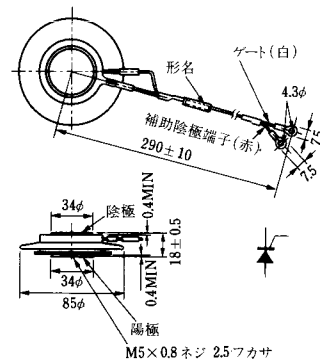
M-14

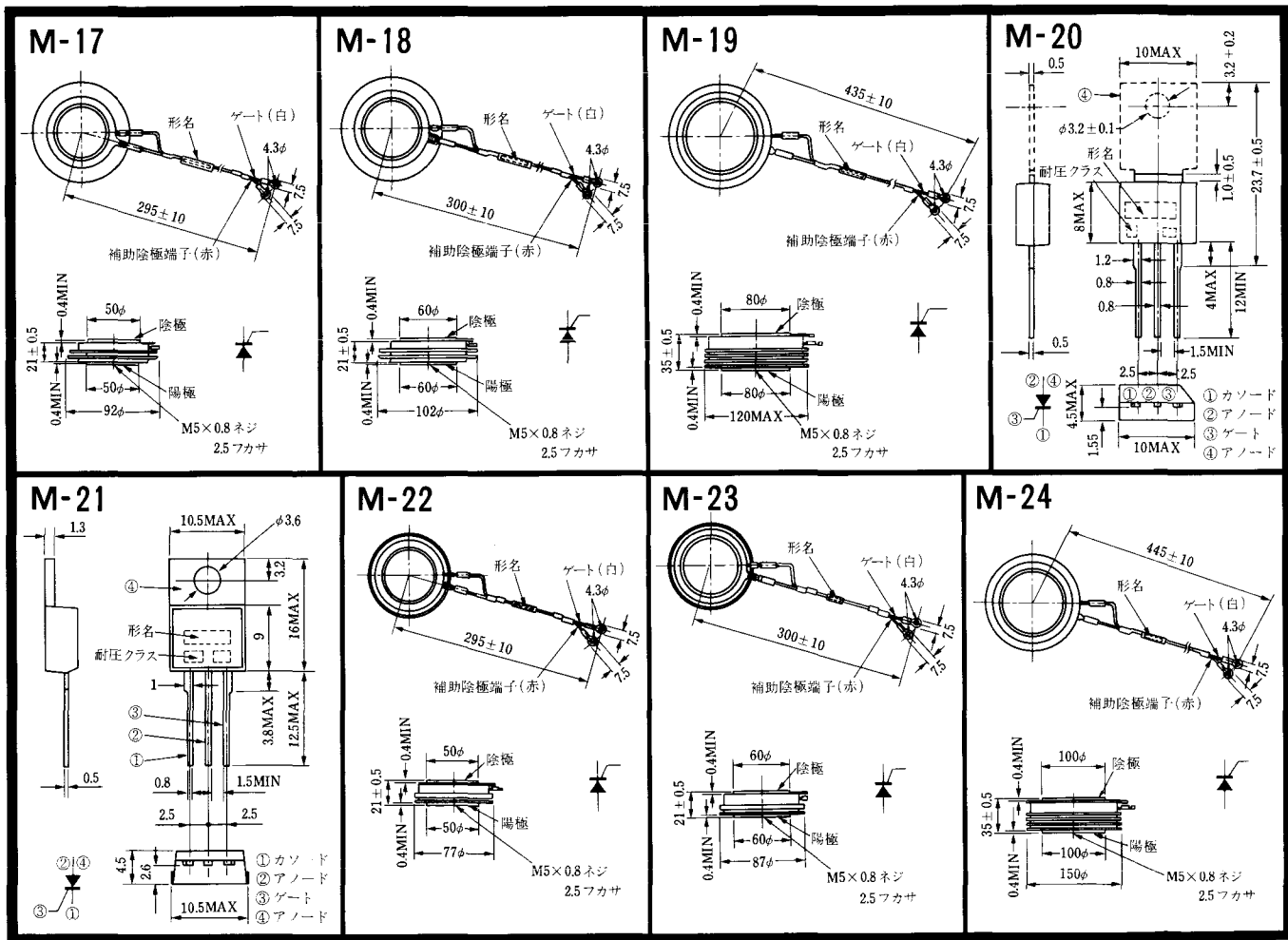


M-15

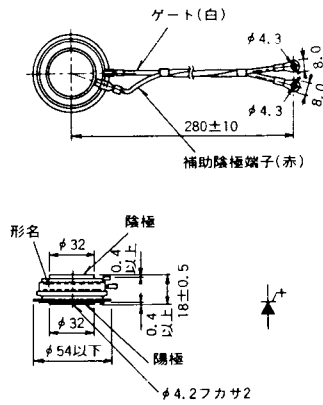


M-16

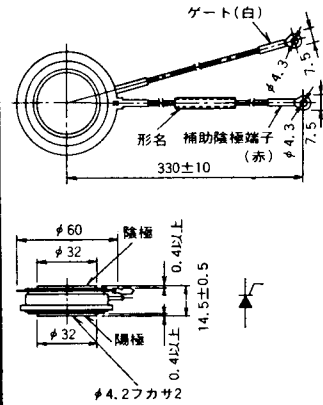




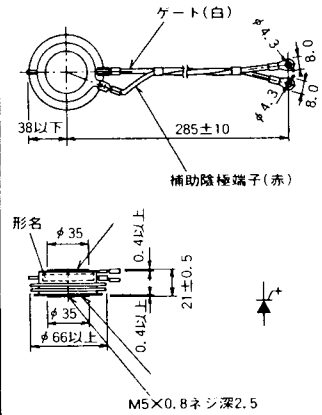
M-25



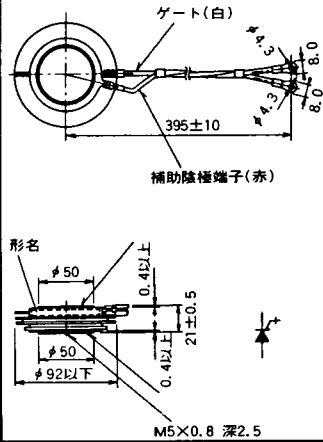
M-26



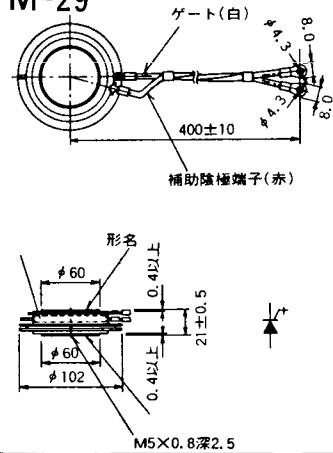
M-27



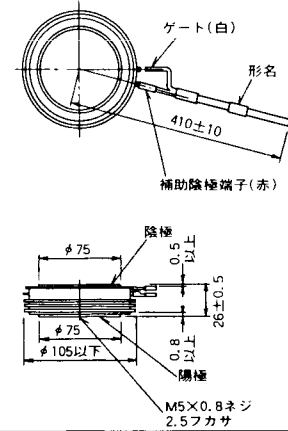
M-28



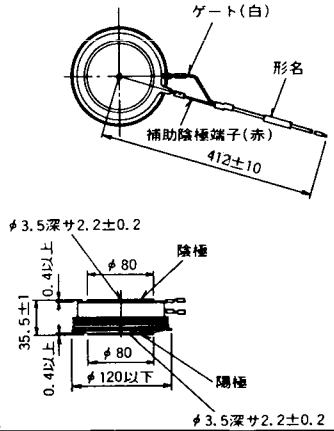
M-29



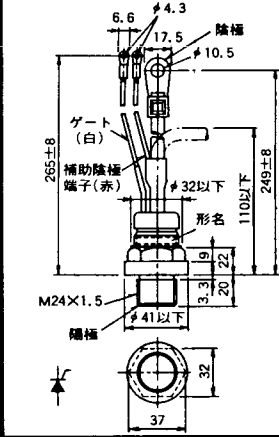
M-30



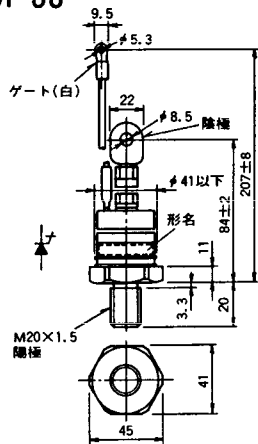
M-31



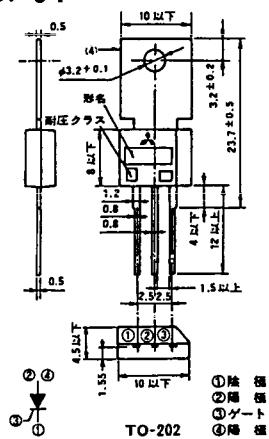
M-32



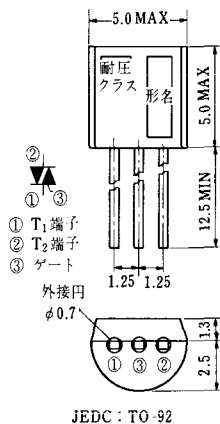
### M-33



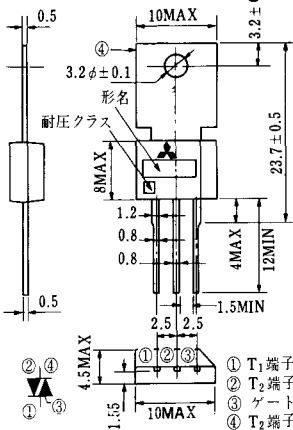
### M-34



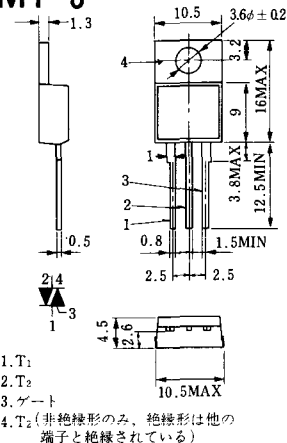
### MT-1



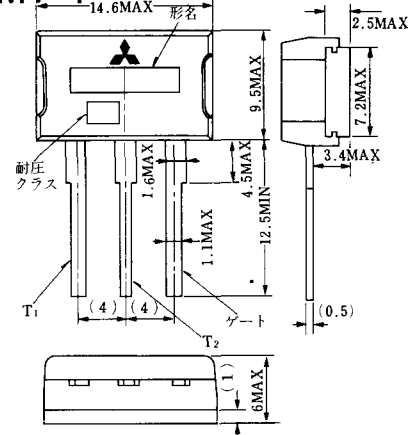
### MT-2



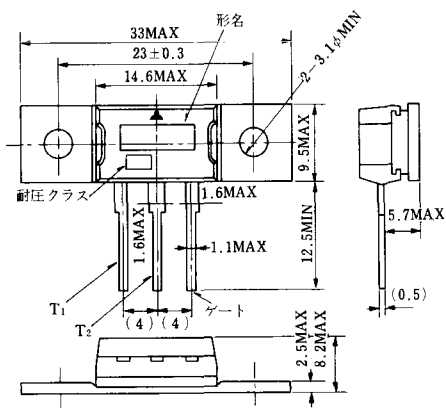
### MT-3



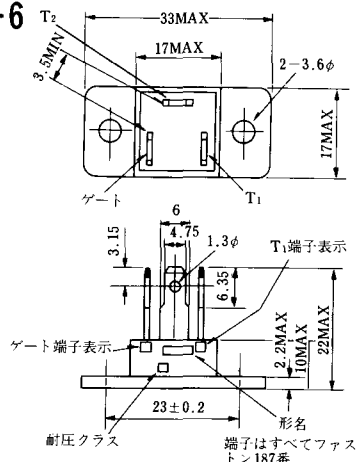
### MT-4



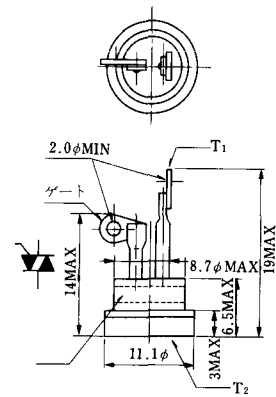
### MT-5



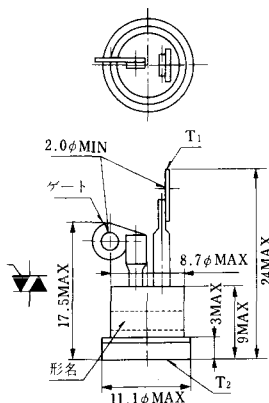
### MT-6



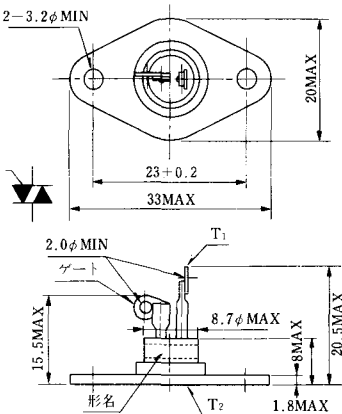
### MT-7



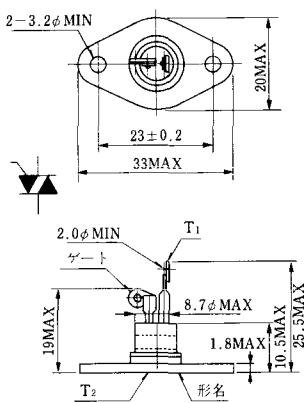
MT-8



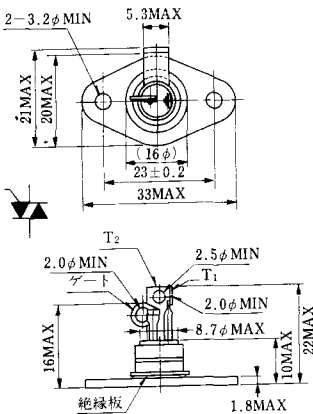
MT-9



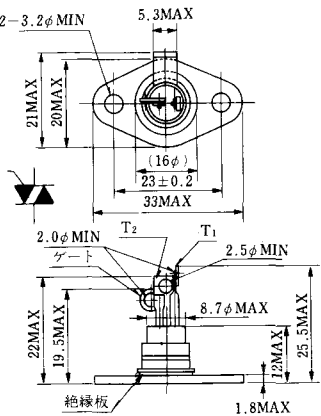
MT-10



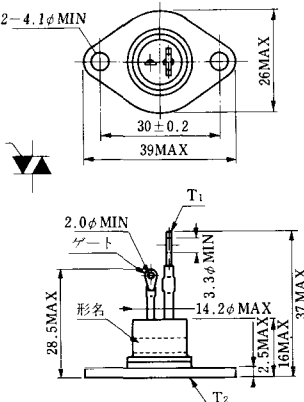
MT-11



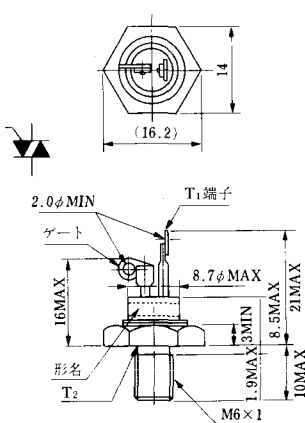
MT-12



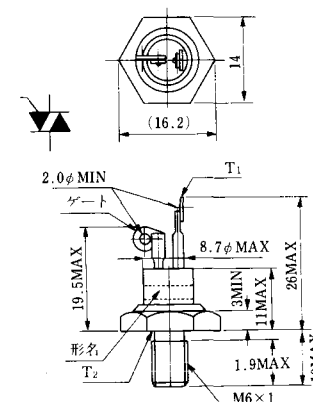
MT-13



MT-14

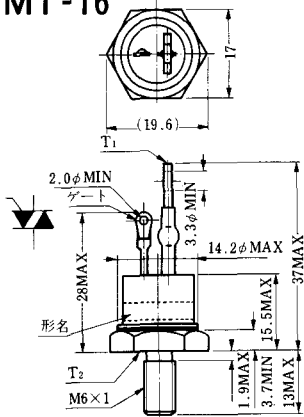


MT-15

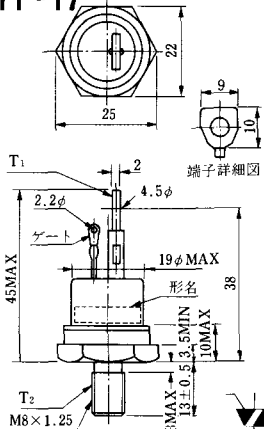




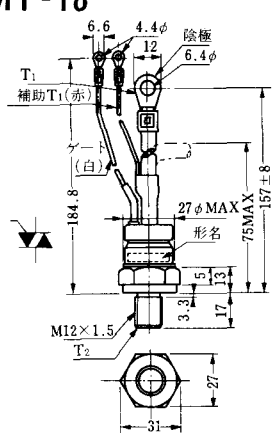
MT-16



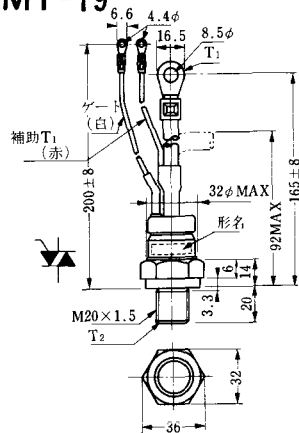
MT-17



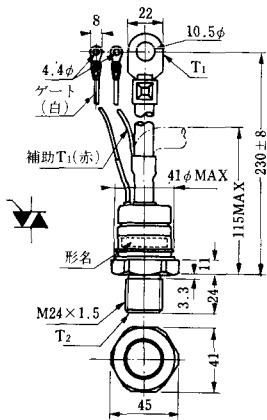
MT-18



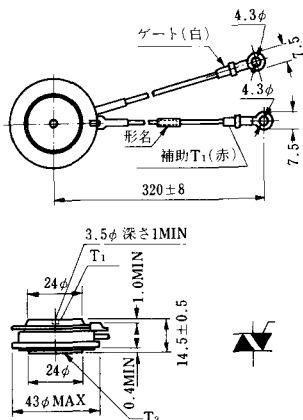
MT-19



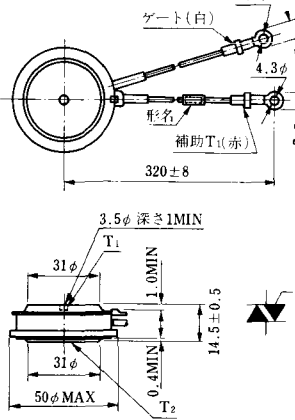
MT-20



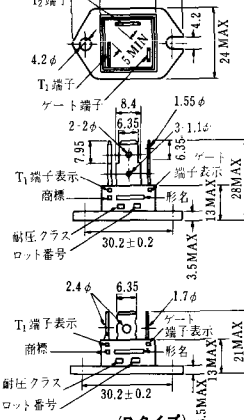
MT-21



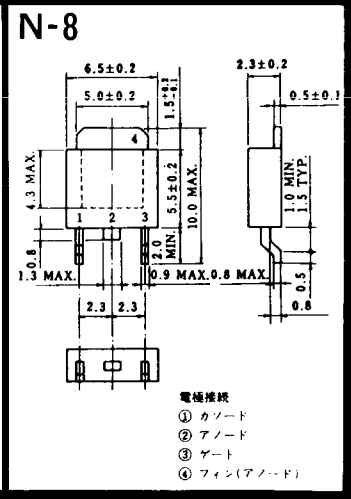
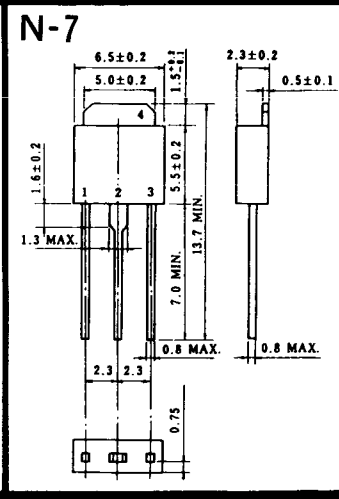
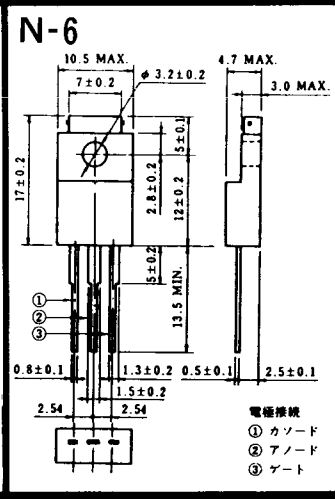
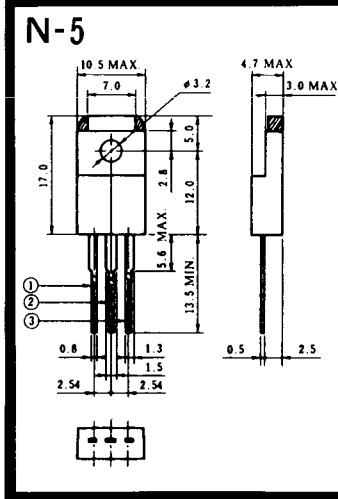
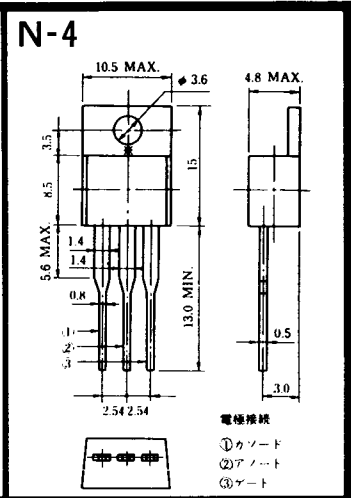
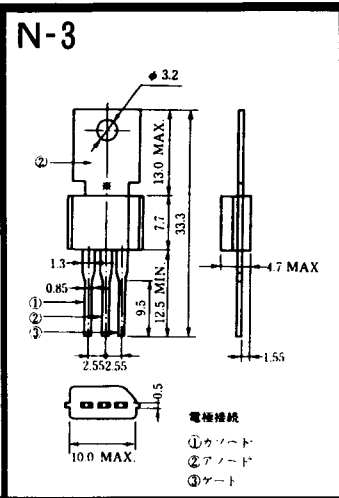
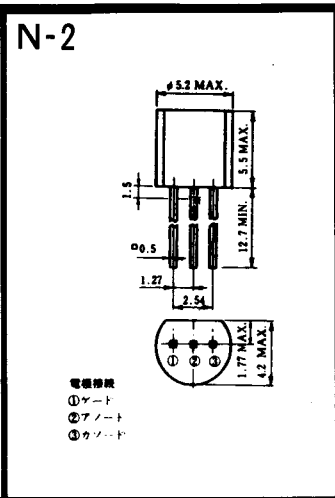
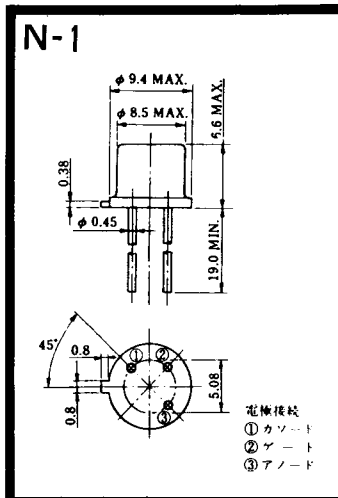
MT-22



MT-23



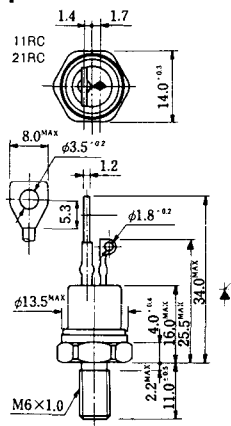






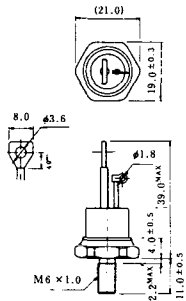


### NI-1



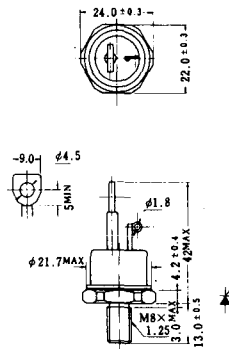
### NI-2

29RD



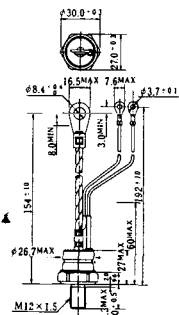
### NI-3

39RC  
59RC  
39RF  
59RF



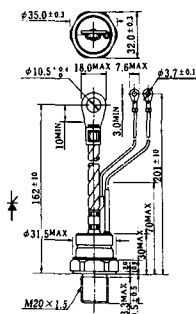
### NI-4

68RP, 88RP, 108RP, 68RS,  
88RS, 78RT, 88RLD, 88RLE,  
88RLF, 88RLF, 88RLH, 108RLE



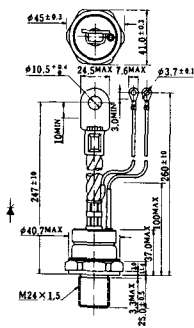
### NI-5

158RP, 208RP, 128RS, 178RS,  
156RT, 178RLD, 178RLE,  
178RLF, 178RLG, 178RLH,  
208RLE



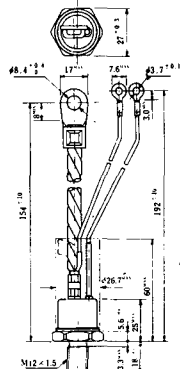
### NI-6

308RP, 408RP, 508RP, 278RS,  
358RS, 258RT, 258RLD, 258RLG,  
258RLH, 308RLE, 308RLF,  
358RLE



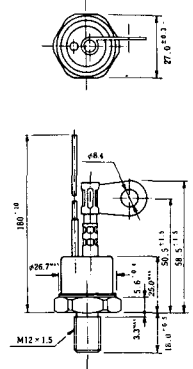
### NI-7

89RW<sub>JL</sub>  
129RW<sub>JL</sub>

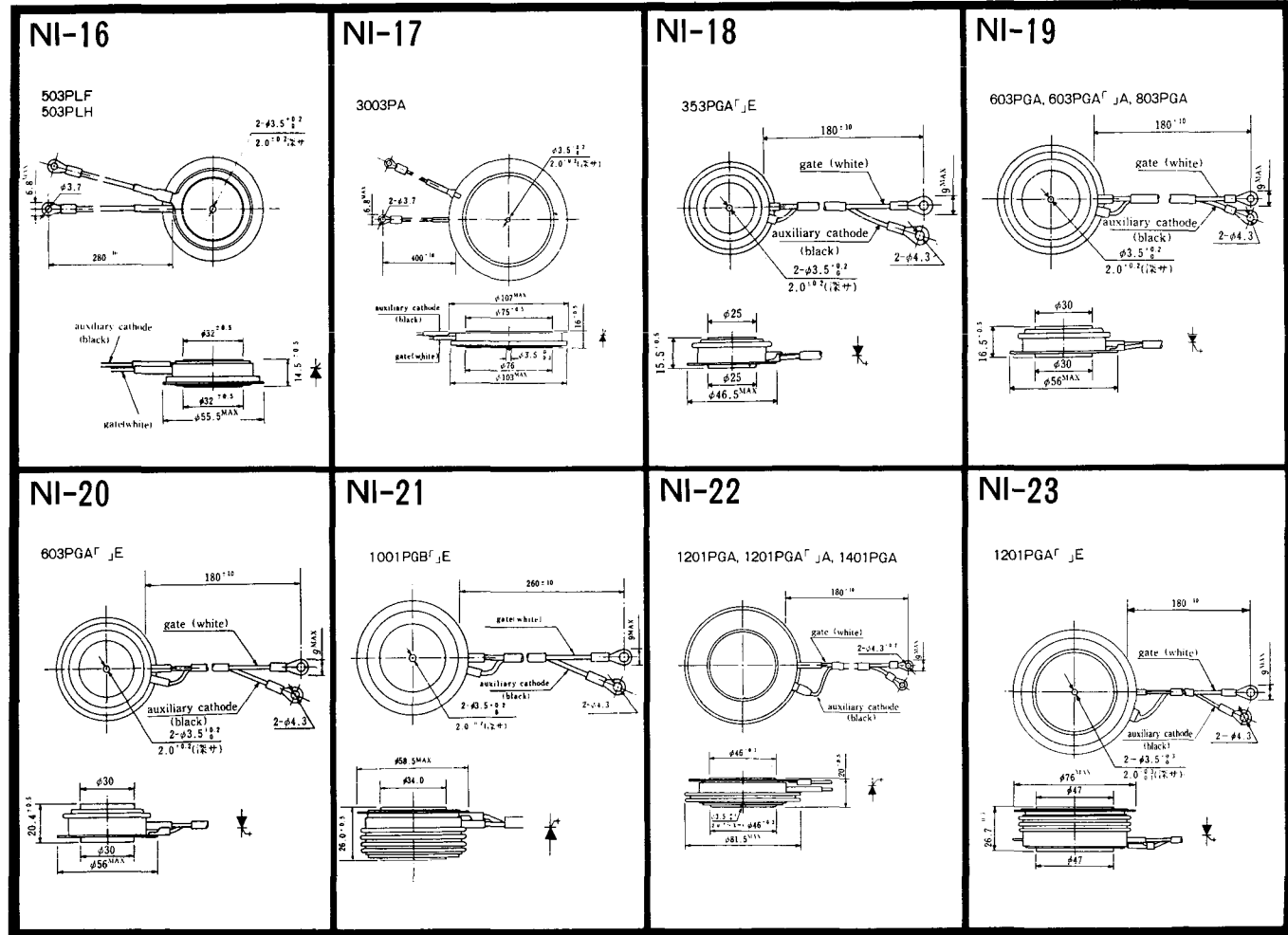


### NI-8

89RW  
129RW



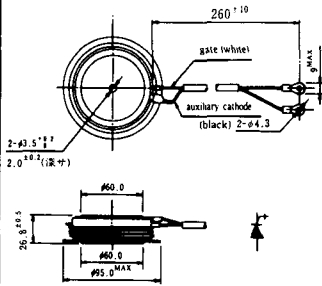






NI-24

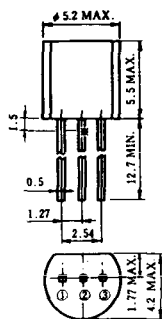
2001PGB<sup>r</sup> JE



NI-25

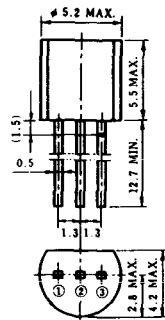
NI-26

### NT-1



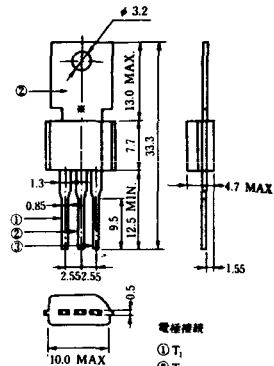
電極接続  
① T<sub>1</sub>  
② ゲート  
③ T<sub>2</sub>

### NT-2



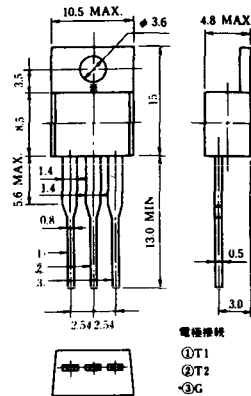
電極接続  
① T<sub>1</sub>  
② ゲート  
③ T<sub>2</sub>

### NT-3



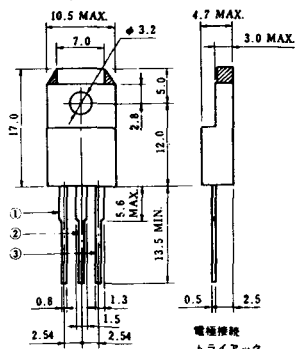
電極接続  
① T<sub>1</sub>  
② T<sub>2</sub>  
③ ゲート

### NT-4



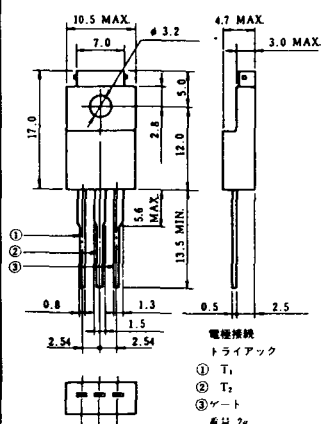
電極接続  
① T<sub>1</sub>  
② T<sub>2</sub>  
③ G

### NT-5



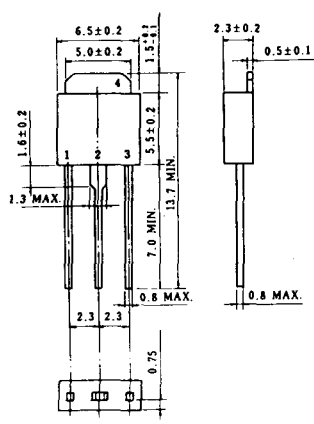
電極接続  
トライアック  
① T<sub>1</sub>  
② T<sub>2</sub>  
③ ゲート  
φ 2g

### NT-6

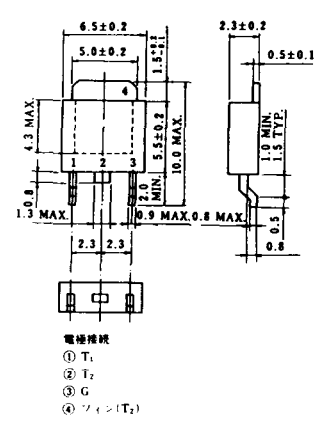


電極接続  
トライアック  
① T<sub>1</sub>  
② T<sub>2</sub>  
③ ゲート  
φ 2k

### NT-7

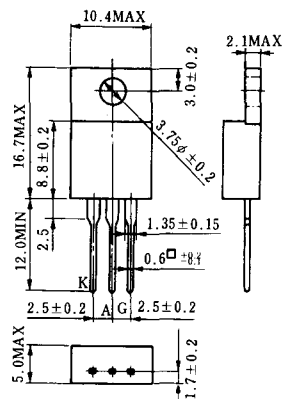


### NT-8

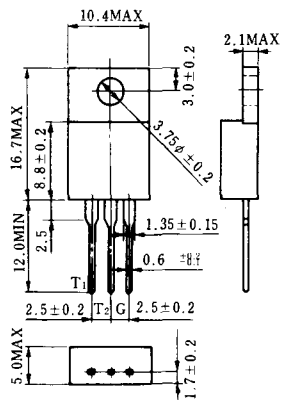


電極接続  
① T<sub>1</sub>  
② T<sub>2</sub>  
③ G  
④ シェン(T<sub>2</sub>)

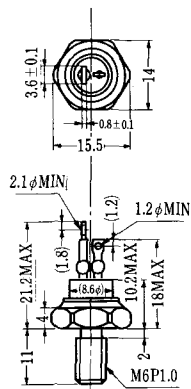
### S-1



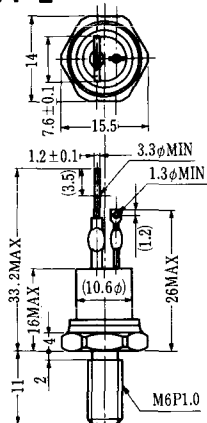
### ST-1



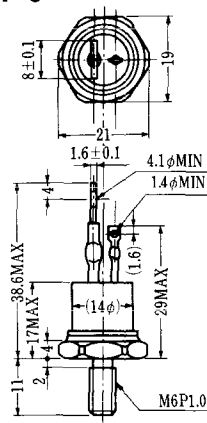
SA-1



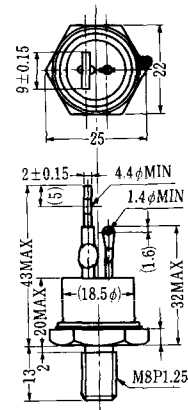
SA-2



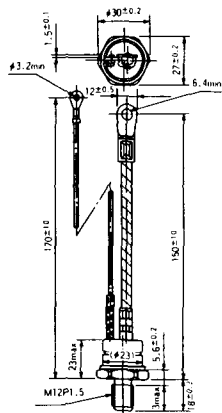
SA-3



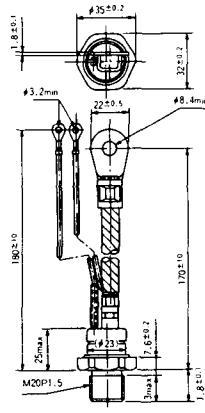
SA-4



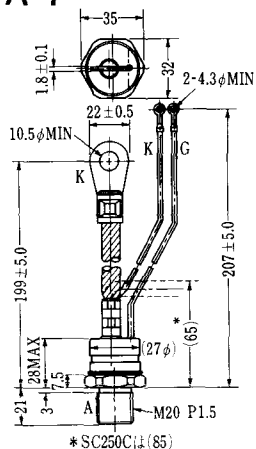
SA-5



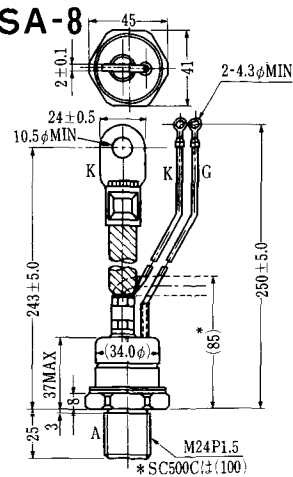
SA-6



SA-7



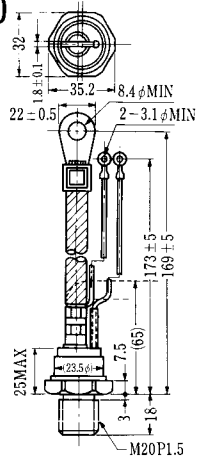
SA-8



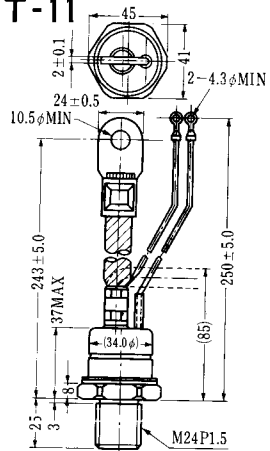




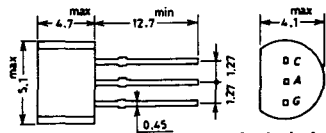
SAT-10



SAT-11

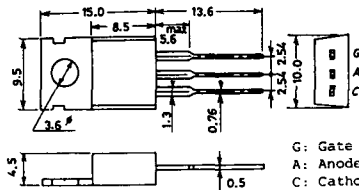


### SY-1 (1096A)



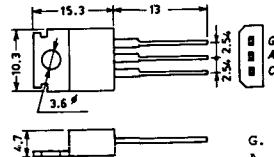
C: Cathode  
A: Anode  
G: Gate

### SY-2 (1151)



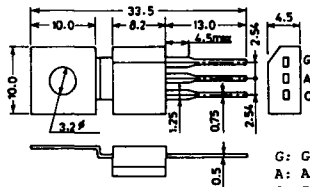
G: Gate  
A: Anode  
C: Cathode

### SY-3 (1104)



G: Gate  
A: Anode  
C: Cathode

### SY-4 (1150)

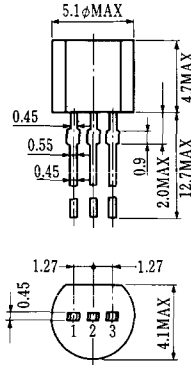


G: Gate  
A: Anode  
C: Cathode



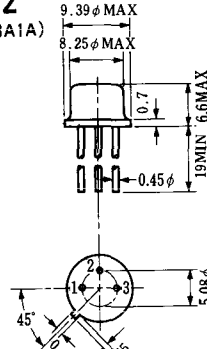


**T-1 (13-5A1A)**



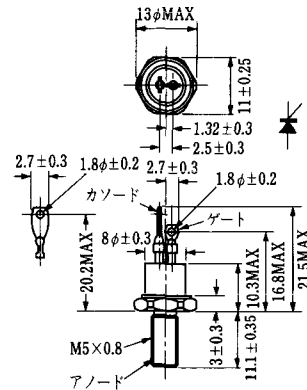
- 1 ゲート
- 2 アノード
- 3 カソード

**T-2 (13-8A1A)**



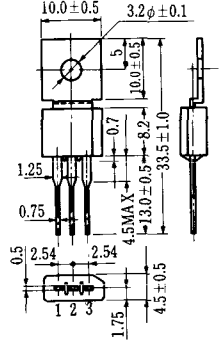
1. カソード
2. ゲート
3. アノード(ケース)

**T-3 (13-8C1A)**



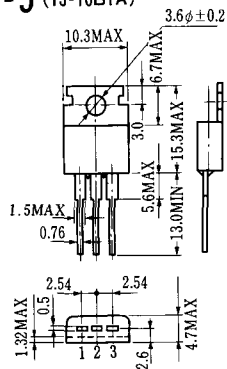
- 1 カソード
- 2 アノード
- 3 ゲート

**T-4 (13-10A1A)**



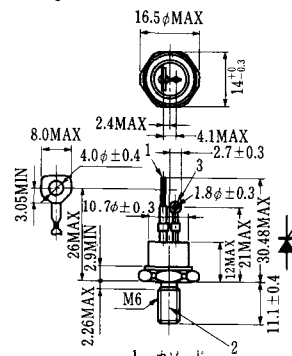
- 1 カソード
- 2 アノード
- 3 ゲート

**T-5 (13-10B1A)**



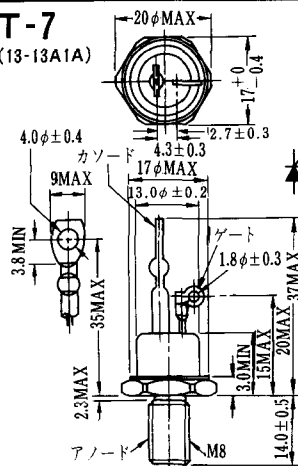
- 1 カソード
- 2 アノード
- 3 ゲート

**T-6 (13-11D1A)**



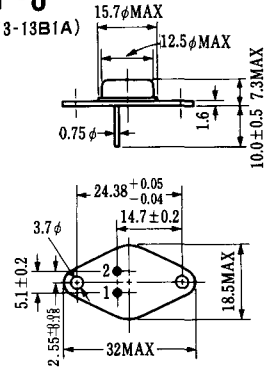
- 1 カソード
- 2 アノード
- 3 ゲート

**T-7 (13-13A1A)**



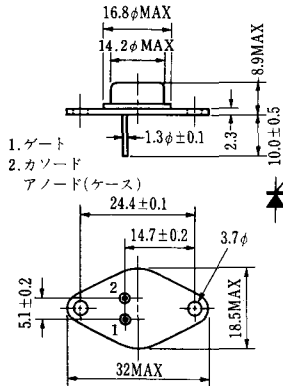
- 1 カソード
- 2 アノード
- 3 ゲート

**T-8 (13-13B1A)**



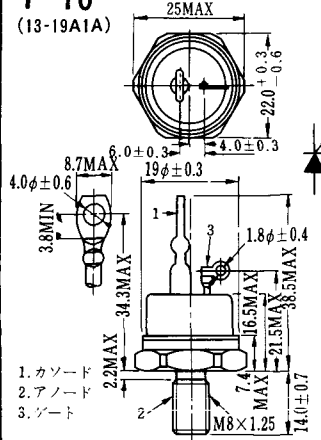
1. ゲート
2. カソード
3. アノード(ケース)

### T-9 (13-14A1A)



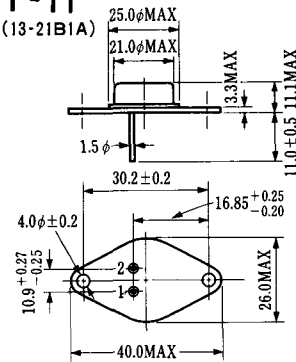
1. ゲート
2. カソード
- アノード(ケース)

### T-10 (13-19A1A)



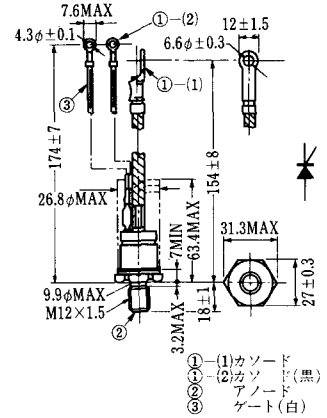
1. カソード
2. アノード
3. ゲート

### T-11 (13-21B1A)



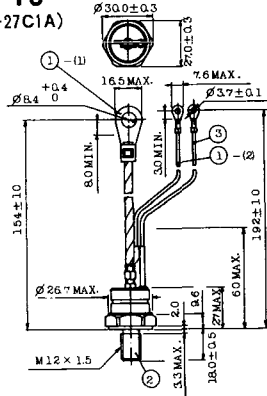
1. ゲート
2. カソード
- アノード(ケース)

### T-12 (13-27B1B)



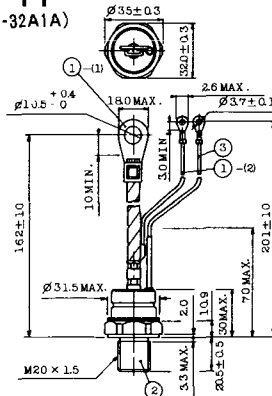
- ① (1) カソード
- ① (2) カソード(黒)
- ② アノード
- ③ ゲート(白)

### T-13 (13-27C1A)



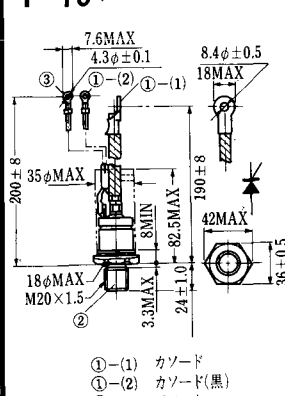
- 1-(1) カソード
- 1-(2) カソード(黒)
2. アノード
3. ゲート(白)

### T-14 (13-32A1A)



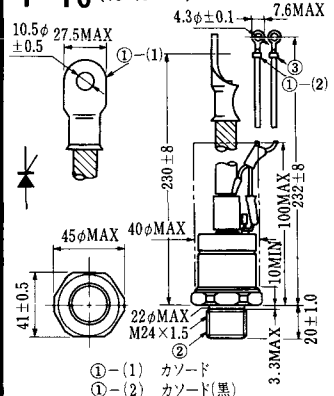
- 1-(1) カソード
- 1-(2) カソード(黒)
2. アノード
3. ゲート(白)

### T-15 (13-35C1B)



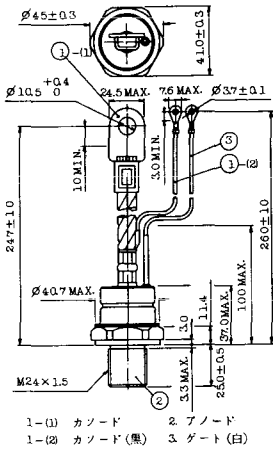
- ① (1) カソード
- ① (2) カソード(黒)
- ② アノード
- ③ ゲート(白)

### T-16 (13-40B1A)

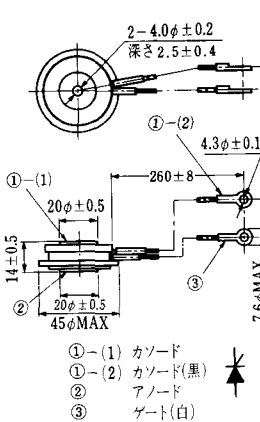


- ① (1) カソード
- ① (2) カソード(黒)
- ② アノード
- ③ ゲート(白)

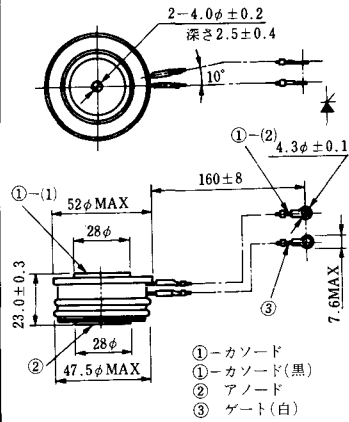
**T-17 (13-42A1A)**



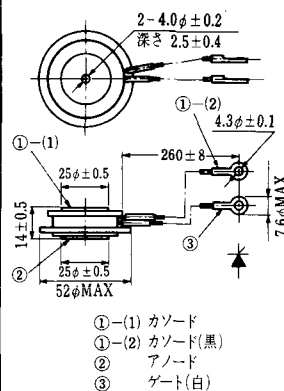
**T-18 (13-45D1A)**



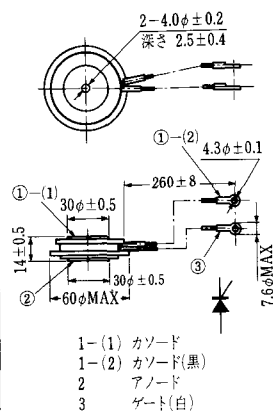
**T-19 (13-52B1A)**



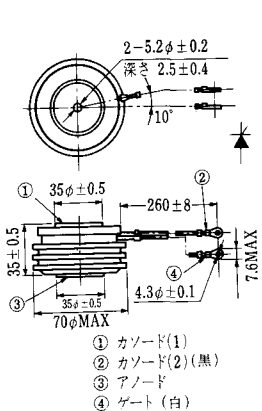
**T-20 (13-52C1A)**



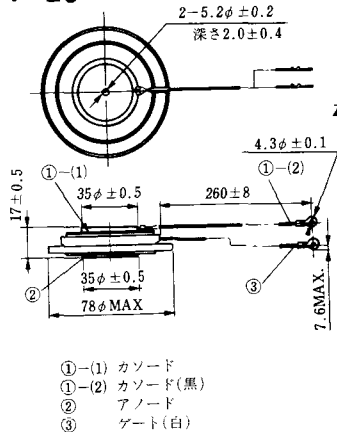
**T-21 (13-60A1A)**



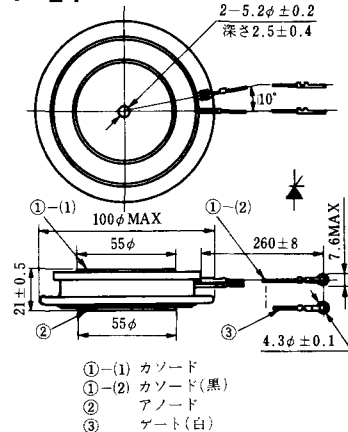
**T-22 (13-70C1A)**



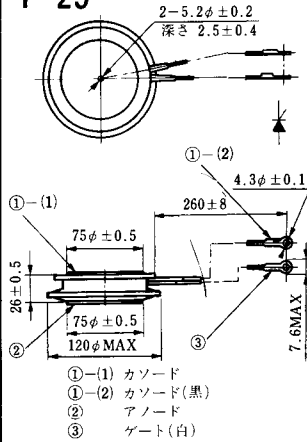
**T-23 (13-78A1A)**



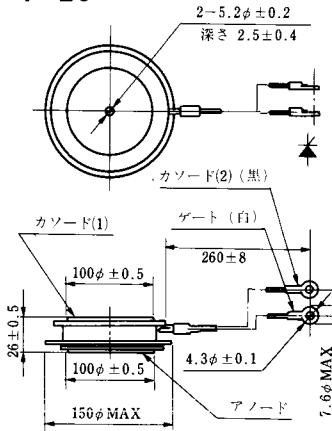
**T-24 (13-100C1A)**



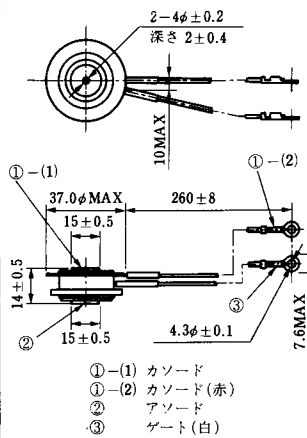
**T-25** (13-120A2A)



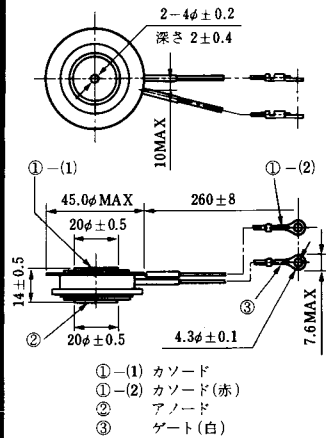
**T-26** (13-150A1A)



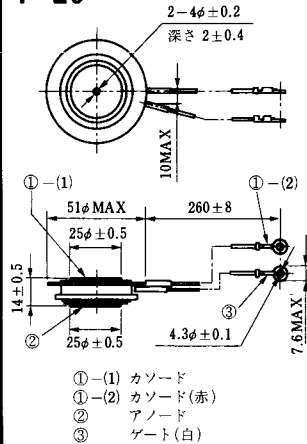
**T-27** (13-37A1A)



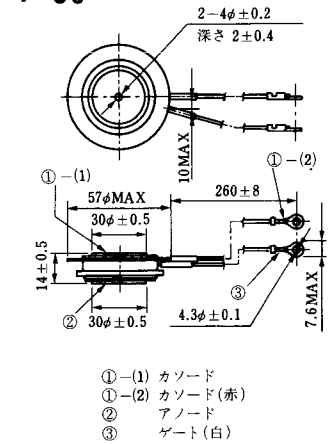
**T-28** (13-45E1A)



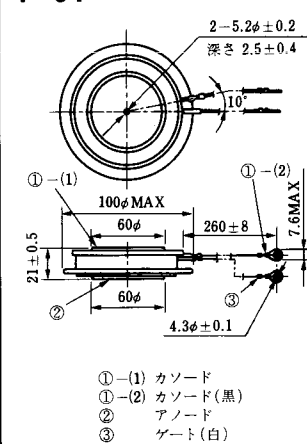
**T-29** (13-51A1A)



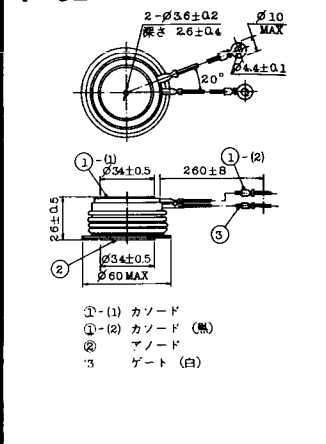
**T-30** (13-57A1A)



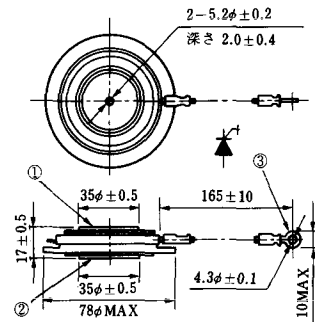
**T-31** (13-100E1A)



**T-32** (13-60E3A)

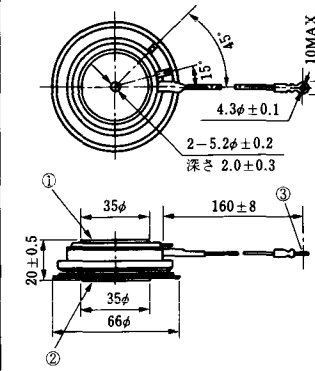


**T-33 (13-78B1A)**



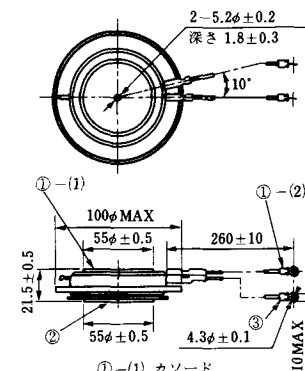
- ① カソード
- ② アノード
- ③ ゲート

**T-34 (13-66A1A)**



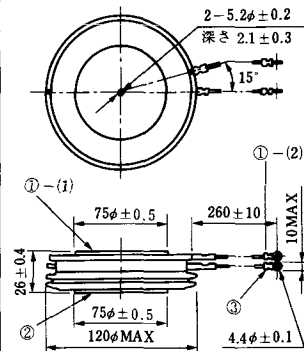
- ① カソード
- ② アノード
- ③ ゲート

**T-35 (13-100D1A)**



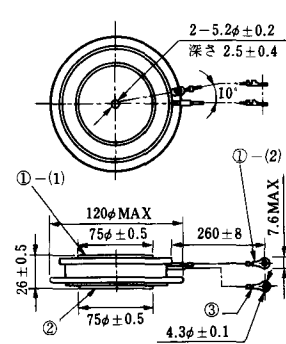
- ①-(1) カソード
- ①-(2) カソード(黒)
- ② アノード
- ③ ゲート(白)

**T-36 (13-120E1A)**



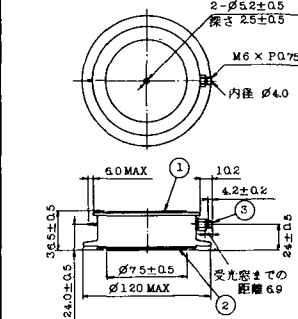
- ①-(1) カソード
- ①-(2) カソード(黒)
- ② アノード
- ③ ゲート(白)

**T-37 (13-120A1A)**



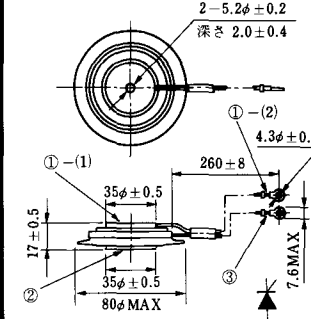
- ①-(1) カソード
- ①-(2) カソード(黒)
- ② アノード
- ③ ゲート(白)

**T-38 (13-120C1A)**



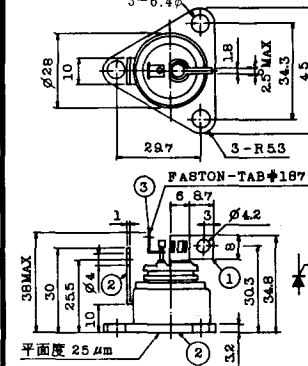
- ① カソード
- ② アノード
- ③ ゲート

**T-39 (13-80B1A)**



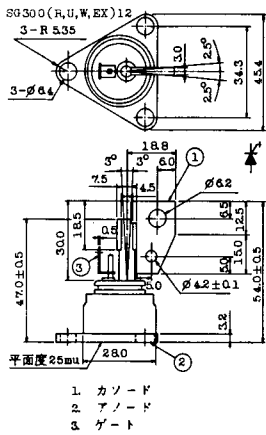
- ①-(1) カソード
- ①-(2) カソード(黒)
- ② アノード
- ③ ゲート(白)

**T-40 (13-28A1A)**

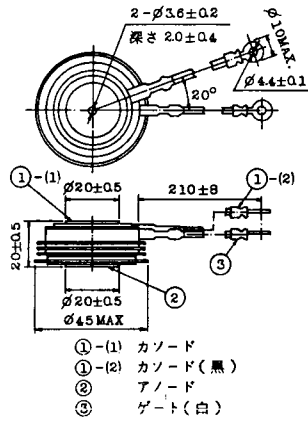


- 1. カソード
- 2. アノード
- 3. ゲート

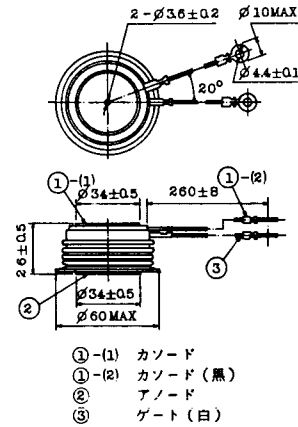
### T-41 (13-28A2A)



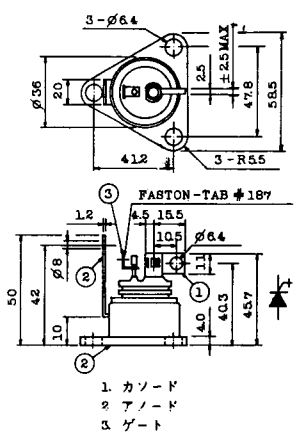
### T-42 (13-45F1A)



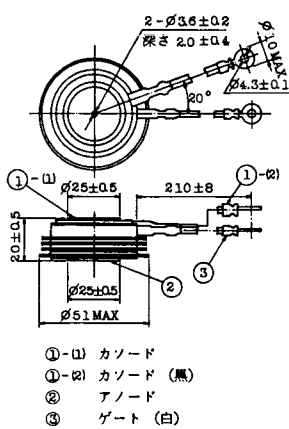
### T-43 (13-60E2A)



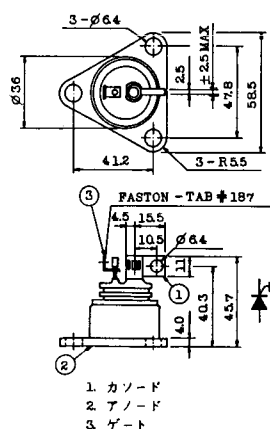
### T-44 (13-36A1A)



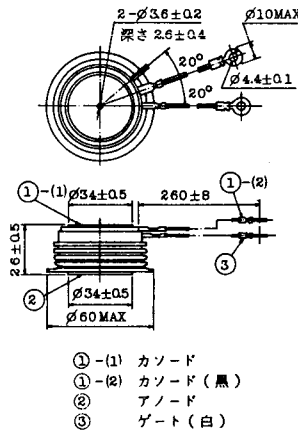
### T-45 (13-51B1A)



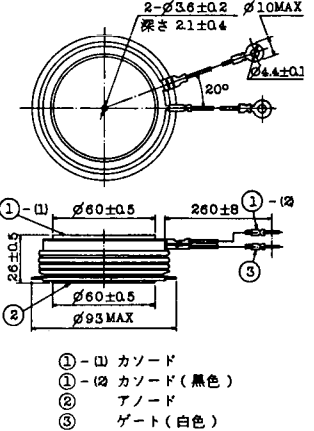
### T-46 (13-36B1A)



### T-47 (13-60E1A)



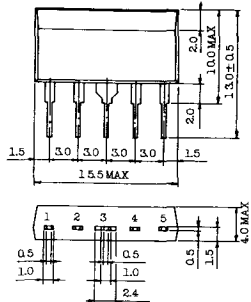
### T-48 (13-93C1A)





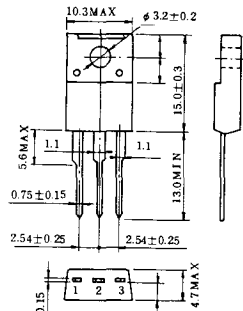


T-57 (12-16C1A)



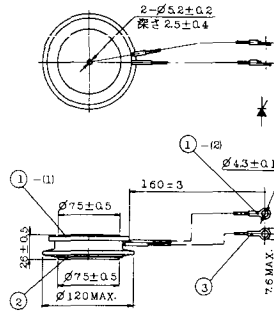
1. アノード (主)
2. ゲート (主)
3. カソード (共通)
4. ゲート (補助)
5. アノード (補助)

T-58 (13-10H1B)



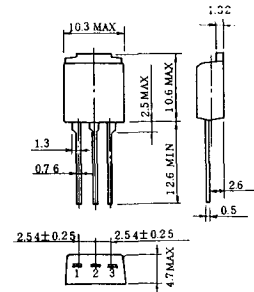
1. カソード
2. アノード
3. ゲート

T-59 (13-120A1A)



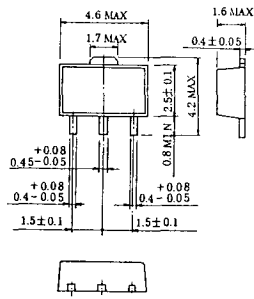
- 1-(1) カソード
- 1-(2) カソード (黒)
2. アノード
3. ゲート (白)

T-60



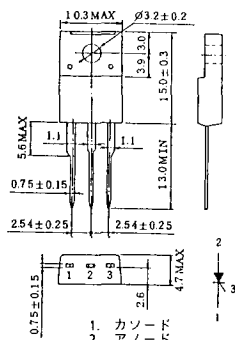
1. カソード
2. アノード
3. ゲート

T-61 (13-5B1A)



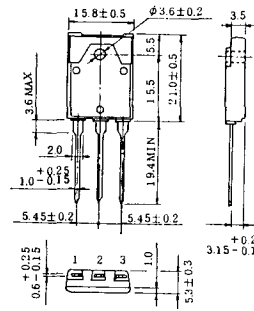
1. ゲート
2. アノード
3. カソード

T-62 (13-10H1A)



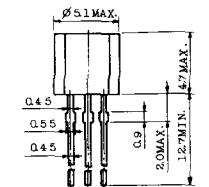
1. カソード
2. アノード
3. ゲート

T-63 (13-16A1B)



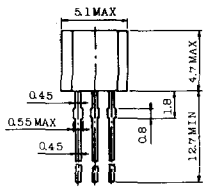
1. カソード
2. アノード
3. ゲート

TT-1



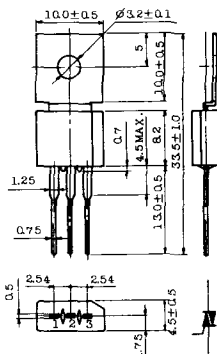
- 1 ゲート
- 2 T<sub>2</sub>
- 3 T<sub>1</sub>

TT-2



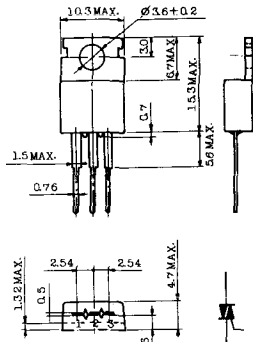
- 1 T<sub>1</sub>
- 2 ゲート
- 3 T<sub>2</sub>

TT-3



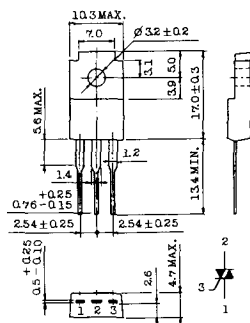
- 1 T<sub>1</sub>
- 2 T<sub>2</sub>
- 3 ゲート

TT-4



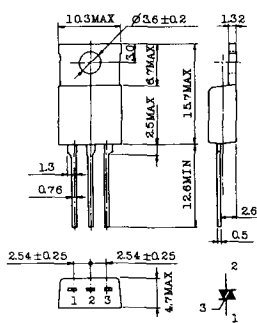
- 1 T<sub>1</sub>
- 2 T<sub>2</sub>
- 3 ゲート

TT-5



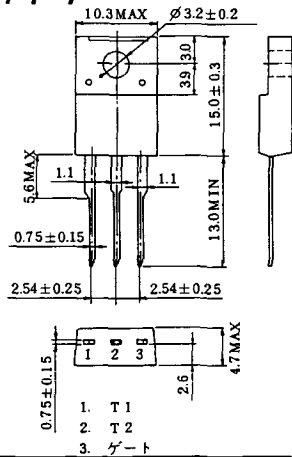
- 1 T<sub>1</sub>
- 2 T<sub>2</sub>
- 3 ゲート

TT-6



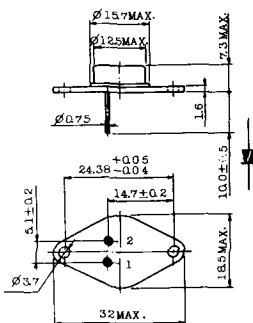
- 1 T<sub>1</sub>
- 2 T<sub>2</sub> (放熱板)
- 3 ゲート

TT-7



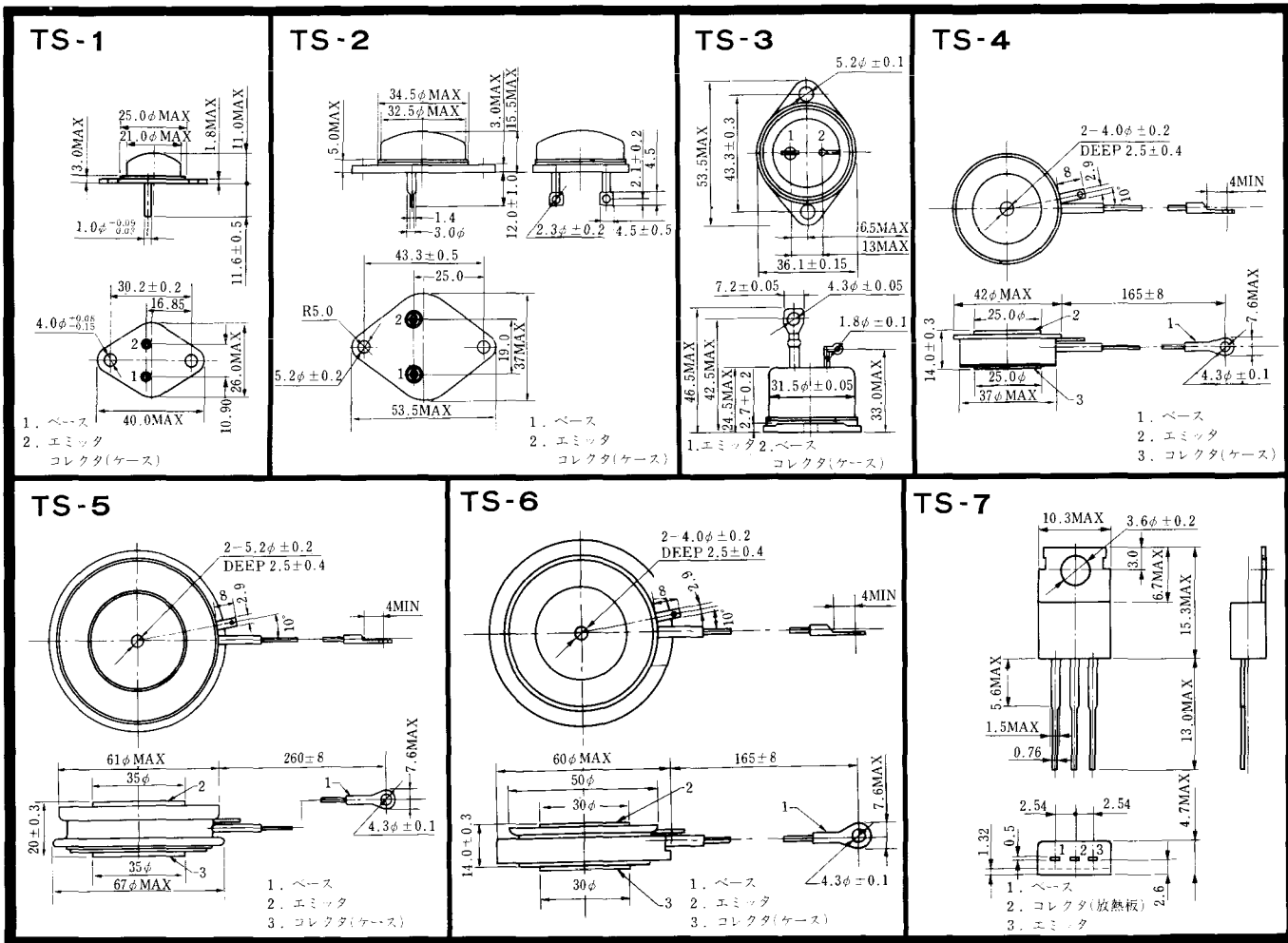
- 1 T<sub>1</sub>
- 2 T<sub>2</sub>
- 3 ゲート

TT-8

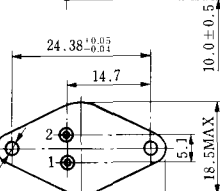
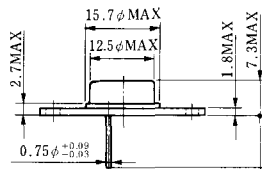


- 1 ゲート
- 2 T<sub>1</sub>
- T<sub>2</sub> (ケース)



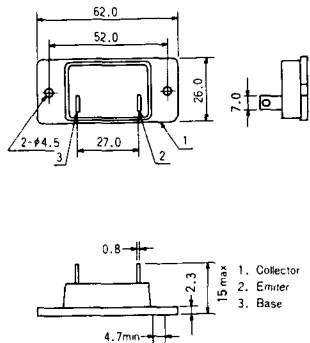


# TS-8

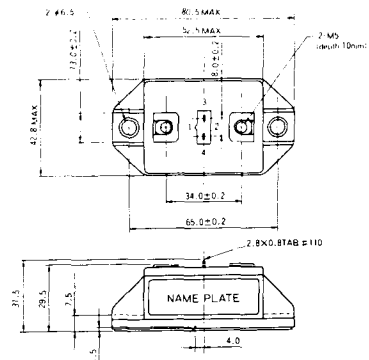


- 1. ベース
- 2. エミッタ  
コレクタ  
(ケース)

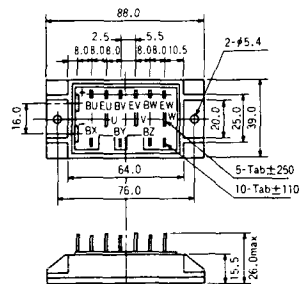
### S-62A1A



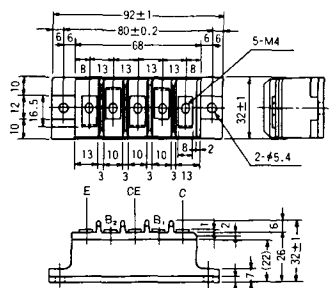
### S-80A1A



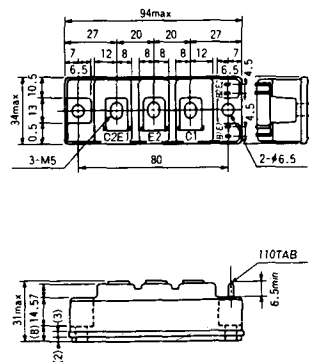
### S-88D1A



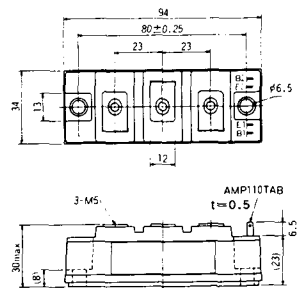
### S-92B1A



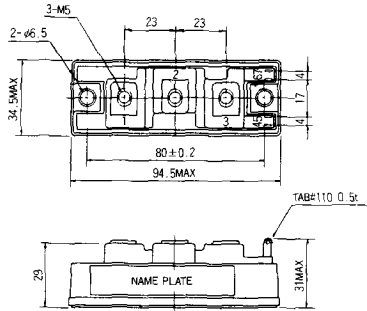
### S-94B1A



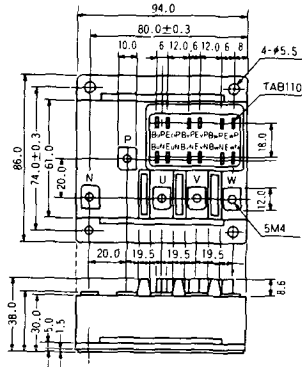
### S-94B1B



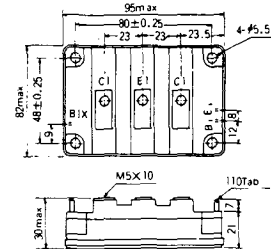
S-94B2A



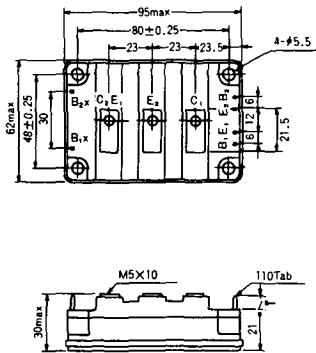
S-94D1A



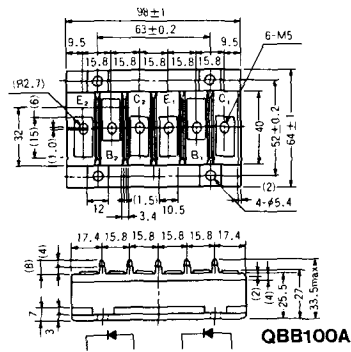
S-95A1A



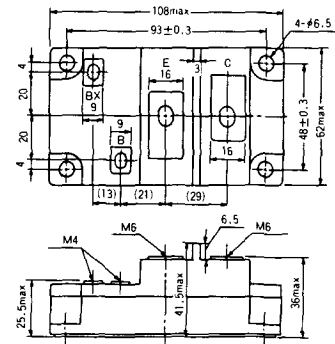
S-95B1A



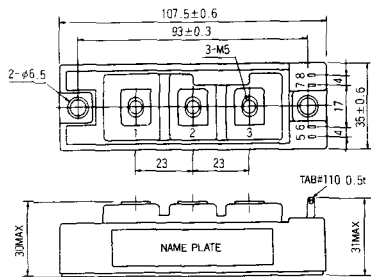
S-98B1B



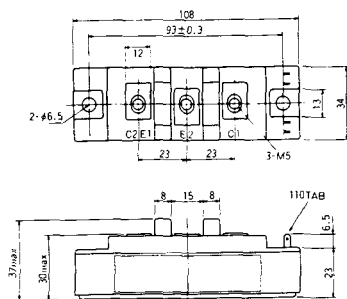
S-108A2A



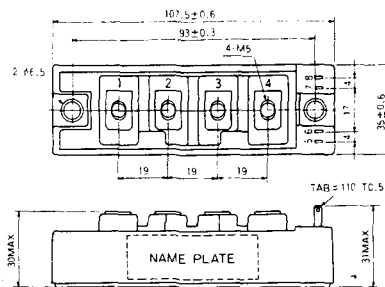
S-108B1A



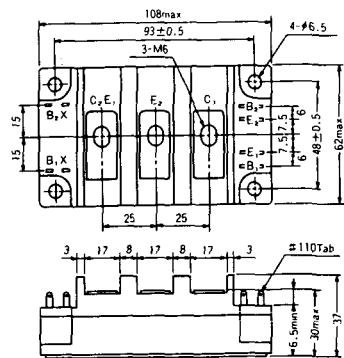
S-108B1B



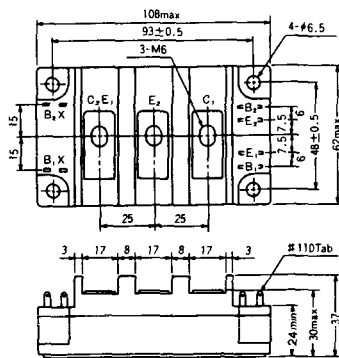
S-108B1C



S-108B2A

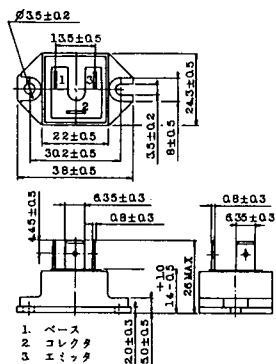


S-108B2B

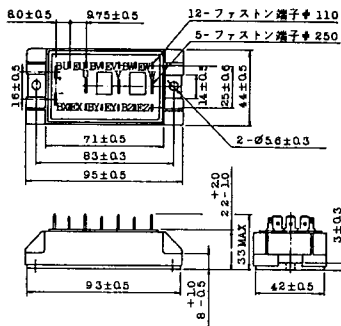




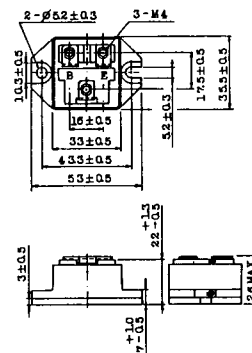
### 2-22B1A



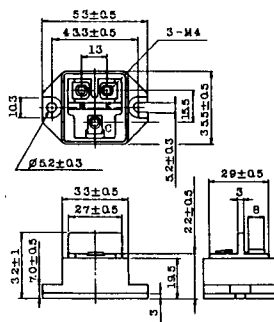
### 2-27A4A



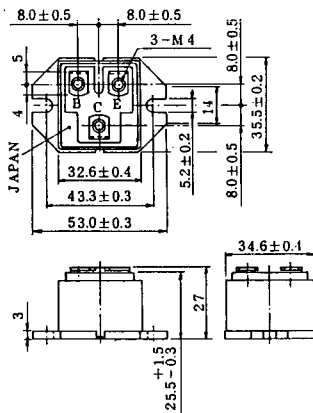
### 2-33C1A



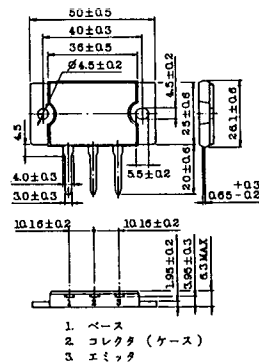
### 2-33D1A



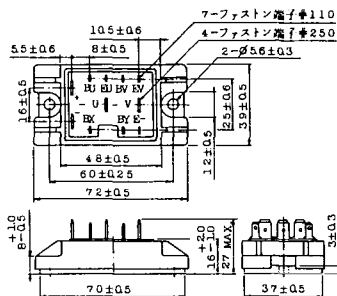
### 2-33F1A



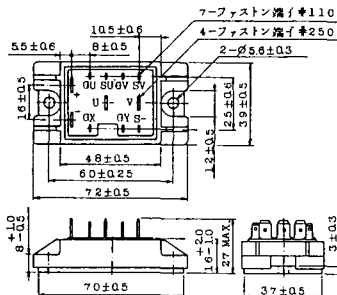
### 2-37A1A



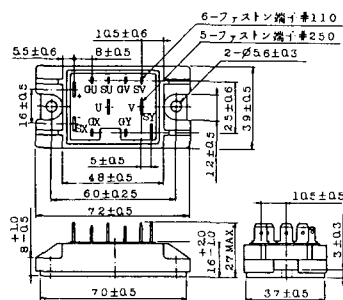
2-48A3A



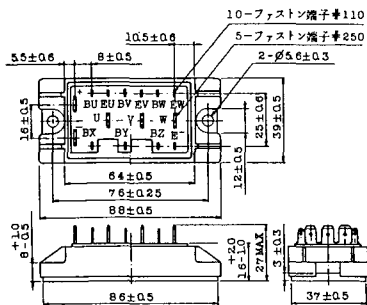
2-48A3B



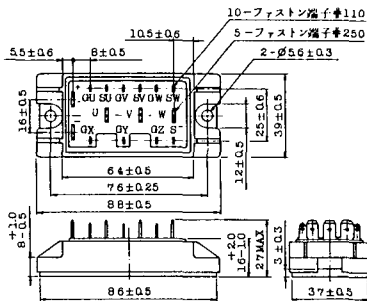
2-48A4A



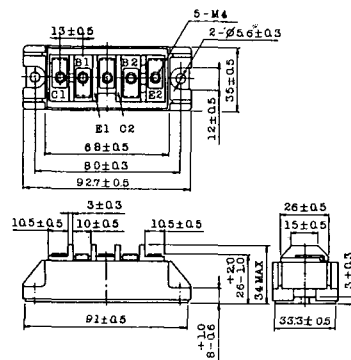
2-64A2A



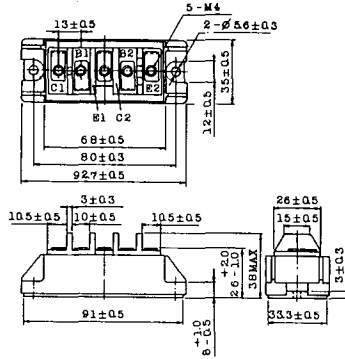
2-64A2B



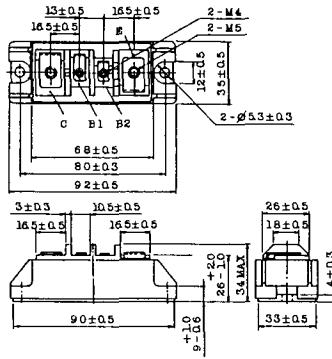
2-68A2A



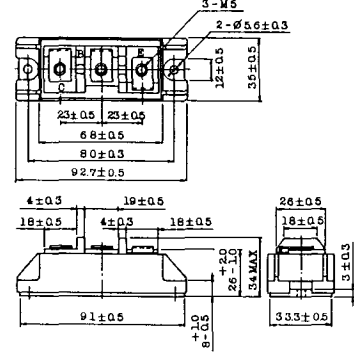
2-68B2A



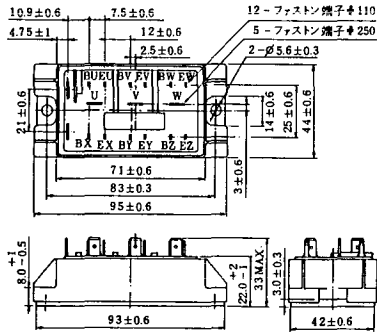
2-68C1A



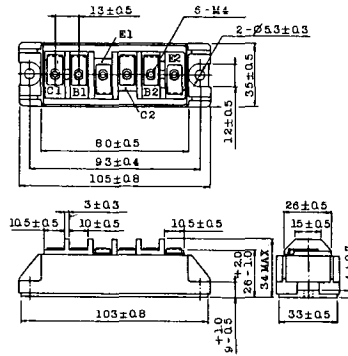
2-68D2A



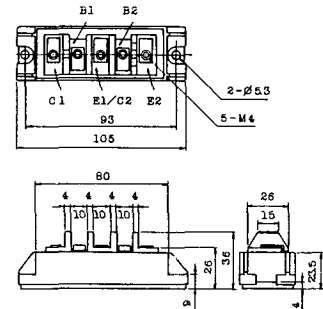
2-72A3A



2-80A1A

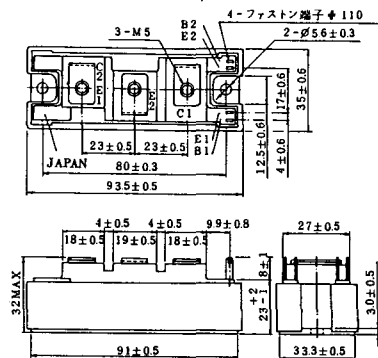


2-80B1A

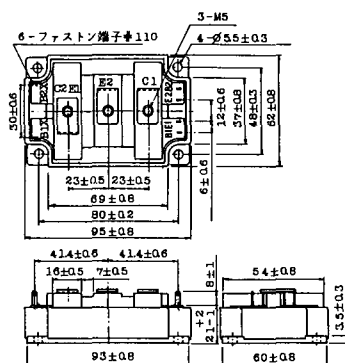




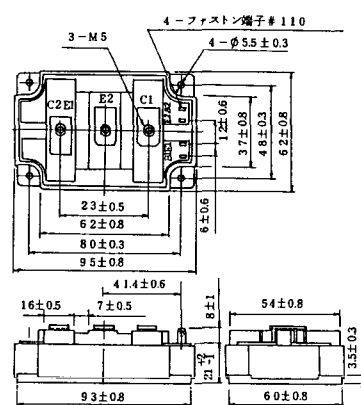
### 2-94D1A



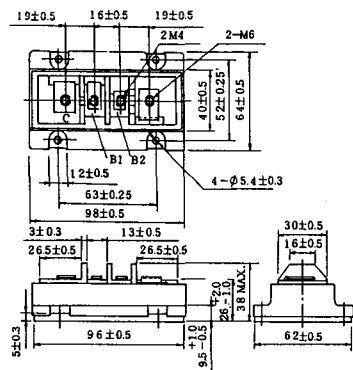
### 2-96A3A



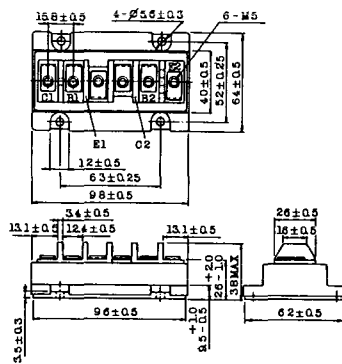
### 2-96A4A



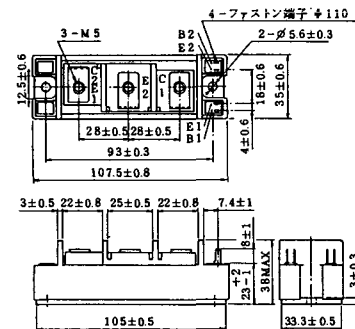
### 2-98B1A



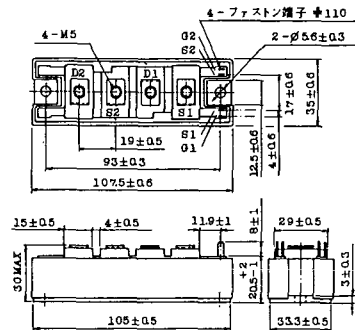
### 2-98C2A



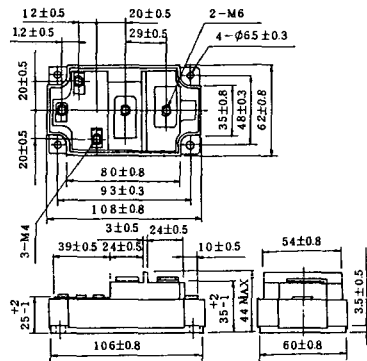
### 2-108A2A



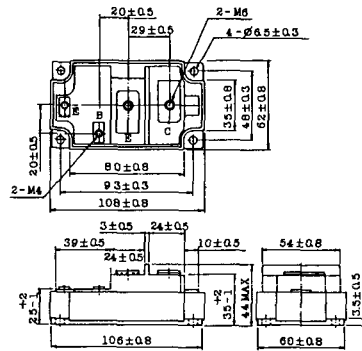
### 2-108B1A



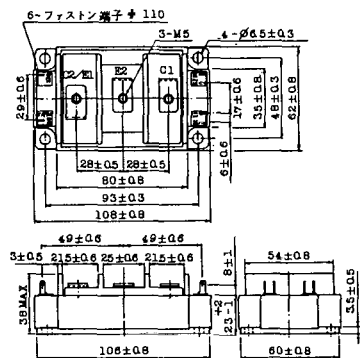
### 2-109A3A



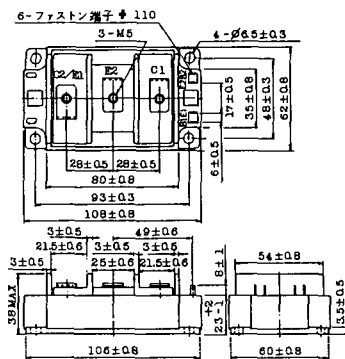
### 2-109A4A



### 2-109B3A

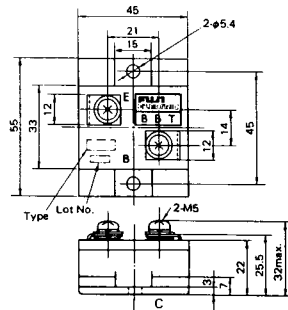


### 2-109B4A



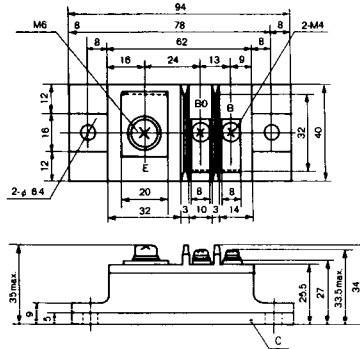
### BBT-II

BBTII  
1D200A-020



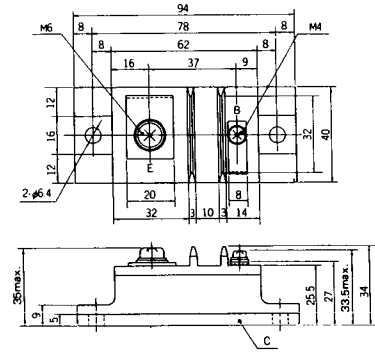
### BBT-III

BBTIII  
ETN31-055  
ETM36-030  
ETN36-030  
ETN35-030



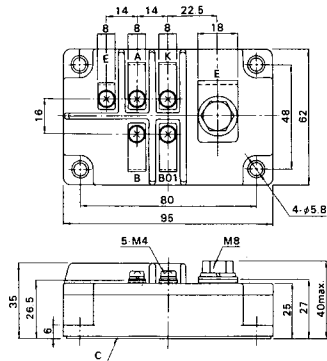
### BBT-III

BBTIII  
ETN01-055  
ET1257

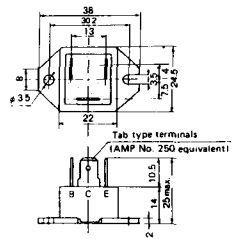


### BBT-IV

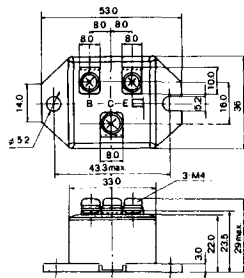
BBTIV  
1D500A-030



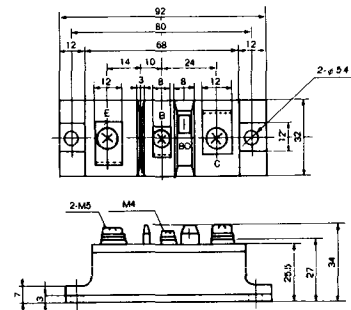
M-101



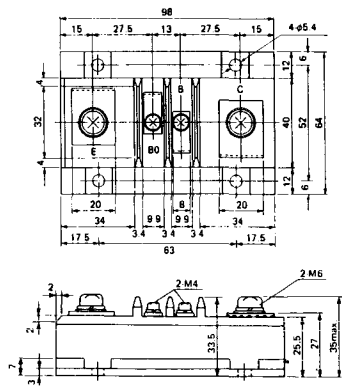
M-102



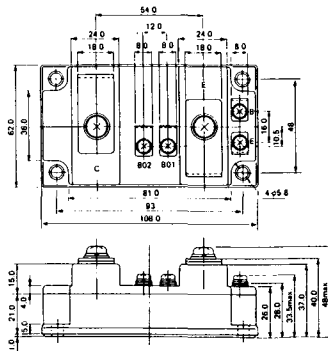
M-103



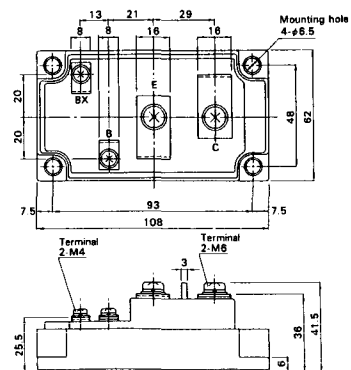
M-104



M-105

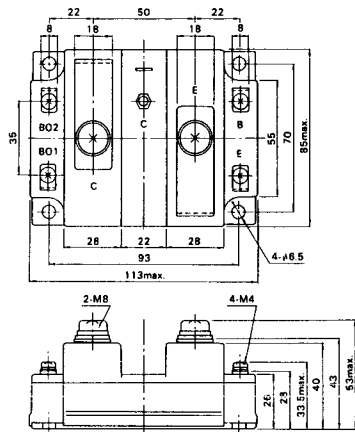


M-106

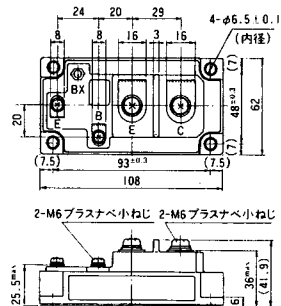




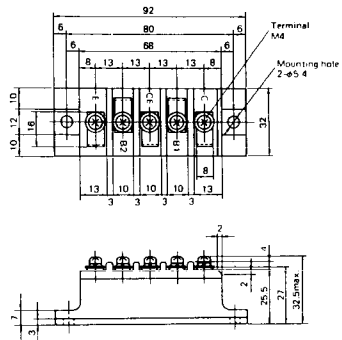
### M-107



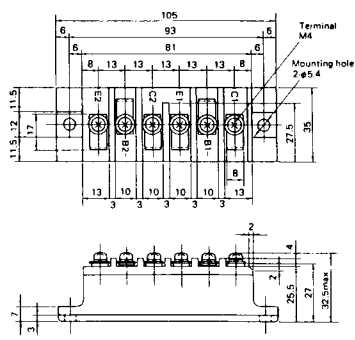
### M-116



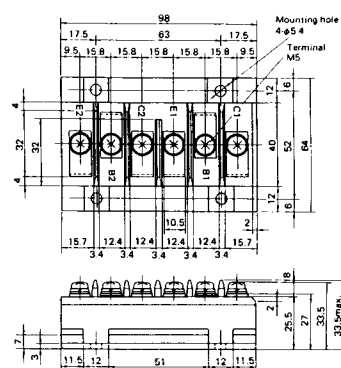
M-201



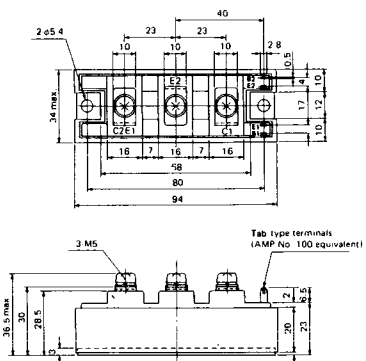
M-202



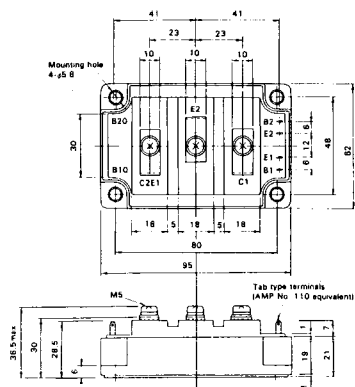
M-203



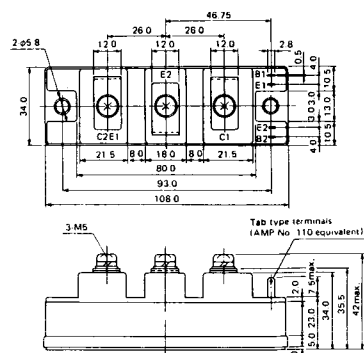
M-204



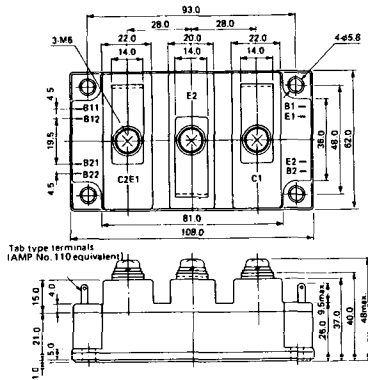
M-205



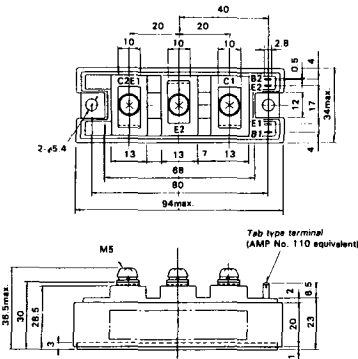
M-206



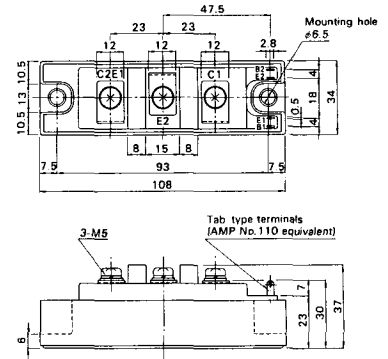
### M-207



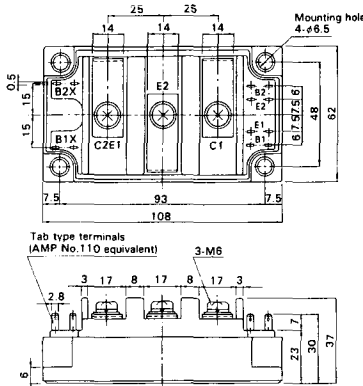
### M-208



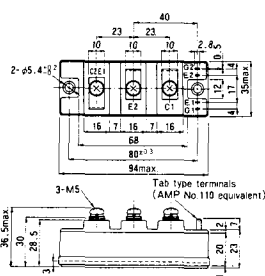
### M-209



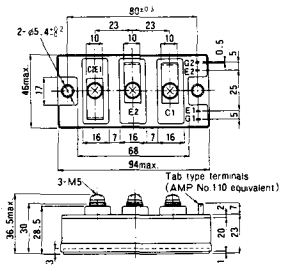
### M-210



### M-211

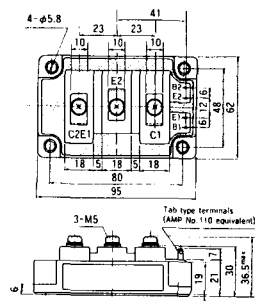


### M-212

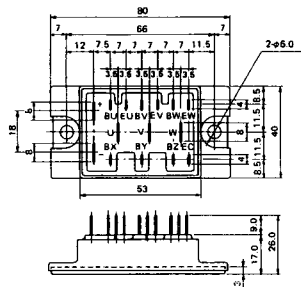




M-219



M-601



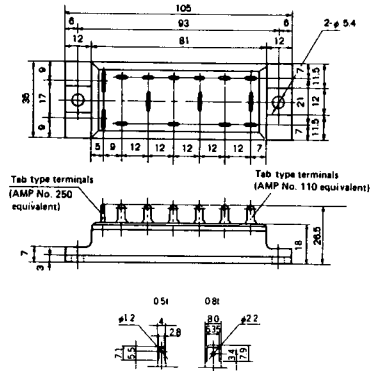
Tab type terminals  
(AMP No. 110 equivalent)



Tab type terminals  
(AMP No. 250 equivalent)



M-602



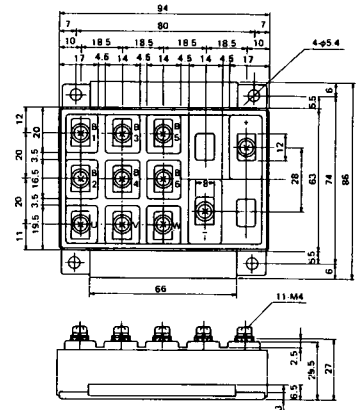
Tab type terminals  
(AMP No. 250 equivalent)



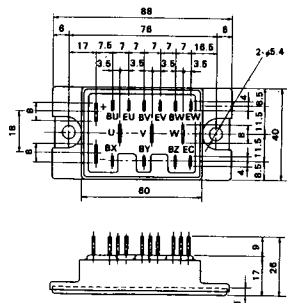
Tab type terminals  
(AMP No. 110 equivalent)



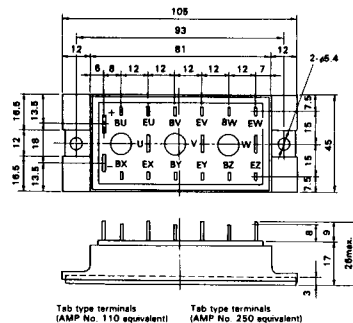
M-603



M-604



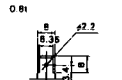
M-605



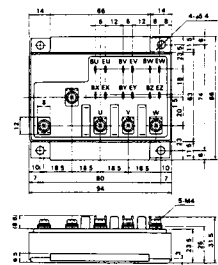
Tab type terminals  
(AMP No. 110 equivalent)



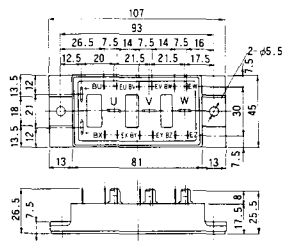
Tab type terminals  
(AMP No. 250 equivalent)



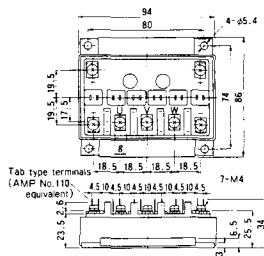
M-606



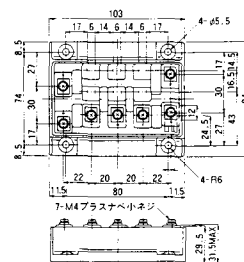
M-607



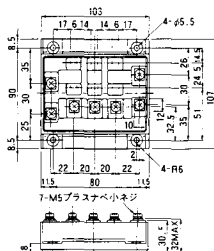
M-608



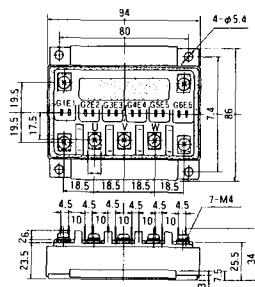
M-609



M-610



M-616

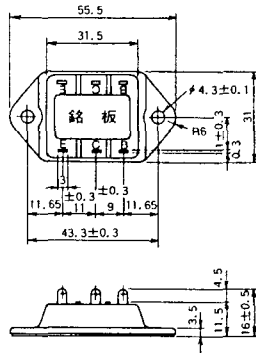




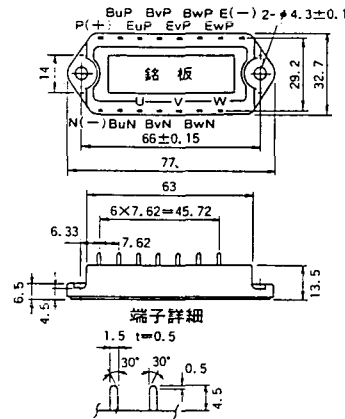




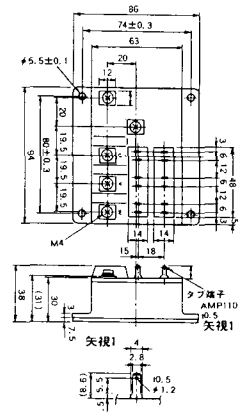
M-3C1A



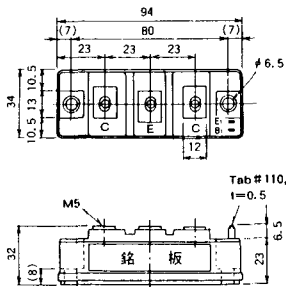
M-3D6A



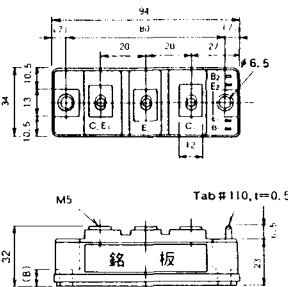
M-3E6A



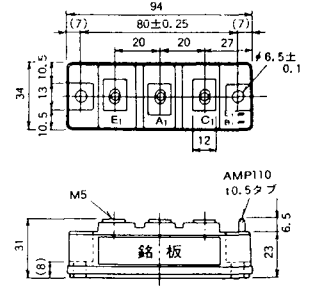
M-4A1A



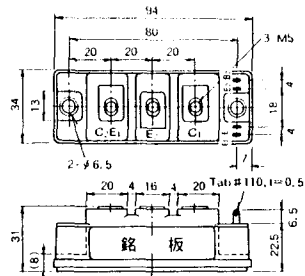
M-4A2A



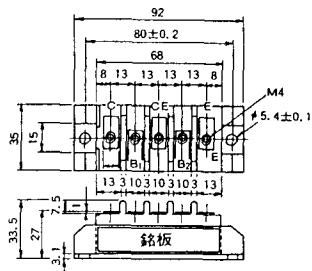
M-4A1B



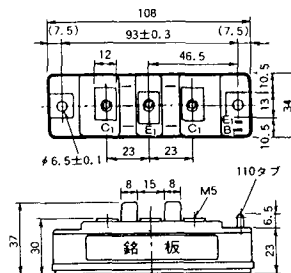
M-4A2B



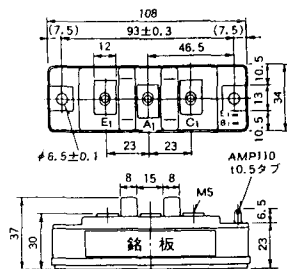
M-4B2A



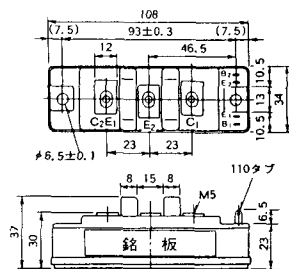
M-5A1A



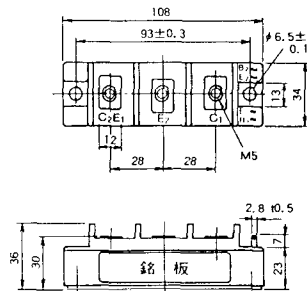
M-5A1B



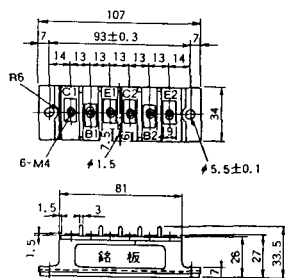
M-5A2A



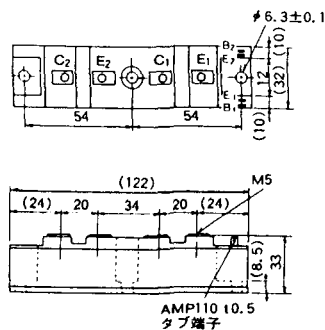
M-5B2A



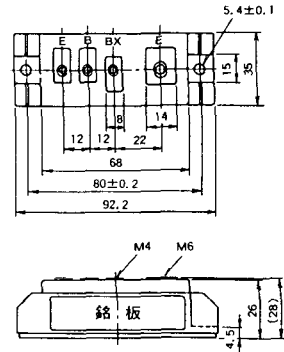
M-5C2A



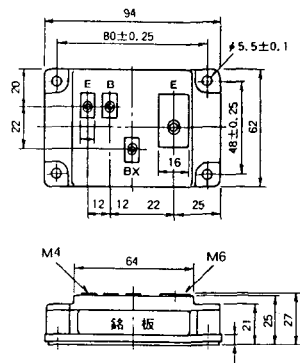
M-5D2A



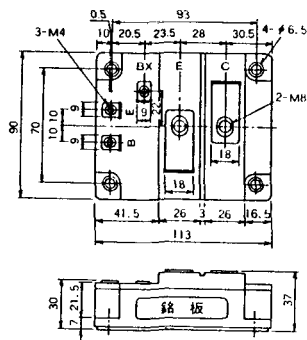
M-6A1A



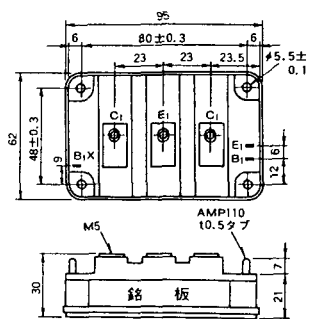
M-7A1A



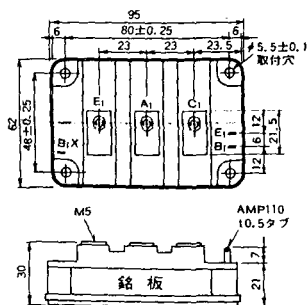
M-7B1A



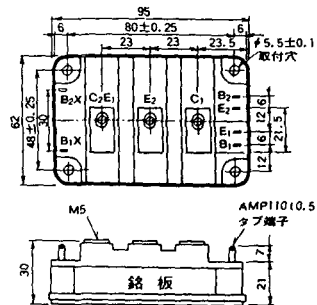
M-8A1A



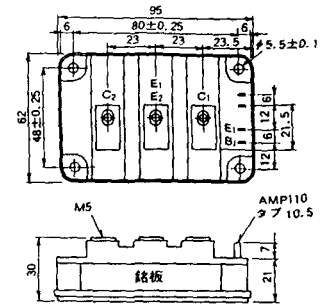
M-8A1B



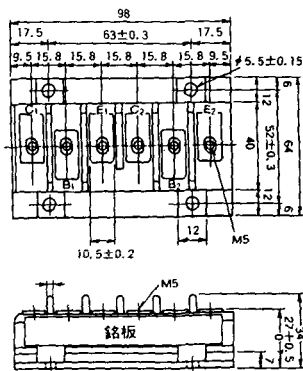
M-8A2A



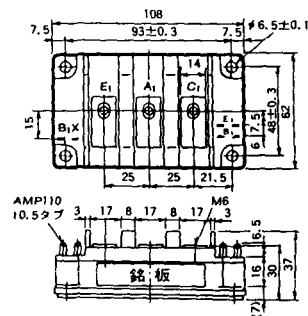
M-8A2B



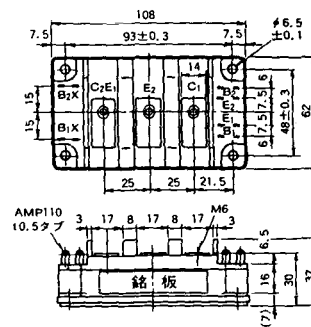
M-8B2A



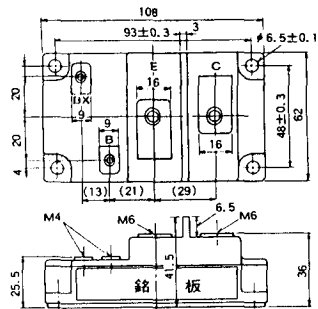
M-9A1A



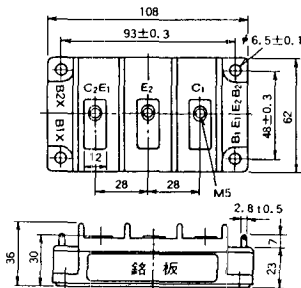
M-9A2A



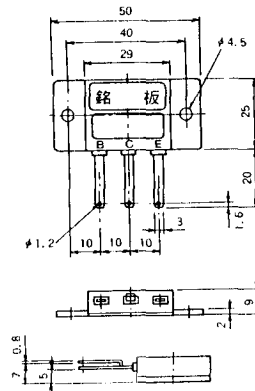
M-9B1A



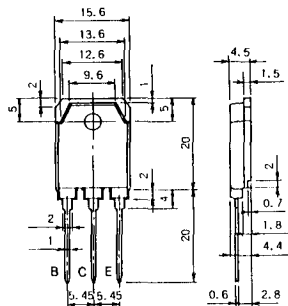
M-9C2A



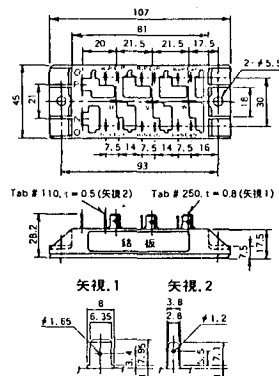
M-1A1B



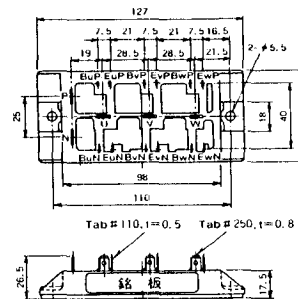
M-1A1C



M-2E6B

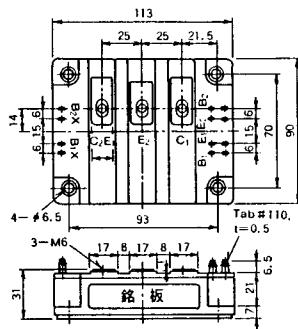


M-2E6C

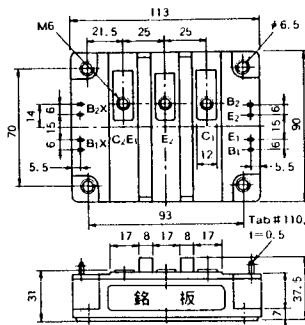




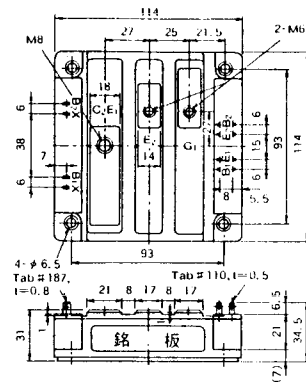
M-10A2A



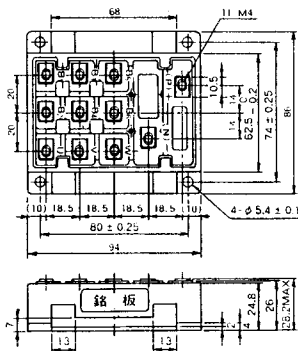
M-10A2B



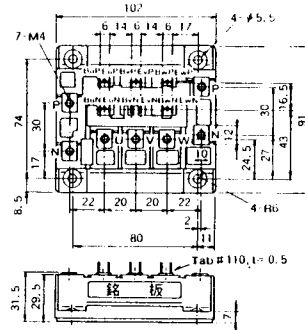
M-11A2A



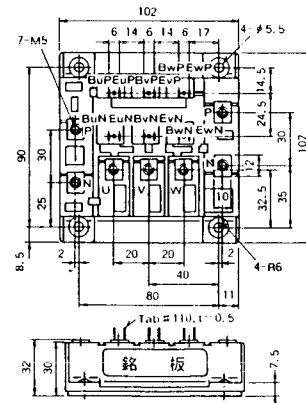
M-12A6A



M-12B6A



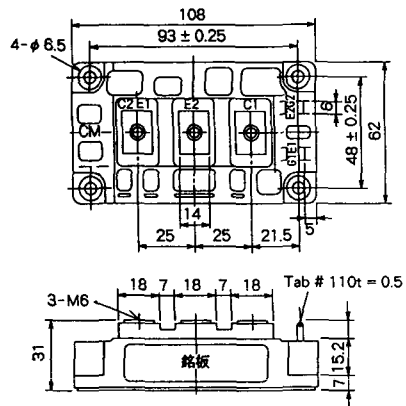
M-12B6B



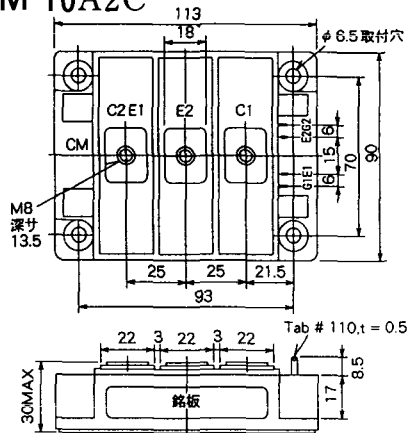




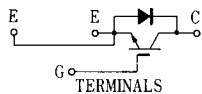
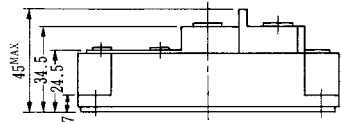
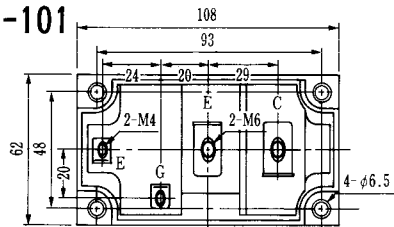
M-9D2B



M-10A2C

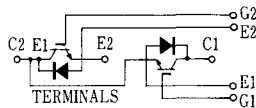
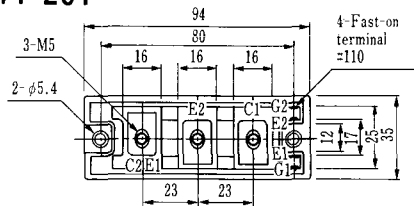


H-101



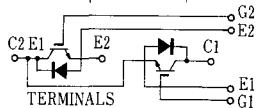
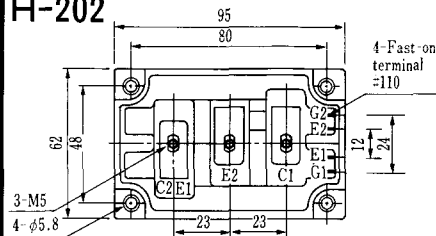
Weight :480g

### H-201



Weight: 200g

### H-202



Weight: 360g



