

パワートランジスタモジュール

POWER TRANSISTOR MODULE

■特長：Features

- 高耐圧 High Voltage
- フリーホイーリングダイオード内蔵 Including Free Wheeling Diode
- ASOが広い Excellent Safe Operating Area
- 絶縁形 Insulated Type

■用途：Applications

- 大電力スイッチング Power Switching
- AC モータ制御 A.C Motor Controls
- DC モータ制御 D.C Motor Controls
- 無停電電源装置 Uninterruptible Power Supply

■定格と特性：Maximum Ratings and Characteristics

●絶対最大定格：Absolute Maximum Ratings

Items	Symbols	Ratings	Units
コレクタ・ベース間電圧	V_{CB0}	1000	V
コレクタ・エミッタ間電圧	V_{CE0}	1000	V
コレクタ・エミッタ間電圧	$V_{CE0(SUS)}$	—	V
エミッタ・ベース間電圧	V_{EB0}	10	V
コレクタ電流	DC	I_C	75 A
	1ms	I_{CP}	150 A
	DC	$-I_C$	75 A
ベース電流	DC	I_B	4 A
	1ms	I_{BP}	8 A
コレクタ損失	one Transistor	P_C	500 W
	two Transistors	P_C	1000 W
接合部温度	T_j	+150	°C
保存温度	T_{stg}	-40~+125	°C
重量	m	230	g
絶縁耐圧	AC. 1min	Viso	2500 V
締付けトルク	Mounting *1	35	kg·cm
	Terminals *2	35	kg·cm

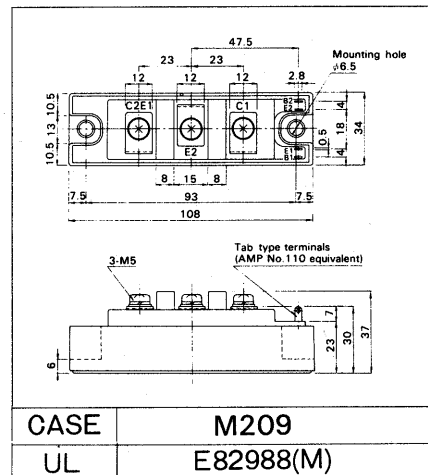
●電気的特性：Electrical Characteristics ($T_j=25^\circ\text{C}$)

Items	Symbols	Test Conditions	Min	Typ	Max	Units
コレクタ・ベース間電圧	V_{CB0}	$I_{C0}=1\text{mA}$	1000			V
コレクタ・エミッタ間電圧	V_{CE0}	$I_C=1\text{mA}$	1900			V
コレクタ・エミッタ間電圧	$V_{CE0(SUS)}$		—			V
	$V_{CEX(SUS)}$	$V_{BE}=-3\text{V}$	1000			V
エミッタ・ベース間電圧	V_{EB0}	$I_{E0}=200\text{mA}$	10			V
コレクタしゃ断電流	I_{CB0}	$V_{CB0}=1000\text{V}$			1.0	mA
エミッタしゃ断電流	I_{EB0}	$V_{EB0}=10\text{V}$			200	mA
コレクタ・エミッタ間電圧	$-V_{CE}$	$-I_C=75\text{A}$			1.8	V
直流電流増幅率	h_{FE}	$I_C=75\text{A}, V_{CE}=5\text{V}$	100			
		$I_C=75\text{A}, V_{CE}=2.5\text{V}, T_j=125^\circ\text{C}$	75			
コレクタ・エミッタ飽和電圧	$V_{CE(Sat)}$	$I_C=75, I_B=1.0\text{A}$			2.8	V
ベース・エミッタ飽和電圧	$V_{BE(Sat)}$				3.5	V
スイッチング時間	t_{on}	$I_C=75\text{A}$			2.5	μs
	t_{stg}	$I_{B1}=+1.0\text{A}$			12.0	μs
	t_f	$I_{B2}=-1.5\text{A}$			2.0	μs
逆回復時間	t_{rr}	$-I_C=75\text{A}, V_B=-6\text{V}, -di/dt=75\text{A}/\mu\text{s}$			0.7	μs

●熱的特性：Thermal Characteristics

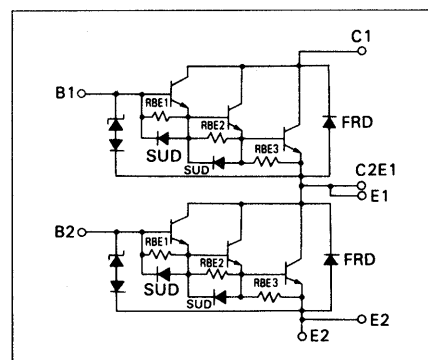
Items	Symbols	Test Conditions	Min	Typ	Max	Units
熱抵抗	$R_{th(j-c)}$	Transistor			0.25	°C/W
熱抵抗	$R_{th(j-c)}$	Recovery Diode			1.2	°C/W
熱抵抗	$R_{th(c-f)}$	With Thermal Compound		0.06		°C/W

■外形寸法：Outline Drawings



■等価回路

Equivalent Circuit Schematic



Note:

- *1: 推奨値 Recommendable Value; 25~30 kg·cm (M5 or M6)
- *2: 推奨値 Recommendable Value; 25~30 kg·cm (M5)