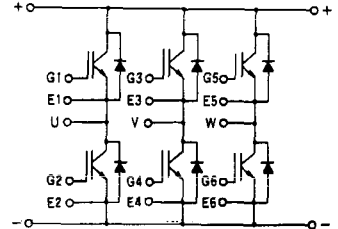
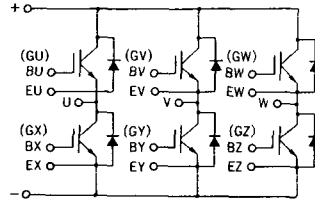
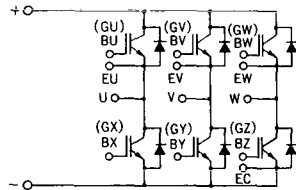


トランジスタ・モジュール [シリコンNチャネル・IGBT, 三相ブリッジ]

- MOSゲート構造
 - フリーホイール・ダイオード付
 - 絶縁形
 - UL認定品あり
- E 8 2 9 8 8 (M)

■等価回路



注1. $T_c = 25^\circ\text{C}$. 注2. AC, 1分間。

型名	最大定格										電気的特性												
	V_{CES}	V_{GES}	I_c	I_{CP}	I_F	I_{FM}	P_c	T_c	$T_{V,IG}$	V_{ISO}	I_{CES}		I_{CES}		V_{CES}		$V_{GE(OFF)}$		$V_{CE(SAT)}$				
	(V)	(V)	(A)	(Ams)	(A)	(A)	(W)	($^\circ\text{C}$)	($^\circ\text{C}$)	(V)	最大	最小	最大	最小	(V)	I_c	最小	最大	(V)	I_c			
6MB18F-120	1200	± 20	8	16	8	16	60	150	-40~125	2500	± 100	± 20	1.0	1200			3	6	20	8	2.5	15	8
6MB18L-120	1200	± 20	8	16	8	16	60	150	-40~125	2500	± 100	± 20	1.0	1200			3	6	20	8	3.5	15	8
6MB110F-060	600	± 20	10	20	10	20	40	150	-40~125	2500	± 100	± 20	1.0	600			3	6	20	10	2.5	15	10
6MB110L-060	600	± 20	10	20	10	20	40	150	-40~125	2500	± 100	± 20	1.0	600			3	6	20	10	3.5	15	10
6MB115F-060	600	± 20	15	30	15	30	60	150	-40~125	2500	± 100	± 20	1.0	600			3	6	20	15	2.5	15	15
6MB115L-060	600	± 20	15	30	15	30	60	150	-40~125	2500	± 100	± 20	1.0	600			3	6	20	15	3.5	15	15
6MB115L-120	1200	± 20	15	30	15	30	120	150	-40~125	2500	± 100	± 20	1.0	1200			3	6	20	15	2.5	15	15
6MB120F-060	600	± 20	20	40	20	40	80	150	-40~125	2500	± 100	± 20	1.0	600			3	6	20	20	2.5	15	20
6MB120L-060	600	± 20	20	40	20	40	80	150	-40~125	2500	± 100	± 20	1.0	600			3	6	20	20	3.5	15	20
6MB125F-120	1200	± 20	25	50	25	50	220	150	-40~125	2500	± 100	± 20	1.0	1200			3	6	20	25	2.5	15	25
6MB125L-120	1200	± 20	25	50	25	50	250	150	-40~125	2500	± 100	± 20	1.0	1200			3	6	20	25	3.5	15	25
6MB130F-060	600	± 20	30	60	30	60	120	150	-40~125	2500	± 100	± 20	1.0	600			3	6	20	30	2.5	15	30
6MB130L-060	600	± 20	30	60	30	60	120	150	-40~125	2500	± 100	± 20	1.0	600			3	6	20	30	3.5	15	30
6MB150F-060	600	± 20	50	100	50	100	220	150	-40~125	2500	± 100	± 20	1.0	600			3	6	20	50	2.5	15	50
6MB150L-060	600	± 20	50	100	50	100	250	150	-40~125	2500	± 100	± 20	1.0	600			3	6	20	50	3.5	15	50
6MB150F-120	1200	± 20	50	100	50	100	360	150	-40~125	2500	± 100	± 20	1.0	1200			3	6	20	50	2.5	15	50
6MB150L-120	1200	± 20	50	100	50	100	400	150	-40~125	2500	± 100	± 20	1.0	1200			3	6	20	50	3.5	15	50
6MB175F-060	600	± 20	75	150	75	150	290	150	-40~125	2500	± 100	± 20	1.0	600			3	6	20	75	2.5	15	75
6MB175L-060	600	± 20	75	150	75	150	325	150	-40~125	2500	± 100	± 20	1.0	600			3	6	20	75	3.5	15	75
6MB1100F-060	600	± 20	100	200	100	200	360	150	-40~125	2500	± 100	± 20	1.0	600			3	6	20	100	2.5	15	100
6MB1100L-060	600	± 20	100	200	100	200	400	150	-40~125	2500	± 100	± 20	1.0	600			3	6	20	100	3.5	15	100

注3. スイッチング時間の t_r , t_{on} は抵抗負荷, t_f , t_{off} は誘導負荷における値。 注4. FD: フリーホイール・ダイオード。

C _{1..n} (pF)	スイッチング時間 (μs)						エミッタ・コレクタ間ダイオード							熱抵抗		等価回路	外形図	記 事	型 名		
	V _{CE} (V)	V _{CE} (V)	t _r 最大	t _{on} 最大	t _f 最大	t _{off} 最大	R _θ (Ω)	I _c (A)	V _{CE} (V)	V _F (V)	I _F (A)	t _{rr} (ns)	I _F (A)	V _{CE} (V)	di/dt (A/μs)					θ _{J-c} (°C/W)	
																				トランジスタ部	ダイオード部
標準	(V)	(V)	最大	最大	最大	最大	(Ω)	(A)	(V)	最大	(A)	最大	(A)	(V)	(A/μs)	トランジスタ部	ダイオード部				
1450	10	0	0.6	0.8	1.0	1.5	150	8	600	2.5	8	350	8	-10	50	2.08	3.3	F 6 1	M 6 0 4	UL認定済	GMB18F-120
1450	10	0	0.6	0.8	0.5	1.5	150	8	600	2.5	8	350	8	-10	50	2.08	3.3	F 6 1	M 6 0 4		GMB18L-120
950	10	0	0.6	0.8	1.0	1.5	220	10	300	2.5	10	300	10	-10	50	3.13	4.15	F 6 1	M 6 0 4		GMB110F-060
950	10	0	0.6	0.8	0.35	1.0	220	10	300	2.5	10	300	10	-10	50	3.13	4.15	F 6 1	M 6 0 4		GMB110L-060
1400	10	0	0.6	0.8	1.0	1.5	150	15	300	2.5	15	300	15	-10	50	2.08	3.3	F 6 1	M 6 0 4		GMB115F-060
1400	10	0	0.6	0.8	0.35	1.0	150	15	300	2.5	15	300	15	-10	50	2.08	3.3	F 6 1	M 6 0 4		GMB115L-060
2700	10	0	0.6	0.8	1.0	1.5	82	15	600	2.5	15	350	15	-10	50	1.04	2.01	F 6 2	M 6 0 7	UL認定済	GMB115F-120
2700	10	0	0.6	0.8	0.5	1.5	82	15	600	2.5	15	350	15	-10	50	1.04	2.01	F 6 2	M 6 0 7		GMB115L-120
1900	10	0	0.6	0.8	1.0	1.5	120	20	300	2.5	20	300	20	-10	100	1.56	3.01	F 6 1	M 6 0 4		GMB120F-060
1900	10	0	0.6	0.8	0.35	1.0	120	20	300	2.5	20	300	20	-10	100	1.56	3.01	F 6 1	M 6 0 4		GMB120L-060
4500	10	0	0.6	0.8	1.0	1.5	50	25	600	2.5	25	350	25	-10	75	0.568	1.33	F 6 3	M 6 1 6	UL認定済	GMB125F-120
4500	10	0	0.6	0.8	0.5	1.5	50	25	600	2.5	25	350	25	-10	75	0.5	1.0	F 6 3	M 6 1 6		GMB125L-120
2850	10	0	0.6	0.8	1.0	1.5	82	30	300	2.5	30	300	30	-10	100	1.04	2.01	F 6 2	M 6 0 7		GMB130F-060
2850	10	0	0.6	0.8	0.35	1.0	82	30	300	2.5	30	300	30	-10	100	1.04	2.01	F 6 2	M 6 0 7		GMB130L-060
4750	10	0	0.6	0.8	1.0	1.5	51	50	300	2.5	50	300	50	-10	150	0.568	1.33	F 6 3	M 6 1 6		GMB150F-060
4750	10	0	0.6	0.8	0.35	1.0	51	50	300	2.5	50	300	50	-10	150	0.5	1.0	F 6 3	M 6 1 6		GMB150L-060
9000	10	0	0.6	0.8	1.0	1.5	25	50	600	2.5	50	350	50	-10	150	0.347	0.666	F 6 3	M 6 1 6	UL認定済	GMB150F-120
9000	10	0	0.6	0.8	0.5	1.5	25	50	600	2.5	50	350	50	-10	150	0.312	0.6	F 6 3	M 6 1 6		GMB150L-120
7100	10	0	0.6	0.8	1.0	1.5	33	75	300	2.5	75	300	75	-10	225	0.431	0.888	F 6 3	M 6 1 6		GMB175F-060
7100	10	0	0.6	0.8	0.35	1.0	33	75	300	2.5	75	300	75	-10	225	0.385	0.85	F 6 3	M 6 1 6		GMB175L-060
8500	10	0	0.6	0.8	1.0	1.5	25	100	300	2.5	100	300	100	-10	300	0.347	0.666	F 6 3	M 6 1 6		GMB1100F-060
9500	10	0	0.6	0.8	0.35	1.0	25	100	300	2.5	100	300	100	-10	300	0.312	0.6	F 6 3	M 6 1 6		GMB1100L-060

FD-1



FD-2



FD-3



FD-4



FD-5



FD-6



FD-7



FD-8



FD-9



FD-10



FD-12





《寸法図単位：mm》

H-17



H-18



H-19



H-20



H-21



H-22



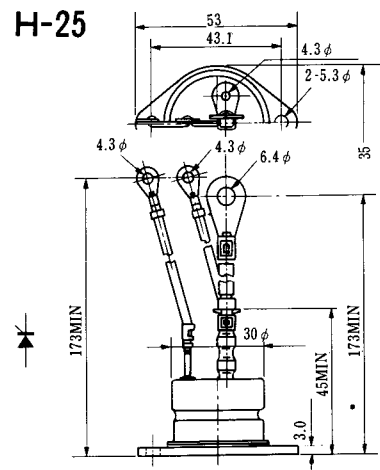
H-23



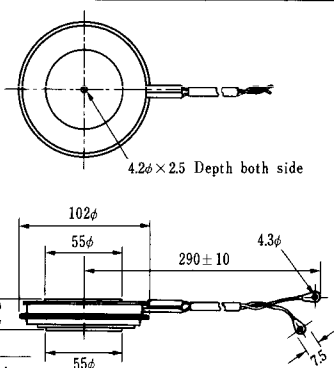
H-24



H-25



H-26



Type	Direction of polarity
------	-----------------------

CA12	
------	--

H-27

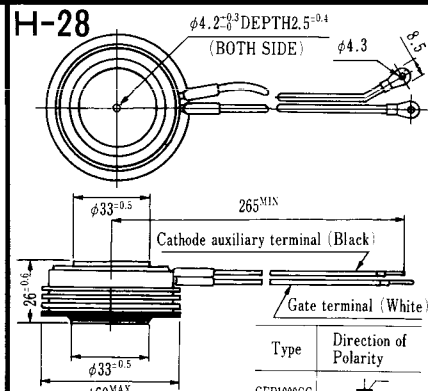


Type	Direction of polarity
------	-----------------------

CF11V	
-------	--

(注) CC11V : 400 ± 10
CF11V : 250 ± 10

H-28

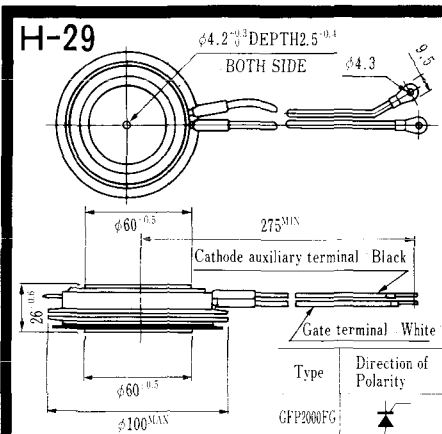


Type	Direction of Polarity
------	-----------------------

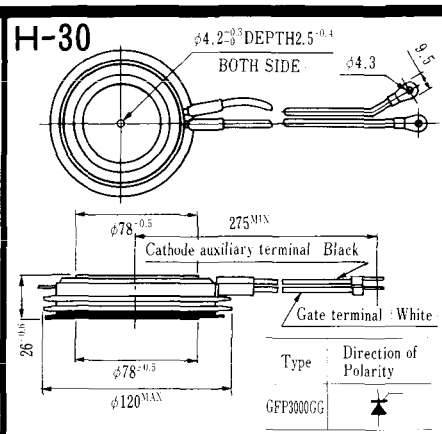
GFP100GG	
----------	--

Weight: 360(g)

Note : The thickness is a dimension in press at the rated mounting force.

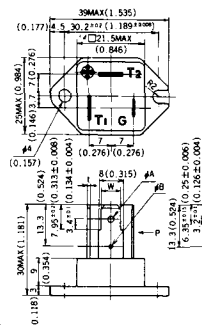


Note : The thickness is a dimension in press at the rated mounting force. Weight: 870(g)



Note : The thickness is a dimension in press at the rated mounting force. Weight: 1,460(g)

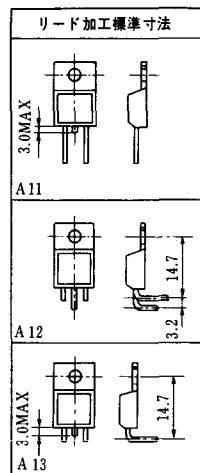
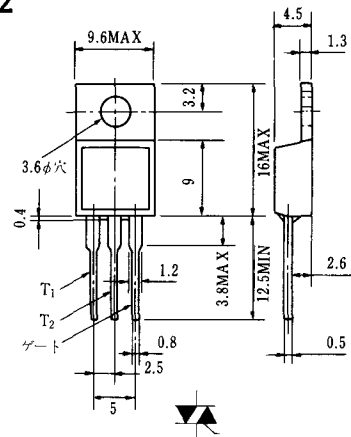
HT-1



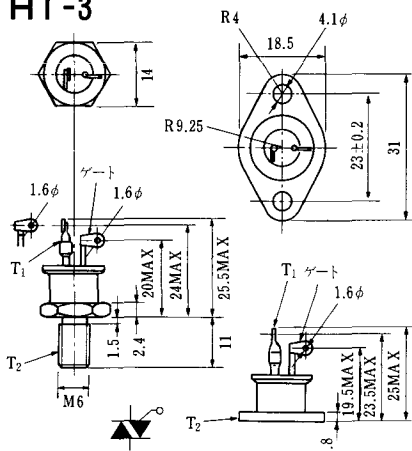
TERMINAL	t	W	φA	φB
T ₁	0.8±0.025 (0.031±0.001)	6.35±0.1 (0.250±0.004)	2.00 ^{+0.1} ₀ (0.079±0.004)	1.3 (0.051)
T ₂	0.8±0.025 (0.031±0.001)	6.35±0.1 (0.250±0.004)	2.00 ^{+0.1} ₀ (0.079±0.004)	1.3 (0.051)
G	0.5±0.025 (0.020±0.001)	4.75±0.1 (0.187±0.004)	1.55 ^{+0.1} ₀ (0.061±0.004)	1.3 (0.051)

Unit in mm (inch)

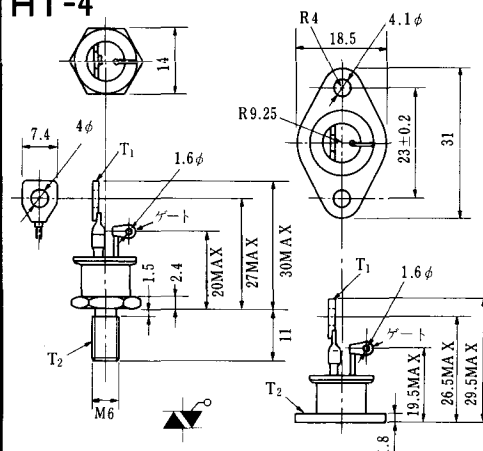
HT-2



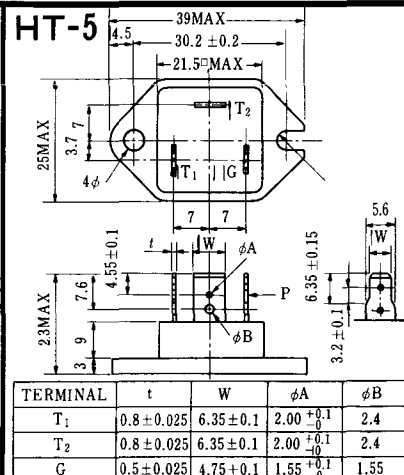
HT-3



HT-4



HT-5



M-1



M-2



M-3



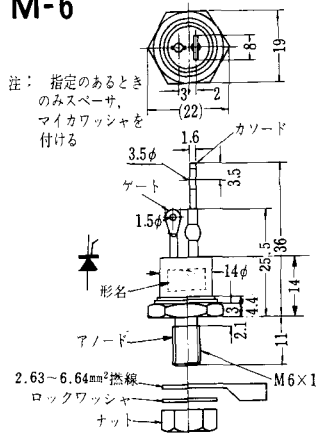
M-4



M-5



M-6



M-7



M-8



M-9



M-10



M-11



M-12



M-13



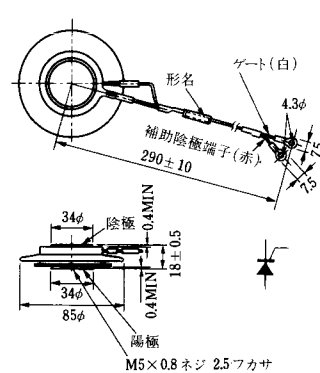
M-14



M-15

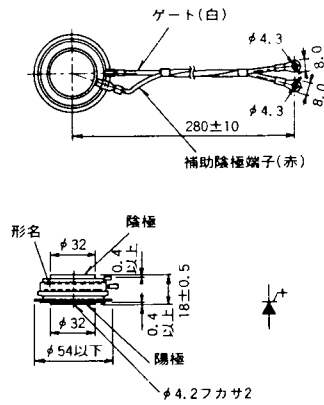


M-16





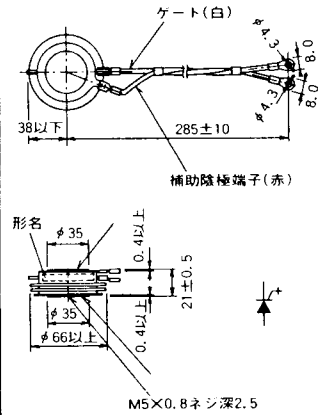
M-25



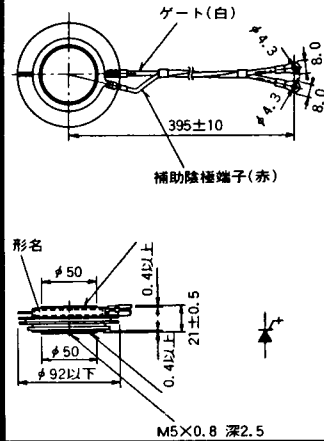
M-26



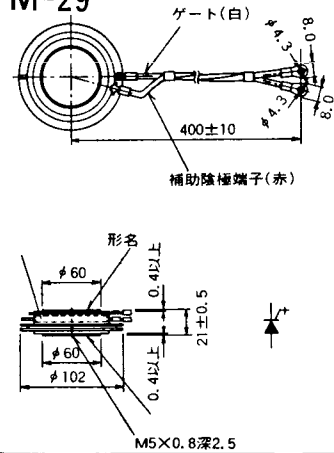
M-27



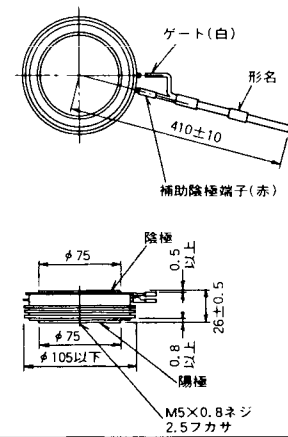
M-28



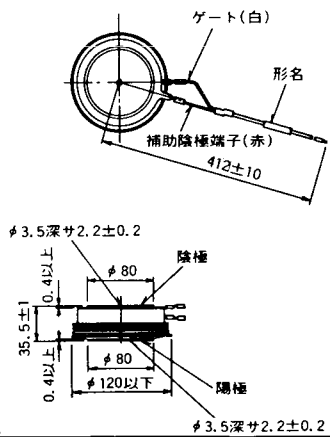
M-29



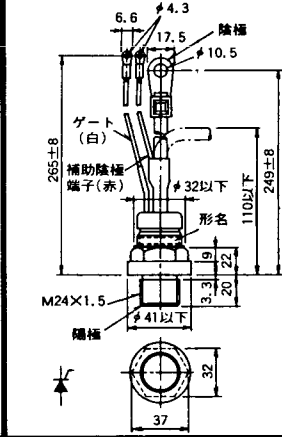
M-30



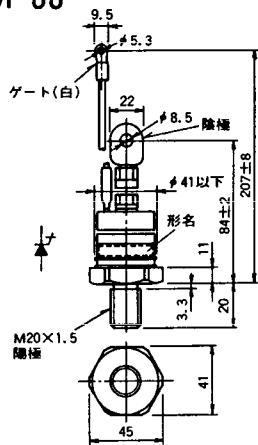
M-31



M-32



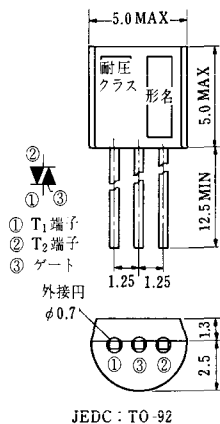
M-33



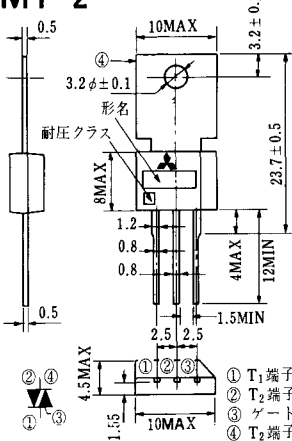
M-34



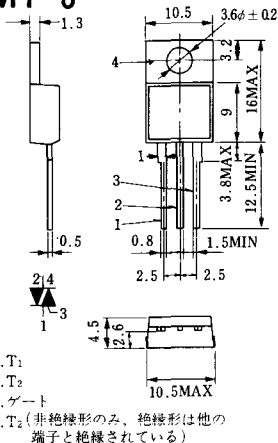
MT-1



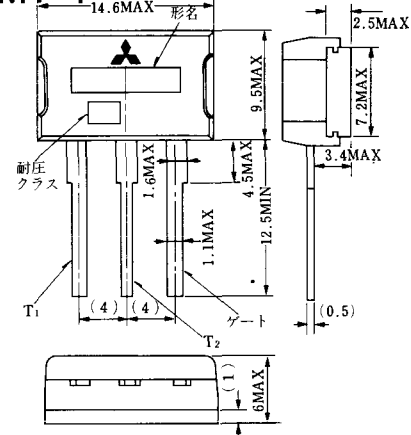
MT-2



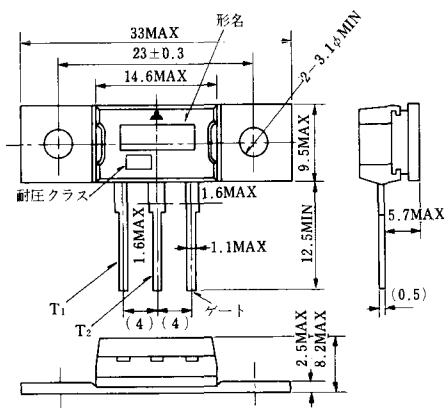
MT-3



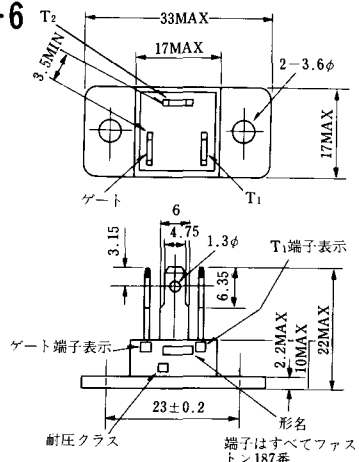
MT-4



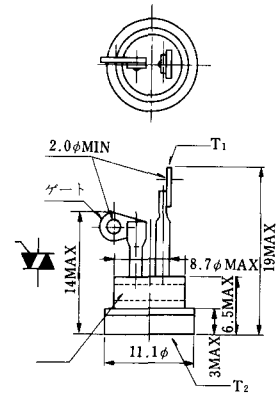
MT-5



MT-6



MT-7



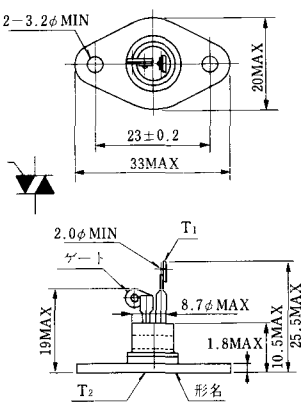
MT-8



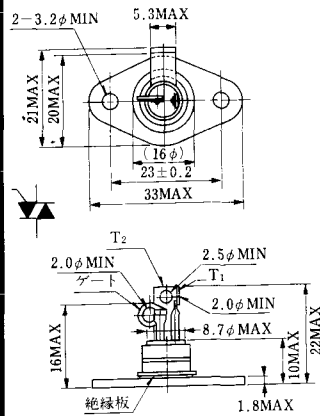
MT-9



MT-10



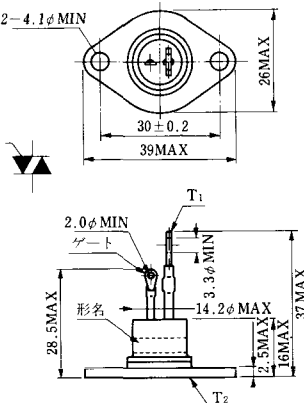
MT-11



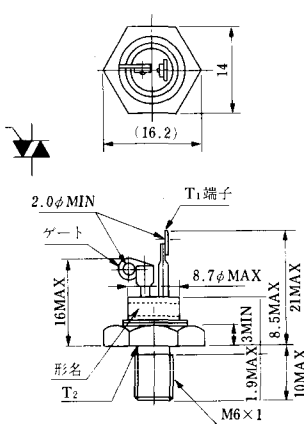
MT-12



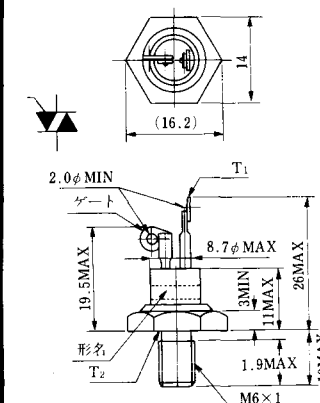
MT-13



MT-14



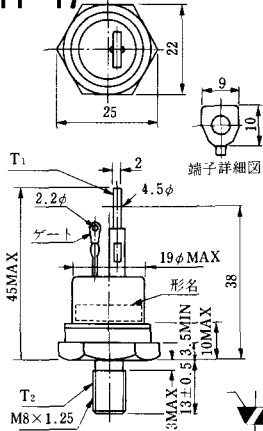
MT-15



MT-16



MT-17



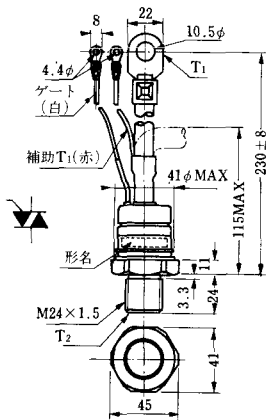
MT-18



MT-19



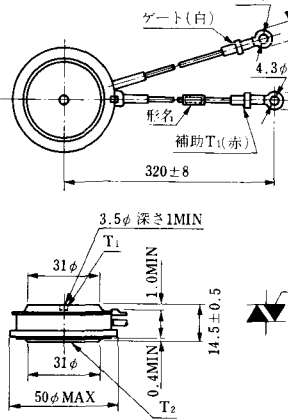
MT-20



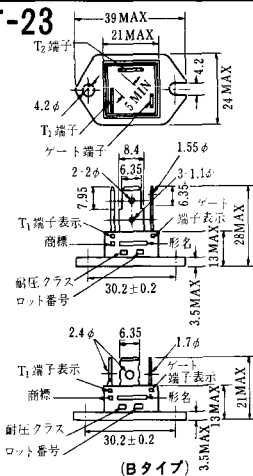
MT-21



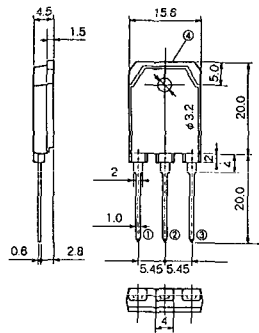
MT-22



MT-23



MT-24

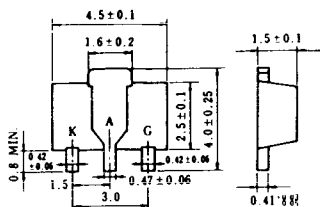


TO - 3P

- ① T1 端子
- ② T2 端子
- ③ ゲート端子
- ④ T2 端子



N-9



電極接続

K : カソード

A : アノード

G : ゲート

NA-1

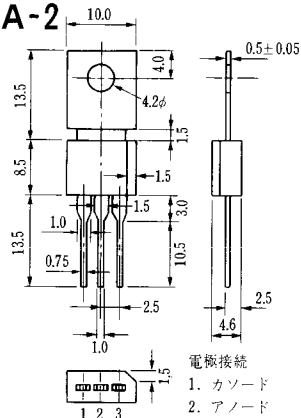


電極接続

1. ゲート
2. アノード
3. カソード

JEDEC: TO-92

NA-2

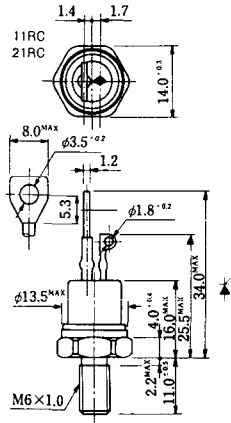


電極接続

1. カソード
2. アノード
3. ゲート

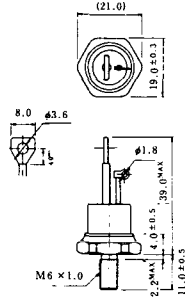
JEDEC: TO-202AA

NI-1



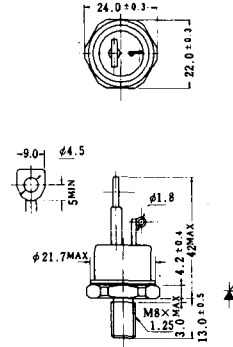
NI-2

29RD



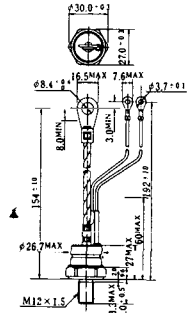
NI-3

39RC
59RC
39RF
59RF



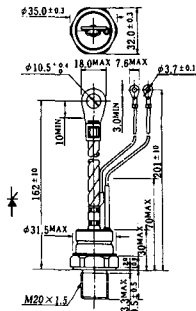
NI-4

68RP, 88RP, 108RP, 68RS,
88RS, 78RT, 88RLD, 88RLE,
88RLF, 88RLF, 88RLH, 108RLE



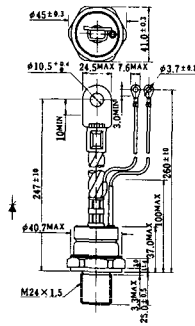
NI-5

158RP, 208RP, 128RS, 178RS,
156RT, 178RLD, 178RLE,
178RLF, 178RLG, 178RLH,
208RLE



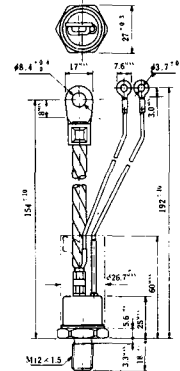
NI-6

308RP, 408RP, 508RP, 278RS,
358RS, 258RT, 258RLD, 258RLG,
258RLH, 308RLE, 308RLF,
358RLE



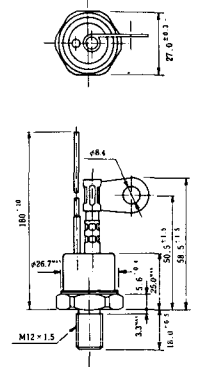
NI-7

89RW_{JL}
129RW_{JL}

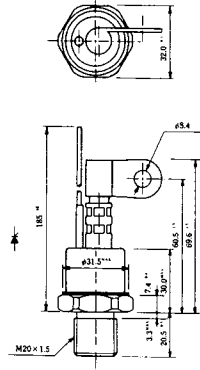


NI-8

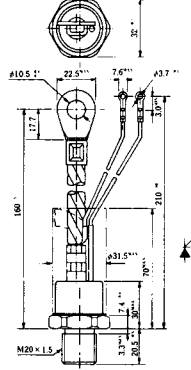
89RW
129RW



NI-9
259RW
309RW

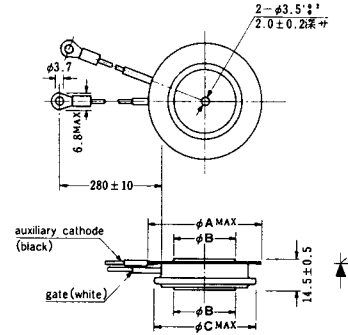


NI-10
259RW_JL
309RW_JL



NI-11

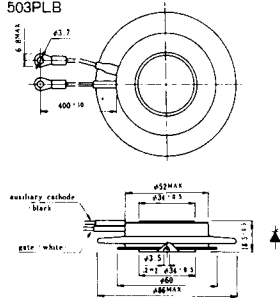
- 103PA
- 253PA
- 503PA
- 553PA
- 803PA
- 103PLE
- 103PLG
- 103PLH
- 203PLG
- 253PLE
- 253PLH
- 353PLG
- 403PLE
- 403PLH



型名	103PA, 103PLE, 103PLG, 103PLH	253PA, 203PLG, 253PLE, 253PLH	503PA, 553PA, 353PLG, 403PLE, 403PLH	803PA
寸法 A	40	46	55.5	55.5
寸法 B	16	22	30	32
寸法 C	36	42	50.5	50.5

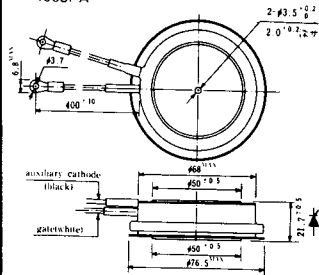
NI-12

- 403PAB
- 503PAB
- 503PLB



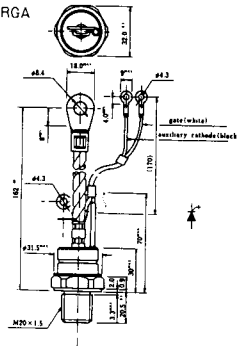
NI-13

- 1003PA
- 1003PAB
- 1003PLF
- 1003PLH
- 1503PA



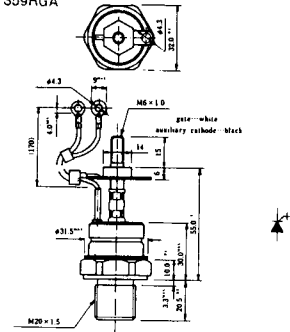
NI-14

- 358RGA



NI-15

- 359RGA





NI-24

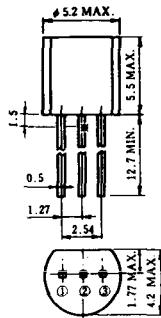
2001PGB^r JE



NI-25

NI-26

NT-1



電極接続

- ① T₁
- ② ゲート
- ③ T₂

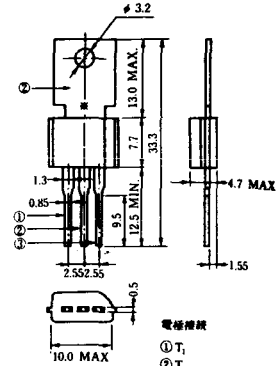
NT-2



電極接続

- ① T₁
- ② ゲート
- ③ T₂

NT-3



電極接続

- ① T₁
- ② T₂
- ③ ゲート

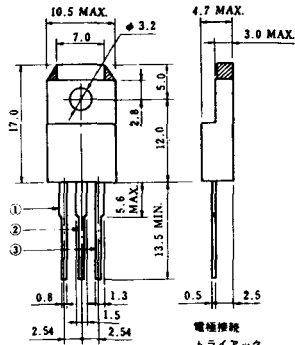
NT-4



電極接続

- ① T₁
- ② T₂
- ③ G

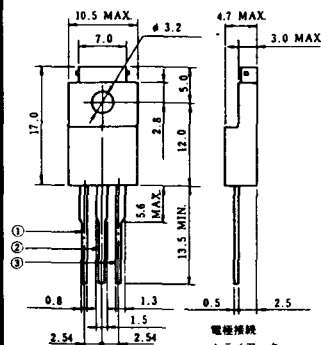
NT-5



電極接続
トライアック

- ① T₁
- ② T₂
- ③ ゲート

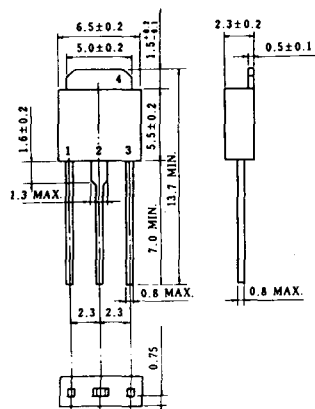
NT-6



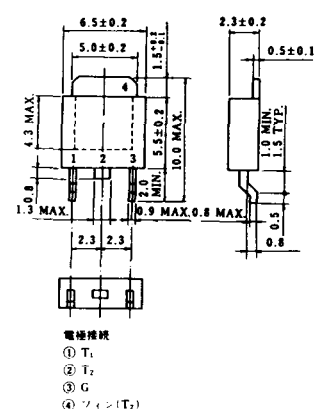
電極接続
トライアック

- ① T₁
- ② T₂
- ③ ゲート

NT-7



NT-8



電極接続

- ① T₁
- ② T₂
- ③ G
- ④ シフト(T₂)

S-1



ST-1



SA-1



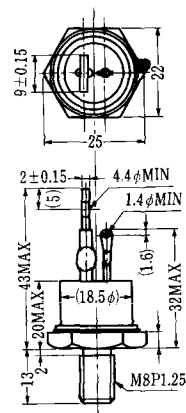
SA-2



SA-3



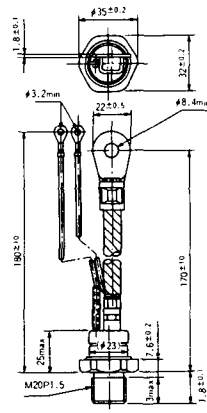
SA-4



SA-5



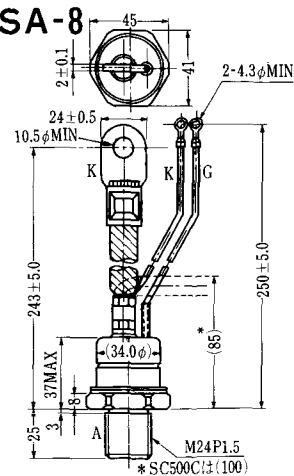
SA-6



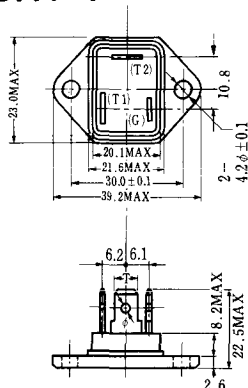
SA-7



SA-8



SAT-1



T1 端子: フラスト > 250 (T=6.35, t=0.8, φ=1.65)
 T2 端子: フラスト > 250 (T=6.35, t=0.8, φ=1.65)
 C 端子: フラスト > 187 (T=4.75, t=0.5, φ=1.3)

SAT-2



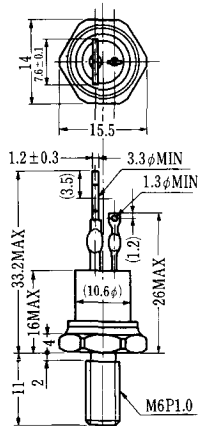
SAT-3



SAT-4



SAT-5



SAT-6



SAT-7



SAT-8



SAT-9



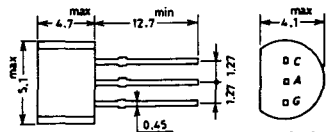
SAT-10



SAT-11

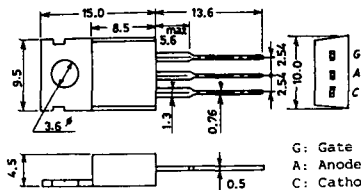


SY-1 (1096A)



C: Cathode
A: Anode
G: Gate

SY-2 (1151)



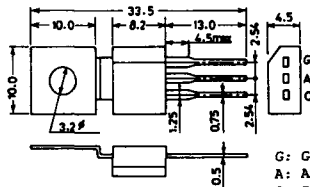
G: Gate
A: Anode
C: Cathode

SY-3 (1104)



G: Gate
A: Anode
C: Cathode

SY-4 (1150)



G: Gate
A: Anode
C: Cathode

1097A



G: Gate

1102



1141



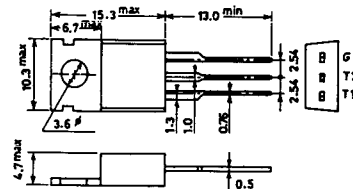
1142



1144



1155



1192A



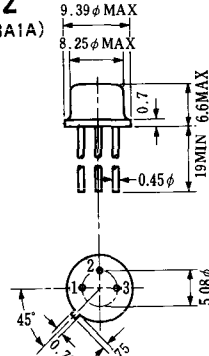
G: Gate

T-1 (13-5A1A)



- 1 ゲート
- 2 アノード
- 3 カソード

T-2 (13-8A1A)



1. カソード
2. ゲート
3. アノード(ケース)

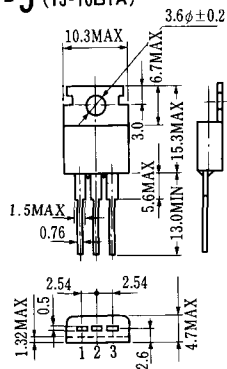
T-3 (13-8C1A)



アノード

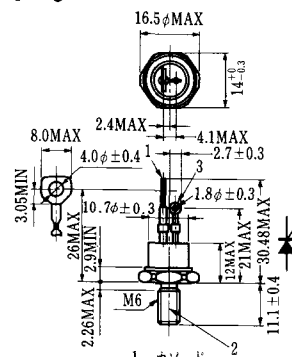
- 1 カソード
- 2 アノード
- 3 ゲート

T-5 (13-10B1A)



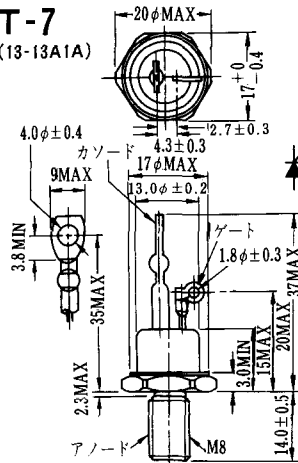
- 1 カソード
- 2 アノード
- 3 ゲート

T-6 (13-11D1A)

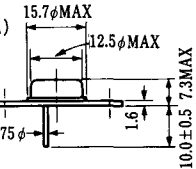


- 1 カソード
- 2 アノード
- 3 ゲート

T-7 (13-13A1A)

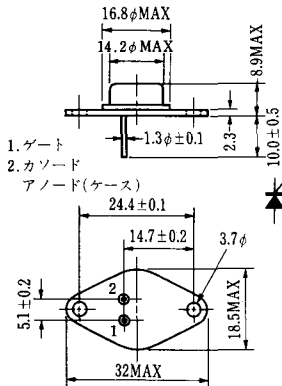


アノード



1. ゲート
2. カソード
3. アノード(ケース)

T-9 (13-14A1A)



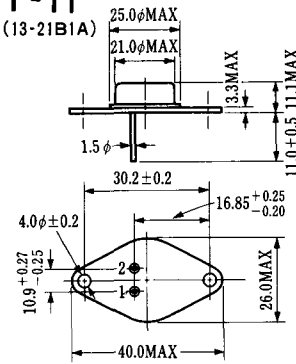
1. ゲート
2. カソード
- アノード(ケース)

T-10 (13-19A1A)



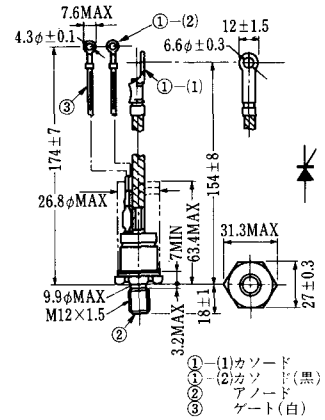
1. カソード
2. アノード
3. ゲート

T-11 (13-21B1A)



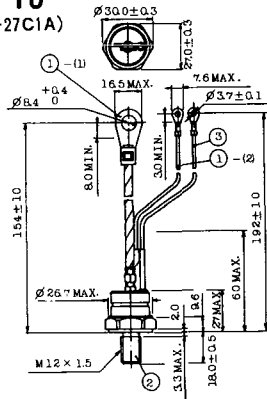
1. ゲート
2. カソード
- アノード(ケース)

T-12 (13-27B1B)



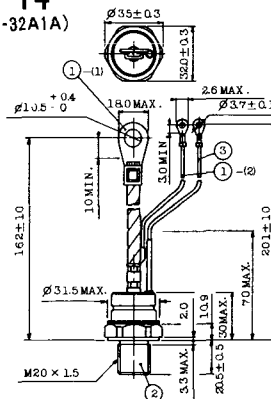
- ① (1) カソード
- ① (2) カソード(黒)
- ② アノード
- ③ ゲート(白)

T-13 (13-27C1A)



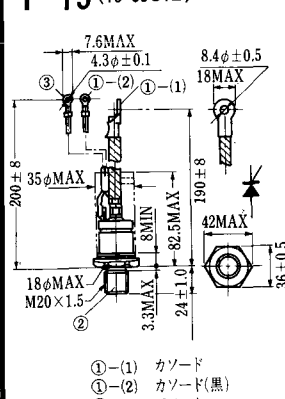
- 1-(1) カソード
- 1-(2) カソード(黒)
- 2 アノード
- 3 ゲート(白)

T-14 (13-32A1A)



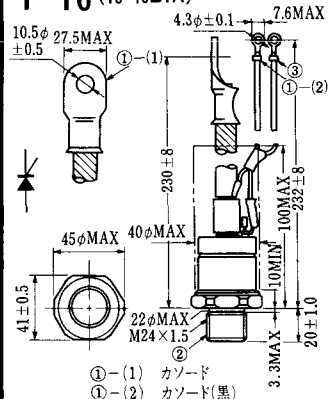
- 1-(1) カソード
- 1-(2) カソード(黒)
- 2 アノード
- 3 ゲート(白)

T-15 (13-35C1B)



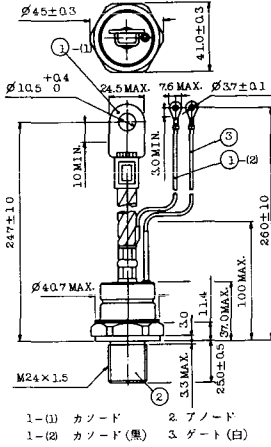
- ① (1) カソード
- ① (2) カソード(黒)
- ② アノード
- ③ ゲート(白)

T-16 (13-40B1A)



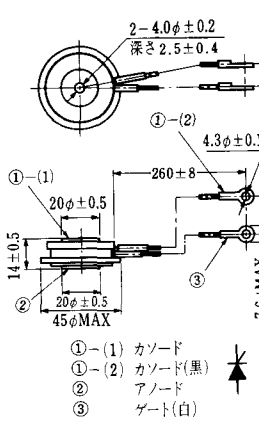
- ① (1) カソード
- ① (2) カソード(黒)
- ② アノード
- ③ ゲート(白)

T-17 (13-42A1A)



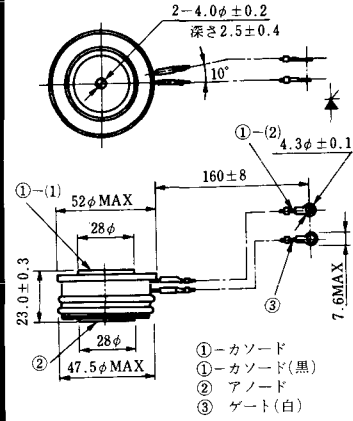
- 1-① カソード
1-② カソード(黒)
② アノード
③ ゲート(白)

T-18 (13-45D1A)



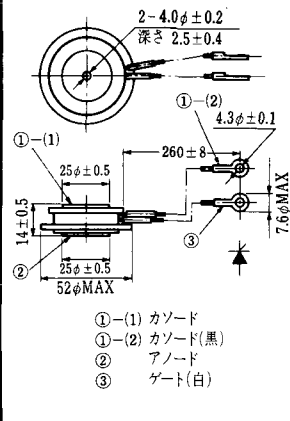
- ①-① カソード
①-② カソード(黒)
② アノード
③ ゲート(白)

T-19 (13-52B1A)



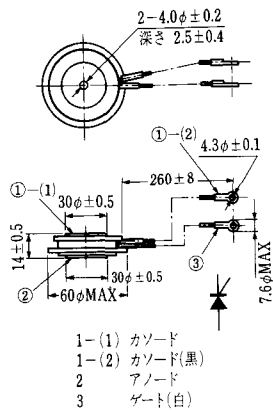
- ①-カソード
①-カソード(黒)
② アノード
③ ゲート(白)

T-20 (13-52C1A)



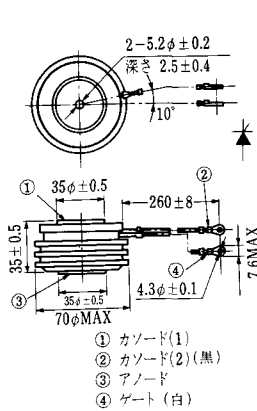
- ①-① カソード
①-② カソード(黒)
② アノード
③ ゲート(白)

T-21 (13-60A1A)



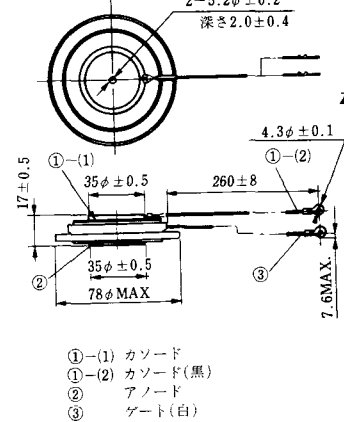
- 1-① カソード
1-② カソード(黒)
② アノード
③ ゲート(白)

T-22 (13-70C1A)



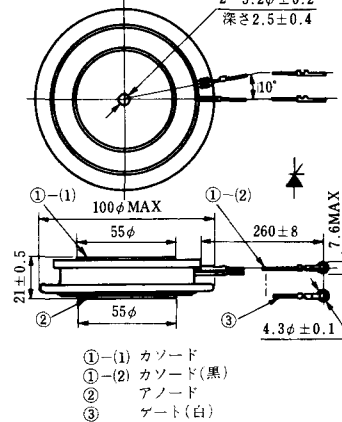
- ① カソード(1)
② カソード(2)(黒)
③ アノード
④ ゲート(白)

T-23 (13-78A1A)



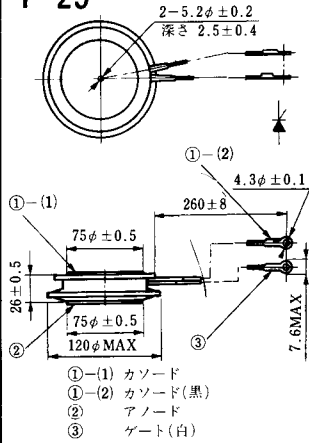
- ①-① カソード
①-② カソード(黒)
② アノード
③ ゲート(白)

T-24 (13-100C1A)

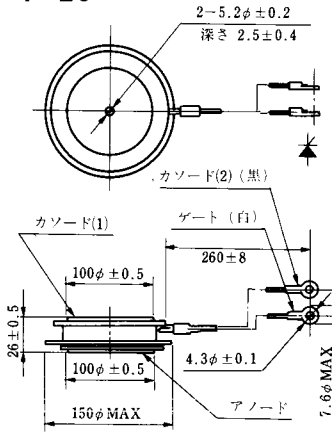


- ①-① カソード
①-② カソード(黒)
② アノード
③ ゲート(白)

T-25 (13-120A2A)



T-26 (13-150A1A)



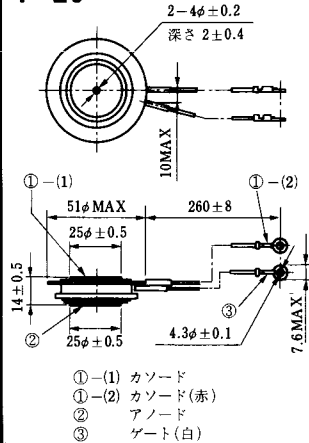
T-27 (13-37A1A)



T-28 (13-45E1A)



T-29 (13-51A1A)



T-30 (13-57A1A)



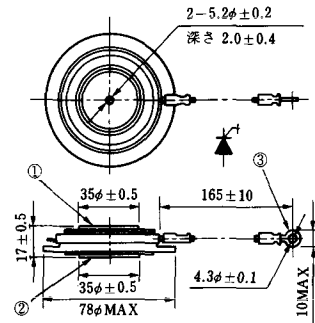
T-31 (13-100E1A)



T-32 (13-60E3A)

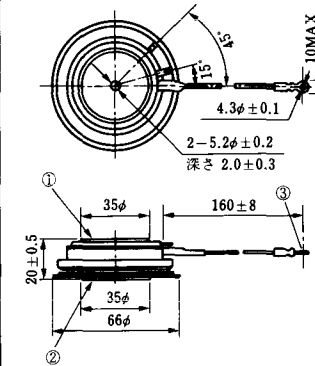


T-33 (13-78B1A)



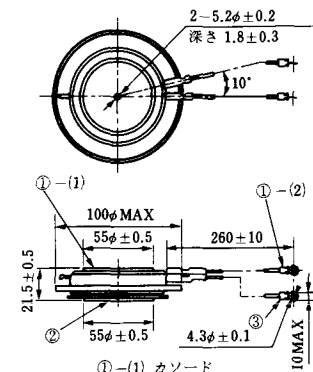
- ① カソード
- ② アノード
- ③ ゲート

T-34 (13-66A1A)



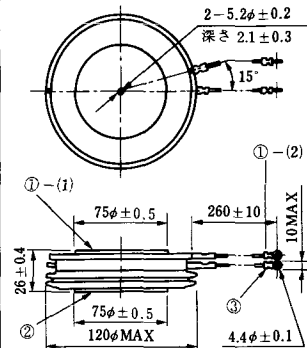
- ① カソード
- ② アノード
- ③ ゲート

T-35 (13-100D1A)



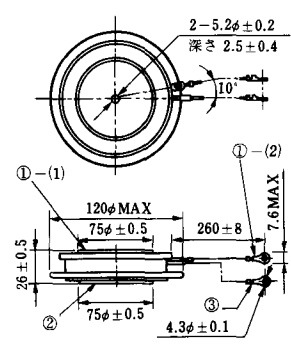
- ①-(1) カソード
- ①-(2) カソード(黒)
- ② アノード
- ③ ゲート(白)

T-36 (13-120E1A)



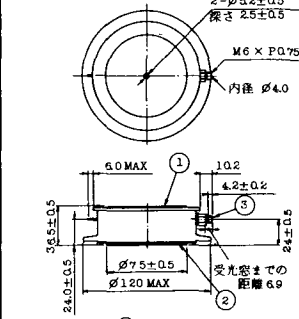
- ①-(1) カソード
- ①-(2) カソード(黒)
- ② アノード
- ③ ゲート(白)

T-37 (13-120A1A)



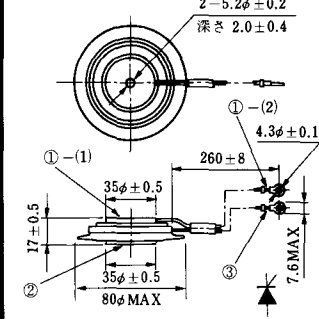
- ①-(1) カソード
- ①-(2) カソード(黒)
- ② アノード
- ③ ゲート(白)

T-38 (13-120C1A)



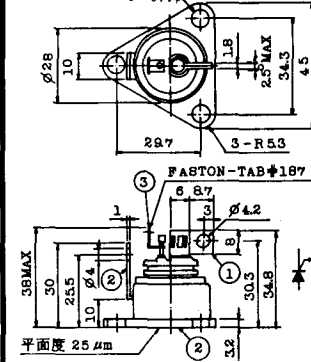
- ① カソード
- ② アノード
- ③ ゲート

T-39 (13-80B1A)



- ①-(1) カソード
- ①-(2) カソード(黒)
- ② アノード
- ③ ゲート(白)

T-40 (13-28A1A)



- 1. カソード
- 2. アノード
- 3. ゲート

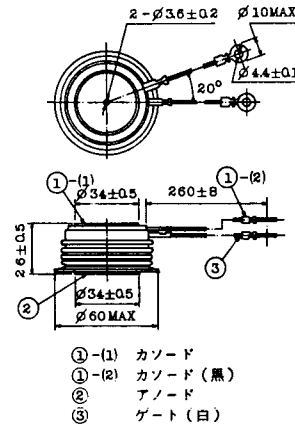
T-41 (13-28A2A)



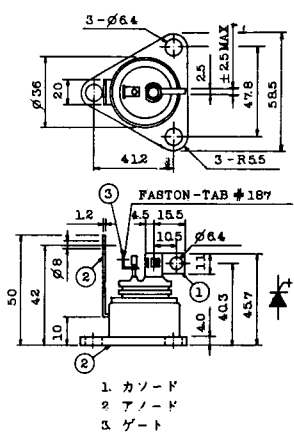
T-42 (13-45F1A)



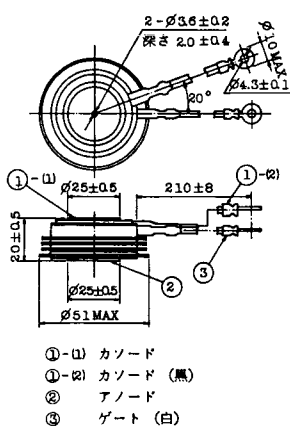
T-43 (13-60E2A)



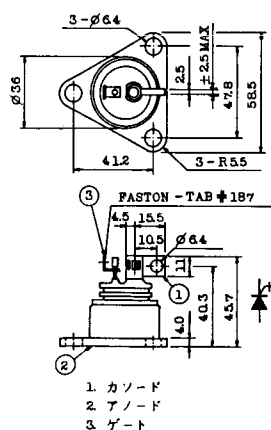
T-44 (13-36A1A)



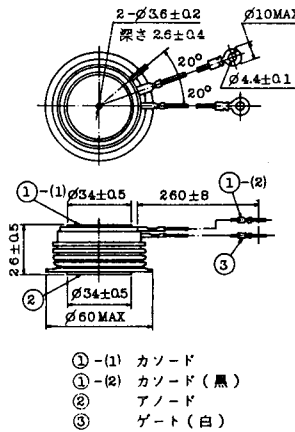
T-45 (13-51B1A)



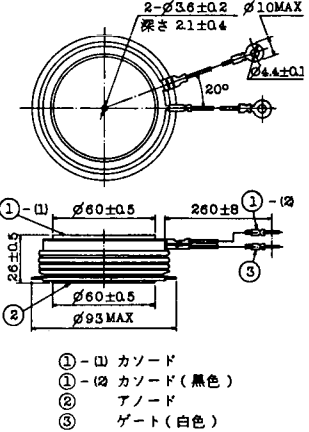
T-46 (13-36B1A)



T-47 (13-60E1A)



T-48 (13-93C1A)



T-49 (13-75A1A)



- 1-(1) カソード
- 1-(2) カソード (黒)
- 2 アノード
- 3 ゲート (白)

T-50 (13-10A3A)



- 1 カソード
- 2 アノード
- 3 ゲート

T-51 (13-10D1A)



- 1 カソード
- 2 アノード
- 3 ゲート

T-52 (13-10D2A)



- 1 カソード
- 2 アノード
- 3 ゲート

T-53 (13-10E1B)



- 1 カソード
- 2 アノード
- 3 ゲート

T-54 (13-10F1B)



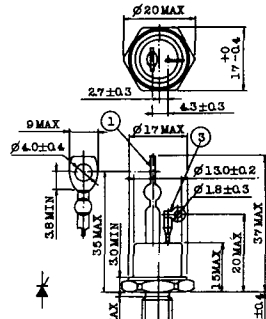
- 1 カソード
- 2 アノード
- 3 ゲート

T-55 (13-5A1D)



- 1 カソード
- 2 アノード
- 3 アノード

T-56 (13-13C1A)



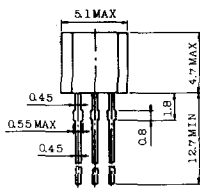
- 1 カソード
- 2 アノード
- 3 ゲート

TT-1



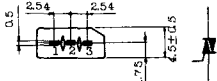
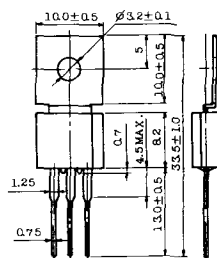
- 1 ゲート
- 2 T₂
- 3 T₁

TT-2



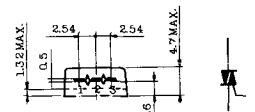
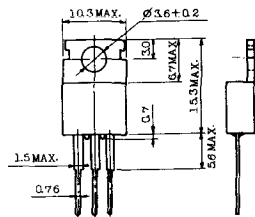
- 1 T₁
- 2 ゲート
- 3 T₂

TT-3



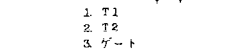
- 1 T₁
- 2 T₂
- 3 ゲート

TT-4



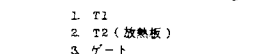
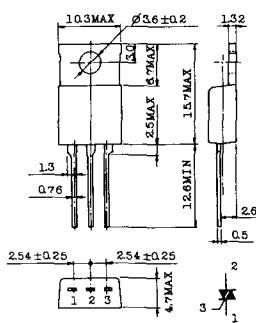
- 1 T₁
- 2 T₂
- 3 ゲート

TT-5



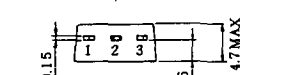
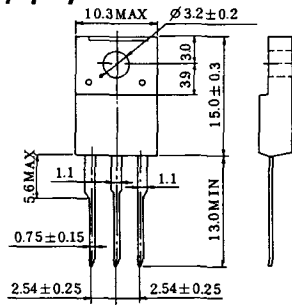
- 1 T₁
- 2 T₂
- 3 ゲート

TT-6



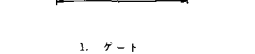
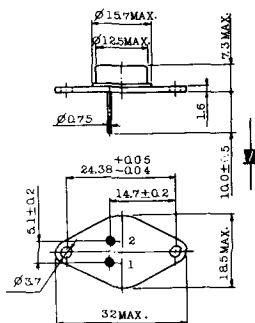
- 1 T₁
- 2 T₂ (放熱板)
- 3 ゲート

TT-7



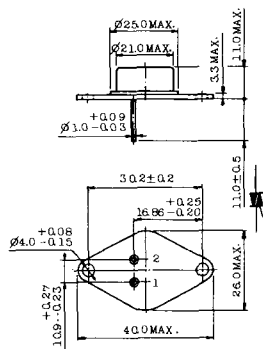
- 1 T₁
- 2 T₂
- 3 ゲート

TT-8



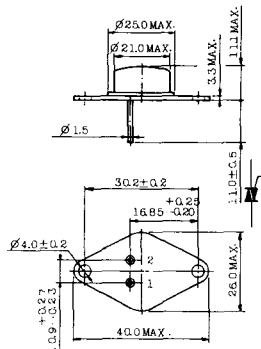
- 1 ゲート
- 2 T₁
- T₂ (ケース)

TT-9



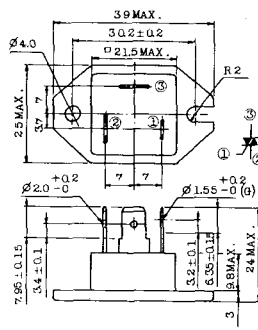
1. ゲート
2. T₁
3. T₂ (ケース)

TT-10



1. ゲート
2. T₁
3. T₂ (ケース)

TT-11



1. ゲート (フーストン端子 #187)
2. T₁ (" #250)
3. T₂ (" #250)

TT-12



ゲート端子詳細

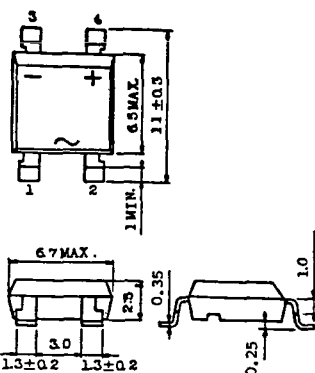
- ① ゲート (フーストン端子 #187)
- ② T₁ (" #250)
- ③ T₂ (" #250)

TT-13



- 1, 2: T₂
- 3: GATE
- 4: T₁

TT-14



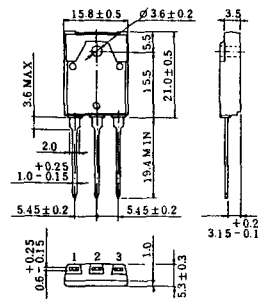
- 1, 2: T₂
- 3: GATE
- 4: T₁

TT-15 (13-14A1B)



1. ゲート
2. T₁
- T₂ (ケース)

TT-16 (13-16A1A)



1. T₁
2. T₂
3. ゲート

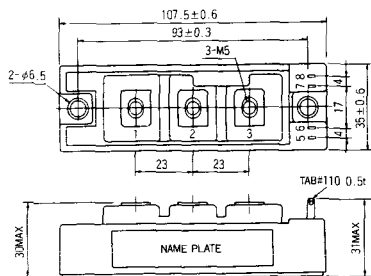


TS-8

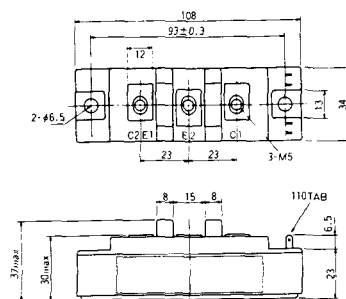


1. ベース
2. エミッタ
コレクタ
(ケース)

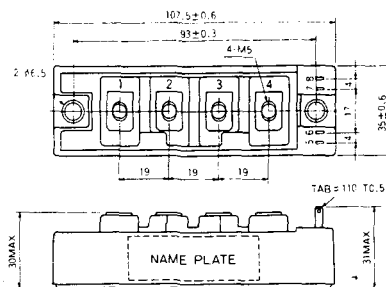
S-108B1A



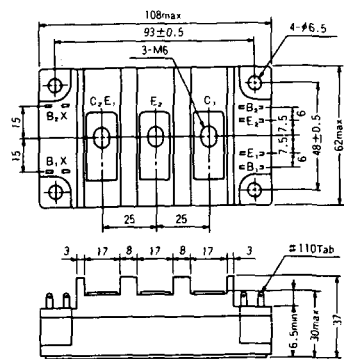
S-108B1B



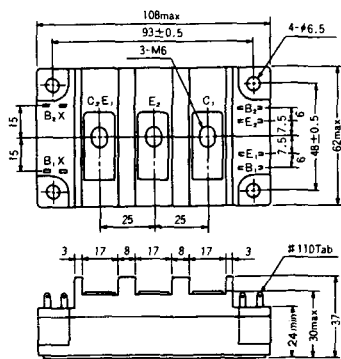
S-108B1C



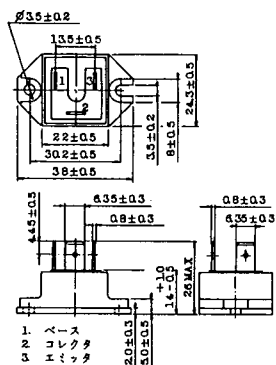
S-108B2A



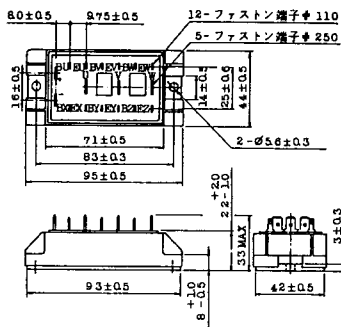
S-108B2B



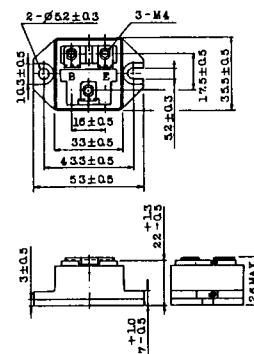
2-22B1A



2-27A4A



2-33C1A



2-33D1A



2-33F1A



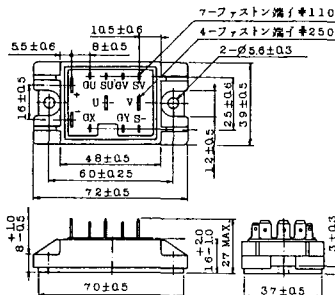
2-37A1A



2-48A3A



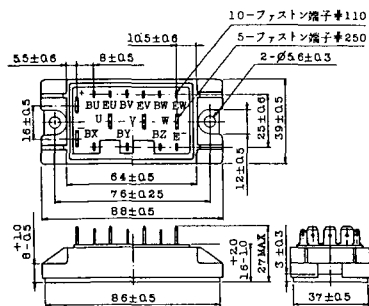
2-48A3B



2-48A4A



2-64A2A



2-64A2B



2-68A2A



2-68B2A



2-68C1A



2-68D2A



2-72A3A



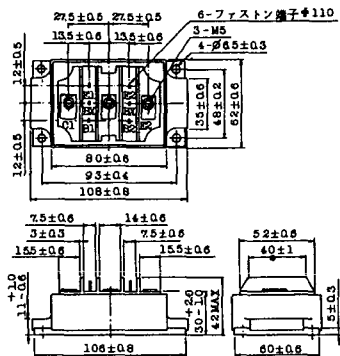
2-80A1A



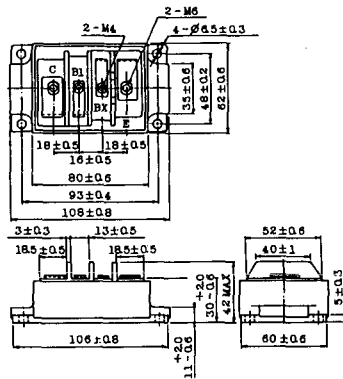
2-80B1A



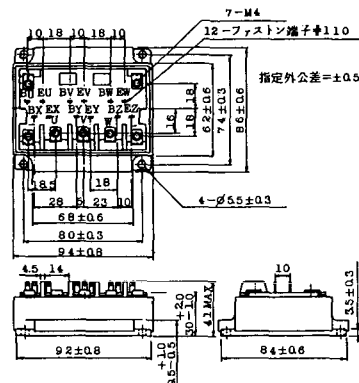
2-80C1A



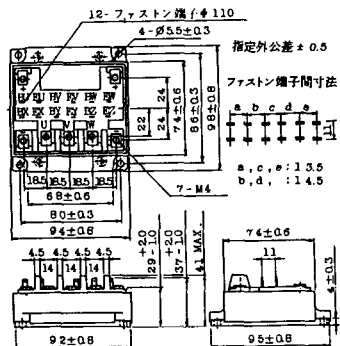
2-80D2A



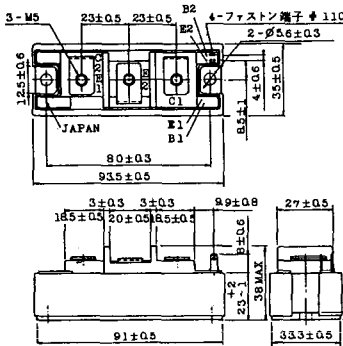
2-94A2A



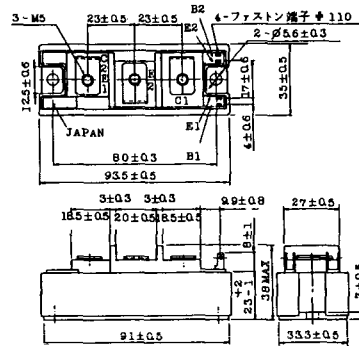
2-94B1A



2-94C2A



2-94C3A



2-94D1A



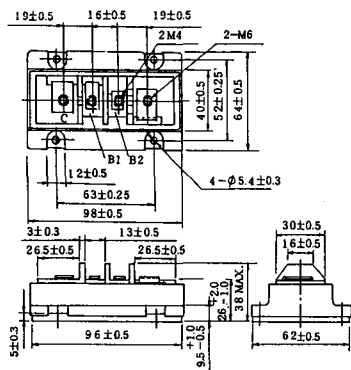
2-96A3A



2-96A4A



2-98B1A



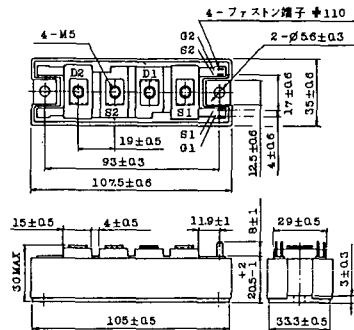
2-98C2A



2-108A2A



2-108B1A



2-109A3A



2-109A4A



2-109B3A



2-109B4A



BBT-II

BBTII
1D200A-020



BBT-III

BBTIII
ETN31-055
ETM36-030
ETN36-030
ETN35-030



BBT-III

BBTIII
ETN01-055
ET1257



BBT-IV

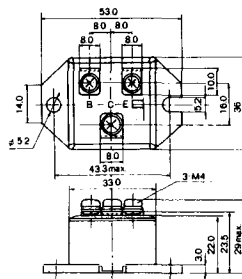
BBTIV
1D500A-030



M-101



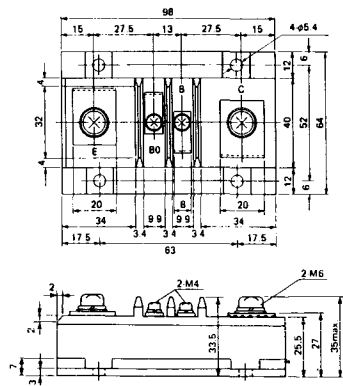
M-102



M-103



M-104



M-105



M-106



M-107



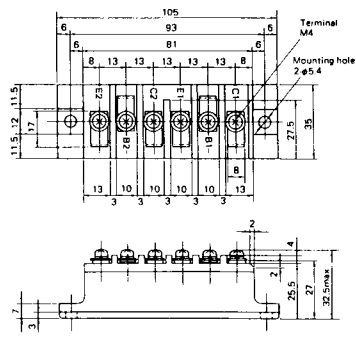
M-116



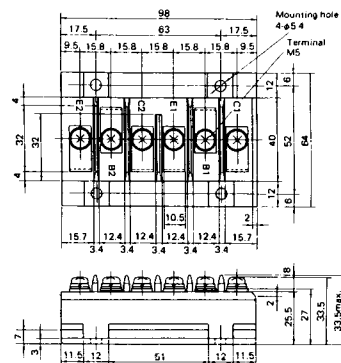
M-201



M-202



M-203



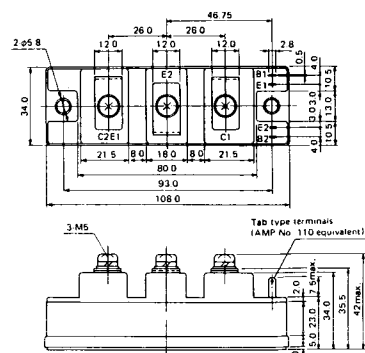
M-204



M-205



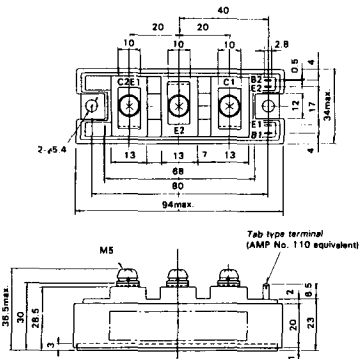
M-206



M-207



M-208



M-209



M-210



M-211



M-212

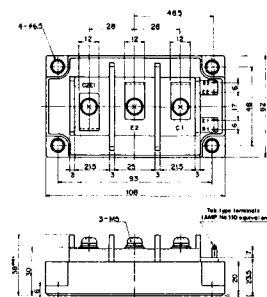


M-213



M-214

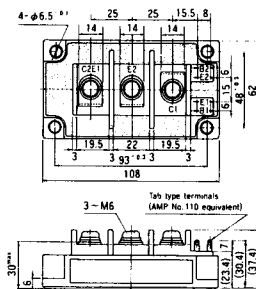
M-215



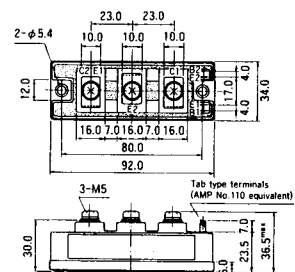
M-216



M-217



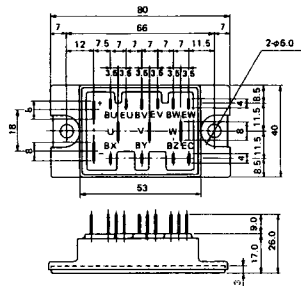
M-218



M-219



M-601



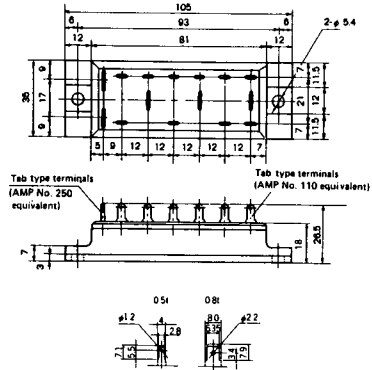
Tab type terminals
(AMP No. 110 equivalent)



Tab type terminals
(AMP No. 250 equivalent)



M-602



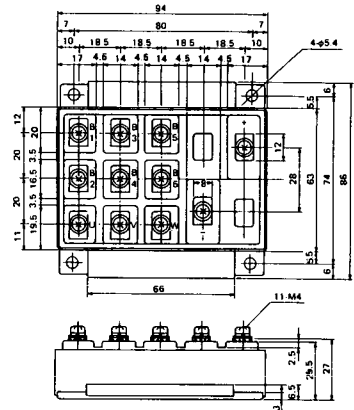
Tab type terminals
(AMP No. 250 equivalent)



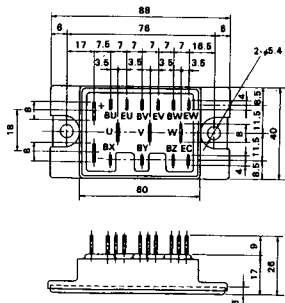
Tab type terminals
(AMP No. 110 equivalent)



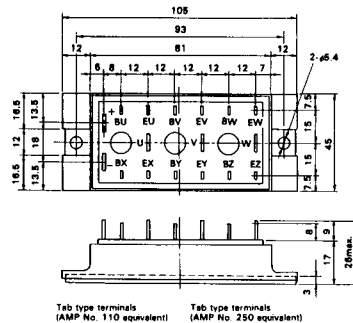
M-603



M-604



M-605



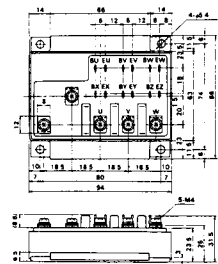
Tab type terminals
(AMP No. 110 equivalent)



Tab type terminals
(AMP No. 250 equivalent)



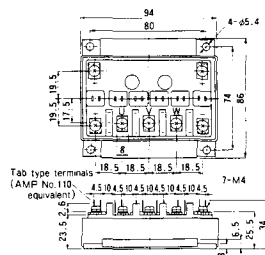
M-606



M-607



M-608



M-609



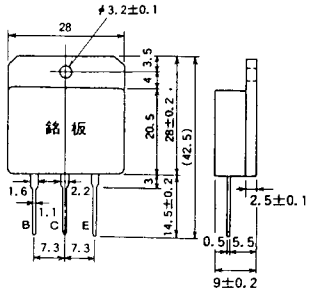
M-610



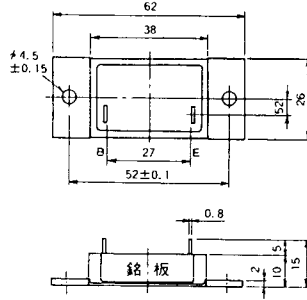
M-616



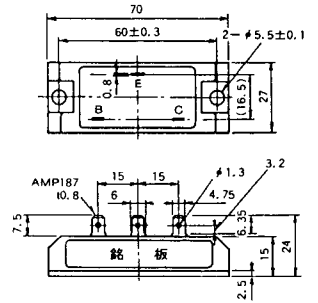
M-1A1A



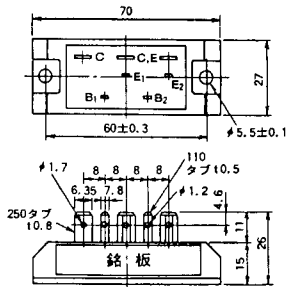
M-2A1A



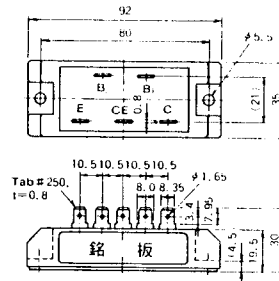
M-2B1A



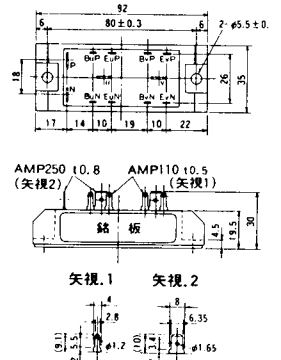
M-2B2A



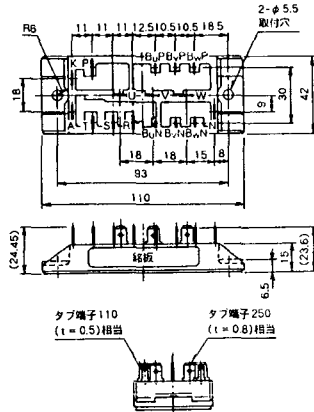
M-2C2A



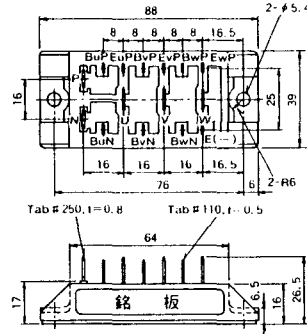
M-2D4A



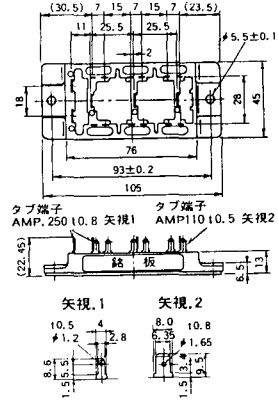
M-2E6A



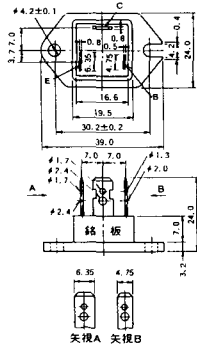
M-2F6A



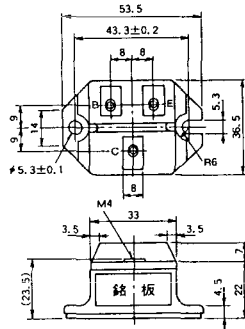
M-2G6A



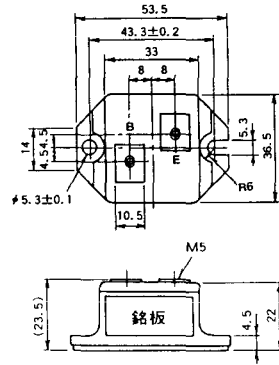
M-3A1A



M-3B1A



M-3B1B



M-3C1A



M-3D6A



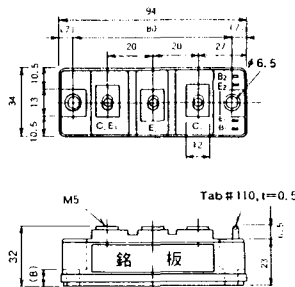
M-3E6A



M-4A1A



M-4A2A



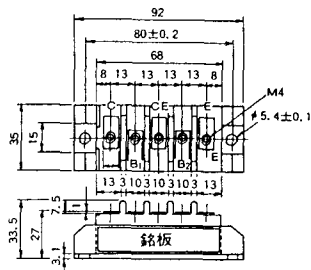
M-4A1B



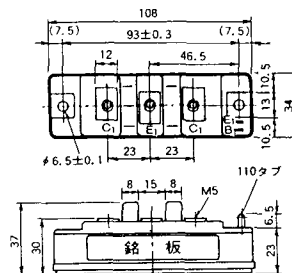
M-4A2B



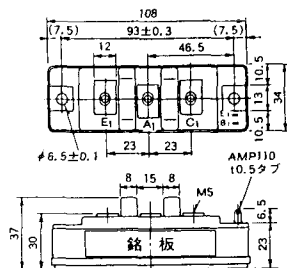
M-4B2A



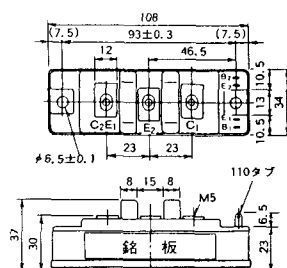
M-5A1A



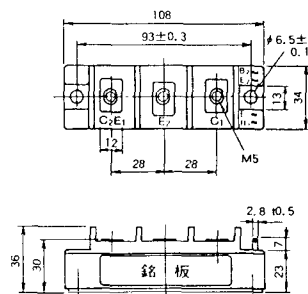
M-5A1B



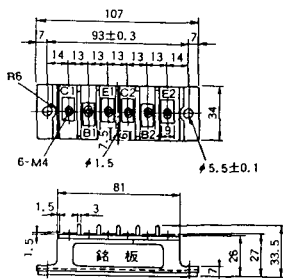
M-5A2A



M-5B2A



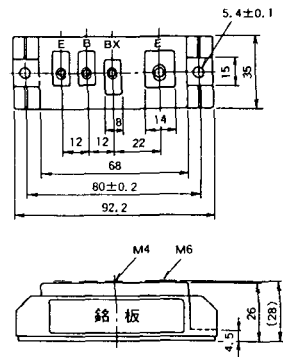
M-5C2A



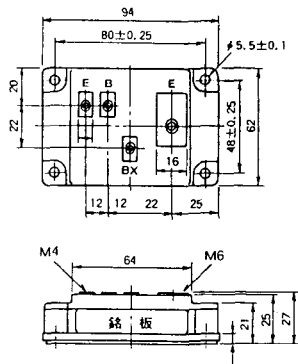
M-5D2A



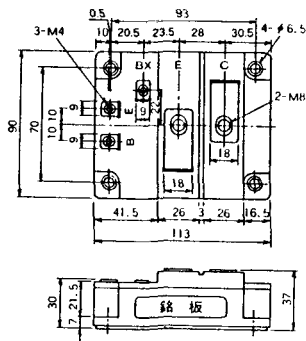
M-6A1A



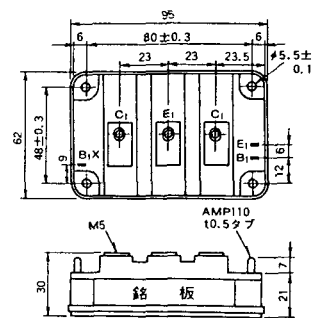
M-7A1A



M-7B1A



M-8A1A



M-8A1B



M-8A2A



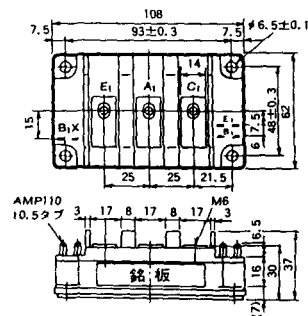
M-8A2B



M-8B2A



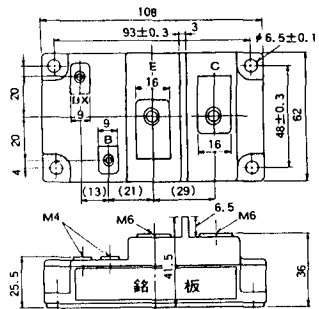
M-9A1A



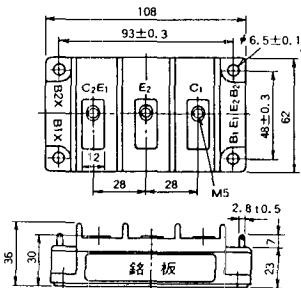
M-9A2A



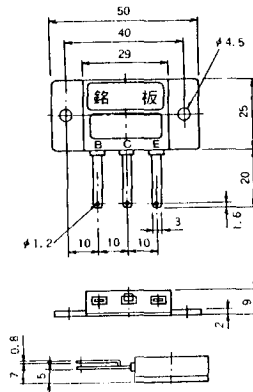
M-9B1A



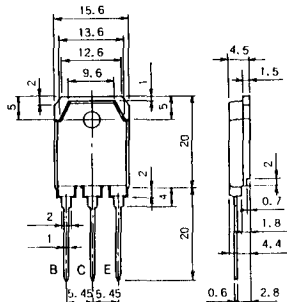
M-9C2A



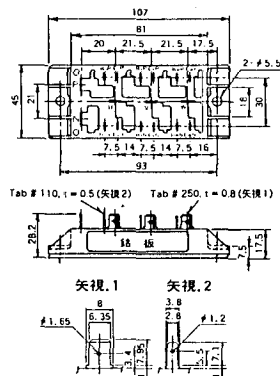
M-1A1B



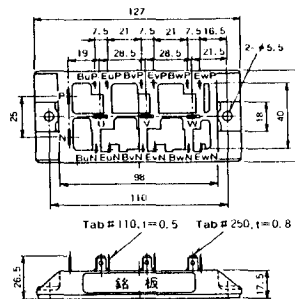
M-1A1C



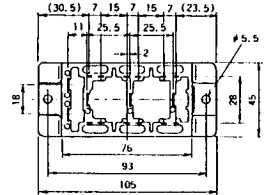
M-2E6B



M-2E6C



M-2G6B

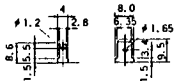


Tab # 250, t=0.8 (矢視 1) Tab # 110, t=0.5 (矢視 2)

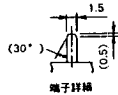
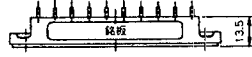
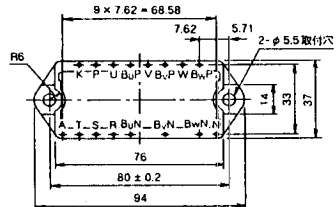


矢視 1

矢視 2

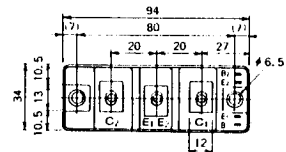


M-3D6B

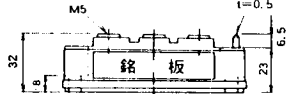


端子詳細

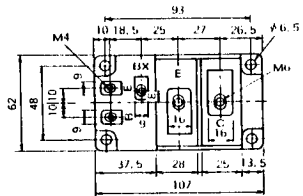
M-4A2C



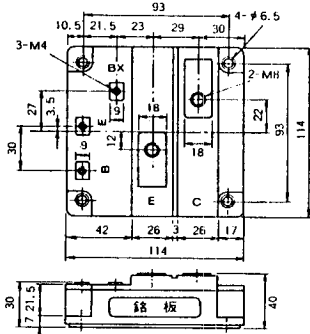
Tab # 110, t=0.5



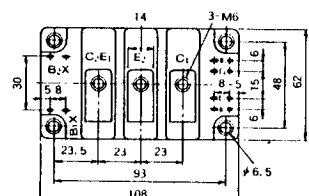
M-7A1B



M-7C1A



M-8A2C



Tab # 110, t=0.5



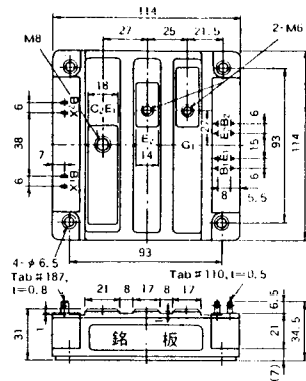
M-10A2A



M-10A2B



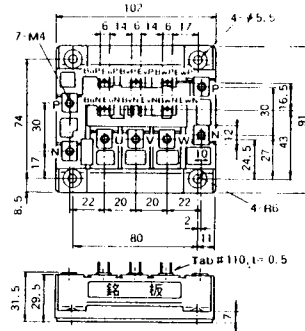
M-11A2A



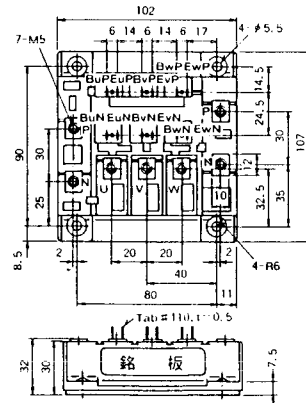
M-12A6A



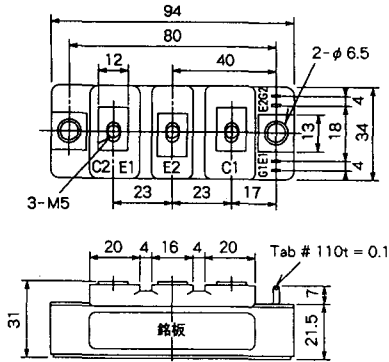
M-12B6A



M-12B6B



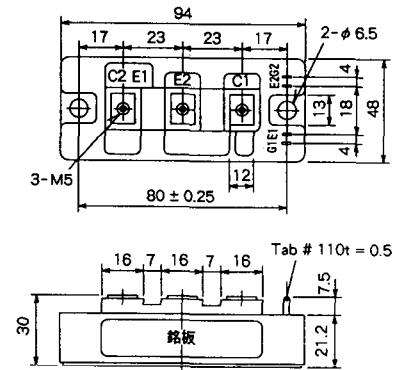
M-4A2D



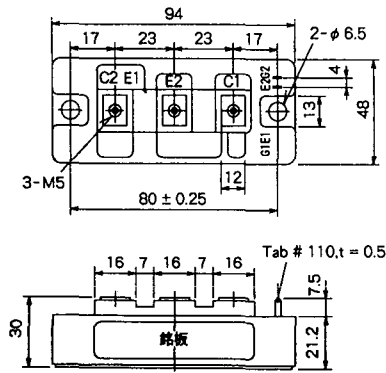
M-4A2E



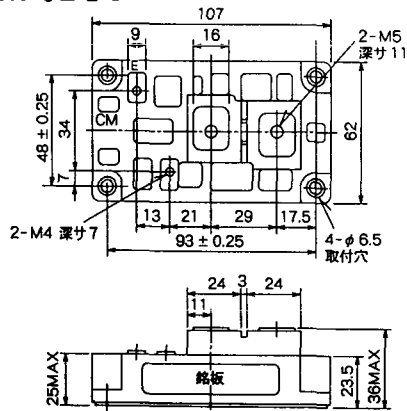
M-4C2A



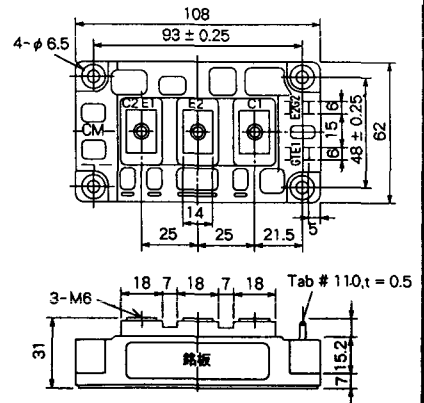
M-4C2B



M-9B1C



M-9D2A



M-9D2B



M-10A2C



H-101



Weight :480g

H-201



Weight: 200g

H-202



Weight: 360g

LF-J



LF-K



