

B-15-03
T-25-23
T-23-01

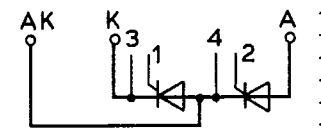
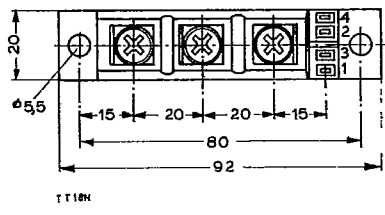
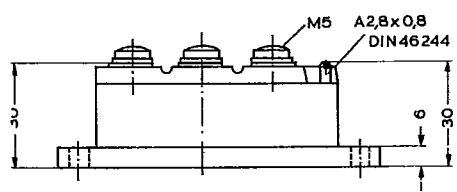
Powerblocks für netzgeführte Stromrichter
Power modules for line commutated converters
Modules surmoulés pour applications secteur

TT..N - Vollgesteuerte Kompaktbausteine/Fully controlled power modules/Modules surmoulés à 2 thyristors
TD..N / DT..N - Halbgesteuerte Kompaktbausteine/Half controlled power modules/Modules surmoulés mixtes

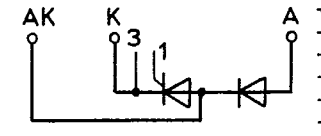
Typ Type	V _{DRM} V _{VRRM}			I _{TRMSM}			∫i ² dt		I _{AVM} /t _C	V _(TO)	r _T	(di/dt) _{cr}	(dv/dt) _{cr}	t _q	V _{GT}	I _{GT}
	V	A	A	A	A	A	A ² s	A ² s	180°el. sin.	V	mΩ	A/μs	V/μs	μs	V	mA
TT 18 N TD 18 N DT 18 N	400 1100 1600* 600 1200 800 1400	40	350	390	0,61 x10 ³	0,76 x10 ³	25/60 18/85	1,1	16	100	C = 400 F = 1000	50	2,5	150		
TT 25 N TD 25 N DT 25 N	400 1100 1600* 600 1200 800 1400	50	510	580	1,3 x10 ³	1,68 x10 ³	32/69 25/85	1,05	11	100	C = 400 F = 1000	60	2,5	150		
TT 31 N ● TD 31 N DT 31 N	400 1100 1600* 600 1200 800 1400	75	680	780	2,3 x10 ³	3,04 x10 ³	48/50 31/85	0,95	6,4	100	C = 400 F = 1000	60	2,5	150		
TT 32 N ■	1100 1400 1200 1600*	75	620	700	1,92 x10 ³	2,45 x10 ³	48/52 32/85	1	7,5	120	C = 400 F = 1000	120	1,4	120		
TT 36 N TD 36 N DT 36 N	400 1100 1600* 600 1200 800 1400	80	850	980	3,6 x10 ³	4,8 x10 ³	51/60 36/85	1	6,2	120	C = 400 F = 1000	60	2,5	150		
TT 45 N TD 45 N DT 45 N	800 1200 1600* 1100 1400	100	1000	1200	5 x10 ³	7,2 x10 ³	63/59 45/85	0,85	4,7	150	C = 400 F = 1000	120	1,4	120		
TT 46 N TD 46 N DT 46 N	400 1100 1600* 600 1200 800 1400	100	1000	1150	5 x10 ³	6,6 x10 ³	64/61 46/85	0,95	4,5	120	C = 400 F = 1000	60	2,5	150		
TT 56 N TD 56 N DT 56 N	400 1100 1600* 600 1200 800 1400	100	1350	1500	9,1 x10 ³	11,25 x10 ³	64/77 56/85	0,9	3,5	120	C = 400 F = 1000	80	2,5	150		
TT 60 N TD 60 N DT 60 N	400 1100 1600* 600 1200 800 1400	120	1400	1550	9,8 x10 ³	12 x10 ³	76/68 60/85	0,8	3,4	150	C = 400 F = 1000	120	1,4	120		
TT 66 N ● TD 66 N DT 66 N	400 1100 1600* 600 1200 800 1400	120	1400	1550	9,8 x10 ³	12 x10 ³	77/74 66/85	0,85	3,2	120	C = 400 F = 1000	80	2,5	150		
TT 75 N TD 75 N DT 75 N	400 800 1200 600 1100 1400*	150	1700	1950	14,4 x10 ³	19 x10 ³	95/70 75/85	0,85	2,6	150	C = 400 F = 1000	180	1,4	120		
TT 86 N TD 86 N DT 86 N	600 1200 1800* 800 1400 1100 1600	160	1800	2050	16,2 x10 ³	21 x10 ³	102/69 86/85	1	3,5	150	C = 400 F = 1000	150	1,4	150		
TT 95 N TD 95 N DT 95 N	400 1100 1500* 600 1200 800 1400	150	1700	1950	14,4 x10 ³	19 x10 ³	95/85	0,85	2,6	150	C = 400 F = 1000	200	1,4	120		
TT 106 N TD 106 N DT 106 N	600 1200 1800* 800 1400 1100 1600	180	2000	2250	20 x10 ³	25,3 x10 ³	115/78 106/85	0,9	2,6	150	C = 400 F = 1000	150	1,4	150		
TT 121 N TD 121 N DT 121 N	1100 1600 1200 1800* 1400	200	2350	2600	27,6 x10 ³	33,8 x10 ³	128/81 121/85	0,85	2	150	C = 400 F = 1000	180	1,4	150		
TT 131 N TD 131 N DT 131 N	400 1100 600 1200 800 1400*	220	3200	3600	51,2 x10 ³	64,8 x10 ³	140/81 131/85	0,85	1,5	150	C = 400 F = 1000	180	1,4	150		
TT 142 N ● TD 142 N DT 142 N	400 1000 1600* 600 1200 800 1400	230	4100	4800	84 x10 ³	115 x10 ³	142/85	0,9	1,1	150	C = 400 F = 1000	200	2,0	150		
TT 150 N ●	1800 2400 2000 2600* 2200	350	4000	4500	80 x10 ³	101 x10 ³	223/54 150/85	1,2	2,3	60	C = 400 F = 1000	300	2,0	200		
TT 162 N ● TD 162 N DT 162 N	400 1000 1600* 600 1200 800 1400	260	4400	5200	97 x10 ³	135 x10 ³	162/85	0,85	0,95	150	C = 400 F = 1000	200	2,0	150		
TT 170 N TD 170 N DT 170 N	400 1100 1600 600 1200 1800* 800 1400	350	4600	5200	106 x10 ³	135 x10 ³	223/68 170/85	0,95	1,0	150	C = 400 F = 1000	250	2,0	200		

Die meisten Typen des Powerblock Programms sind **UL** approbiert / Most types of the power module program have been **UL** recognized
La plupart des modèles du programme Powerblock est homologuée **UL**
■ Auslaufotyp / Not for new design / Ne pas utiliser pour développements nouveaux
● Neuer Typ / New type / Type nouveau

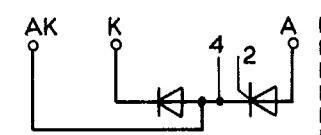
R_{thJC}	R_{thCK}	t_{vjmax}	M	G	Maßbild Outline Figure
180°el. sin. 5)					
°C/W	°C/W	°C	Nm	g	
1,2	0,2	125	4	160	47
0,92	0,2	125	4	160	47
0,92	0,2	125	4	160	47
0,8	0,16	125	4	200	48
0,72	0,16	125	4	160	47
0,65	0,16	125	4	160	48
0,60	0,16	125	4	160	47
0,55	0,16	125	4	160	47
0,52	0,16	125	4	160	48
0,50	0,16	130	4	160	47
0,39	0,1	125	4	200	48
0,37	0,08	140	4	250	49
0,39	0,1	140	4	200	48
0,33	0,08	140	4	250	49
0,23	0,06	125	6	430	50
0,23	0,06	125	6	430	50
0,22	0,06	125	6	310	51
0,13	0,04	125	m.:6 el.:12	800	52
0,20	0,06	125	6	310	51
0,17	0,04	125	m.:6 el.:12	800	52



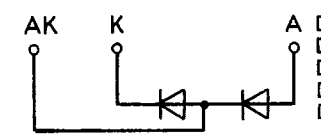
- TT 18 N TT 18 F
- TT 25 N TT 25 F
- TT 31 N TT 32 F
- TT 36 N TT 42 F
- TT 46 N
- TT 56 N
- TT 66 N



- TD 18 N TD 18 F
- TD 25 N TD 25 F
- TD 31 N TD 32 F
- TD 36 N TD 42 F
- TD 46 N
- TD 56 N
- TD 66 N



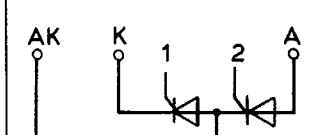
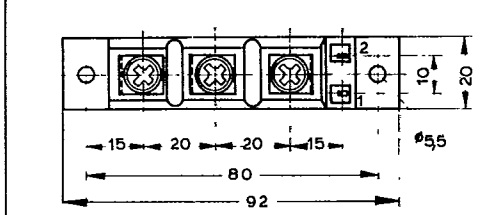
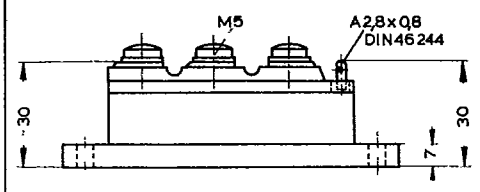
- DT 18 N DT 18 F
- DT 25 N DT 25 F
- DT 31 N DT 32 F
- DT 36 N DT 42 F
- DT 46 N
- DT 56 N
- DT 66 N



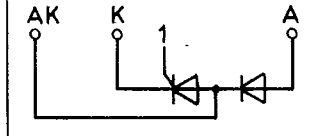
- DD 31 N DD 21 S
- DD 61 N DD 22 S
- DD 76 N DD 31 S
- DD 90 N DD 45 S
- DD 105 N DD 53 S
- DD 68 S

Innerer Aufbau: Lötkontakt
 Internal construction: solder contact
 Structure interne: contact soudé
 Innere Isolation / Internal insulation / Isolation interne Al₂O₃

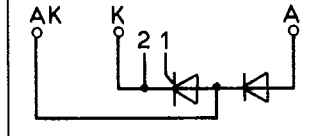
47



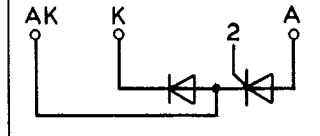
- TT 32 N TT 35 F
- TT 45 N TT 45 F
- TT 60 N
- TT 75 N
- TT 95 N



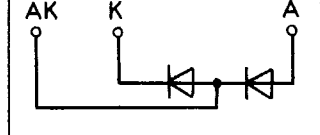
- TD 45 N TD 35 F
- TD 60 N TD 45 F
- TD 75 N
- TD 95 N



- AD 50 F
- AD 60 F



- DT 45 N DT 35 F
- DT 60 N DT 45 F
- DT 75 N
- DT 95 N



- DD 65 N DD 61 S
- DD 85 N DD 62 S
- DD 81 S
- DD 82 S

Innerer Aufbau: Druckkontakt
 Internal construction: pressure contact
 Structure interne: contact pressé
 Innere Isolation / Internal insulation / Isolation interne BeO₁

48

* Liefertermin für große Stückzahlen erfragen / Delivery for large quantities on request / Delais pour quantités sur demande
 5) Pro Zweig / Per arm / Par bras

T-25-23
T-23-01

Powerblocks für netzgeführte Stromrichter
Power modules for line commutated converters
Modules surmoulés pour applications secteur

TT..N - Vollgesteuerte Kompaktbausteine/Fully controlled power modules/Modules surmoulés à 2 thyristors
TD..N / DT..N - Halbgesteuerte Kompaktbausteine/Half controlled power modules/Modules surmoulés mixtes

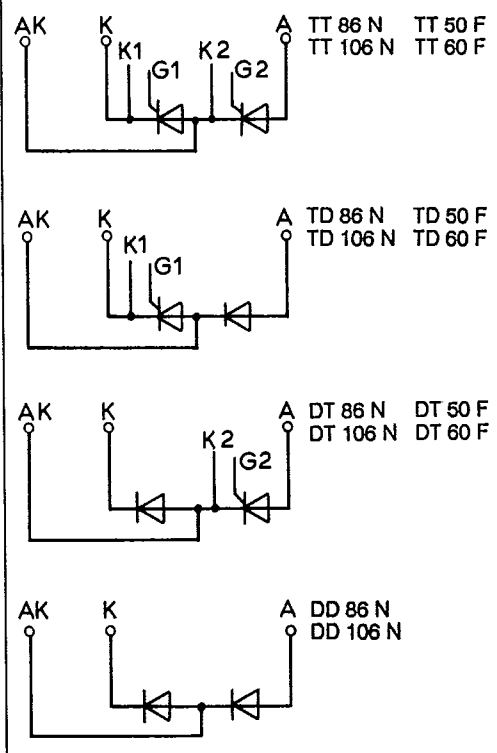
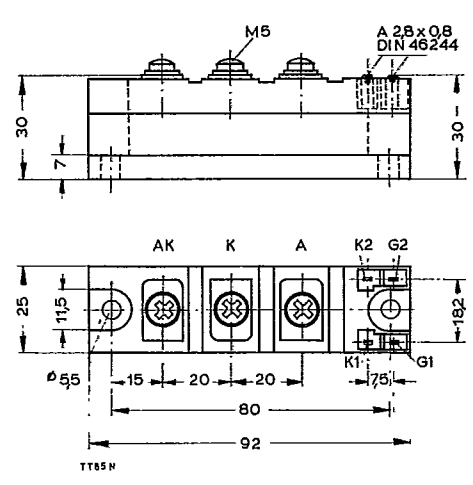
Typ Type	V _{DRM} V _{RRM}			I _{TRMSM} A	I _{TSM} I _p = 10ms I _{vj} = I _{vjmax} 45°C			∫i ² dt I _p = 10ms I _{vj} = I _{vjmax} 45°C		I _{FAVM} /t _C 180°el. sin. A°C	V _(TO) V t _{vj} = t _{vjmax}	r _T mΩ t _{vj} = t _{vjmax}	(di/dt) _{cr} nach DIN 41787 A/μs	(dv/dt) _{cr} nach DIN 41787 V/μs	t _q typ. μs	V _{GT} V t _{vj} = 25°C	I _{GT} mA t _{vj} = 25°C
	V	A	A		A ² s	A ² s	A ² s	A ² s									
TT 210 N TD 210 N DT 210 N	400 600 800	1100 1200 1400	1600 1800*	410	5800	6600	168 x10 ³	218 x10 ³	261/73 210/85	1	0,85	150	C = 400 F = 1000	200	2,0	200	
TT 250 N TD 250 N DT 250 N	400 600 800	1100 1200 1400	1600 1800*	410	7000	8000	245 x10 ³	320 x10 ³	261/82 250/85	0,8	0,7	150	C = 400 F = 1000	250	2,0	200	
TT 251 N TD 251 N DT 251 N	400 600 800	1100 1200 1400*		410	8000	9100	320 x10 ³	414 x10 ³	261/82 250/85	0,8	0,7	250	C = 400 F = 1000	250	2,0	200	

DD..N - Ungesteuerte Kompaktbausteine / Diode power modules / Modules surmoulés à diodes

Typ Type	V _{RRM}			I _{FRMSM} A	I _{FSM} I _p = 10ms I _{vj} = I _{vjmax} 45°C			∫i ² dt I _p = 10ms I _{vj} = I _{vjmax} 45°C		I _{FAVM} /t _C A°C	V _(TO) V t _{vj} = t _{vjmax}	r _T mΩ t _{vj} = t _{vjmax}	R _{thJC} 180°el. sin. °C/W	R _{thCK} °C/W	t _{vjmax} °C	M Nm	G g	Maßbild Outline Figure
	V	A	A		A ² s	A ² s	A ² s	A ² s										
DD 31 N	400 800 1200	1400 1600		60	480	550	1,15 x10 ³	1,51 x10 ³	38/ 83 31/100	0,8	7	1,2	0,2	150	4	160	47	
DD 61 N	400 800 1200	1400 1600		120	1200	1350	7,2 x10 ³	9,1 x10 ³	76/ 82 61/100	0,75	3	0,68	0,16	150	4	160	47	
DD 65 N	400 800 1200	1400 1600		120	1400	1600	9,8 x10 ³	12,8 x10 ³	76/ 88 65/100	0,8	2,4	0,65	0,16	150	4	200	48	
DD 76 N	400 800 1200	1400 1600		120	1430	1600	10,2 x10 ³	12,8 x10 ³	76/100	0,72	2,2	0,58	0,16	150	4	160	47	
DD 85 N	400 800 1200	1400 1600		140	1650	1900	13,6 x10 ³	18,1 x10 ³	89/ 96 85/100	0,7	2,1	0,52	0,16	150	4	200	48	
DD 86 N	400 800 1200	1400 1600 2000*		160	2400	2800	28,8 x10 ³	39,2 x10 ³	102/ 87 86/100	0,75	2,5	0,45	0,08	150	4	250	49	
DD 90 N ●	400 800 1200	1400 1600		140	2050	2450	21 x10 ³	30 x10 ³	90/100	0,72	1,6	0,47	0,1	150	4	160	47	
DD 105 N ●	400 800 1200	1400 1600		160	2200	2600	24,2 x10 ³	33,8 x10 ³	105/100	0,75	2	0,42	0,1	150	4	160	47	
DD 106 N	400 800 1200	1400 1600 2000*		180	2600	3000	33,8 x10 ³	45 x10 ³	115/ 93 106/100	0,7	2	0,39	0,08	150	4	250	49	
DD 151 N	400 800 1200	1400 1600 2000*		240	4600	5300	105,8 x10 ³	140,5 x10 ³	151/100	0,75	0,9	0,3	0,06	150	6	430	50	
DD 171 N ●	800 1200 1400	1600 1800*		270	5600	6600	157 x10 ³	218 x10 ³	170/100	0,75	0,8	0,26	0,06	150	6	310	51	
DD 175 N ●	2800 3000	3200 3400*		350	4000	4500	80 x10 ³	101 x10 ³	223/78 175/100	0,9	1,8	0,17	0,04	150	m.:6 el.:12	800	52	
DD 260 N	400 800 1200	1400 1600 1800*		410	8300	9500	344 x10 ³	451 x10 ³	260/100	0,7	0,68	0,17	0,04	150	m.:6 el.:12	800	52	
DD 261 N	2000 2200	2400 2500*		410	8300	9500	344 x10 ³	451 x10 ³	260/100	0,7	0,68	0,17	0,04	150	m.:6 el.:12	800	52	
DD 285 N	200 400	600 800		450	8300	9500	344 x10 ³	451 x10 ³	285/100	0,75	0,4	0,17	0,04	150	m.:6 el.:12	800	52	

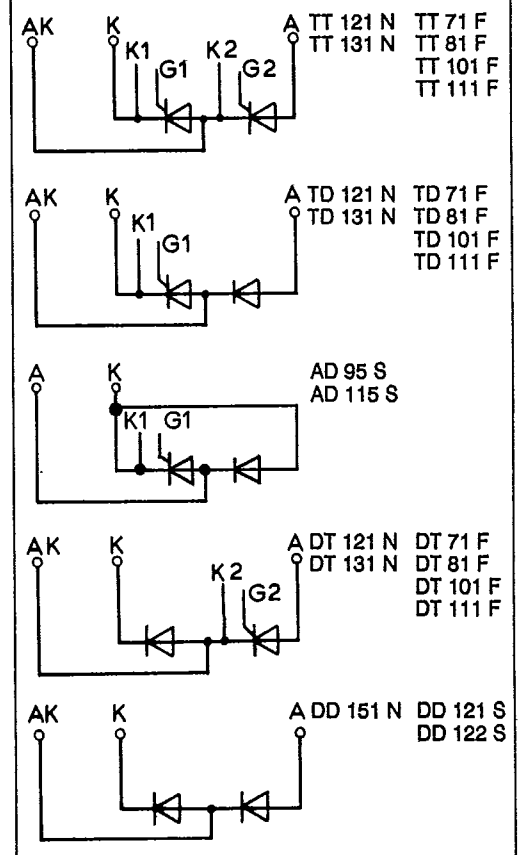
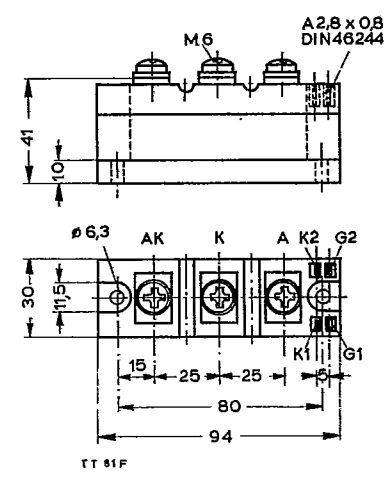
Die meisten Typen des Powerblock-Programms sind **UL**-approbiert.
Most types of the power module program have been **UL**-recognized
La plupart des modules du programme Powerblock est homologuée **UL**.
● Neuer Typ/New type/Type nouveau

R _{thJC}	R _{thCK}	t _{vjmax}	M	G	Maßbild Outline Figure
180°el. sin. 5)	5)				
°C/W	°C/W	°C	Nm	g	
0,13	0,04	125	m.:6 el.:12	800	52
0,13	0,04	125	m.:6 el.:12	800	52
0,13	0,04	125	m.:6 el.:12	800	52



Innere Aufbau: Druckkontakt
Internal construction: pressure contact
Structure interne: contact pressé
Innere Isolation / Internal insulation / Isolation interne BeO¹⁾

49



Innere Aufbau: Druckkontakt
Internal construction: pressure contact
Structure interne: contact pressé
Innere Isolation / Internal insulation / Isolation interne BeO¹⁾

50

* Liefertermin für große Stückzahlen erfragen / Delivery for large quantities on request / Délais pour quantités sur demande
1) Gehäuse nicht zerstören - Gesundheitgefährdung / Destroying the case is hazardous to your health
5) Pro Zweig / Per arm / Par bras

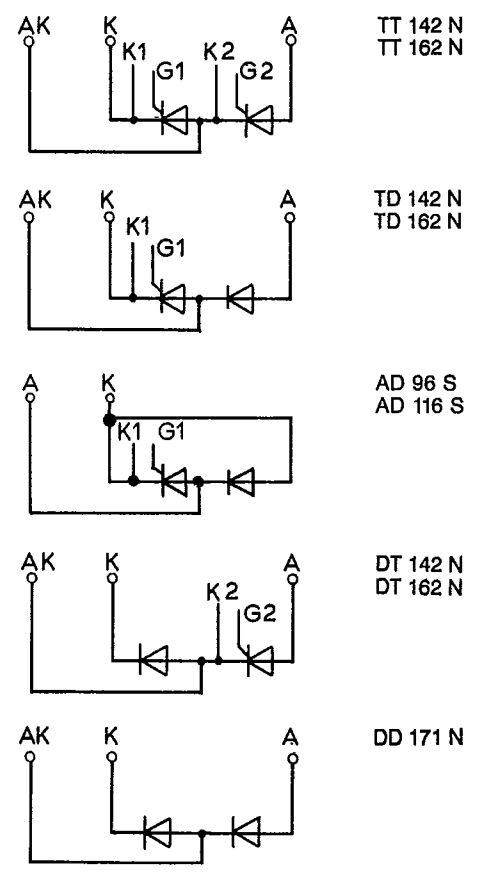
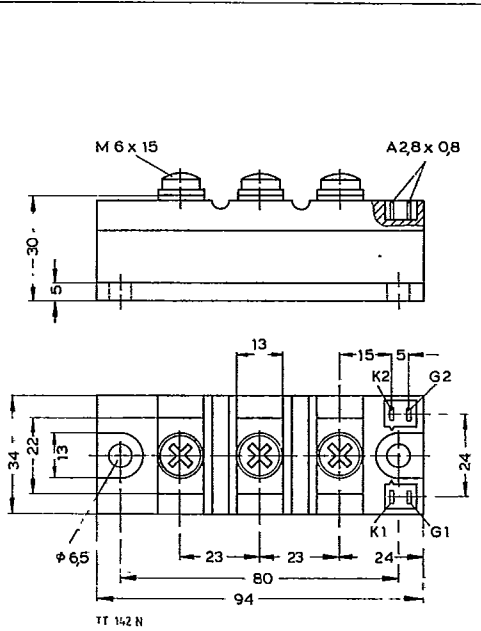
B-15-03
T-25-23
T-23-01

Powerblocks für selbstgeführte Stromrichter
Power modules for self-commutated converters
Modules surmoulés pour applications fréquence

TD..N/DT..N - Halbgesteuerte Kompaktbausteine für I-Umrichter
TD..N/DT..N - Half controlled power modules for current-source inverters
TD..N/DT..N - Modules surmoulés mixtes pour convertisseurs à circuit intermédiaire à courant continu

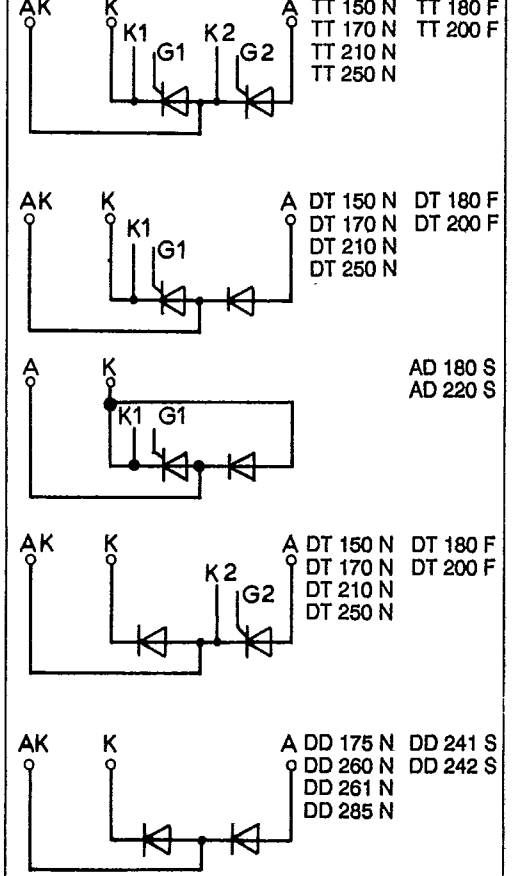
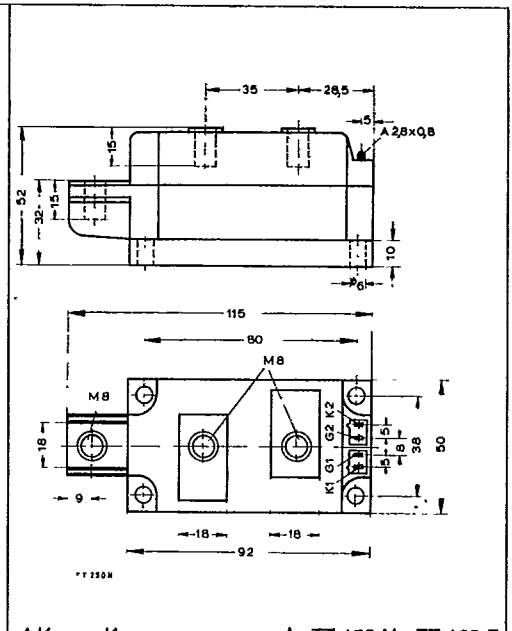
Typ Type	V _{DRM} V _{RRM} (Thyr.)	V _{RRM} (Diode)	I _{TRMSM}	I _{TSM} t _p = 10ms I _T = I _{Tmax} 45°C		∫i ² dt t _p = 10ms I _T = I _{Tmax} 45°C		I _{AVM} /t _C 180°el. sin.	V _(TC) I _T = I _{Tmax}	r _T I _T = I _{Tmax}	(di/dt) _{cr} nach DIN 41787	(dv/dt) _{cr} nach DIN 41787	t _q typ.	V _{GT} I _T = 25°C	I _{GT} I _T = 25°C
	V	V	A	kA	kA	A ² s	A ² s	A°C	V	mΩ	A/μs	V/μs	μs	V	mA
TD 18 N 1400/1600 DT 18 N 1600/1400	1400	1600	40	0,35	0,39	0,61 x10 ³	0,76 x10 ³	25/60 18/85	1,1	16	100	C = 400 F = 1000	50	2,5	150
TD 25 N 1400/1600 DT 25 N 1600/1400	1400	1600	50	0,46	0,52	1,06 x10 ³	1,35 x10 ³	32/68 25/85	1,05	11	100	C = 400 F = 1000	60	2,5	150
TD 36 N 1400/1600 DT 36 N 1600/1400	1400	1600	80	0,85	0,98	3,6 x10 ³	4,8 x10 ³	51/60 36/85	1,0	6,2	120	C = 400 F = 1000	60	2,5	150
TD 45 N 1400/2000 DT 45 N 2000/1400	1400	2000	100	1	1,2	5 x10 ³	7,2 x10 ³	63/59 45/85	0,85	4,7	150	C = 400 F = 1000	120	1,4	120
TD 46 N 1400/1600 DT 46 N 1600/1400	1400	1600	100	1	1,15	5 x10 ³	6,6 x10 ³	64/61 46/85	0,95	4,5	120	C = 400 F = 1000	60	2,5	150
TD 60 N 1400/2000 DT 60 N 2000/1400	1400	2000	120	1,4	1,55	9,8 x10 ³	12 x10 ³	76/68 60/85	0,8	3,4	150	C = 400 F = 1000	120	1,4	120
TD 75 N 1400/2000 DT 75 N 2000/1400	1400	2000	150	1,7	1,95	14,4 x10 ³	19 x10 ³	95/70 75/85	0,85	2,6	150	C = 400 F = 1000	180	1,4	120
TD 86 N 1400/2000 DT 86 N 2000/1400	1400	2000	160	1,8	2,05	16,2 x10 ³	21 x10 ³	102/69 86/85	1,0	3,5	150	C = 400 F = 1000	150	1,4	150
TD 86 N 1600/2500 DT 86 N 2500/1600	1600	2500	160	1,8	2,05	16,2 x10 ³	21 x10 ³	102/69 86/85	1,0	3,5	150	C = 400 F = 1000	150	1,4	150
TD 95 N 1400/2000 DT 95 N 2000/1400	1400	2000	150	1,7	1,95	14,4 x10 ³	19 x10 ³	95/85	0,85	2,6	150	C = 400 F = 1000	200	1,4	120
TD 106 N 1400/2000 DT 106 N 2000/1400	1400	2000	180	2	2,25	20 x10 ³	25,3 x10 ³	115/78 106/85	0,9	2,6	150	C = 400 F = 1000	150	1,4	150
TD 106 N 1600/2500 DT 106 N 2500/1600	1600	2500	180	2	2,25	20 x10 ³	25,3 x10 ³	115/78 106/85	0,9	2,6	150	C = 400 F = 1000	150	1,4	150
TD 121 N 1400/2000 DT 121 N 2000/1400	1400	2000	200	2,35	2,6	27,6 x10 ³	33,8 x10 ³	128/81 121/85	0,85	2,0	150	C = 400 F = 1000	180	1,4	150
TD 121 N 1600/2500 DT 121 N 2500/1600	1600	2500	200	2,35	2,6	27,6 x10 ³	33,8 x10 ³	128/81 121/85	0,85	2,0	150	C = 400 F = 1000	180	1,4	150
TD 150 N 2400/3200 DT 150 N 3200/2400	2400	3200	350	4	4,5	80 x10 ³	101 x10 ³	223/54 150/85	1,2	2,3	60	C = 400 F = 1000	300	2,0	200
TD 170 N 1400/2000 DT 170 N 2000/1400	1400	2000	350	4,6	5,2	106 x10 ³	135 x10 ³	223/68 170/85	0,95	1,0	150	C = 400 F = 1000	250	2,0	200
TD 170 N 1600/2500 DT 170 N 2500/1600	1600	2500	350	4,6	5,2	106 x10 ³	135 x10 ³	223/68 170/85	0,95	1,0	150	C = 400 F = 1000	250	2,0	200
TD 210 N 1400/2000 DT 210 N 2000/1400	1400	2000	410	5,8	6,6	168 x10 ³	218 x10 ³	261/73 210/85	1,0	0,85	150	C = 400 F = 1000	200	2,0	200
TD 210 N 1600/2500 DT 210 N 2500/1600	1600	2500	410	5,8	6,6	168 x10 ³	218 x10 ³	261/73 210/85	1,0	0,85	150	C = 400 F = 1000	200	2,0	200
TD 250 N 1400/2000 DT 250 N 2000/1400	1400	2000	410	7	8	245 x10 ³	320 x10 ³	261/82 250/85	0,8	0,7	150	C = 400 F = 1000	250	2,0	200
TD 250 N 1600/2500 DT 250 N 2500/1600	1600	2500	410	7	8	245 x10 ³	320 x10 ³	261/82 250/85	0,8	0,7	150	C = 400 F = 1000	250	2,0	200

t_{vjmax}	R_{thJC} 180°el. sin. 5)	R_{thCK} 5)	M	G	Maßbild Outline Figure
°C	°C/W	°C/W	Nm	g	
125	1,2	0,2	4	160	47
125	0,92	0,2	4	160	47
125	0,72	0,16	4	160	47
125	0,65	0,16	4	200	48
125	0,6	0,16	4	160	47
125	0,52	0,16	4	200	48
125	0,39	0,1	4	200	48
140	0,37	0,08	4	250	49
140	0,37	0,08	4	250	49
140	0,39	0,1	4	200	48
140	0,33	0,08	4	250	49
140	0,33	0,08	4	250	49
125	0,23	0,06	6	430	50
125	0,23	0,06	6	430	50
125	0,13	0,04	m.: 6 el.: 12	800	52
125	0,17	0,04	m.: 6 el.: 12	800	52
125	0,17	0,04	m.: 6 el.: 12	800	52
125	0,13	0,04	m.: 6 el.: 12	800	52
125	0,13	0,04	m.: 6 el.: 12	800	52
125	0,13	0,04	m.: 6 el.: 12	800	52
125	0,13	0,04	m.: 6 el.: 12	800	52



Innere Aufbau: Druckkontakt
 Internal construction: pressure contact
 Structure interne: contact pressé
 Innere Isolation / Internal insulation / Isolation interne BeO¹)

51



Innere Aufbau: Druckkontakt
 Internal construction: pressure contact
 Structure interne: contact pressé
 Innere Isolation / Internal insulation / Isolation interne BeO¹)

52

1) Gehäuse nicht zerstören - Gesundheitsgefährdung / Destroying the case is hazardous to your health
 5) Pro Zweig / Per arm / Par bras

B-15-03
T-25-23
T-23-01

Powerblocks für selbstgeführte Stromrichter
Power modules for self-commutated converters
Modules surmoulés pour applications fréquence

TT..F - Vollgesteuerte Kompaktbausteine/Fully controlled power modules/Modules surmoulés à 2 thyristors
TD..F / DT..F - Halbgesteuerte Kompaktbausteine/Half controlled power modules/Modules surmoulés mixtes

Typ Type	V _{DRM} V _{RRM}		I _{TRMSM}	I _{TSM} t _p = 10ms t _{vj} = t _{vjmax} 45°C		∫i ² dt t _p = 10ms t _{vj} = t _{vjmax} 45°C		I _{TAVM} /t _C 180°el. sin.	V _(TO) t _{vj} = t _{vjmax}	r _T t _{vj} = t _{vjmax}	(di/dt) _{cr} nach DIN 41787	(dv/dt) _{cr} nach DIN 41787	t _q	V _{GT} t _{vj} = 25°C	I _{GT} t _{vj} = 25°C
	V	A		A	A	A ² s	A ² s								
TT 18 F TD 18 F DT 18 F	200 800 1100 400 900 1200* 600 1000	40	350	390	0,61 x10 ³	0,76 x10 ³	25/60 18/85	1,20	14	100	B = 50 C = 400 L = 400 M* = 1000	F ≤ 25 E ≤ 20 S ≤ 18 D ≤ 15 1) C* ≤ 12 2)	2,5	150	
TT 25 F TD 25 F DT 25 F	200 800 1100 400 900 1200* 600 1000	50	460	520	1,06 x10 ³	1,35 x10 ³	32/71 25/85	1,20	8,0	100	B = 50 C = 400 L = 400 M* = 1000	F ≤ 25 E ≤ 20 S ≤ 18 D ≤ 15 1) C* ≤ 12 2)	2,5	150	
TT 32 F TD 32 F DT 32 F	200 800 1100 400 900 1200* 600 1000	80	850	980	3,6 x10 ³	4,8 x10 ³	51/52 32/85	1,30	5,5	120	B = 50 C = 400 L = 400 M* = 1000	F ≤ 25 E ≤ 20 S ≤ 18 D ≤ 15 1) C* ≤ 12 2)	2,5	150	
TT 35 F TD 35 F DT 35 F	200 800 1100 400 900 1200* 600 1000	100	1000	1150	5 x10 ³	6,6 x10 ³	63/38 35/85	1,35	5,0	120	B = 50 C = 400 L = 400 M* = 1000	F ≤ 25 E ≤ 20 2) D < 15 2)	1,4	150	
TT 42 F TD 42 F DT 42 F	200 800 1100 400 900 1200* 600 1000	100	1000	1150	5 x10 ³	6,6 x10 ³	64/56 42/85	1,25	3,8	120	B = 50 C = 400 L = 400 M* = 1000	F ≤ 25 E ≤ 20 S ≤ 18 D ≤ 15 1) C* ≤ 12 2)	2,5	150	
TT 45 F TD 45 F DT 45 F	200 800 1100 400 900 1200* 600 1000	120	1150	1300	6,6 x10 ³	8,45 x10 ³	76/48 45/85	1,30	3,4	120	B = 50 C = 400 L = 400 M* = 1000	F ≤ 25 E ≤ 20 2) D ≤ 15 2)	1,4	150	
TT 50 F TD 50 F DT 50 F	200 800 1100 400 900 1200 600 1000 1300*	120	1200	1350	7,2 x10 ³	9,1 x10 ³	76/55 50/85	1,40	4,5	200	B = 50 C = 400 L = 400 M* = 1000	F ≤ 25 E ≤ 20 D ≤ 15 1) C ≤ 12 1)	2,0	150	
TT 60 F TD 60 F DT 60 F	200 800 1100 400 900 1200 600 1000 1300*	150	1300	1450	8,45 x10 ³	10,5 x10 ³	96/50 60/85	1,30	4,0	200	B = 50 C = 400 L = 400 M* = 1000	F ≤ 25 E ≤ 20 D ≤ 15 1) C ≤ 12 1)	2,0	150	
TT 71 F TD 71 F DT 71 F	200 800 1100 400 900 1200 600 1000 1300 1400*	180	2100	2400	22 x10 ³	28,8 x10 ³	115/50 71/85	1,30	3,1	160	B = 50 C = 400 L = 400 M* = 1000	F ≤ 25 E ≤ 20	2,0	150	
TT 81 F TD 81 F DT 81 F	200 600 1000* 400 800	180	2200	2500	24,2 x10 ³	31,2 x10 ³	115/62 81/85	1,25	2,0	160	B = 50 C = 400 L = 400 M* = 1000	E ≤ 20 D ≤ 15 C* ≤ 12	2,0	150	
TT 101 F TD 101 F DT 101 F	200 800 1100 400 900 1200 600 1000 1300 1400*	200	2400	2750	28,8 x10 ³	37,8 x10 ³	128/70 101/85	1,20	2,1	160	B = 50 C = 400 L = 400 M* = 1000	F ≤ 25 E ≤ 20	2,0	150	
TT 111 F TD 111 F DT 111 F	200 600 1000* 400 800	200	2600	3000	33,8 x10 ³	45 x10 ³	128/76 111/85	1,20	1,4	200	B = 50 C = 400 L = 400 M* = 1000	E ≤ 20 D ≤ 15 C* ≤ 12	2,0	150	
TT 180 F TD 180 F DT 180 F	200 800 1100 400 900 1200 600 1000 1300*	350	6000	6700	180 x10 ³	224 x10 ³	223/73 180/85	1,30	0,9	200	B = 50 C = 400 L = 400 M* = 1000	F ≤ 25 E ≤ 20 S ≤ 18	2,2	250	
TT 200 F TD 200 F DT 200 F	200 800 1100 400 900 1200 600 1000 1300*	410	6400	7200	205 x10 ³	260 x10 ³	261/68 200/85	1,20	0,75	200	B = 50 C = 400 L = 400 M* = 1000	F ≤ 25 E ≤ 20 S ≤ 18	2,2	250	

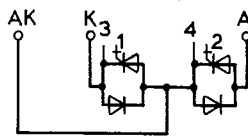
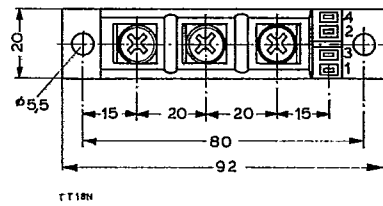
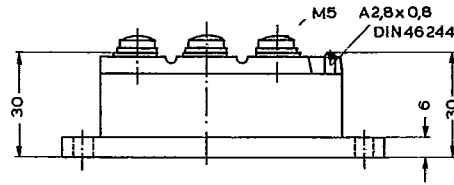
1) V_{DRM} ≤ 1000 V 2) V_{DRM} ≤ 800 V

Die meisten Typen des Powerblock-Programms sind UL-approbiert.

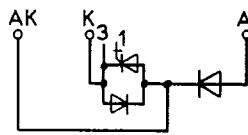
Most types of the power module program have been UL-recognized.

La plupart des modules du programme Powerblock est homologuée UL.

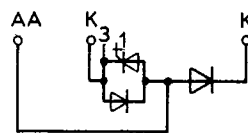
t_{jmax}	R_{thJC} 180°el. sln. 5)	R_{thCK} 5)	M	G	Maßbild Outline Figure
°C	°C/W	°C/W	Nm	g	
125	1,2	0,2	4	160	47
125	0,92	0,2	4	160	47
125	0,72	0,16	4	160	47
125	0,65	0,16	4	200	48
125	0,6	0,16	4	160	47
125	0,52	0,16	4	200	48
125	0,41	0,08	4	250	49
125	0,35	0,08	4	250	49
125	0,30	0,06	6	430	50
125	0,30	0,06	6	430	50
125	0,23	0,06	6	430	50
125	0,23	0,06	6	430	50
125	0,13	0,04	m.:6 el:12	800	52
125	0,13	0,04	m.:6 el:12	800	52



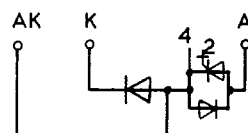
GG 50 R
GG 90 R



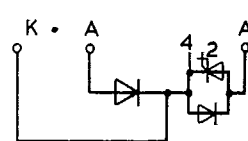
GD 50 R
GD 90 R



GD 50 R...K-A
GD 90 R...K-A



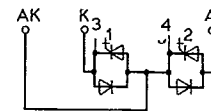
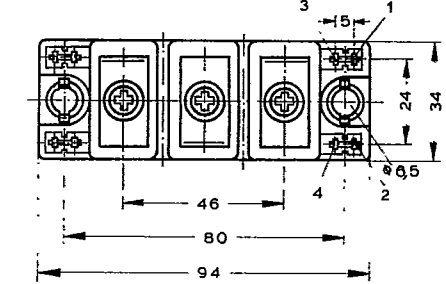
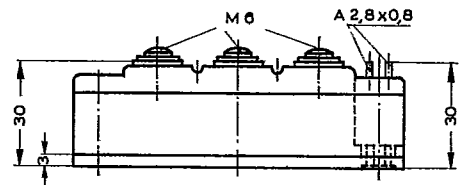
DG 50 R
DG 90 R



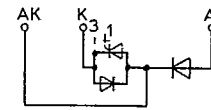
DG 50 R...K-K
DG 90 R...K-K

Innere Aufbau: Lötkontakt
Internal construction: solder contact
Structure Interne: contact soudé
Innere Isolation / Internal Insulation / Isolation Interne Al₂O₃

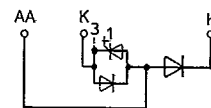
53



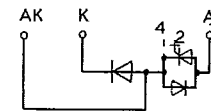
GG 150 R



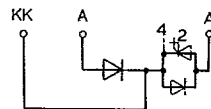
GD 150 R



GD 150 R...K-A



DG 150 R



DG 150 R...K-K

Innere Aufbau: Lötkontakt
Internal construction: solder contact
Structure Interne: contact soudé
Innere Isolation / Internal Insulation / Isolation Interne Al₂O₃

54

* Liefertermin für große Stückzahlen erfragen / Delivery for large quantities on request / Délais pour quantités sur demande
5) Pro Zweig / Per arm / Par bras

Powerblocks für selbstgeführte Stromrichter
Power modules for self-commutated converters
Modules surmoulés pour applications fréquence

AD..F/AD..S - Halbgesteuerte Kompaktbausteine mit einem asymmetrisch sperrenden Thyristor
AD..F/AD..S - Half-controlled power modules with an asymmetrically blocking thyristor
AD..F/AD..S - Modules compacts mixtes avec un thyristor asymétrique

Typ Type	V _{DRM}		V _{RRM} (V _{RRM(C)})	I _{TRMSM}	I _{TSM}		∫i ² dt		I _{AVM} /t _C	V _(TO)	r _T	(di/dt) _{cr}	(dv/dt) _{cr}	t _{q1}	V _{GT}	I _{GT}
	V	V	V	A	A	A	A ² s	A ² s	A/°C	V	mΩ	A/μs	V/μs	μs	V	mA
AD 50 F	600 1100 800 1200 1000 1300*	15 (50)	120	1300	1450	8,45 x10 ³	10,50 x10 ³	76/56 50/85	1,3	3,75	120	C = 400 F = 1000	E ≤ 20 D ≤ 15 C ≤ 12 B ≤ 10 R ≤ 8 ₂₎	2,2	250	
AD 60 F	600 1100 800 1200 1000 1300*	15 (50)	150	1450	1600	10,50 x10 ³	12,80 x10 ³	95/56 60/85	1,2	2,80	120	C = 400 F = 1000	E ≤ 20 D ≤ 15 C ≤ 12 B ≤ 10 R ≤ 8 ₂₎	2,2	250	
AD 95 S AD 96 S ●	600 1100 800 1200 1000 1300*	15 (50)	200	2350	2700	27,60 x10 ³	36,45 x10 ³	127/67 95/85	1,3	2,15	400	C = 400 F = 1000	D ≤ 15 C ≤ 12 B ≤ 10 R ≤ 8 ₂₎	2,7	300	
AD 115 S AD 116 S ●	600 1100 800 1200 1000 1300*	15 (50)	200	2600	2950	33,80 x10 ³	43,50 x10 ³	127/74 115/85	1,1	1,45	400	C = 400 F = 1000	F ≤ 25 E ≤ 20 D ≤ 15	2,7	300	
AD 180 S ●	600 1100 800 1200 1000 1300*	15 (50)	350	4800	5400	115 x10 ³	146 x10 ³	223/73 180/85	1,3	0,9	500	C = 400 F = 1000	D ≤ 15 C ≤ 12 B ≤ 10 R ≤ 8 ₂₎	2,7	300	
AD 220 S ●	600 1100 800 1200 1000 1300*	15 (50)	410	5200	5900	135 x10 ³	174 x10 ³	261/75 220/85	1,1	0,6	500	C = 400 F = 1000	F ≤ 25 E ≤ 20 D ≤ 15	2,7	300	

GG..R - Mit Abschaltthyristoren und antiparallelen Dioden
GG..R - With gate turn-off thyristors and antiparallel diodes
GG..R - A thyristors blocables avec diodes antiparallèles

Typ Type	V _{DRM}		V _{RRM}	V _{RGW}	I _{TSM}		∫i ² dt		I _{TQSM}	I _{TORM}	V _(TO)	r _T	V _{GT}	I _{GT}	(di/dt) _{cr}	(dv/dt) _{cr}
	V	V	V	V	A	A	A ² s	A ² s	A	A	V	mΩ	V	mA	A/μs	V/μs
GG 50 R	1100 1200 1300 1400*	13	13	115	125	67	78	80	50	1,3	43	1,5	300	200	1000	
GG 90 R	1100 1200 1300 1400*	13	13	245	270	300	365	180	90	1,3	19	1,5	600	200	1000	
GG 150 R	1100 1200 1300 1400*	13	13	400	440	800	970	300	150	1,3	11,5	1,5	1000	200	1000	
GG 200 R	1200	--	15	220	240	240	290	400	200	1,3	8	1,5	400	200	1000	
	1600	--	15	220	240	240	290	400 ₃₎	200 ₃₎	1,3	10	1,5	400	200	1000	
GG 300 R	1200	--	15	360	400	650	800	600	300	1,0	6,5	1,5	600	200	1000	
	1600	--	15	360	400	650	800	600 ₃₎	300 ₃₎	1,1	7	1,5	600	200	1000	
G 600 R	1200	--	15	735	800	2700	3200	1000	600	1,0	3,3	1,5	1000	300	1000	
	1600	--	15	735	800	2700	3200	1000 ₄₎	600 ₄₎	1,1	3,5	1,5	1000	300	1000	

1) Mit antiparalleler schneller Diode / With antiparallel fast diode / Avec diode rapide antiparallèle

2) V_{DRM} ≤ 1000 V 3) dv/dt = 600 V/μs, 4) dv/dt = 500 V/μs

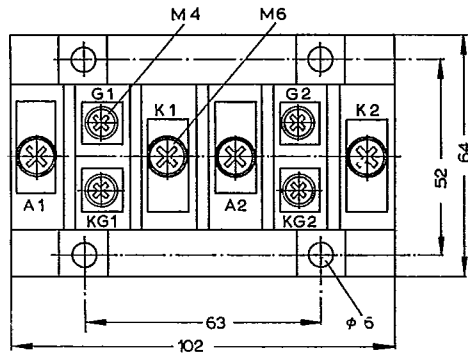
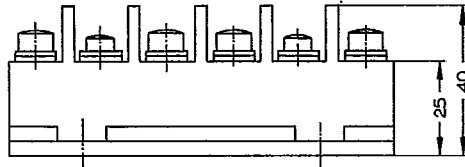
Die meisten Typen des Powerblock-Programms sind **UL**-approbiert.

Most types of the power module program have been **UL**-recognized.

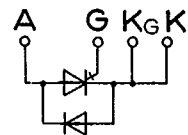
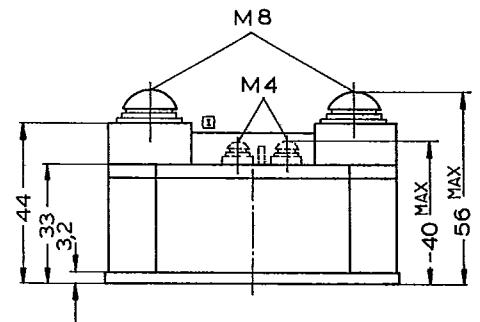
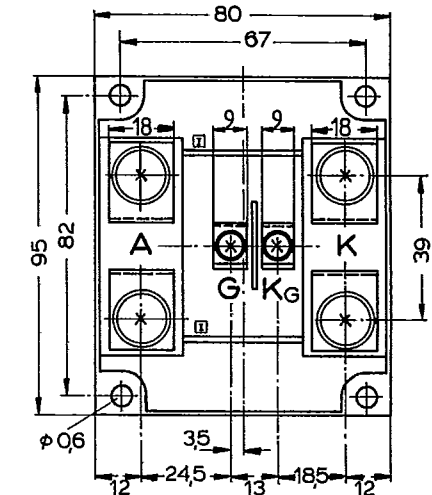
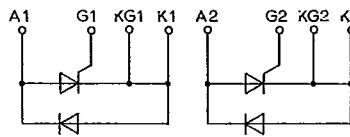
La plupart des modules du programme Powerblock est homologuée **UL**.

● Neuer Typ/New type/Type nouveau

t_{vjmax}	R_{thJC} 180°el. sin. 5)	R_{thCK} 5)	M	G	Maßbild Outline Figure
°C	°C/W	°C/W	Nm	g	
125	0,45	0,16	4	200	48
125	0,39	0,16	4	200	48
125	0,23	0,06	6	430	50 51
125	0,23	0,06	6	430	50 51
125	0,13	0,04	m.:6 el.:12	750	52
125	0,13	0,04	m.:6 el.:12	750	52



GG 24 R



t_{gq}	R_{thJC} DC	t_{vjmax}	M	G	Maßbild Outline Figure
4)	5)				
μs	°C/W	°C	Nm	g	
6	1,10	125	4	160	53
6	0,72	125	4	160	53
6	0,43	125	6	350	54
8	0,35	125	A,K:2-3 G:1-1,4 m:1,5-2	510	55
8	0,42	125	A,K:2-3 G:1-1,4 m:1,5-2	510	55
8	0,25	125	A,K:2-3 G:1-1,4 m:1,5-2	750	56
8	0,15	125	A,K:2-3 G:1-1,4 m:1,5-2	750	56
8	0,18	125	A,K:2-3 G:1-1,4 m:1,5-2	750	56

Innerer Aufbau: Lötkontakt
Internal construction: solder contact
Structure Interne: contact soudé
Innere Isolation / Internal insulation / Isolation interne Al₂O₃

55

Innerer Aufbau: Lötkontakt
Internal construction: solder contact
Structure Interne: contact soudé
Innere Isolation / Internal insulation / Isolation interne Al₂O₃

56

* Liefertermin für große Stückzahlen erfragen / Delivery for large quantities on request / Delais pour quantités sur demande

4) $t_{TM} = t_{TQRM} / V_{DM} = 0,75V_{DRM} / dv/dt = 800V/\mu s / t_{vj} = t_{vjmax}$

5) Pro Zweig / Per arm / Par bras