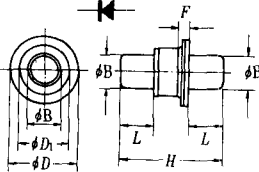


形名	社名	最大定格										順方向特性		逆方向特性		その他の特性等	外形		
		PRSM (kW)	VRSM (V)	V _M (V)	V _R (V)	V _I (V)	I _o (A)	T条件 (°C)	IFSM (A)	T条件 (°C)	V _{Fmax} (V)	測定条件		I _{Rmax} (μ A)	測定条件				
												I _F (A)	T(°C)		V _R (V)			T(°C)	
ESAD39M-04C	富士電機	400	400			10		50	150j	2.5	4			100	400			2素子セッタータイプ(カソードエッジ)	56
ESAD39M-04D	富士電機	400	400			10		50	150j	2.5	4			100	400			2素子直列接続	56
ESAD39M-04N	富士電機	400	400			10		50	150j	2.5	4			100	400			2素子セッタータイプ(アノードエッジ)	56
ESAD39M-06C	富士電機	600	600			10	85c	50	150j	2.5	4			100	600			2素子セッタータイプ(カソードエッジ)	56
ESAD39M-06D	富士電機	600	600			10	85c	50	150j	2.5	4			100	600			2素子直列接続	56
ESAD39M-06N	富士電機	600	600			10	85c	50	150j	2.5	4			100	600			2素子セッタータイプ(アノードエッジ), SB形	56
ESAD75-005	富士電機	60	50			16	110c	200	150j	0.95	8	25j	1.5mA	50	150j			2素子セッタータイプ(カソードエッジ)	363A
ESAD75-01	富士電機	120	100			16	110c	200	150j	0.95	8	25j	1.5mA	100	150j			2素子セッタータイプ(カソードエッジ)	363A
ESAD75-02	富士電機	240	200			16	110c	200	150j	0.95	8	25j	1.5mA	200	150j			2素子セッタータイプ(カソードエッジ)	363A
ESAD81-004	富士電機	48	40			15	100c	250	125j	0.5	10	25j	100mA	40	125j			2素子セッタータイプ(カソードエッジ)	363A
ESAD83-004	富士電機	48	40			30	90c	150	125j	0.55	12.5	25c	20mA	40	25c			2素子セッタータイプ(カソードエッジ)	466A
ESAD83-006	富士電機	60	60			30	90c	150	125j	0.65	12.5		20mA	60				2素子セッタータイプ(カソードエッジ), SB形	466A
ESAD83M-004	富士電機	48	40			30	79c	250	125j	0.55	12.5		20mA	40				2素子セッタータイプ(カソードエッジ), SB形	56
ESAD83M-006	富士電機	60	60			30	79c	150	125j	0.55	12.5		20mA	60				2素子セッタータイプ(カソードエッジ), SB形	56
ESAD85-009	富士電機	90	90			25	90c	150	150j	0.9	10	25c	20mA	90	25c			2素子セッタータイプ(カソードエッジ)	466A
ESAD85M-009	富士電機	100	90			25	76c	150	125j	0.9	10		20mA	90				2素子セッタータイプ(カソードエッジ), SB形	56
ESAD89-009	富士電機		90			25	90c	150	125j	0.9	10	25j	100mA	90	125j			2素子セッタータイプ(カソードエッジ), SB形	363A
ESAD92-02	富士電機		200			20	115c	100	100	0.95	10		200	200				2素子セッタータイプ(カソードエッジ)	466A
ESAD92-03	富士電機	300	300			20	100	100	150j	0.95	10		200	300				2素子セッタータイプ(カソードエッジ)	466A
ESAD92M-02	富士電機		200			20	108c	100	150j	0.95	10		200	200				2素子セッタータイプ(カソードエッジ)	56
ESAD92M-03	富士電機		300			20		100	150j	0.95	10		200	300				2素子セッタータイプ(カソードエッジ)	56
ESAD95-004	富士電機		400			20	105c	80		1.5	10		200	400				2素子セッタータイプ(カソードエッジ)	466A
ESAE31-06T	富士電機	660	600			30	92c	320	150j	1.20	30	25j	3mA	600	150j			三相リッジ	778
ESAE31-08T	富士電機	880	800			30	92c	320	150j	1.20	30	25j	3mA	800	150j			三相リッジ	778
ESAE83-004	富士電機		40			50	84c	500		0.55			50mA					2素子セッタータイプ(カソードエッジ), SB形	466A
ESAE83-006	富士電機	60	60			50	71c	500	125j	0.58	25		50mA	60				2素子セッタータイプ(カソードエッジ), SB形	466A
ESAG31-06T	富士電機	660	600			50	76c	480	150j	1.25	50	25j	5mA	600	150j			三相リッジ	779
ESAG31-08T	富士電機	880	800			50	76c	480	150j	1.25	50	25j	5mA	800	150j			三相リッジ	779
ESAG32-06T	富士電機	660	600			75	98c	1000	150j	1.15	75	25j	10mA	600	150j			三相リッジ	780
ESAG32-08T	富士電機	880	800			75	98c	1000	150j	1.15	75	25j	10mA	800	150j			三相リッジ	780
ESAG73-03C	富士電機	350	300			2X50	80c	800	150j	1.5	50	25j	30mA	300	150j			2素子セッタータイプ(カソードエッジ)	634A
ESAG73-03D	富士電機	350	300			2X50	80c	800	150j	1.5	50	25j	30mA	300	150j			2素子直列接続	634C
ESAG73-03N	富士電機	350	300			2X50	80c	800	150j	1.5	50	25j	30mA	300	150j			2素子セッタータイプ(アノードエッジ)	634B
ESAG73-06C	富士電機	650	600			2X50	80c	800	150j	1.5	50	25j	30mA	600	150j			2素子セッタータイプ(カソードエッジ)	634A
ESAG73-06D	富士電機	650	600			2X50	80c	800	150j	1.5	50	25j	30mA	600	150j			2素子直列接続	634C
ESAG73-06N	富士電機	650	600			2X50	80c	800	150j	1.5	50	25j	30mA	600	150j			2素子セッタータイプ(アノードエッジ)	634B
ESAH73-03C	富士電機	350	300			2X100	70c	1400	150j	1.5	100	25j	60mA	300	150j			2素子セッタータイプ(カソードエッジ)	634A
ESAH73-03D	富士電機	350	300			2X100	70c	1400	150j	1.5	100	25j	60mA	300	150j			2素子直列接続	634C
ESAH73-03N	富士電機	350	300			2X100	70c	1400	150j	1.5	100	25j	60mA	300	150j			2素子セッタータイプ(アノードエッジ)	634B
ESAH73-06C	富士電機	650	600			2X100	70c	1400	150j	1.5	100	25j	60mA	600	150j			2素子セッタータイプ(カソードエッジ)	634A
ESAH73-06D	富士電機	650	600			2X100	70c	1400	150j	1.5	100	25j	60mA	600	150j			2素子直列接続	634C
ESAH73-06N	富士電機	650	600			2X100	70c	1400	150j	1.5	100	25j	60mA	600	150j			2素子セッタータイプ(アノードエッジ)	634B
ESC011M-15	富士電機		400			5	105c	50	150j	1.2	4		10	150				ダブルとエッジレートの一体形2素子複合直列	56
ESC021M-15	富士電機		600			5	90c	50	150j	3	4		10	150				ダブルとエッジレートの一体形2素子複合直列	56
F6P10F	日本イナ-	110	100			6		60		0.98	3		10	100				2素子セッタータイプ(カソードエッジ), trr<30 μ s	4A

図50



外形 番号	H	φD	φD ₁	L	φB	F
50A	4.8±0.3	3.3MAX	2.3MAX	1.6	1.6±0.05	
50B	5.38	3.3	2.0	1.6	1.6	
50C	5.46±0.3	3.2MAX	2.3MAX	1.57±0.1	1.57±0.1	1MAX
50D	5.46±0.3	3.2MAX	2.1	1.6	1.6	
50E	5.5±0.3	3.3MAX	2.3MAX	1.6	1.6±0.05	
50F	5.5±0.3	3.3MAX	2.3MAX	1.6	1.6±0.03	
50G	5.5±0.5	3.1 ^{+0.5} ₀	2.0	1.6	1.6±0.05	
50H	5.6		2.0	1.6	1.6	0.4

図51

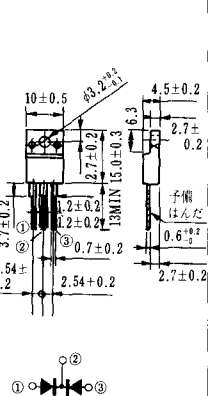


図52

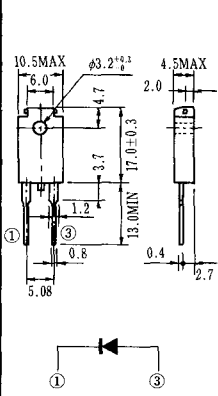


図53

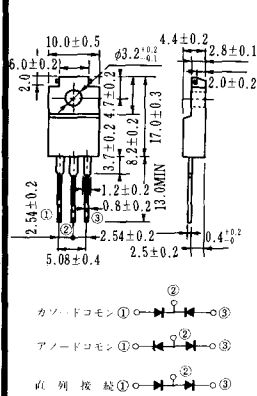


図54

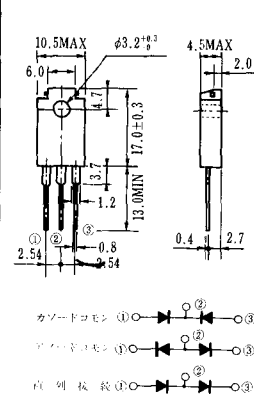


図55

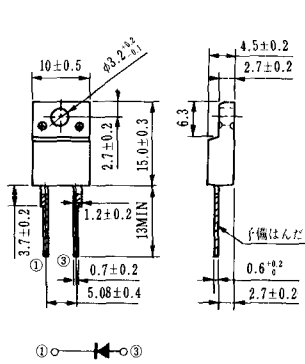


図56

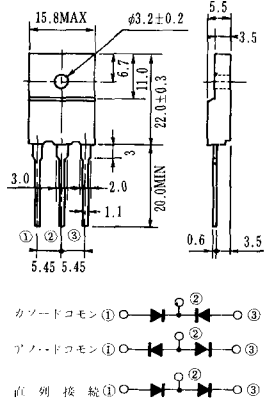


図57-A

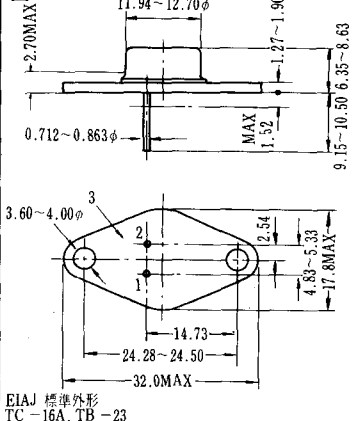


図57-B

