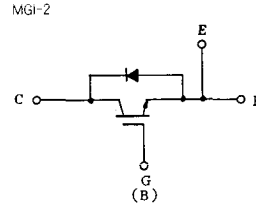
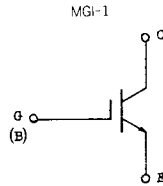


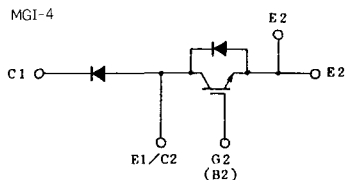
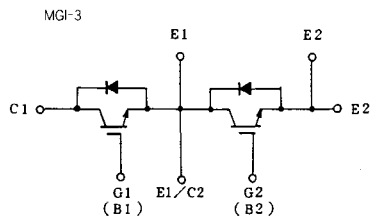
- エンハンスメント・タイプ
- 電極と金属ケース部が絶縁されている

■等価回路



注1. $T_c = 25^\circ\text{C}$. 注2. AC, 1分間。

型名	最大定格 ($T_c = 25^\circ\text{C}$)										電気的特性 ($T_c = 25^\circ\text{C}$)												
	V_{CES}	V_{GES}	I_C	I_{CP}	I_F	I_{FM}	P_C	T_J	T_{stg}	V_{iso}	I_{CES}		I_{CES}		V_{CES}		$V_{CE(OFF)}$		$V_{CE(sat)}$				
	(V)	(V)	(A)	(lms)	(A)	(lms)	(W)	($^\circ\text{C}$)	($^\circ\text{C}$)	(V)	最大 (nA)	V_{GE} (V)	最大 (mA)	V_{CE} (V)	最小 (V)	I_C (mA)	最小 (V)	最大 (V)	V_{CE} (V)	I_C (mA)	最大 (V)	V_{GE} (V)	I_C (A)
MG15H1BS1	500	± 20	15	30			80	150	-40~125	2500	± 500	± 20	1.0	500	500	2	3	6	5	15	5.0	15	15
MG15N1BS1	1000	± 20	15	30			125	150	-40~125	2500	± 500	± 20	1.0	1000	1000	2	3	6	5	15	5.0	15	15
MG15N2YS1	1000	± 20	15	30	15	30	125	150	-40~125	2500	± 500	± 20	1.0	1000	1000	2	3	6	5	15	5.0	15	15
MG25H1BS1	500	± 20	25	50			125	150	-40~125	2500	± 500	± 20	1.0	500	500	10	3	6	5	25	5.0	15	25
MG25H2YS1	500	± 20	25	50	25	50	125	150	-40~125	2500	± 500	± 20	1.0	500	500	10	3	6	5	25	5.0	15	25
MG25N1BS1	1000	± 20	25	50			150	150	-40~125	2500	± 500	± 20	1.0	1000	1000	2	3	6	5	25	5.0	15	25
MG25N2YS1	1000	± 20	25	50	25	50	200	150	-40~125	2500	± 500	± 20	1.0	1000	1000	2	3	6	5	25	5.0	15	25
MG50H1BS1	500	± 20	50	100			150	150	-40~125	2500	± 500	± 20	1.0	500	500	10	3	6	5	50	5.0	15	50
MG50H1ZS1	500	± 20	50	100	50	100	300	150	-40~125	2500	± 500	± 20	1.0	500	500	10	3	6	5	50	5.0	15	50
MG50H2YS1	500	± 20	50	100	50	100	300	150	-40~125	2500	± 500	± 20	1.0	500	500	10	3	6	5	50	5.0	15	50
MG50N1BS1	1000	± 20	50	100			300	150	-40~125	2500	± 500	± 20	1.0	1000	1000	2	3	6	5	50	5.0	15	50
MG50N2YS1	1000	± 20	50	100	50	100	300	150	-40~125	2500	± 500	± 20	1.0	1000	1000	2	3	6	5	50	5.0	15	50
MG75H1BS1	500	± 20	75	150			200	150	-40~125	2500	± 500	± 20	1.0	500	500	10	3	6	5	75	5.0	15	75
MG75H2YS1	500	± 20	75	150	75	150	350	150	-40~125	2500	± 500	± 20	1.0	500	500	10	3	6	5	75	5.0	15	75
MG100H1BS1	500	± 20	100	200			300	150	-40~125	2500	± 500	± 20	1.0	500	500	10	3	6	5	100	5.0	15	100
MG100H2YS1	500	± 20	100	200	100	200	400	150	-40~125	2500	± 500	± 20	1.0	500	500	10	3	6	5	100	5.0	15	100
MG100N2YS1	1000	± 20	100	200	100	200	600	150	-40~125	2500	± 500	± 20	2.0	1000	1000	2	3	6	5	100	5.0	15	100
MG150H2YS1	500	± 20	150	300	150	300	700	150	-40~125	2500	± 500	± 20	2.0	500	500	10	3	6	5	150	5.0	15	150
MG200H2YS1	500	± 20	200	400	200	400	800	150	-40~125	2500	± 500	± 20	2.0	500	500	10	3	6	5	200	5.0	15	200
MG200N1US1	1000	± 20	200	400	200	400	1200	150	-40~125	2500	± 500	± 20	4.0	1000	1000	4	3	6	5	200	5.0	15	200

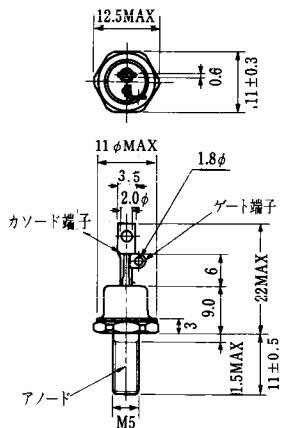


注3. スイッチング時間の*印はtyp.値。

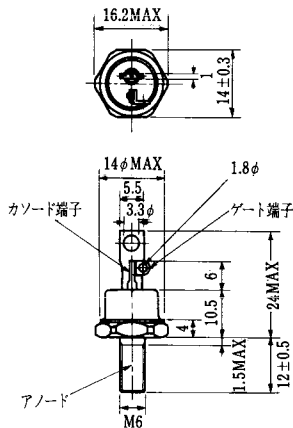
注4. F D : フリーホイール・ダイオード。

C _{1...} (pF)	f (MHz)	スイッチング時間 (μs)						エミッタ・コレクタ間ダイオード			熱抵抗		等価回路	外形図	記 事	型 名					
		V _{ce} (V)	V _{ce} (V)	t _r 最大	t _{on} 最大	t _f 最大	t _{off} 最大	R _θ (Ω)	R _L (Ω)	V _{ce} (V)	R _{th(j-c)} (°C/W)										
											V _F (V)	I _F (A)					t _{rr} (μs)	I _F (A)	V _{ce} (V)	di/dt (A/μs)	トランジスタ部
標準											最大	最大	最大	最大							
1400	10	0	1.0	1.0	1.0	1.5	150	20	300					1.56		MGI-1	2-22B1A		MG15H1BS1		
2000	10	0	1.0	1.0	1.0	2.0	100	40	600					1.0		MGI-1	2-33D1A		MG15N1BS1		
2000	10	0	1.0	1.0	1.0	2.0	100	40	600	2.5	15	0.5	15	-10	100	1.0	1.8	MGI-3	2-94C3A	F D 付, 2個内蔵	MG15N2YS1
1500	10	0	1.0	1.0	1.0	1.5	100	12	300					1.0		MGI-1	2-33C1A		MG25H1BS1		
1500	10	0	1.0	1.0	1.0	1.5	100	12	300	2.5	25	0.5	25	-10	50	1.0	1.25	MGI-3	2-94C3A	F D 付, 2個内蔵	MG25H2YS1
3000	10	0	1.0	1.0	1.0	2.0	51	24	600					0.83		MGI-1	2-33D1A		MG25N1BS1		
3000	10	0	1.0	1.0	1.0	2.0	51	24	600	2.5	25	0.5	25	-10	100	0.625	1.0	MGI-3	2-94C3A	F D 付, 2個内蔵	MG25N2YS1
3000	10	0	1.0	1.0	1.0	1.5	51	6	300					0.83		MGI-1	2-33C1A		MG50H1BS1		
3000	10	0	1.0	1.0	1.0	1.5	51	6	300	2.5	50	0.5	50	-10	100	0.41	0.83	MGI-4	2-94C2A	F D 付	MG50H1ZS1
3000	10	0	1.0	1.0	1.0	1.5	51	6	300	2.5	50	0.5	50	-10	100	0.41	0.83	MGI-3	2-94C3A	F D 付, 2個内蔵	MG50H2YS1
7200	10	0	1.0	1.0	1.0	1.5	24	12	600					0.41		MGI-1	2-33D1A		MG50N1BS1		
7200	10	0	1.0	1.0	1.0	1.5	24	12	600	2.5	50	0.5	50	-10	100	0.41	1.0	MGI-3	2-94C3A	F D 付, 2個内蔵	MG50N2YS1
5600	10	0	1.5	1.5	1.0	1.5	33	4	300					0.625		MGI-1	2-33C1A		MG75H1BS1		
5600	10	0	1.5	1.5	1.0	1.5	33	4	300	2.5	75	0.5	75	-10	100	0.35	0.83	MGI-3	2-94C3A	F D 付, 2個内蔵	MG75H2YS1
7200	10	0	1.5	1.5	1.0	1.5	24	3	300					0.41		MGI-1	2-33C1A		MG100H1BS1		
7200	10	0	1.5	1.5	1.0	1.5	24	3	300	2.5	100	0.5	100	-10	100	0.31	0.83	MGI-3	2-94C3A	F D 付, 2個内蔵	MG100H2YS1
15000	10	0	1.0	1.0	1.0	2.0	12	6	600	3.0	100	0.5	100	-10	200	0.208	0.5	MGI-3	2-109B4A	F D 付, 2個内蔵	MG100N2YS1
11000	10	0	1.5	1.5	1.0	1.5	16	2	300	2.5	150	0.5	150	-10	200	0.178	0.415	MGI-3	2-96A4A	F D 付, 2個内蔵	MG150H2YS1
15000	10	0	1.5	1.5	1.0	1.5	12	1.5	300	2.5	200	0.5	200	-10	200	0.156	0.415	MGI-3	2-96A4A	F D 付, 2個内蔵	MG200H2YS1
30000	10	0	1.5	2.0	1.0	2.0	6.2	3	600	3.0	200	0.5	200	-10	300	0.104	0.25	MGI-2	2-109A4A	F D 付	MG200N1US1

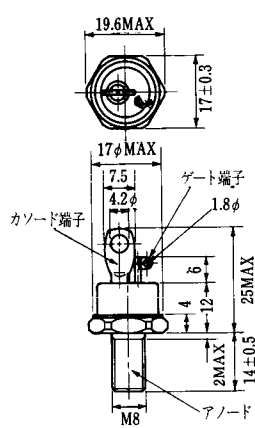
FD-1



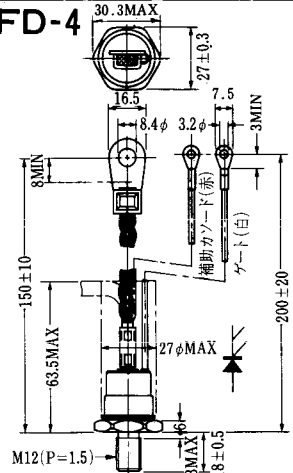
FD-2



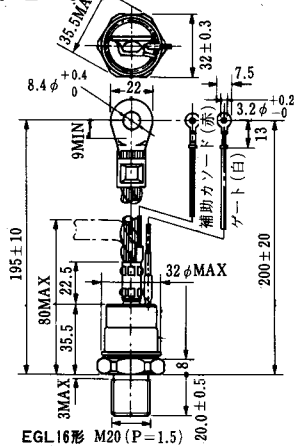
FD-3



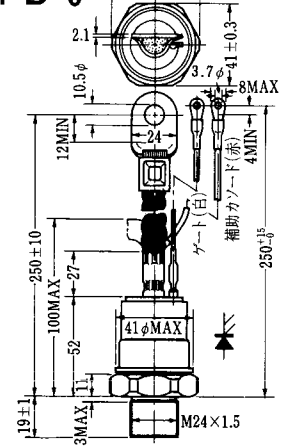
FD-4



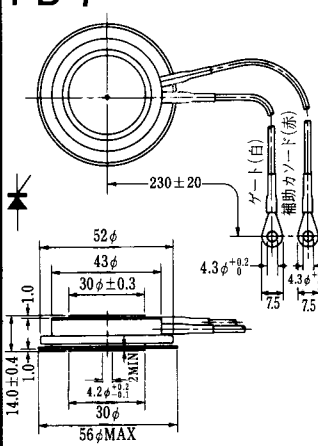
FD-5



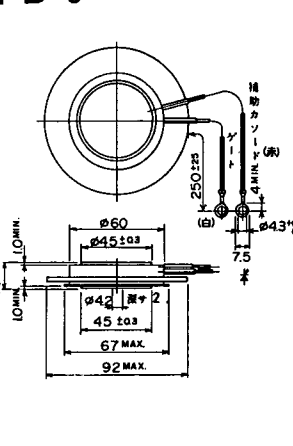
FD-6



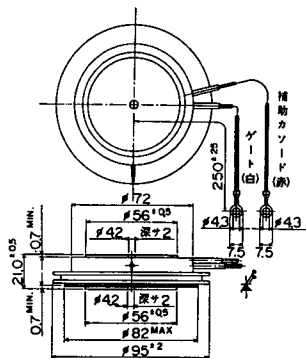
FD-7



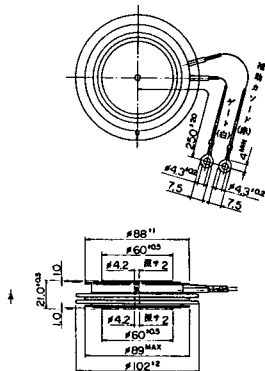
FD-8



FD-9

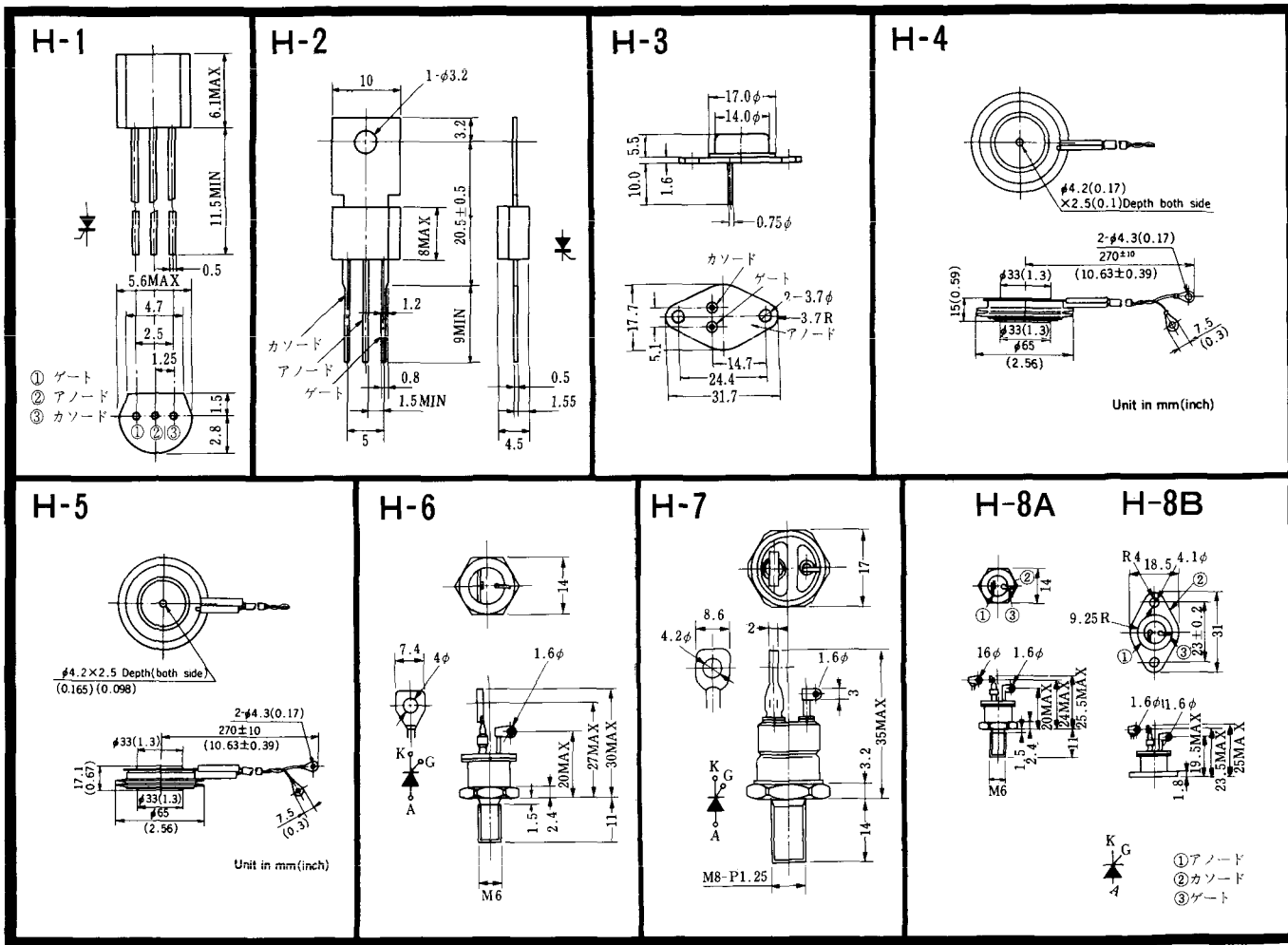


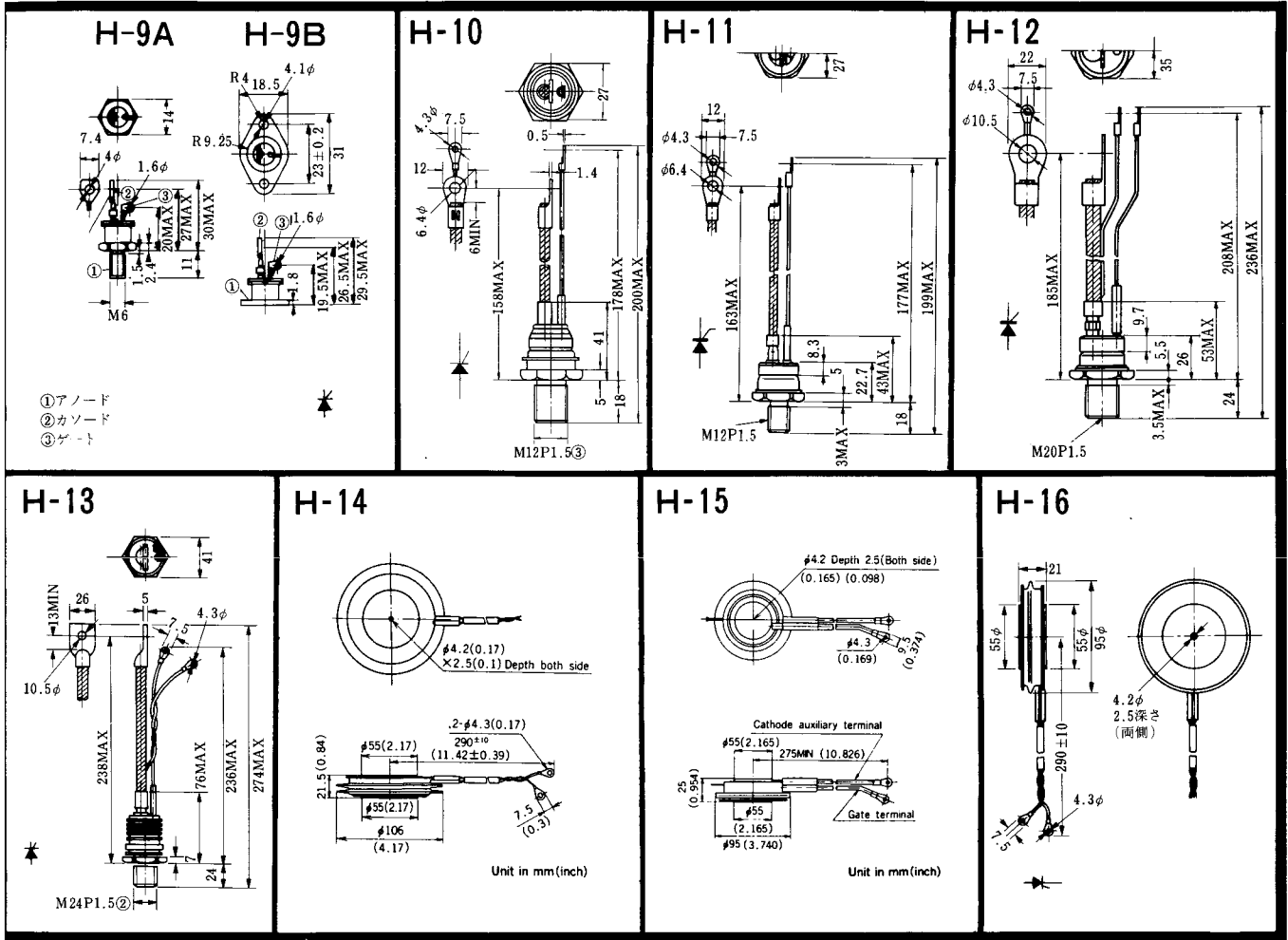
FD-10



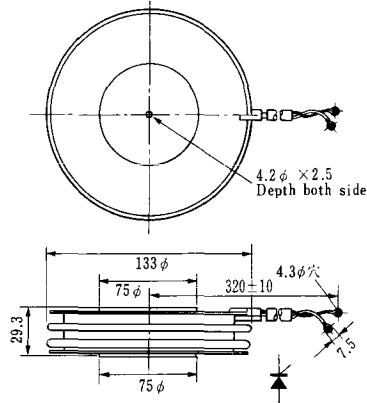
FD-11

FD-12

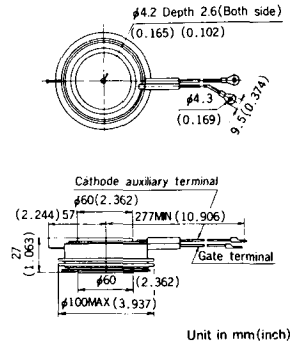




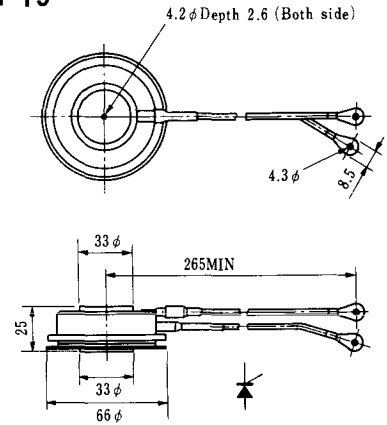
H-17



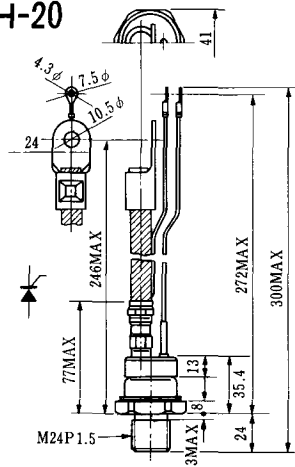
H-18



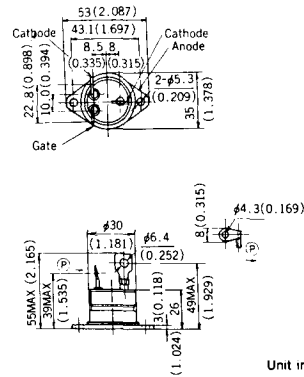
H-19



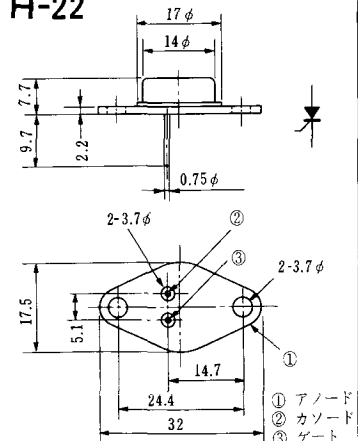
H-20



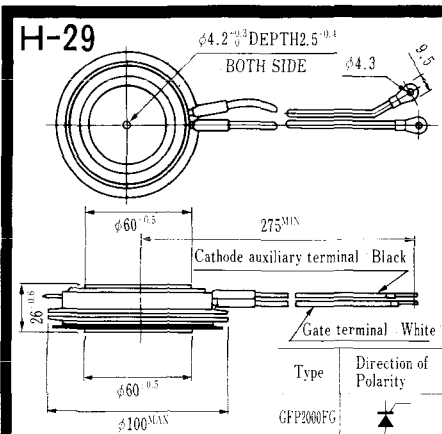
H-21



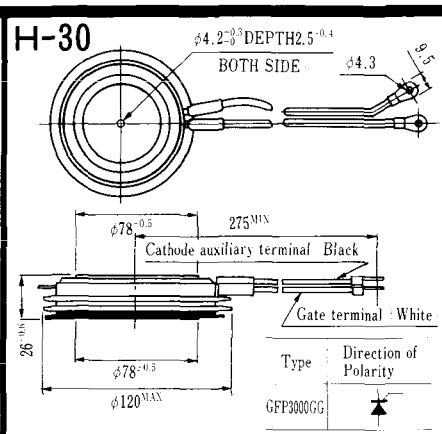
H-22



- ① アノード
- ② カソード
- ③ ゲート

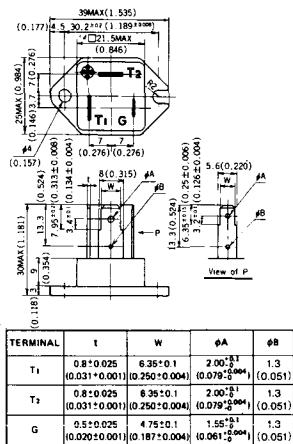


Note : The thickness is a dimension in press at the rated mounting force. Weight: 870(g)



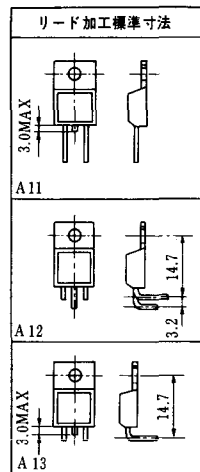
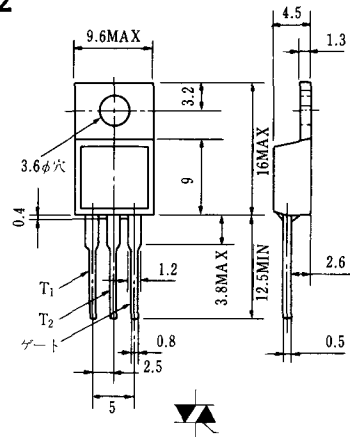
Note : The thickness is a dimension in press at the rated mounting force. Weight: 1,460(g)

HT-1

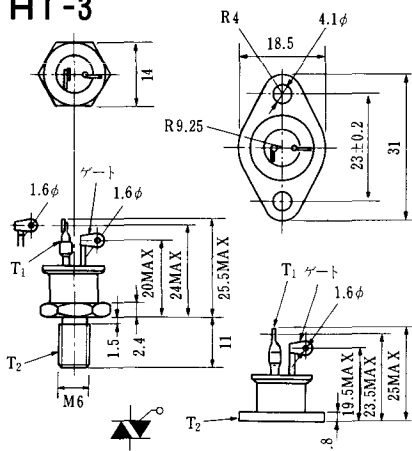


Unit in mm (inch)

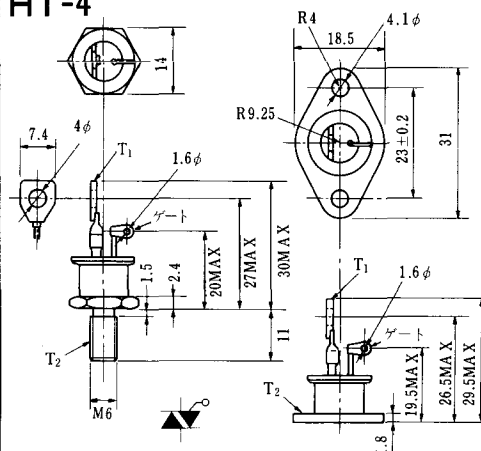
HT-2



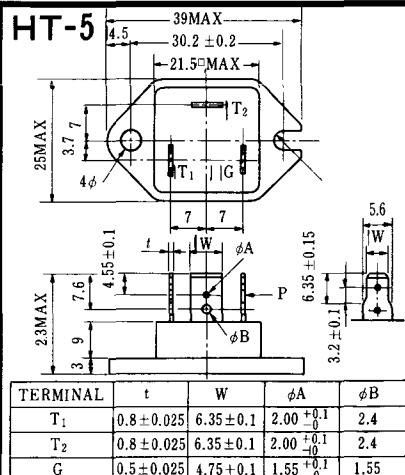
HT-3



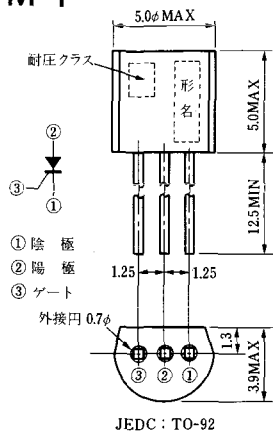
HT-4



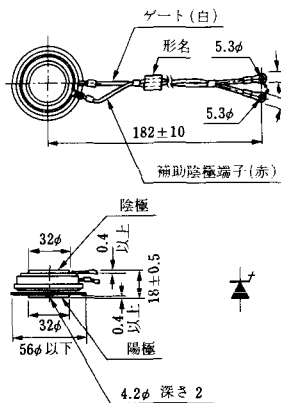
HT-5



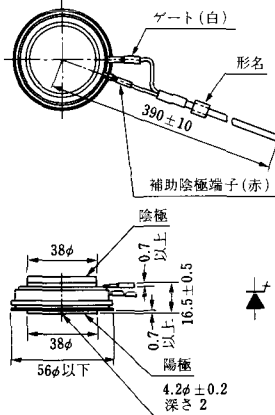
M-1



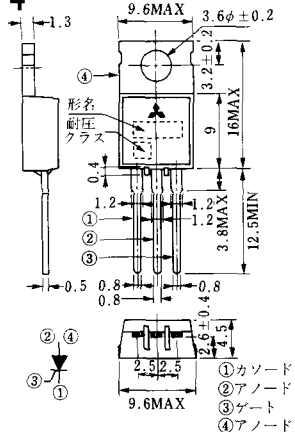
M-2



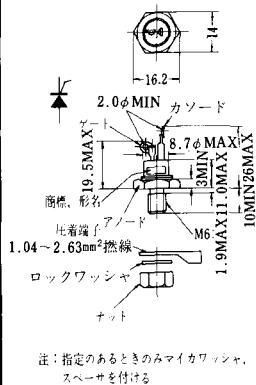
M-3



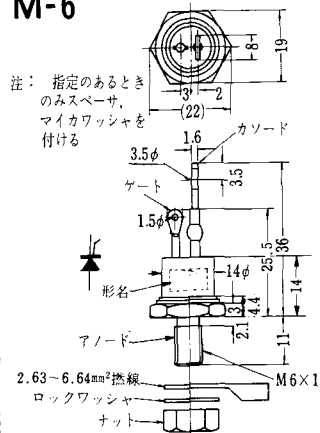
M-4



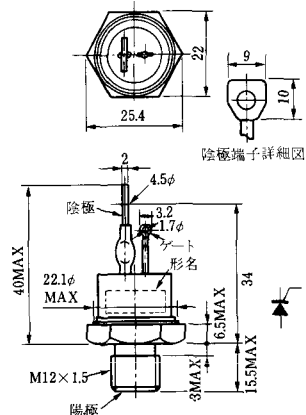
M-5



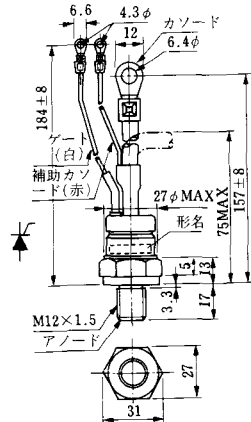
M-6

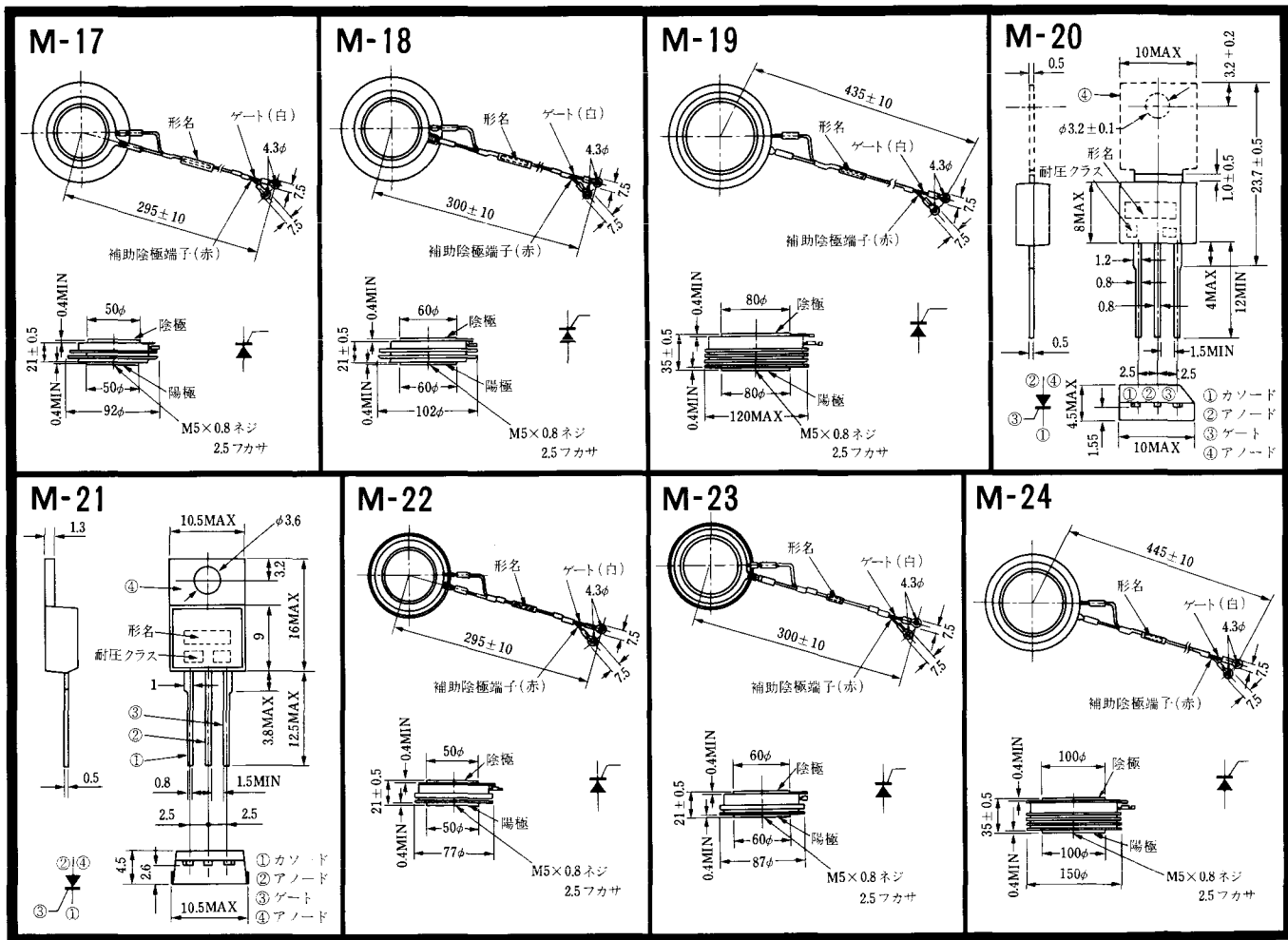


M-7

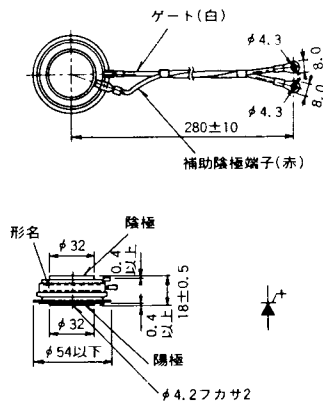


M-8

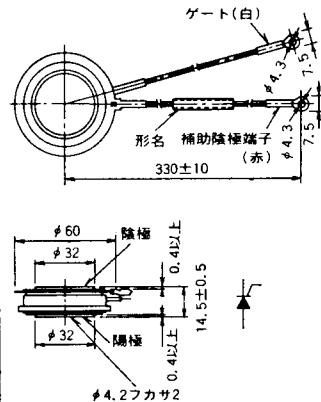




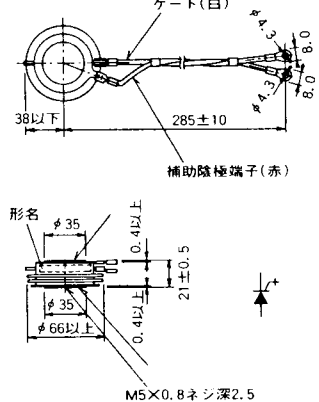
M-25



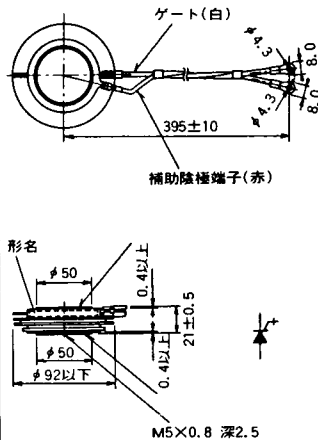
M-26



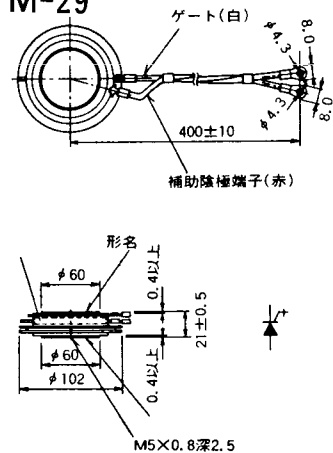
M-27



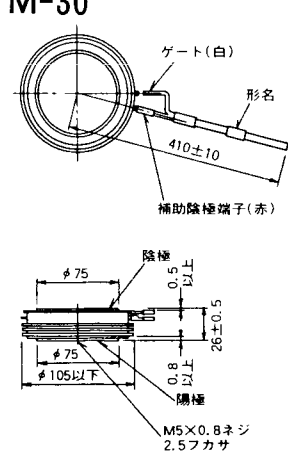
M-28



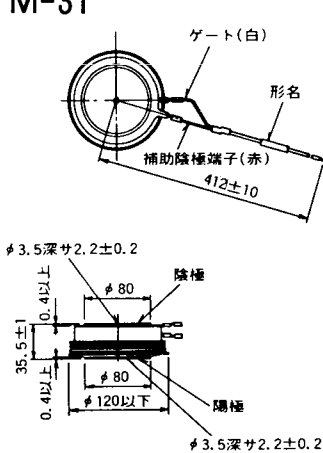
M-29



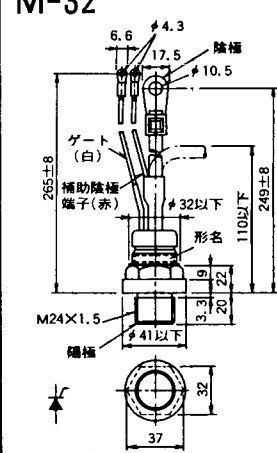
M-30



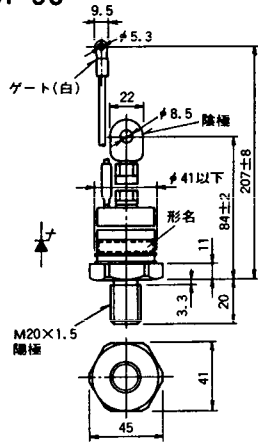
M-31



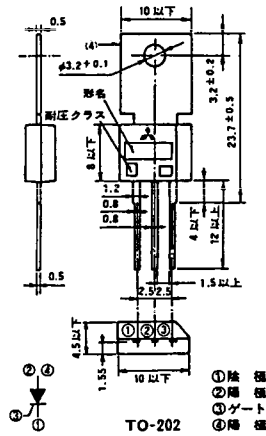
M-32



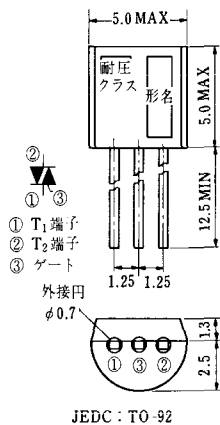
M-33



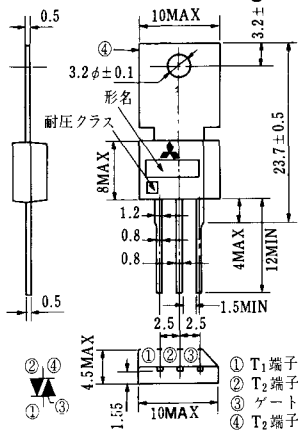
M-34



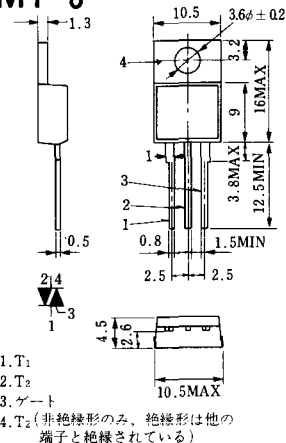
MT-1



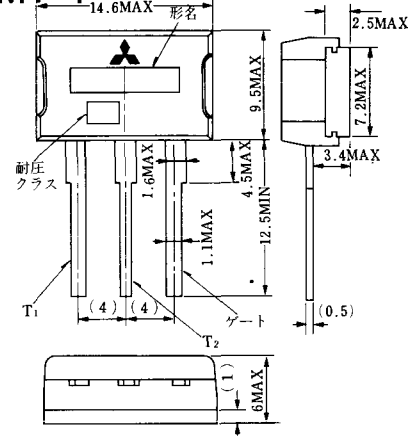
MT-2



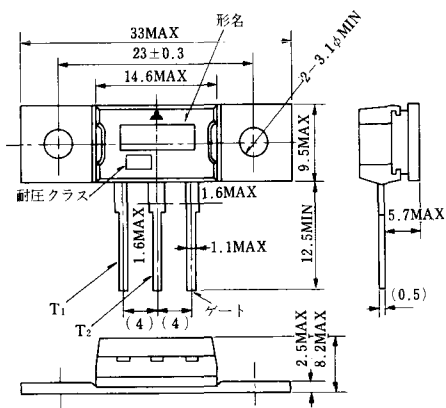
MT-3



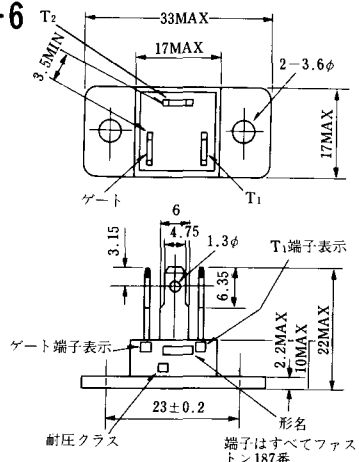
MT-4



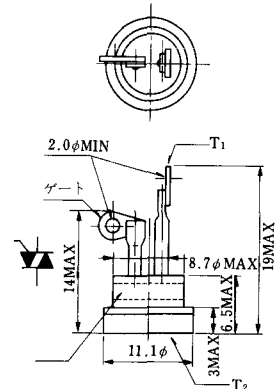
MT-5



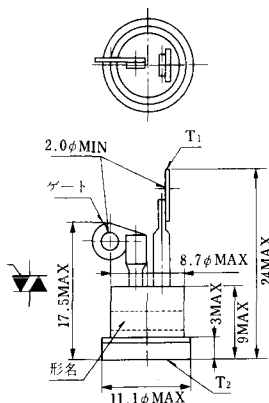
MT-6



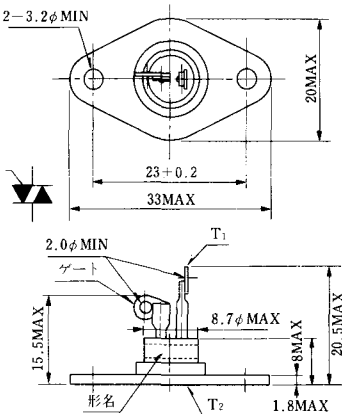
MT-7



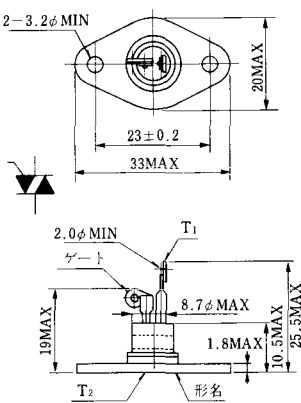
MT-8



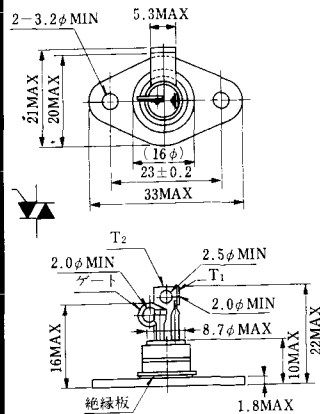
MT-9



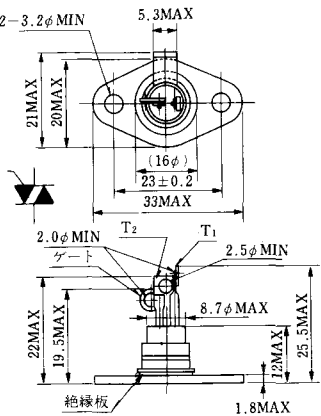
MT-10



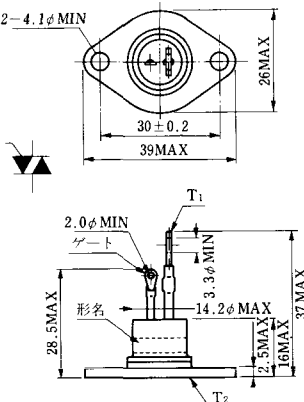
MT-11



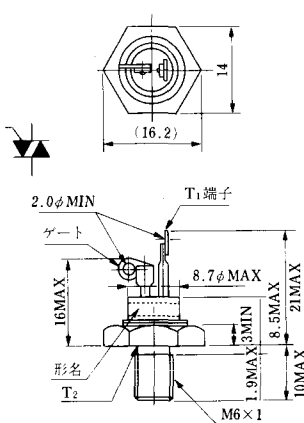
MT-12



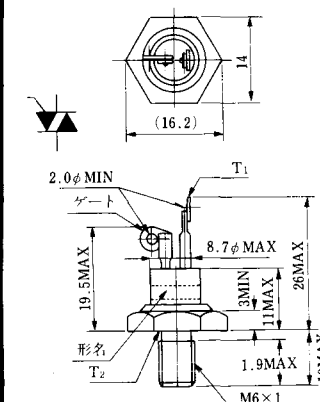
MT-13



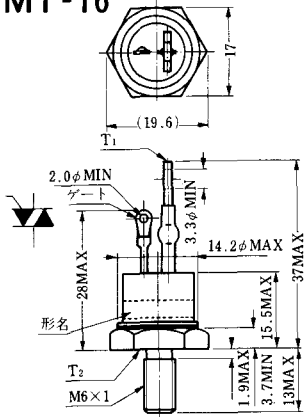
MT-14



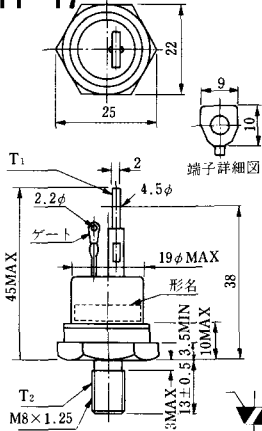
MT-15



MT-16

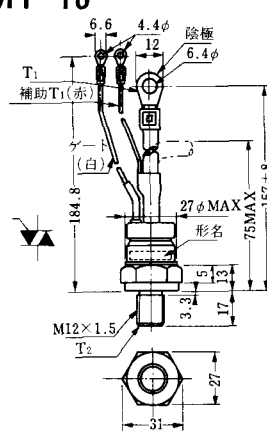


MT-17

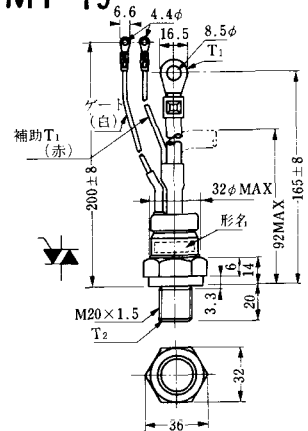


端子詳細図

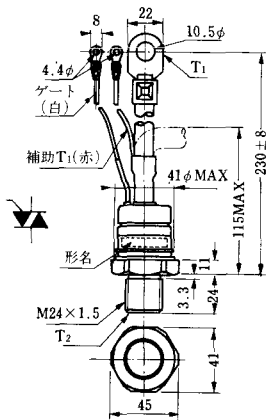
MT-18



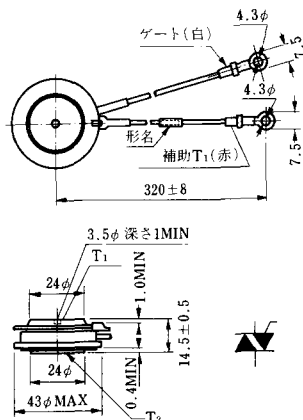
MT-19



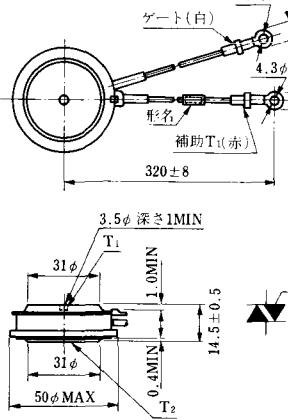
MT-20



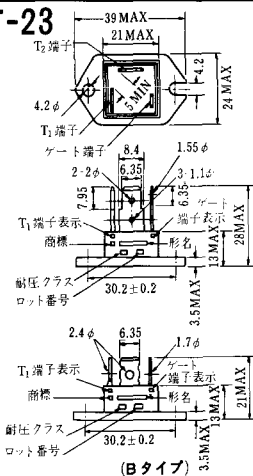
MT-21

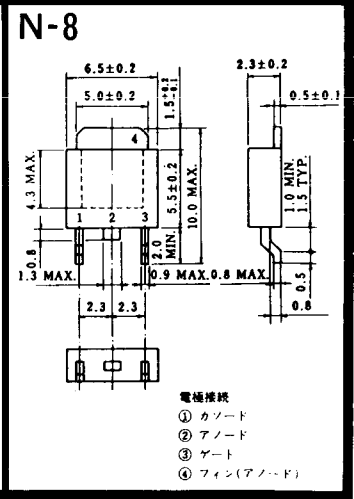
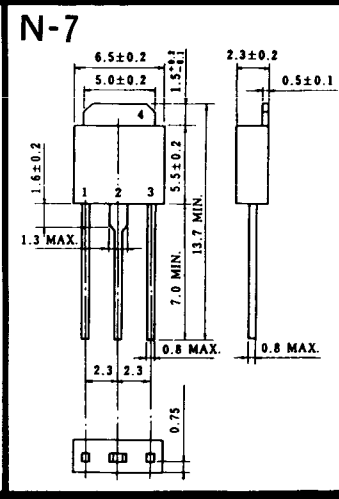
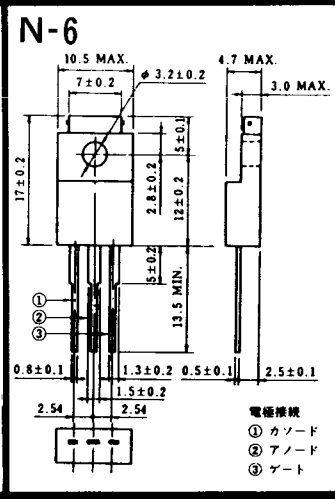
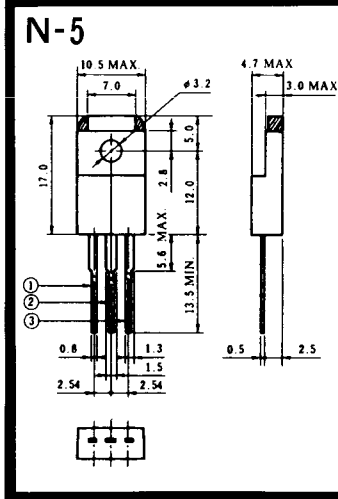
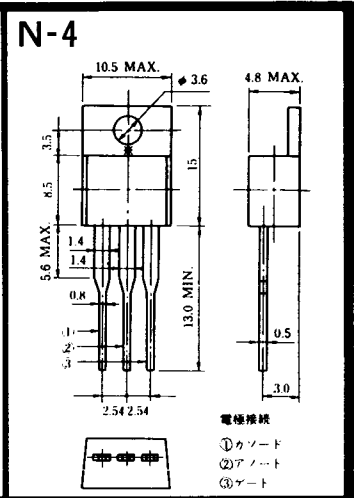
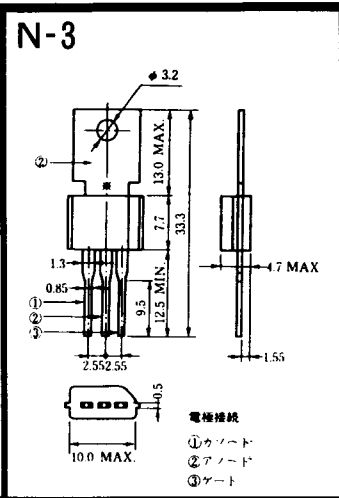
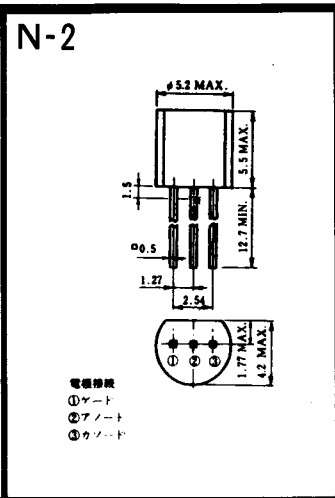
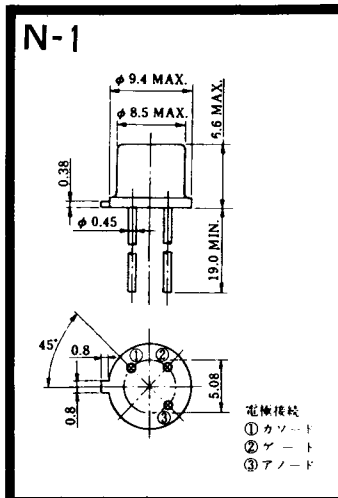


MT-22



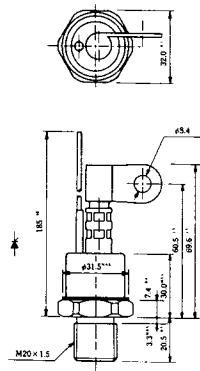
MT-23





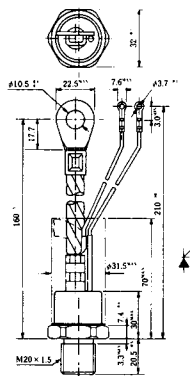
NI-9

259RW
309RW



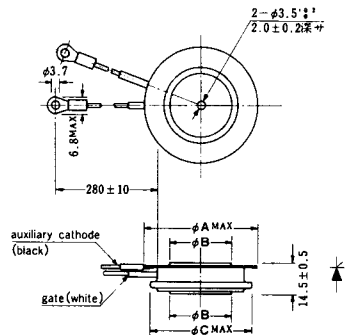
NI-10

259RW_{JL}
309RW_{JL}



NI-11

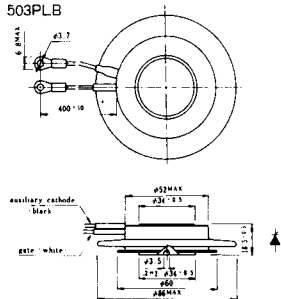
103PA
253PA
503PA
553PA
803PA
103PLE
103PLG
103PLH
203PLG
253PLE
253PLH
353PLG
403PLE
403PLH



型名	103PA, 103PLE, 103PLG, 103PLH	253PA, 203PLG, 253PLE, 253PLH	503PA, 553PA, 353PLG, 403PLE, 403PLH	803PA
寸法 A	40	46	55.5	55.5
寸法 B	16	22	30	32
寸法 C	36	42	50.5	50.5

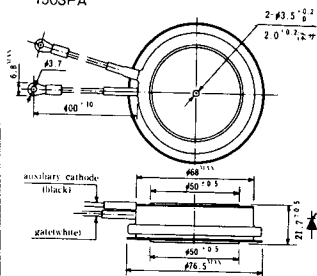
NI-12

403PAB
503PAB
503PLB



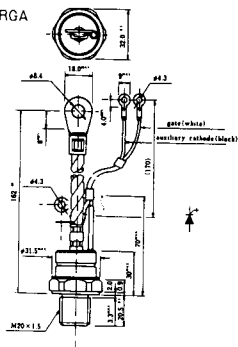
NI-13

1003PA
1003PAB
1003PLF
1003PLH
1503PA



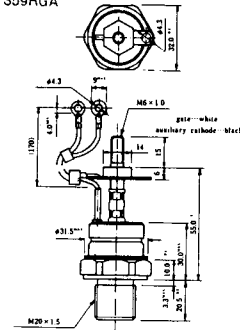
NI-14

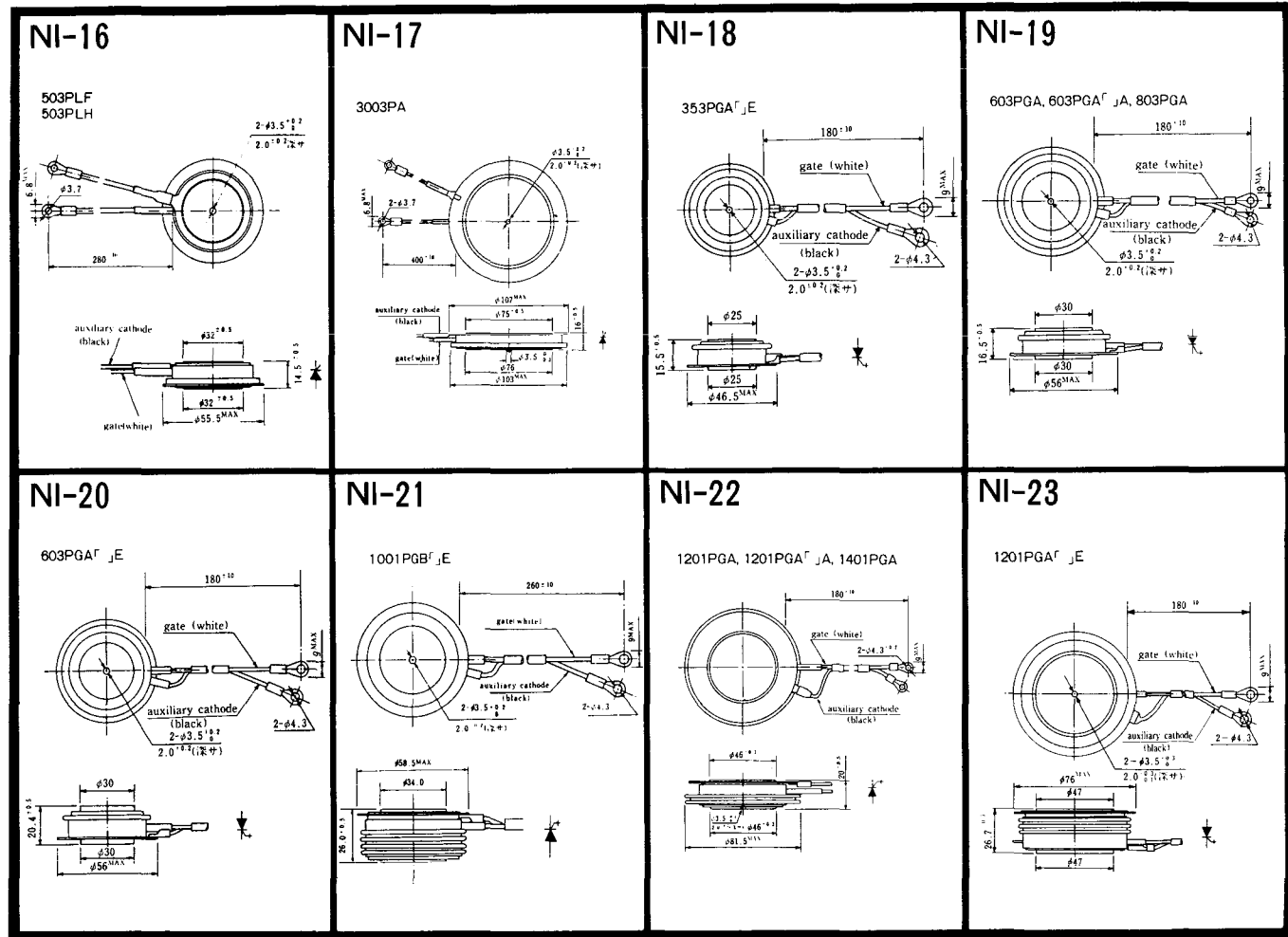
358RGA



NI-15

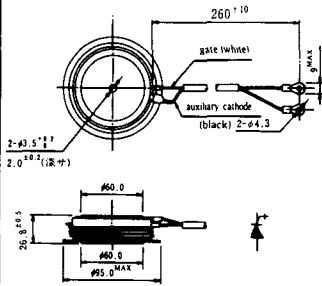
359RGA





NI-24

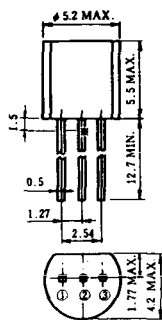
2001PGB^r JE



NI-25

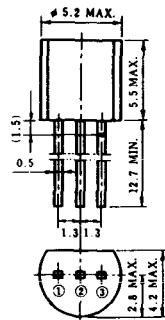
NI-26

NT-1



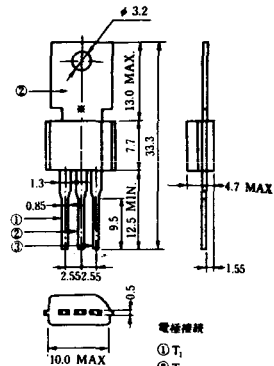
電極接続
① T₁
② ゲート
③ T₂

NT-2



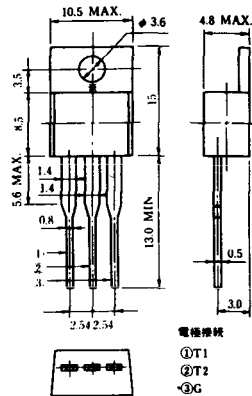
電極接続
① T₁
② ゲート
③ T₂

NT-3



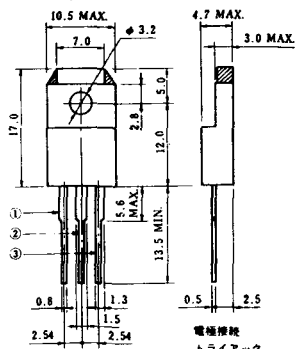
電極接続
① T₁
② T₂
③ ゲート

NT-4



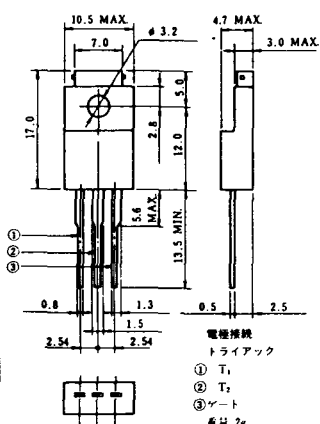
電極接続
① T₁
② T₂
③ G

NT-5



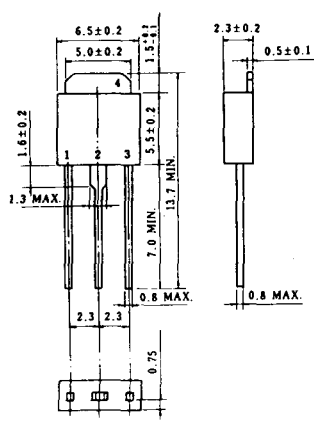
電極接続
トライアック
① T₁
② T₂
③ ゲート
φ 2g

NT-6

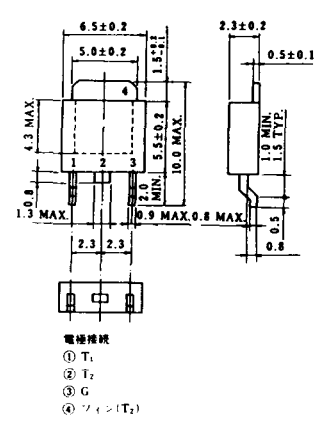


電極接続
トライアック
① T₁
② T₂
③ ゲート
φ 2k

NT-7

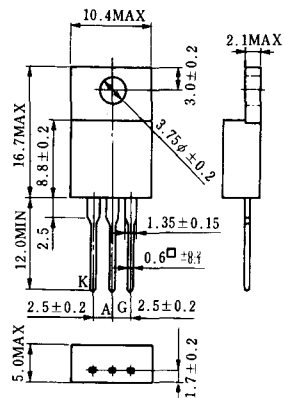


NT-8

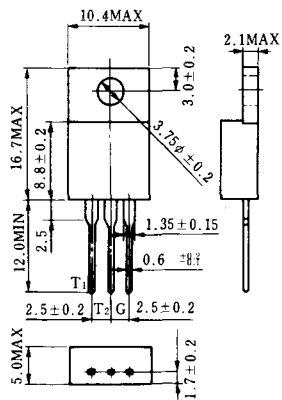


電極接続
① T₁
② T₂
③ G
④ シェン(T₂)

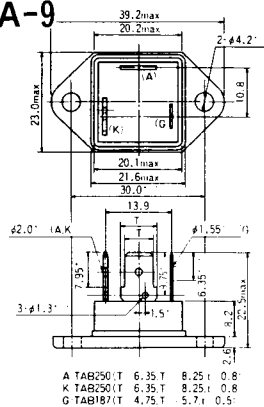
S-1



ST-1



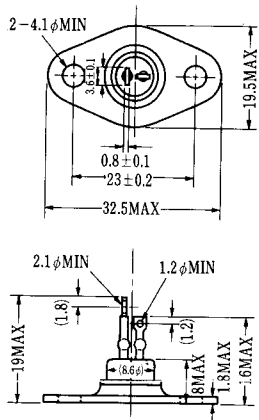
SA-9



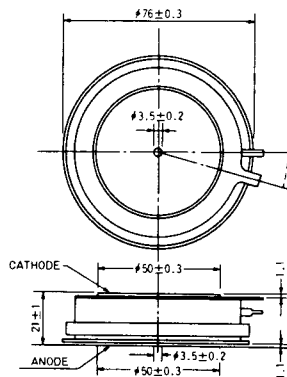
A TAB250(T) 6.35 T 8.25 I 0.8
 K TAB250(T) 6.35 T 8.25 I 0.8
 G TAB187(T) 4.75 T 5.7 I 0.5



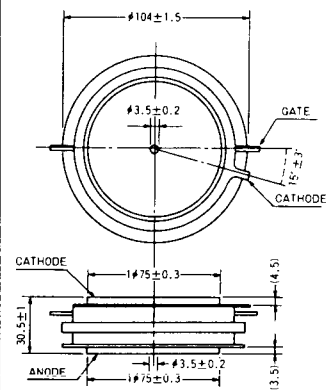
SA-10



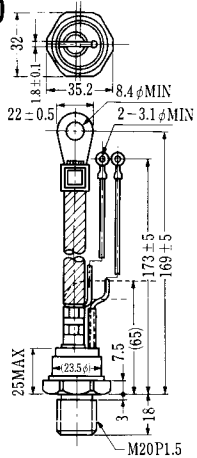
SA-11



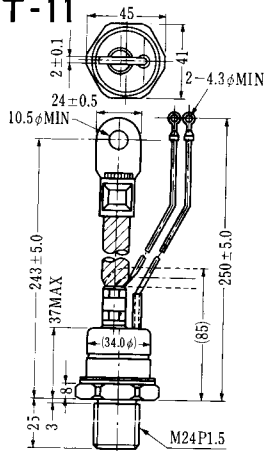
SA-12



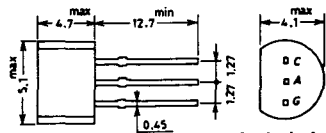
SAT-10



SAT-11

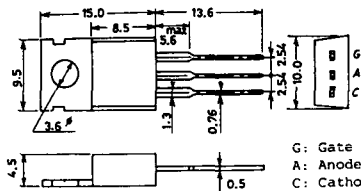


SY-1 (1096A)



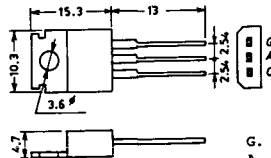
C: Cathode
A: Anode
G: Gate

SY-2 (1151)



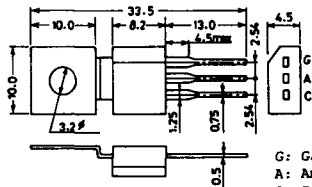
G: Gate
A: Anode
C: Cathode

SY-3 (1104)



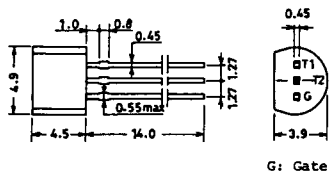
G: Gate
A: Anode
C: Cathode

SY-4 (1150)



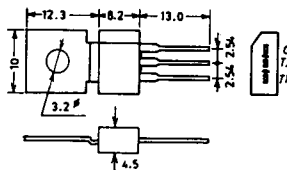
G: Gate
A: Anode
C: Cathode

1097A

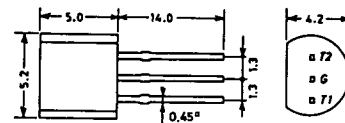


G: Gate

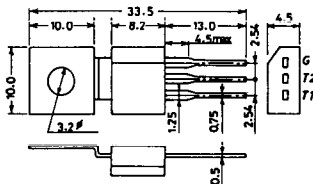
1102



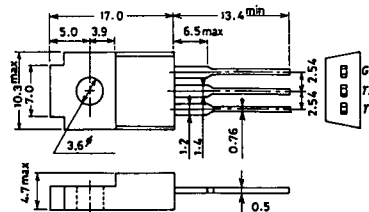
1141



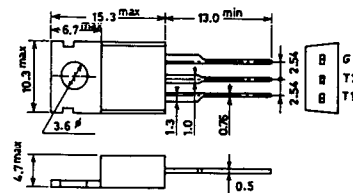
1142



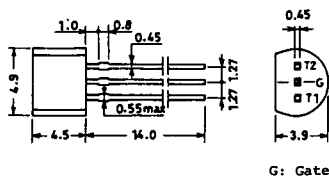
1144



1155

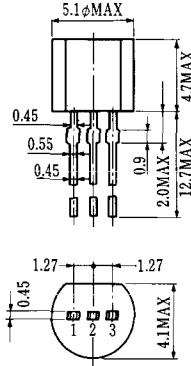


1192A



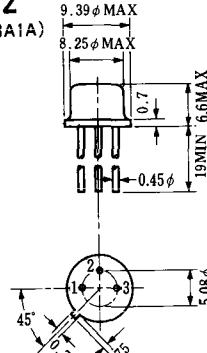
G: Gate

T-1 (13-5A1A)



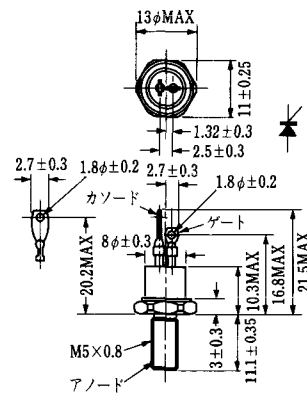
- 1 ゲート
- 2 アノード
- 3 カソード

T-2 (13-8A1A)



1. カソード
2. ゲート
3. アノード(ケース)

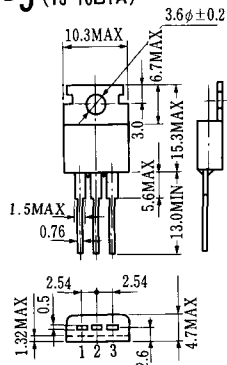
T-3 (13-8C1A)



アノード

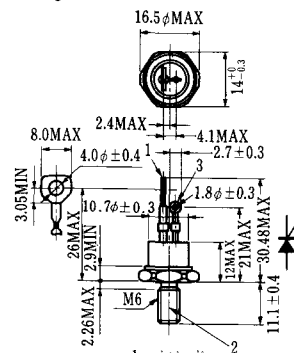
- 1 カソード
- 2 アノード
- 3 ゲート

T-5 (13-10B1A)



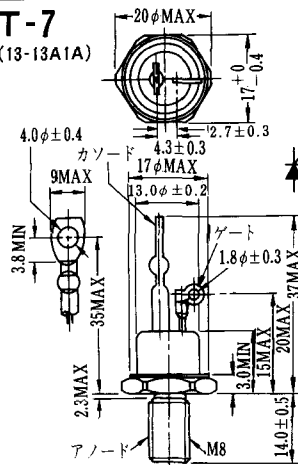
- 1 カソード
- 2 アノード
- 3 ゲート

T-6 (13-11D1A)

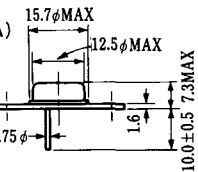


- 1 カソード
- 2 アノード
- 3 ゲート

T-7 (13-13A1A)

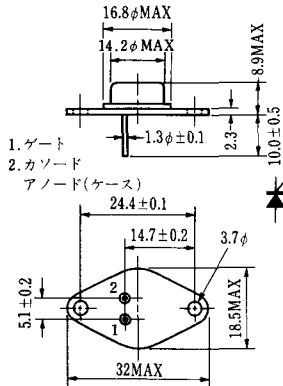


アノード



1. ゲート
2. カソード
3. アノード(ケース)

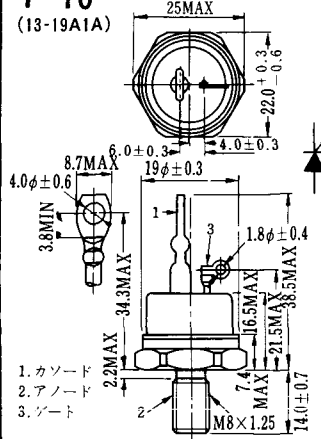
T-9 (13-14A1A)



1. ゲート
2. カソード

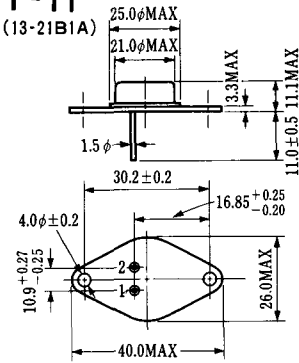
アノード(ケース)

T-10 (13-19A1A)



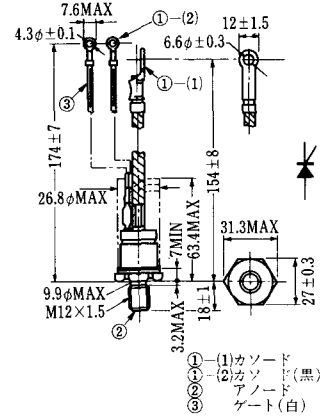
1. カソード
2. アノード
3. ゲート

T-11 (13-21B1A)



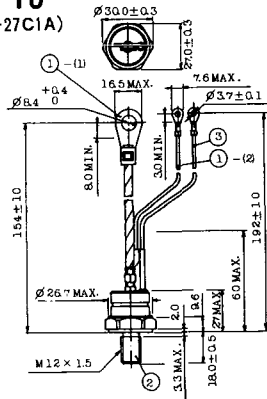
1. ゲート
 2. カソード
- アノード(ケース)

T-12 (13-27B1B)



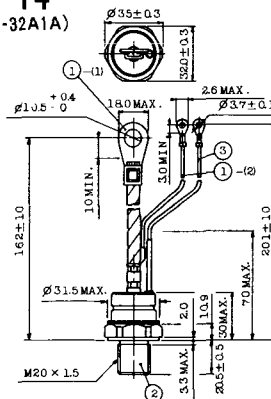
- ① (1) カソード
- ① (2) カソード(黒)
- ② アノード
- ③ ゲート(白)

T-13 (13-27C1A)



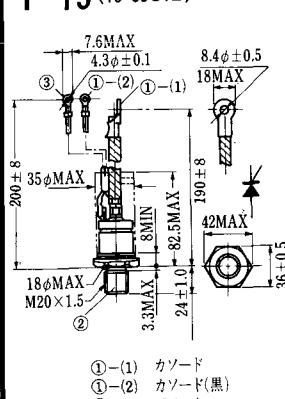
- 1-(1) カソード
 - 1-(2) カソード(黒)
- アノード
ゲート(白)

T-14 (13-32A1A)



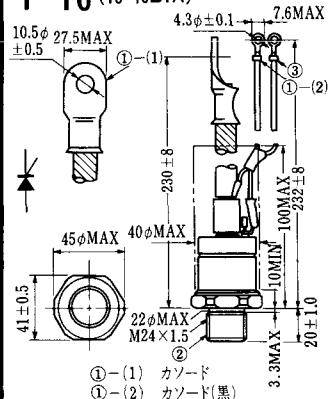
- 1-(1) カソード
 - 1-(2) カソード(黒)
- アノード
ゲート(白)

T-15 (13-35C1B)



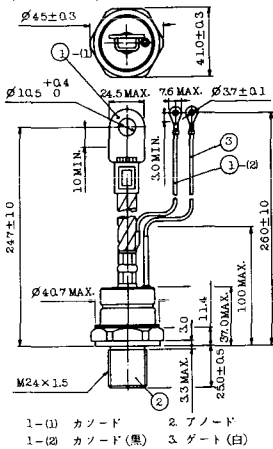
- ① (1) カソード
- ① (2) カソード(黒)
- ② アノード
- ③ ゲート(白)

T-16 (13-40B1A)

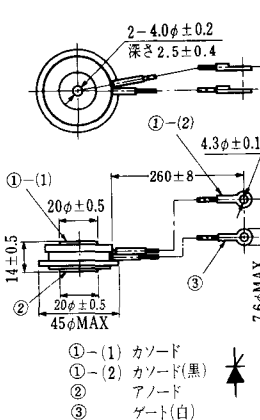


- ① (1) カソード
- ① (2) カソード(黒)
- ② アノード
- ③ ゲート(白)

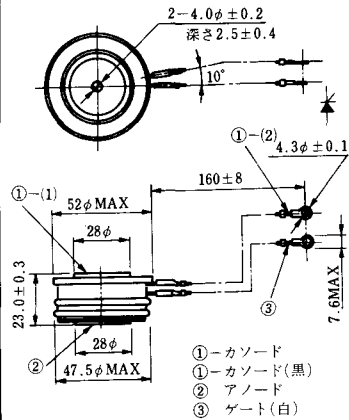
T-17 (13-42A1A)



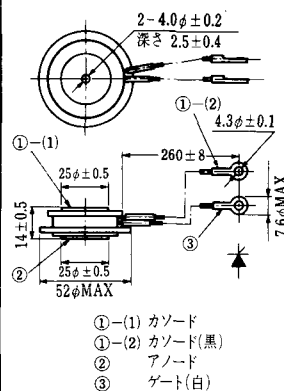
T-18 (13-45D1A)



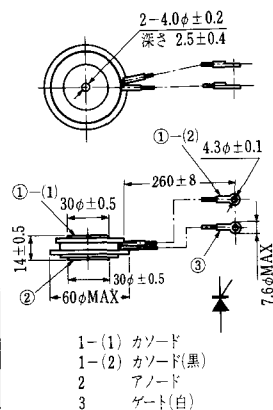
T-19 (13-52B1A)



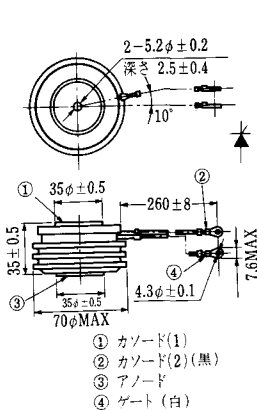
T-20 (13-52C1A)



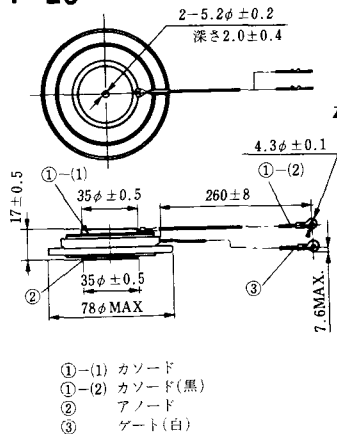
T-21 (13-60A1A)



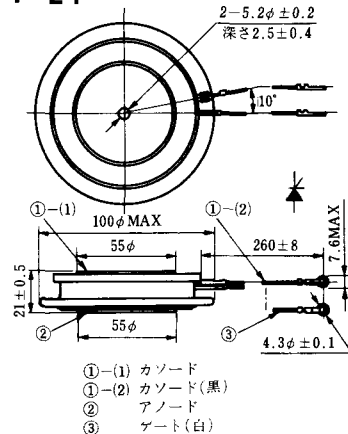
T-22 (13-70C1A)



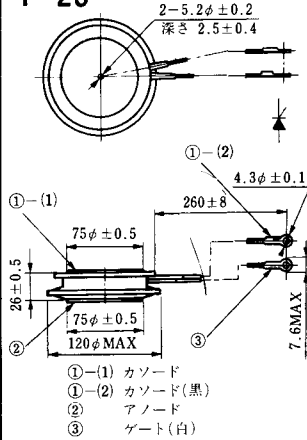
T-23 (13-78A1A)



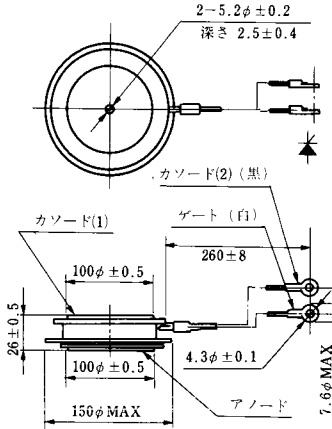
T-24 (13-100C1A)



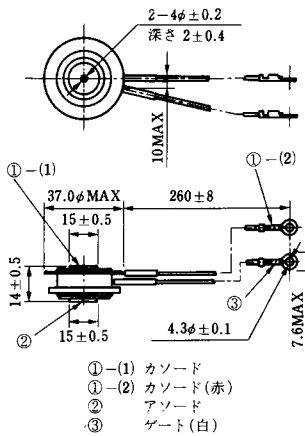
T-25 (13-120A2A)



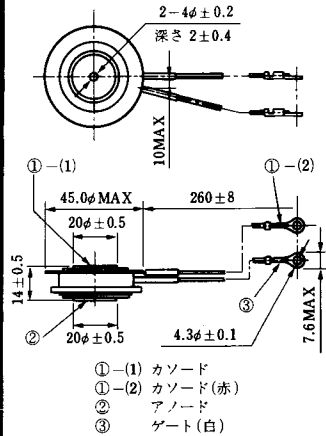
T-26 (13-150A1A)



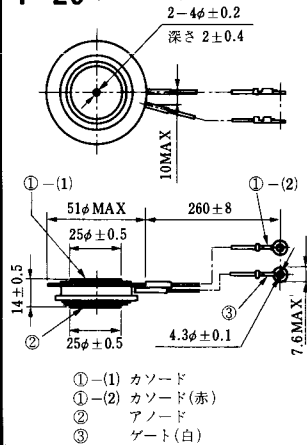
T-27 (13-37A1A)



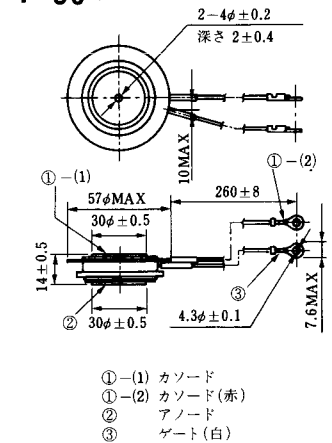
T-28 (13-45E1A)



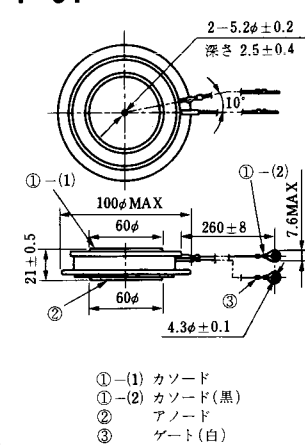
T-29 (13-51A1A)



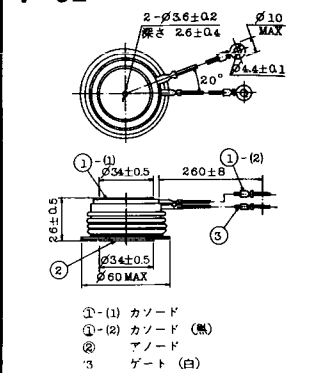
T-30 (13-57A1A)



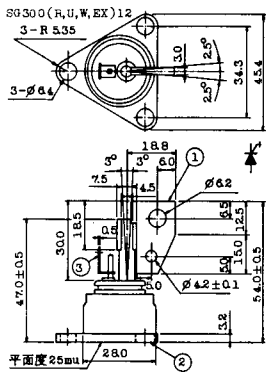
T-31 (13-100E1A)



T-32 (13-60E3A)

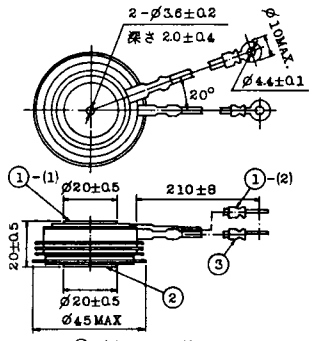


T-41 (13-28A2A)



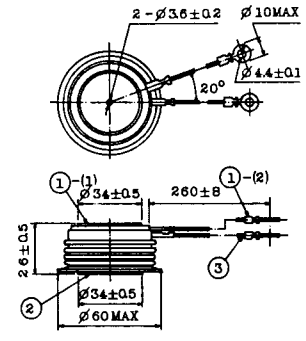
- 1 カソード
- 2 アノード
- 3 ゲート

T-42 (13-45F1A)



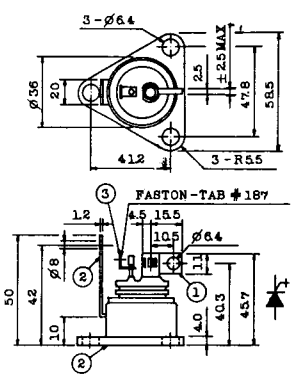
- ①-(1) カソード
- ①-(2) カソード(黒)
- ② アノード
- ③ ゲート(白)

T-43 (13-60E2A)



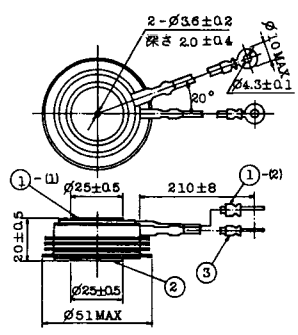
- ①-(1) カソード
- ①-(2) カソード(黒)
- ② アノード
- ③ ゲート(白)

T-44 (13-36A1A)



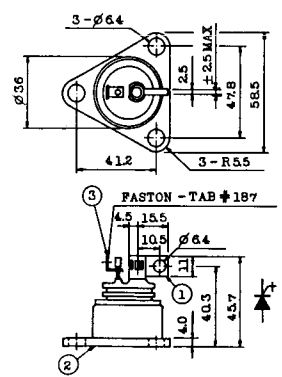
- 1 カソード
- 2 アノード
- 3 ゲート

T-45 (13-51B1A)



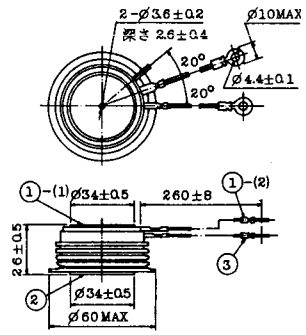
- ①-(1) カソード
- ①-(2) カソード(黒)
- ② アノード
- ③ ゲート(白)

T-46 (13-36B1A)



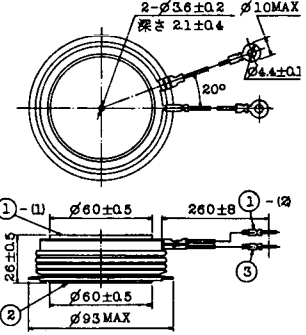
- 1 カソード
- 2 アノード
- 3 ゲート

T-47 (13-60E1A)



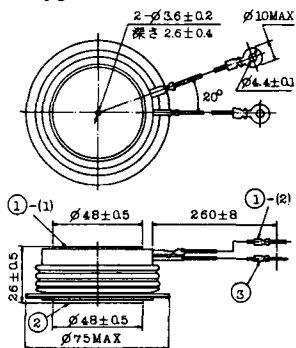
- ①-(1) カソード
- ①-(2) カソード(黒)
- ② アノード
- ③ ゲート(白)

T-48 (13-93C1A)



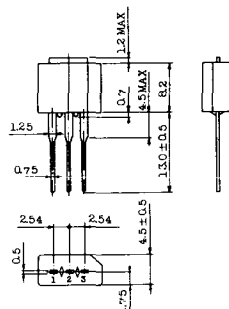
- ①-(1) カソード
- ①-(2) カソード(黒色)
- ② アノード
- ③ ゲート(白色)

T-49 (13-75A1A)



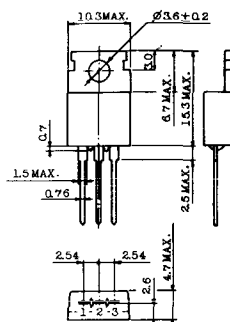
- 1-(1) カソード
- 1-(2) カソード (黒)
- 2 アノード
- 3 ゲート (白)

T-50 (13-10A3A)



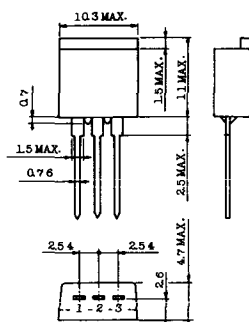
- 1 カソード
- 2 アノード
- 3 ゲート

T-51 (13-10D1A)



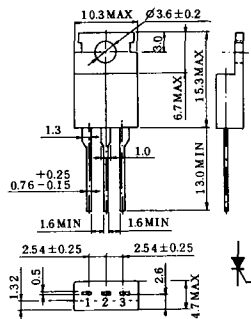
- 1 カソード
- 2 アノード
- 3 ゲート

T-52 (13-10D2A)



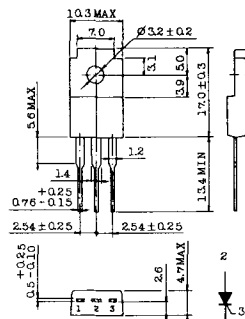
- 1 カソード
- 2 アノード
- 3 ゲート

T-53 (13-10E1B)



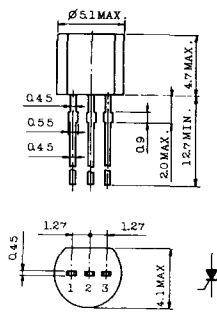
- 1 カソード
- 2 アノード
- 3 ゲート

T-54 (13-10F1B)



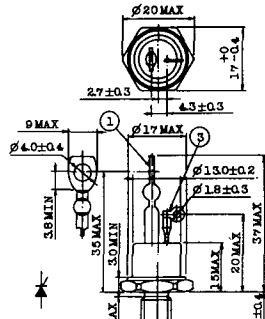
- 1 カソード
- 2 アノード
- 3 ゲート

T-55 (13-5A1D)



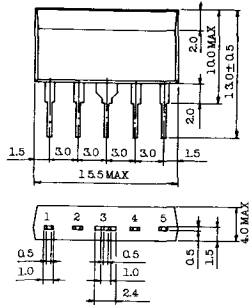
- 1 カソード
- 2 アノード
- 3 アノード

T-56 (13-13C1A)



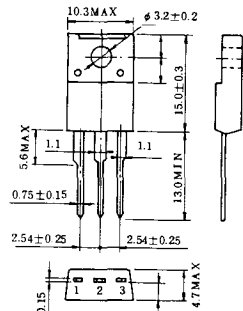
- 1 カソード
- 2 アノード
- 3 ゲート

T-57 (12-16C1A)



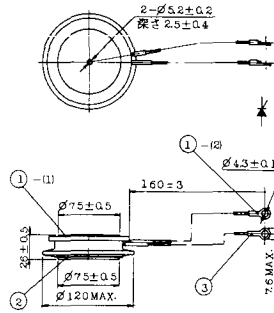
1. アノード (主)
2. ゲート (主)
3. カソード (共通)
4. ゲート (補助)
5. アノード (補助)

T-58 (13-10H1B)



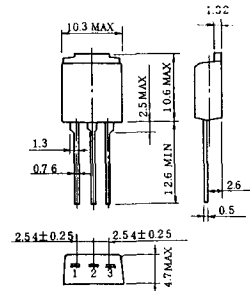
1. カソード
2. アノード
3. ゲート

T-59 (13-120A1A)



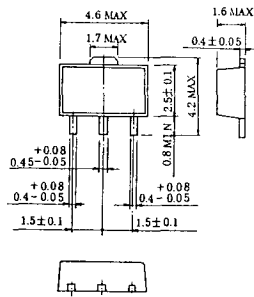
- 1-(1) カソード
- 1-(2) カソード (黒)
2. アノード
3. ゲート (白)

T-60



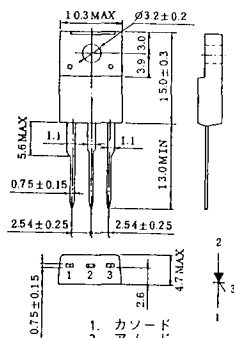
1. カソード
2. アノード
3. ゲート

T-61 (13-5B1A)



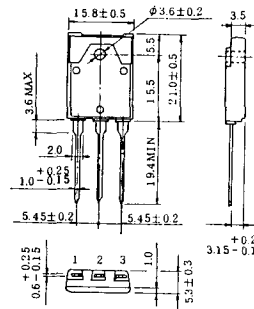
1. ゲート
2. アノード
3. カソード

T-62 (13-10H1A)



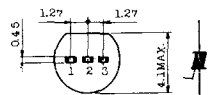
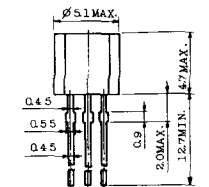
1. カソード
2. アノード
3. ゲート

T-63 (13-16A1B)



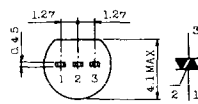
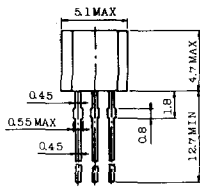
1. カソード
2. アノード
3. ゲート

TT-1



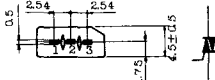
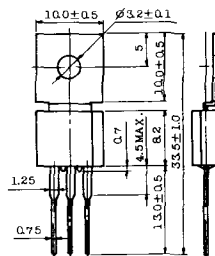
- 1 ゲート
- 2 T₂
- 3 T₁

TT-2



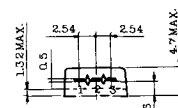
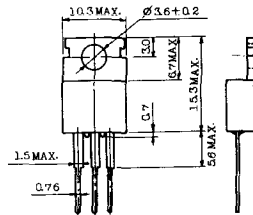
- 1 T₁
- 2 ゲート
- 3 T₂

TT-3



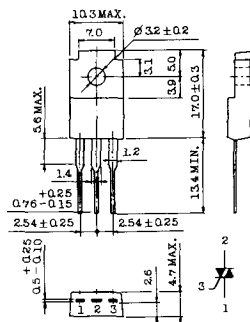
- 1 T₁
- 2 T₂
- 3 ゲート

TT-4



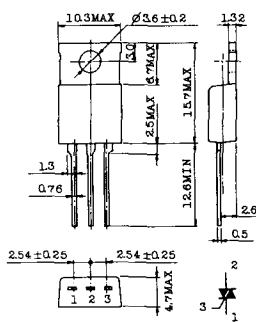
- 1 T₁
- 2 T₂
- 3 ゲート

TT-5



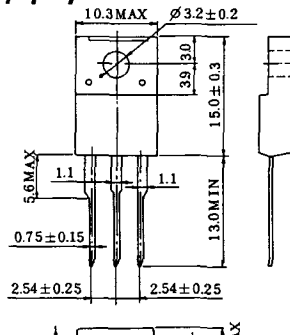
- 1 T₁
- 2 T₂
- 3 ゲート

TT-6



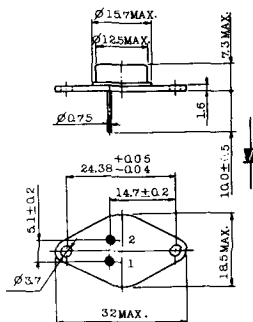
- 1 T₁
- 2 T₂ (放熱板)
- 3 ゲート

TT-7

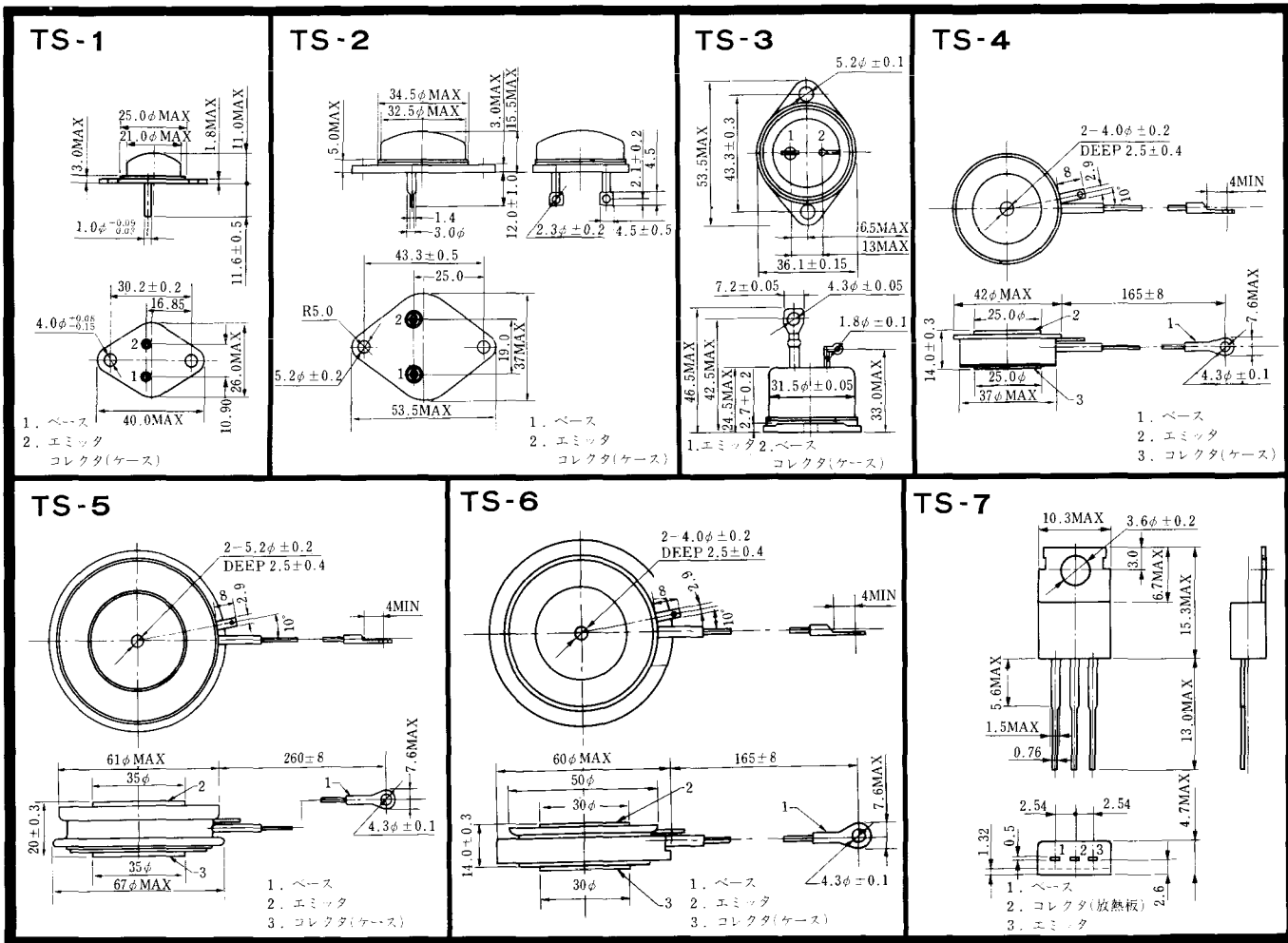


- 1 T₁
- 2 T₂
- 3 ゲート

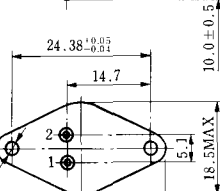
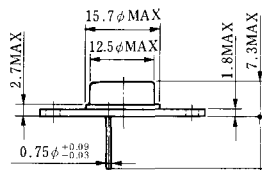
TT-8



- 1 ゲート
- 2 T₁
- T₂ (ケース)

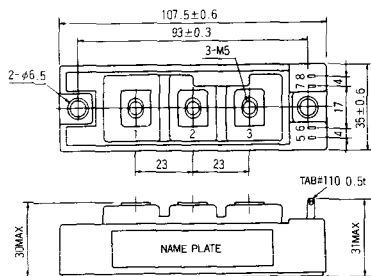


TS-8

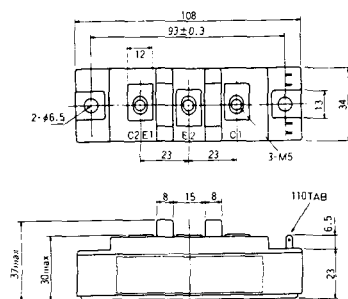


- 1. ベース
- 2. エミッタ
コレクタ
(ケース)

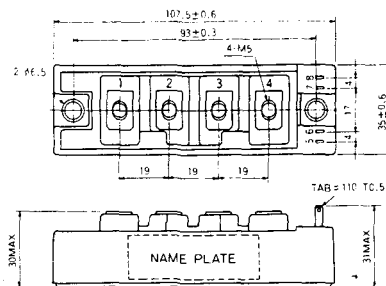
S-108B1A



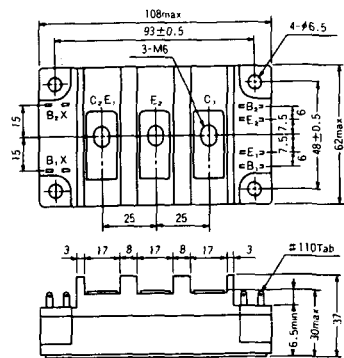
S-108B1B



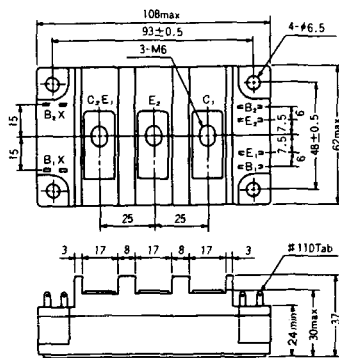
S-108B1C



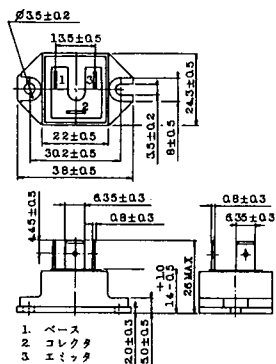
S-108B2A



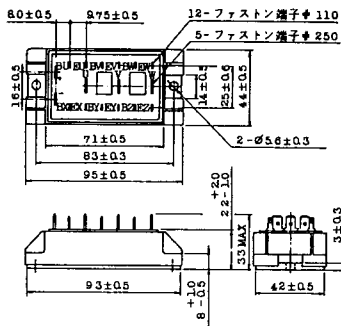
S-108B2B



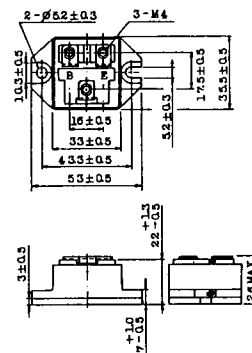
2-22B1A



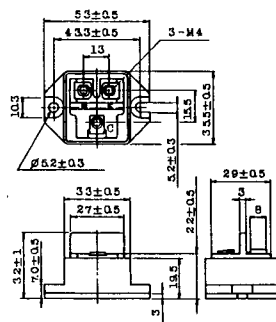
2-27A4A



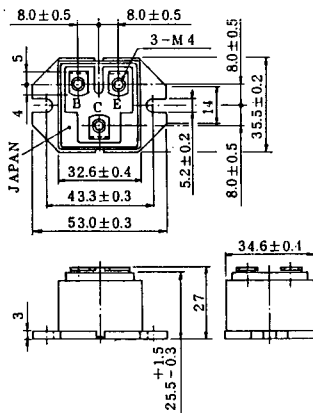
2-33C1A



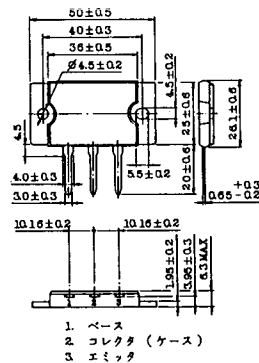
2-33D1A



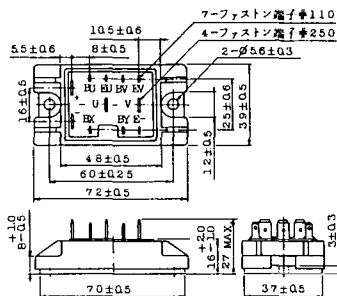
2-33F1A



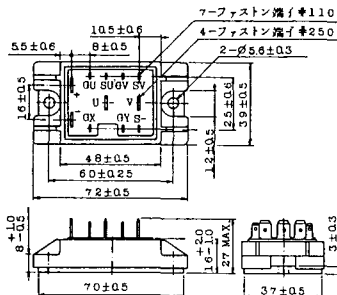
2-37A1A



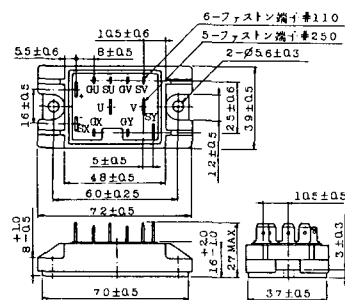
2-48A3A



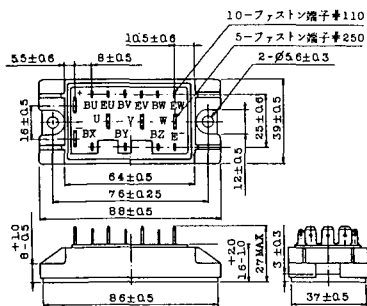
2-48A3B



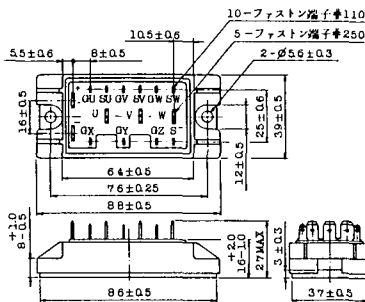
2-48A4A



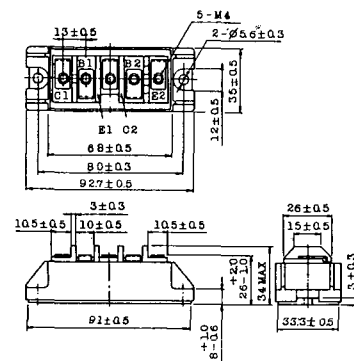
2-64A2A



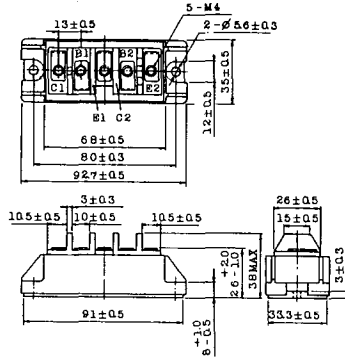
2-64A2B



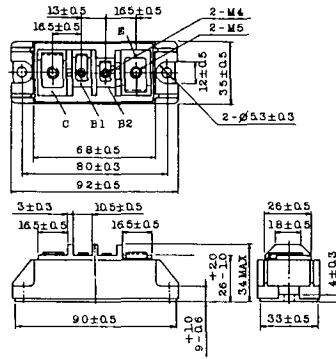
2-68A2A



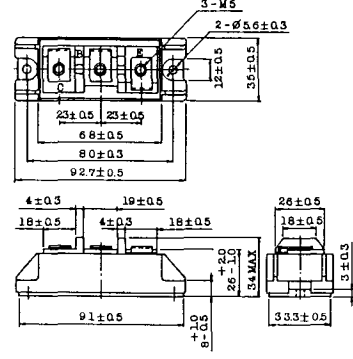
2-68B2A



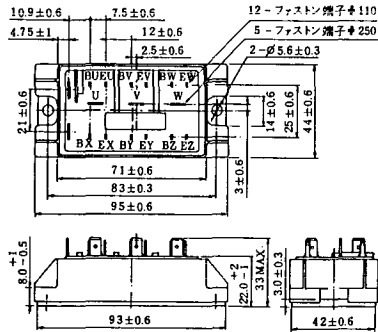
2-68C1A



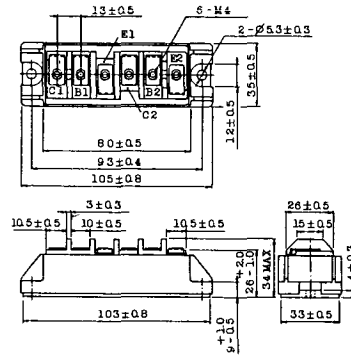
2-68D2A



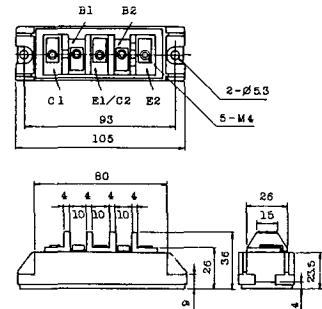
2-72A3A



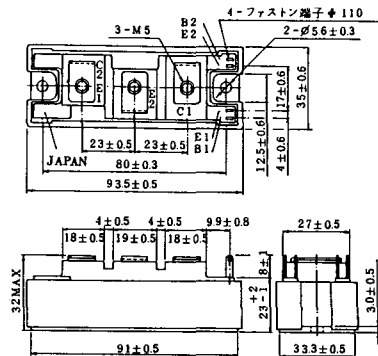
2-80A1A



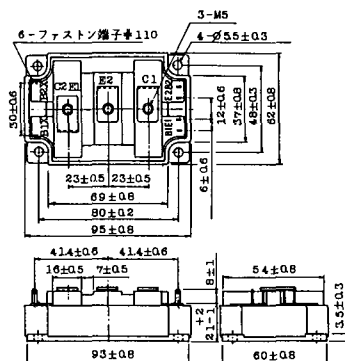
2-80B1A



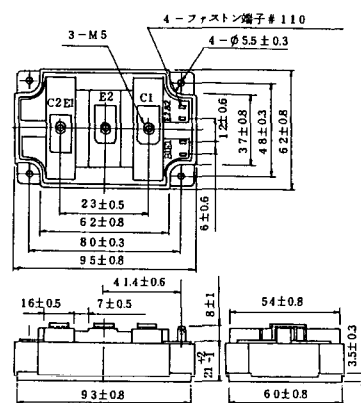
2-94D1A



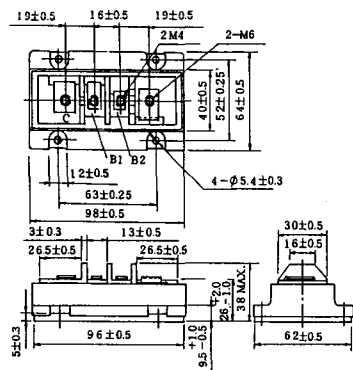
2-96A3A



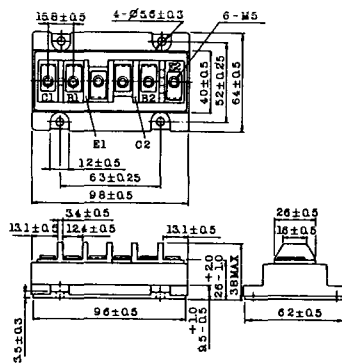
2-96A4A



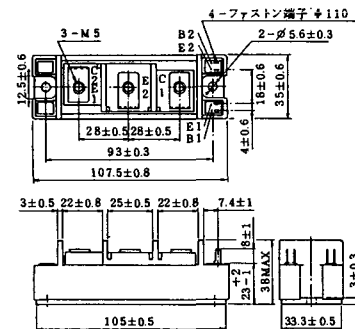
2-98B1A



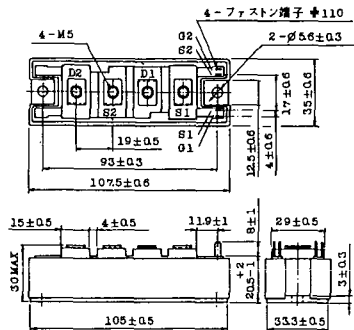
2-98C2A



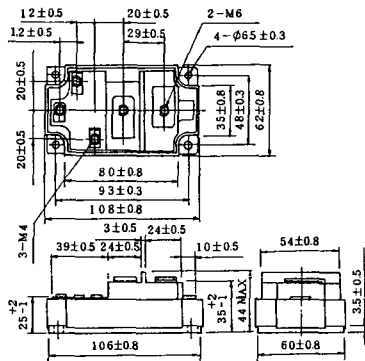
2-108A2A



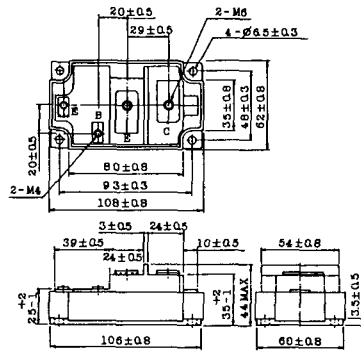
2-108B1A



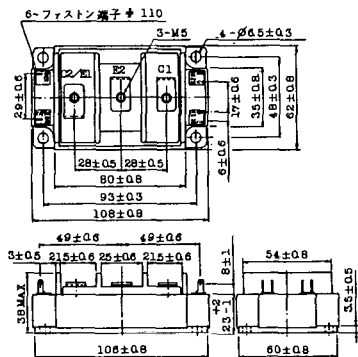
2-109A3A



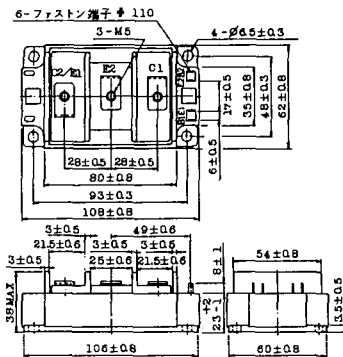
2-109A4A



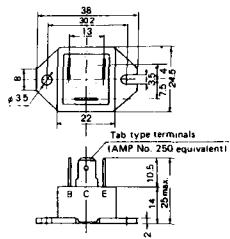
2-109B3A



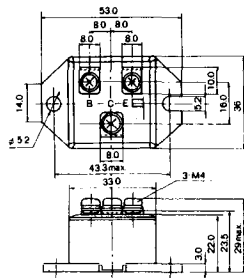
2-109B4A



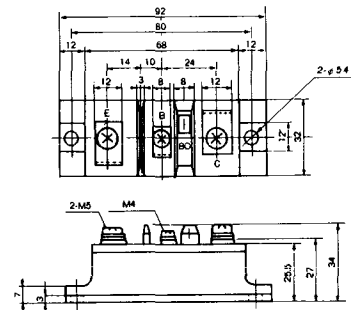
M-101



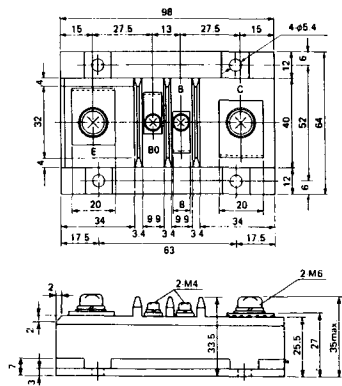
M-102



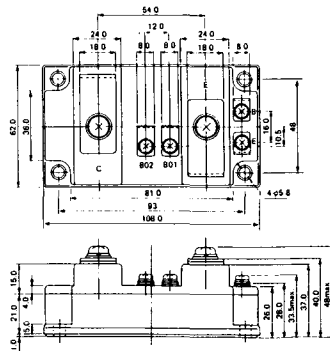
M-103



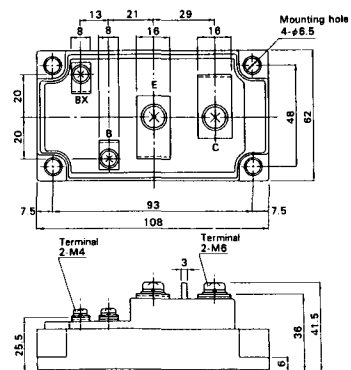
M-104



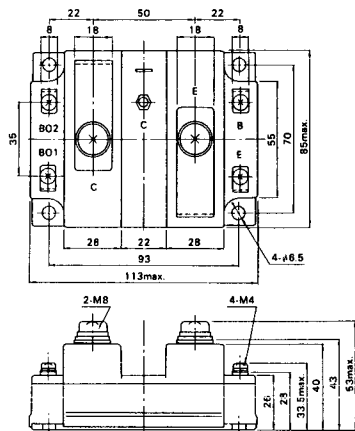
M-105



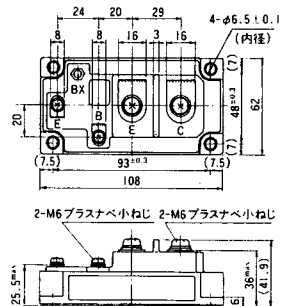
M-106



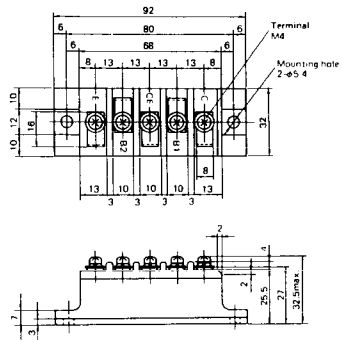
M-107



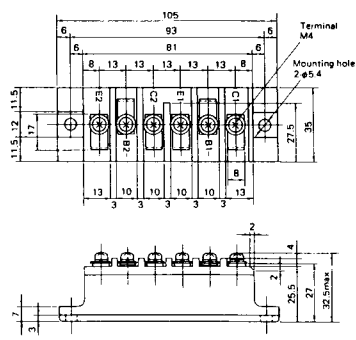
M-116



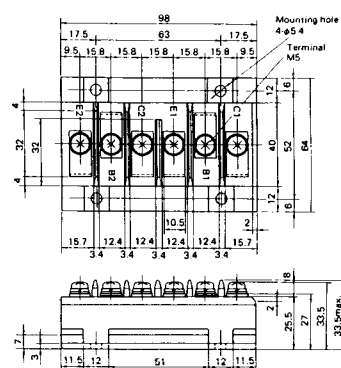
M-201



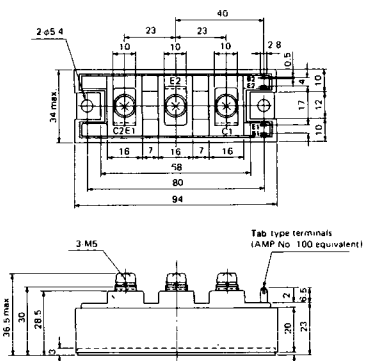
M-202



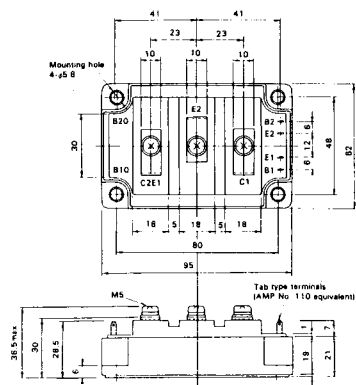
M-203



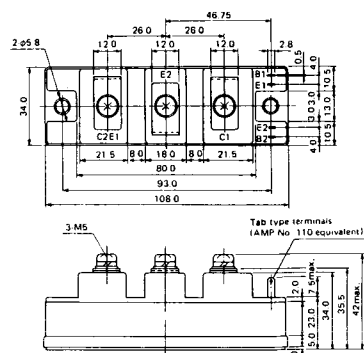
M-204



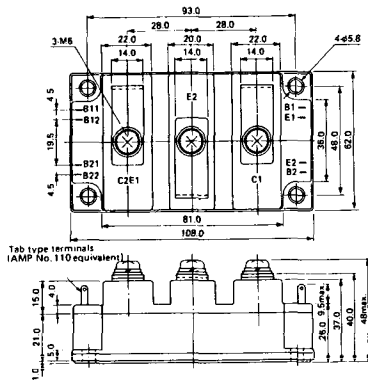
M-205



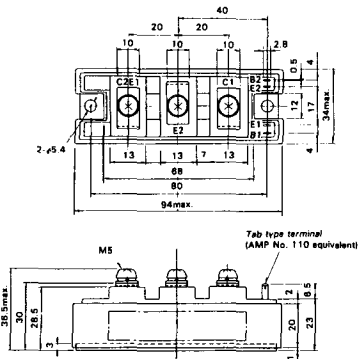
M-206



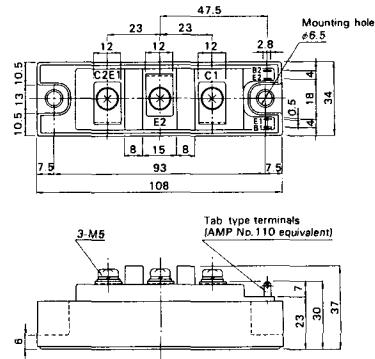
M-207



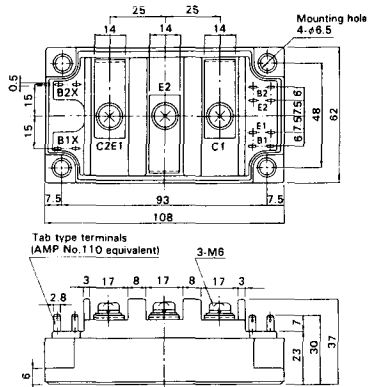
M-208



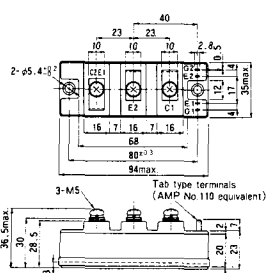
M-209



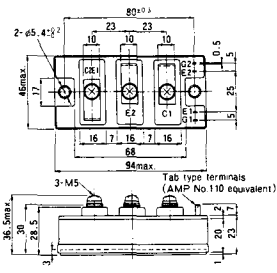
M-210



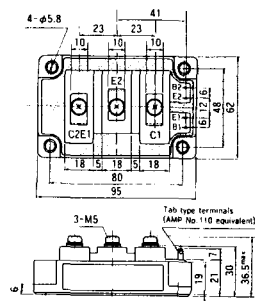
M-211



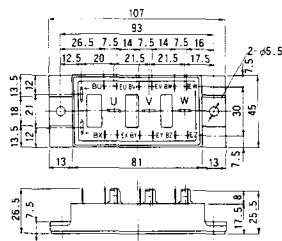
M-212



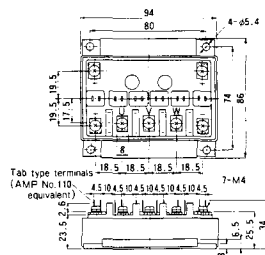
M-219



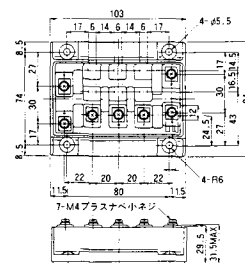
M-607



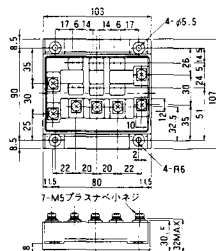
M-608



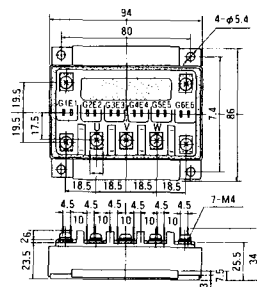
M-609



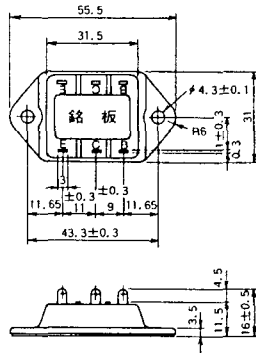
M-610



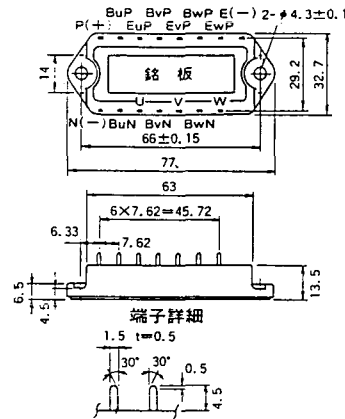
M-616



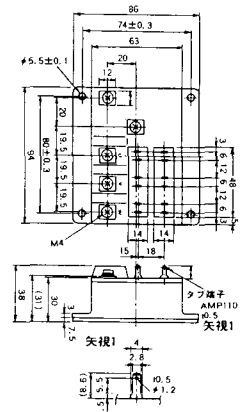
M-3C1A



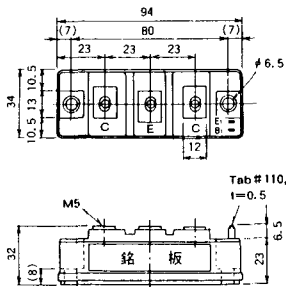
M-3D6A



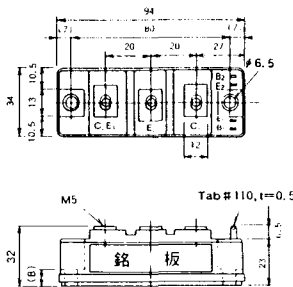
M-3E6A



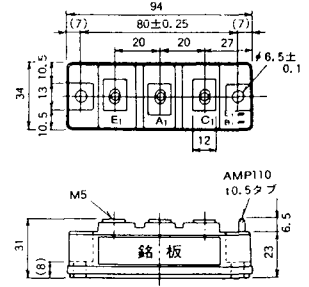
M-4A1A



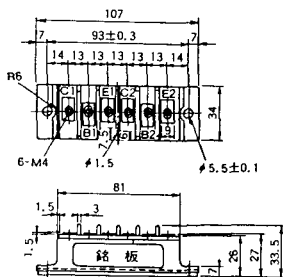
M-4A2A



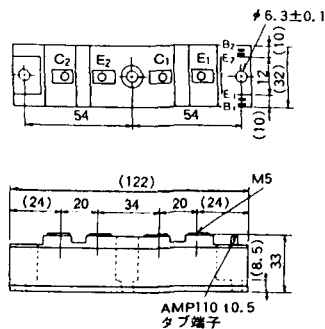
M-4A1B



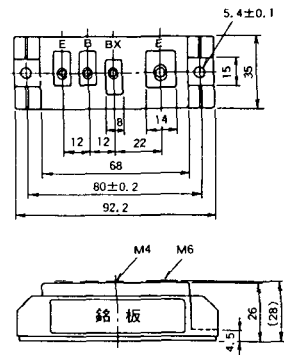
M-5C2A



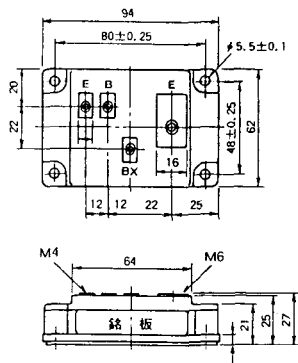
M-5D2A



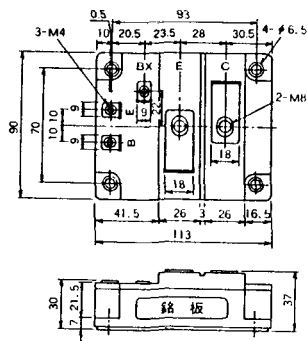
M-6A1A



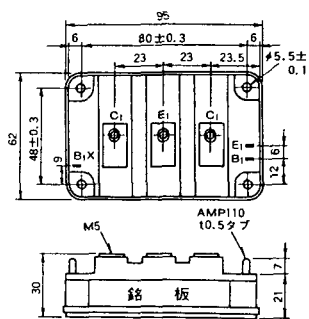
M-7A1A



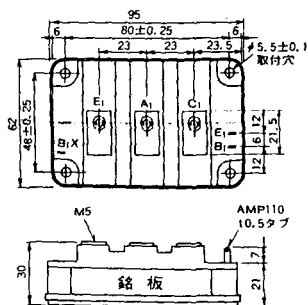
M-7B1A



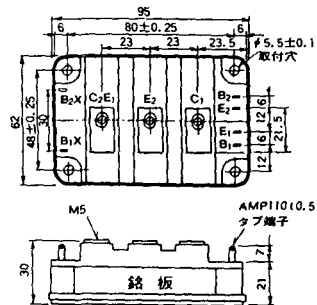
M-8A1A



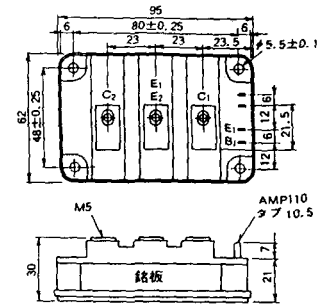
M-8A1B



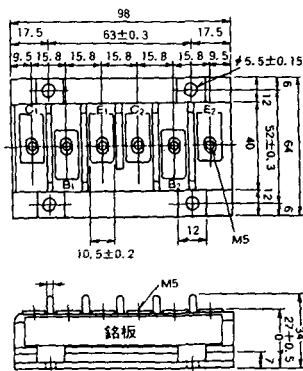
M-8A2A



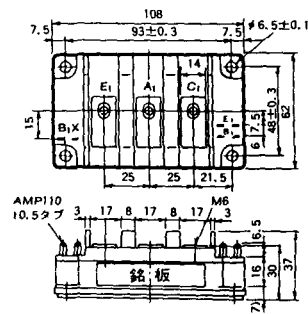
M-8A2B



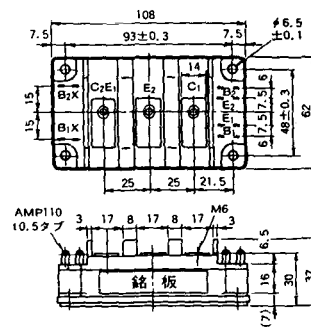
M-8B2A



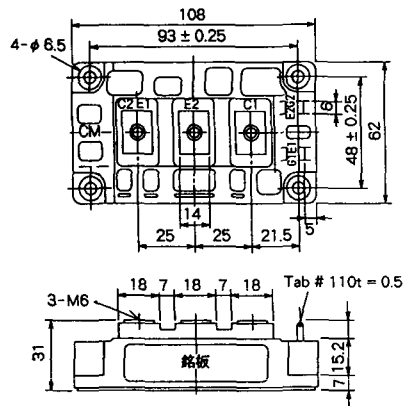
M-9A1A



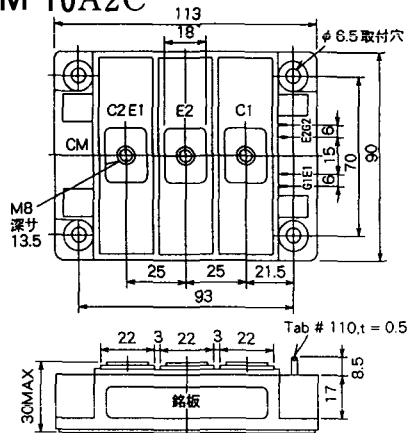
M-9A2A



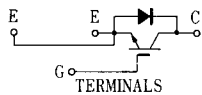
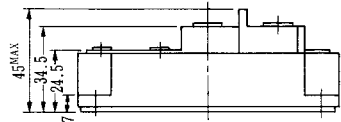
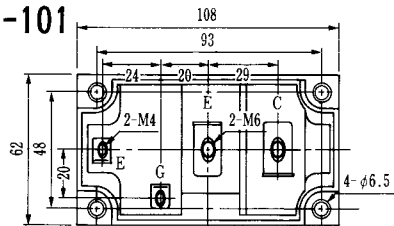
M-9D2B



M-10A2C



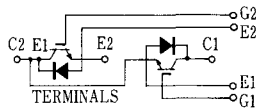
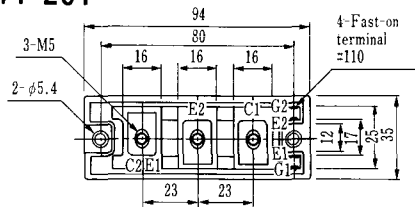
H-101



Weight :480g

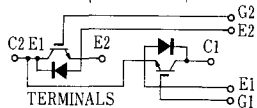
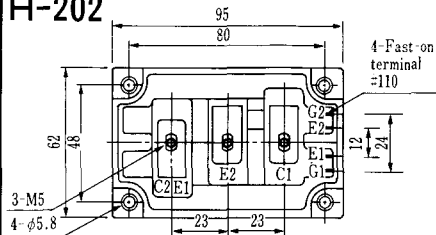
TERMINALS

H-201



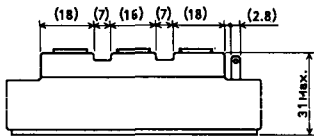
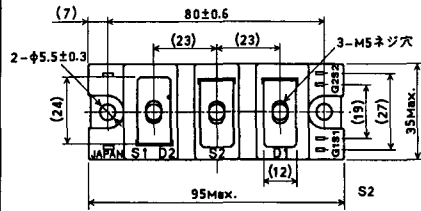
Weight: 200g

H-202



Weight: 360g

LF-J



LF-K

