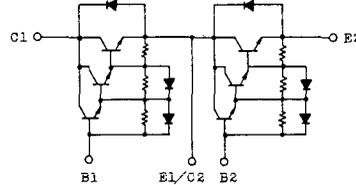


トランジスタ・モジュール (NPN, ダーリントン接続, 2個直列接続)

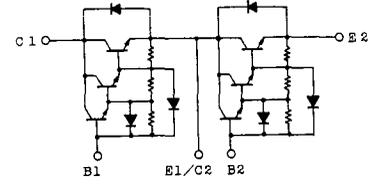
- ダーリントン・トランジスタを2個直列接続
- フリーホイール・ダイオード付
- 電極と金属ケース部が絶縁されている
- 直流電流増幅率は80以上(定格電流にて)

■等価回路

CK-1



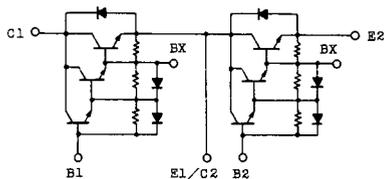
CK-2



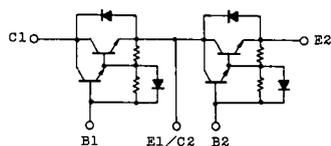
注1. $T_c=25^{\circ}\text{C}$. 注2. AC, 1分間。

型名	最大定格 ($T_m=25^{\circ}\text{C}$)											電気的特性									
	V_{CBO}	$V_{CEX(SUS)}$	V_{EBO}	I_c	I_{CP}	I_B	I_F	I_{FM}	P_c	T_j	T_{stg}	V_{150}	I_{CBO}		I_{EBO}		$V_{CEO(SUS)}$		h_{FE}		
	(V)	(V)	(V)	(A)	(ms)	(A)	(A)	(ms)	(W)	($^{\circ}\text{C}$)	($^{\circ}\text{C}$)	(V)	最大 (mA)	V_{CE} (V)	最大 (mA)	V_{ER} (V)	最大 (V)	I_c (A)	最小 (V)	V_{CE} (V)	I_c (A)
MG15N2CK1	1100	1100	7	15	30	1.5	15	30	150	150	-40~125	2500	1.0	1100	200	7	900	1.0	100	5	15
MG15N2YK1	1100	1100	7	15	30	1.5	15	30	150	150	-40~125	2500	1.0	1100	200	7	900	1.0	100	5	15
MG25M2CK2	1000	1000	7	25	50	2.5	25	50	300	150	-40~125	2500	1.0	1000	200	7	880	1.0	100	5	25
MG25M2YK1	1000	1000	7	25	50	2.5	25	50	300	150	-40~125	2500	1.0	1000	200	7	880	1.0	100	5	25
MG25M2YK9	1000	1000	7	25	50	2.5	25	50	300	150	-40~125	2500	1.0	1000	200	7	880	1.0	100	5	25
MG25N2CK1	1100	1100	7	25	50	2.5	25	50	300	150	-40~125	2500	1.0	1100	200	7	900	0.5	100	5	25
MG25N2YK1	1100	1100	7	25	50	2.5	25	50	300	150	-40~125	2500	1.0	1100	200	7	900	0.5	100	5	25
MG30G2CL3	600	600	6	30	60	3.0	30	60	250	150	-40~125	2500	1.0	600	200	6	450	0.5	100	5	30
MG30G2YL1	600	600	6	30	60	3.0	30	60	200	150	-40~125	2500	1.0	600	200	6	450	0.5	100	5	30
MG40S2YK1	1400	1400	7	40	80	4.0	40	80	400	150	-40~125	2500	2.0	1400	150	7	1000	1.0	100	5	40
MG50G2CL3	600	600	6	50	100	5.0	50	100	300	150	-40~125	2500	1.0	600	200	6	450	0.5	100	5	50
MG50G2YL1A	600	600	6	50	100	5.0	50	100	300	150	-40~125	2500	1.0	600	200	6	450	0.5	100	5	50
MG50M2CK2	1000	1000	7	50	100	5.0	50	100	350	150	-40~125	2500	1.0	1000	200	7	880	1.0	100	5	50
MG50M2YK1	1000	1000	7	50	100	5.0	50	100	350	150	-40~125	2500	1.0	1000	200	7	880	1.0	100	5	50
MG50M2YK9	1000	1000	7	50	100	5.0	50	100	350	150	-40~125	2500	1.0	1000	200	7	880	1.0	100	5	50
MG50N2CK1	1100	1100	7	50	100	5.0	50	100	350	150	-40~125	2500	1.0	1100	200	7	900	1.0	100	5	50
MG50Q2YK1	1200	1200	7	50	100	5.0	50	100	350	150	-40~125	2500	1.0	1200	200	7	900	1.0	100	5	50
MG75G2CL1	600	600	6	75	150	10	75	150	350	150	-40~125	2500	1.0	600	200	6	450	0.5	80	5	75
MG75G2YL1A	600	600	6	75	150	10	75	150	350	150	-40~125	2500	1.0	600	200	6	450	0.5	80	5	75
MG75H2CL1	600	600	6	75	150	10	75	150	350	150	-40~125	2500	1.0	600	200	6	500	0.5	80	5	75
MG75H2YL1A	600	600	6	75	150	10	75	150	350	150	-40~125	2500	1.0	600	200	6	500	0.5	80	5	75

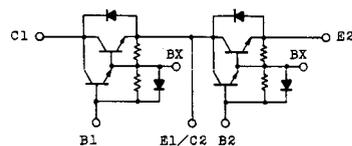
CK-3



CL-1



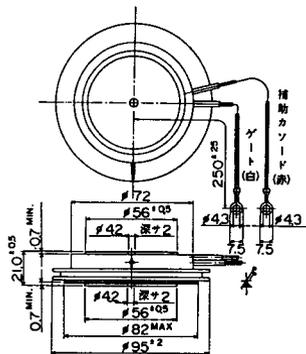
CL-2



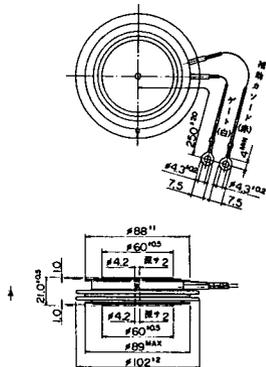
注3. スイッチング時間の * 印は typ. 値。

(T _a =25°C)										エミッタ・コレクタ間ダイオード					熱抵抗		等価回路	外形図	記事	型名			
飽和電圧 (V)		I _c (A)	I _B (A)	スイッチング時間 (μs)			I _{B1} (A)	I _{B2} (A)	V _{CC} (V)	R _L (Ω)	V _F (V)	I _F (A)	t _{rr} (μs)	I _F (A)	V _{BE} (V)	di/dt (A/μs)					R _{th(j-c)} (°C/W)		
V _{CE}	V _{BE}			t _{on}	t _{stg}	t _f															トランジスタ部	ダイオード部	最大
2.5	3.5	15	0.3	2	11	6	0.3	-0.9	600	40	1.5	15	1.0	15	-3	60	0.83	1.3	CK-2	2-68B2A			MG15N2CK1
2.5	3.5	15	0.3	2	11	6	0.3	-0.9	600	40	1.5	15	1.0	15	-3	60	0.83	1.3	YK-1	2-94C3A			MG15N2YK1
2.5	3.5	25	0.5	2	15	5	0.5	-0.5	600	24	1.7	25	1.0	25	-3	100	0.41	1.3	CK-2	2-68B2A			MG25N2CK2
2.5	3.5	25	0.5	2	15	5	0.5	-0.5	600	24	1.7	25	1.0	25	-3	100	0.41	1.3	YK-1	2-94C3A			MG25N2YK1
2.5	3.5	25	0.5	2	15	5	0.5	-0.5	600	24	1.7	25	1.0	25	-3	100	0.41	1.3	YK-1	2-94D1A			MG25N2YK9
2.5	3.5	25	0.5	2	14	6	0.5	-1.5	600	24	1.7	25	1.0	25	-3	100	0.41	1.3	CK-2	2-68B2A			MG25N2CK1
2.5	3.5	25	0.5	2	14	6	0.5	-1.5	600	24	1.7	25	1.0	25	-3	100	0.41	1.3	YK-1	2-94C3A			MG25N2YK1
2.0	2.5	30	0.6	1	12	2	0.6	-0.6	300	10	1.5	30	1.0	30	-3	100	0.5	1.8	CL-1	2-68A2A			MG30G2CL3
2.0	2.5	30	1.0	1	12	3	0.6	-0.6	300	10	1.6	30	1.0	30	-2	60	0.625	1.8	YL-1	2-94C3A			MG30G2YL1
2.5	3.5	40	0.8	2	17	3	0.8	-2.4	600	15	1.8	40	1.2	40	-3	100	0.31	1.3	YK-1	2-108A2A			MG40S2YK1
2.0	2.5	50	1.0	1	12	2	1.0	-1.0	300	6	1.5	50	1.0	50	-3	100	0.41	1.3	CL-1	2-68A2A			MG50G2CL3
2.0	2.5	50	1.0	1	12	2	1.0	-1.0	300	6	1.7	50	1.0	50	-3	100	0.41	1.3	YL-1	2-94C3A			MG50G2YL1A
2.5	3.5	50	1.0	2	15	5	1.0	-1.0	600	12	1.7	50	1.0	50	-3	100	0.36	1.3	CK-2	2-68B2A			MG50M2CK2
2.5	3.5	50	1.0	2	15	5	1.0	-1.0	600	12	1.7	50	1.0	50	-3	100	0.36	1.3	YK-1	2-94C3A			MG50M2YK1
2.5	3.5	50	1.0	2	15	5	1.0	-1.0	600	12	1.7	50	1.0	50	-3	100	0.36	1.3	YK-1	2-94D1A			MG50M2YK9
2.5	3.5	50	1.0	2	15	5	1.0	-3.0	600	12	1.8	50	2.0	50	-3	100	0.35	1.3	CK-2	2-68B2A			MG50N2CK1
2.5	3.2	50	1.0	2	13	4	1.0	-3.0	600	12	1.8	50	1.0	50	-3	100	0.35	1.3	YK-1	2-94C3A			MG50N2YK1
2.0	2.5	75	1.5	2	12	2	1.5	-1.5	300	4	1.5	75	2.0	75	-3	100	0.35	1.3	CL-1	2-68A2A			MG75G2CL1
2.0	2.5	75	1.5	2	12	2	1.5	-1.5	300	4	1.7	75	1.0	75	-3	100	0.36	1.3	YL-1	2-94C3A			MG75G2YL1A
2.0	2.5	75	2.0	2	12	4	2.0	-2.0	300	4	1.5	75	2.0	75	-3	100	0.35	1.3	CL-1	2-68A2A			MG75H2CL1
2.0	2.5	75	2.0	2	12	4	2.0	-2.0	300	4	1.7	75	1.0	75	-3	100	0.35	1.3	YL-1	2-94C3A			MG75H2YL1A

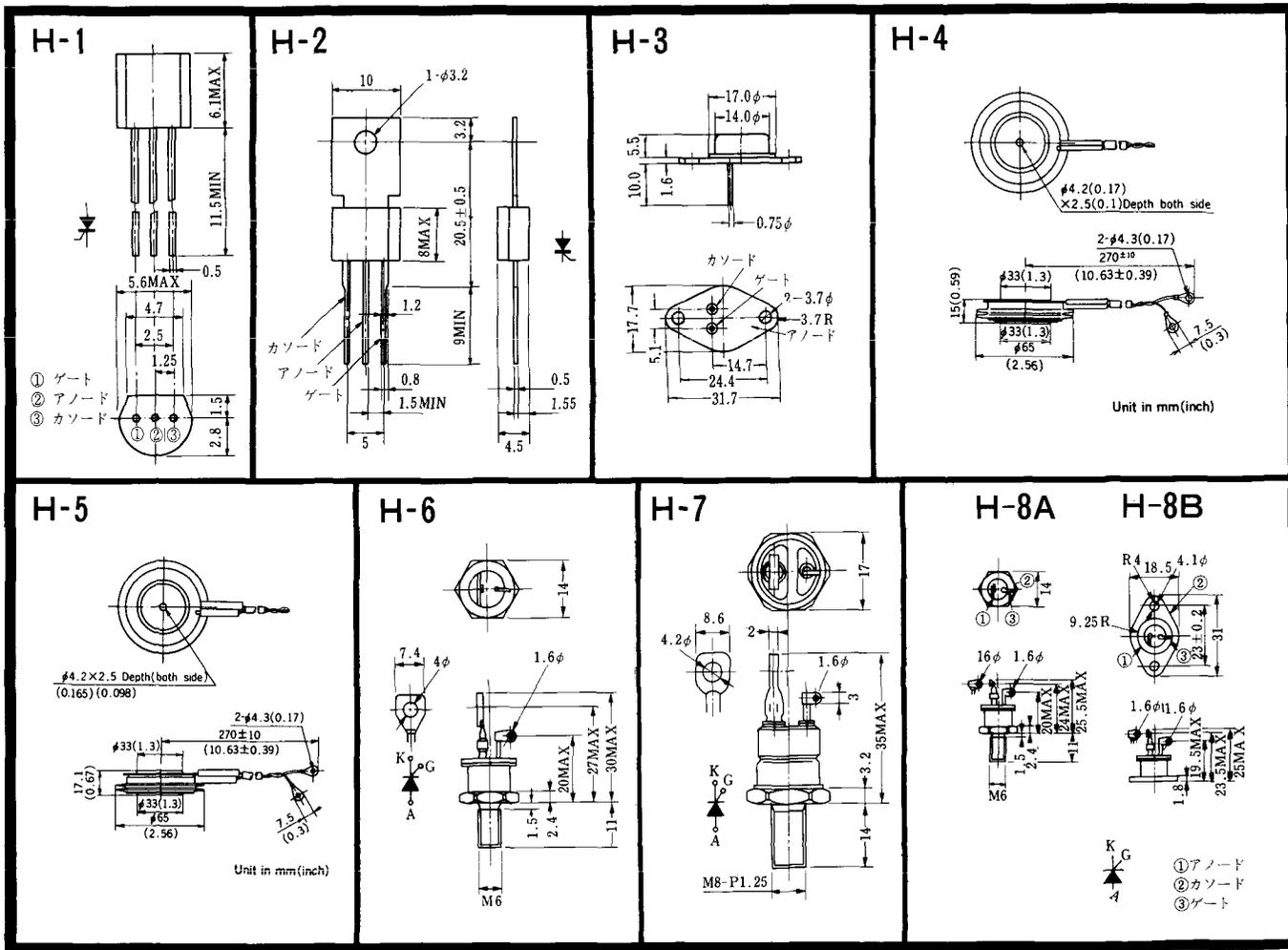
FD-9

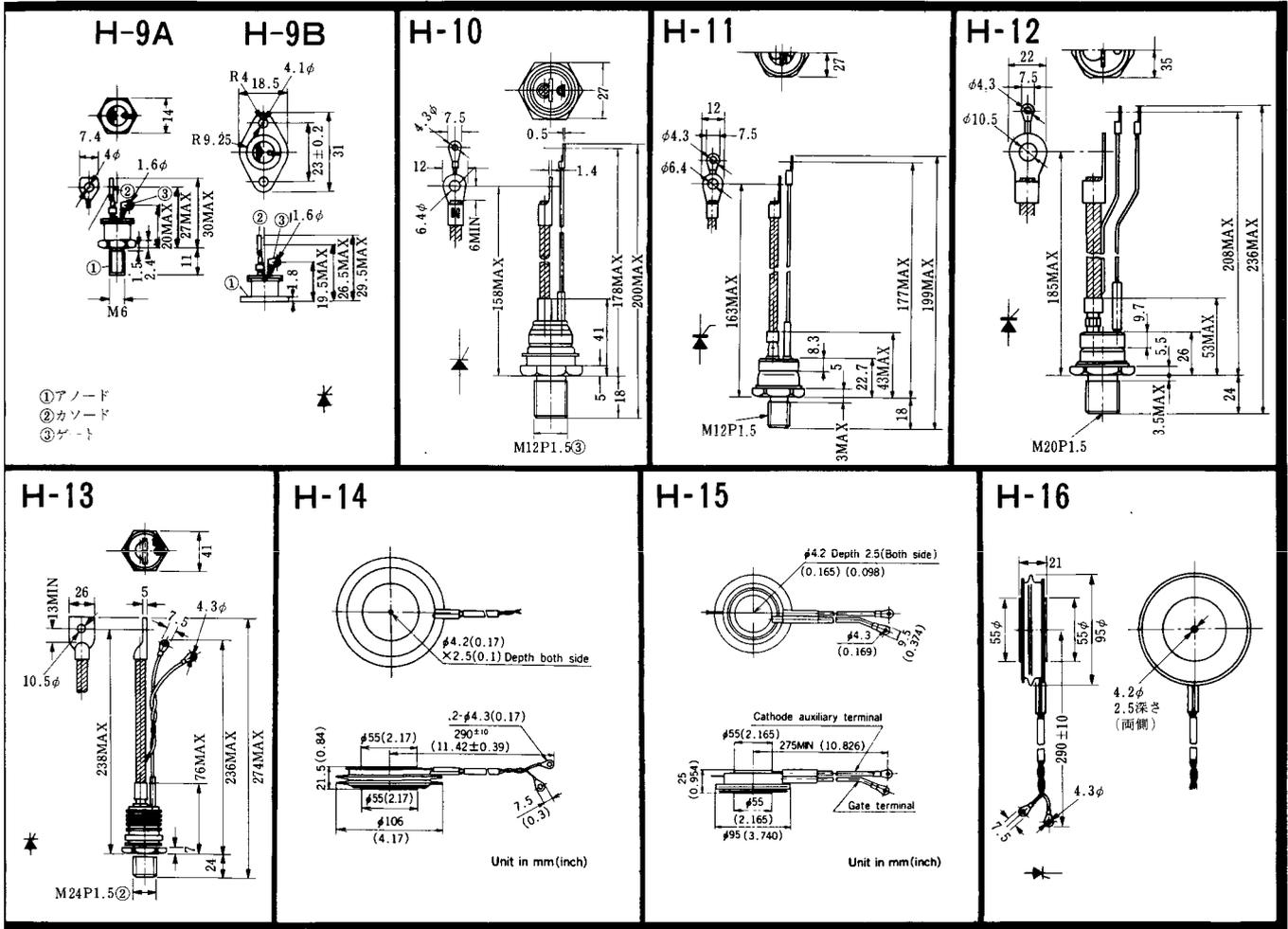


FD-10

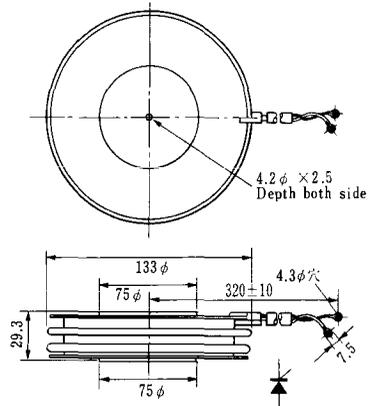


FD-12

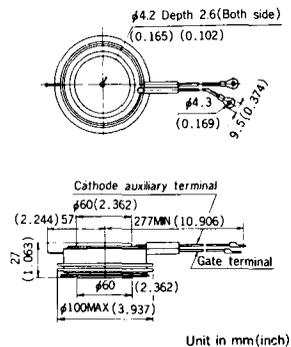




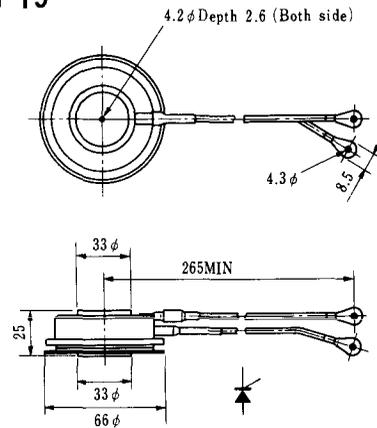
H-17



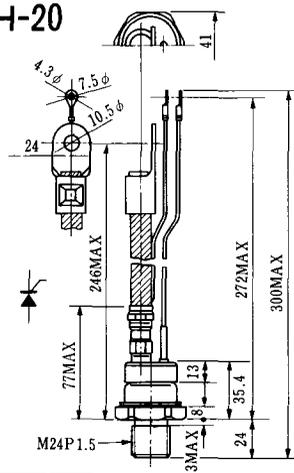
H-18



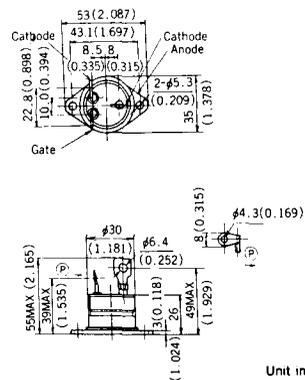
H-19



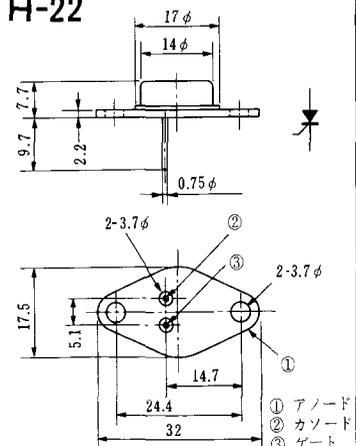
H-20



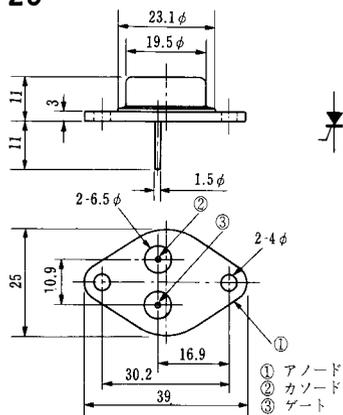
H-21



H-22

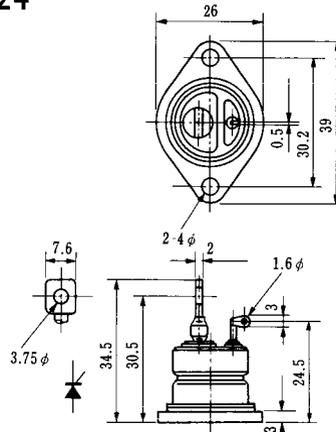


H-23

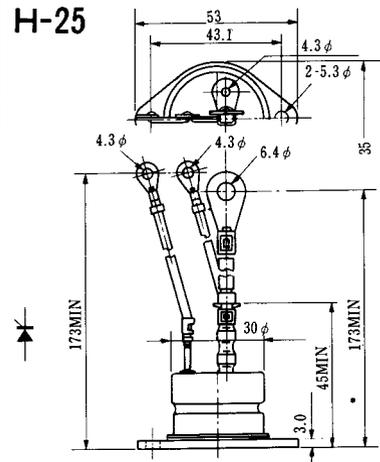


① アノード
② カソード
③ ゲート

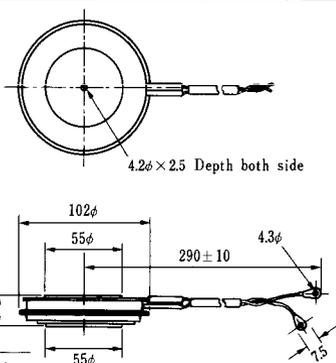
H-24



H-25



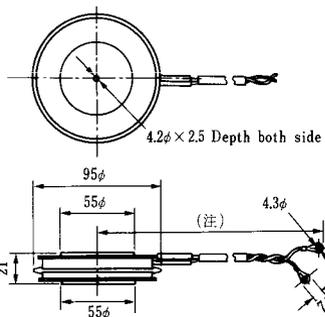
H-26



Type	Direction of polarity
------	-----------------------

CA12	
------	--

H-27

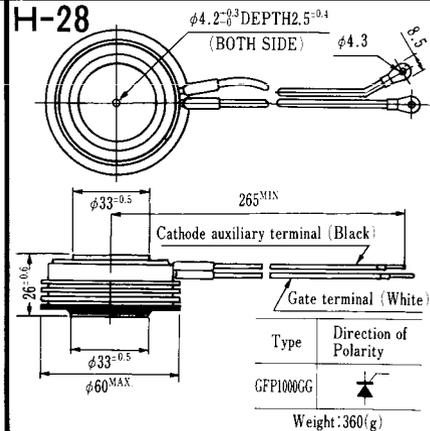


Type	Direction of polarity
------	-----------------------

CF11V	
-------	--

(注) CC11V : 400 ± 10
CF11V : 250 ± 10

H-28



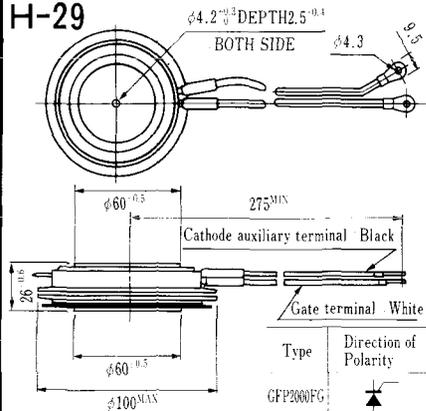
Type	Direction of Polarity
------	-----------------------

GFP100GG	
----------	--

Weight: 360(g)

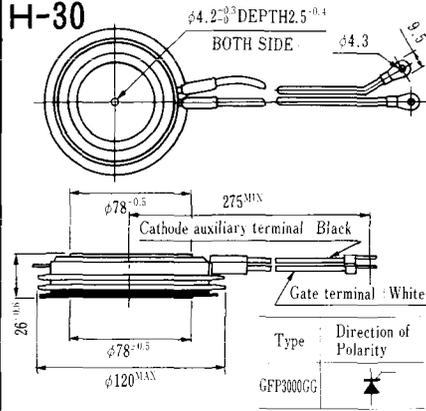
Note: The thickness is a dimension in press at the rated mounting force.

H-29



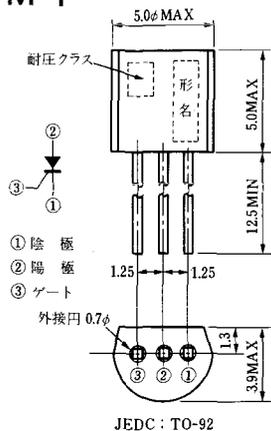
Note : The thickness is a dimension in press at the rated mounting force. Weight: 870(g)

H-30

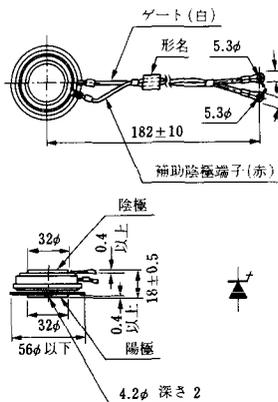


Note : The thickness is a dimension in press at the rated mounting force. Weight: 1,460(g)

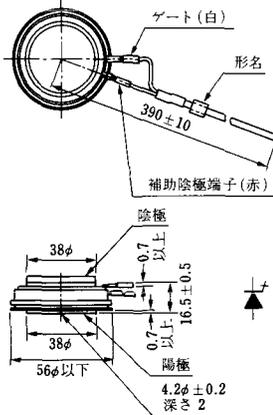
M-1



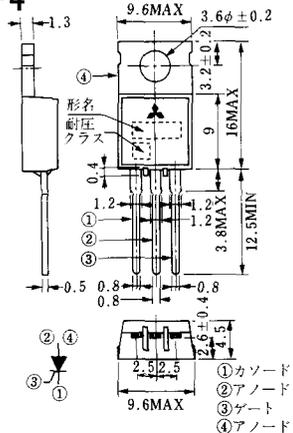
M-2



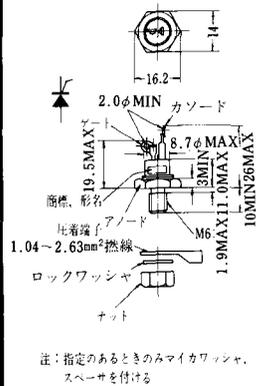
M-3



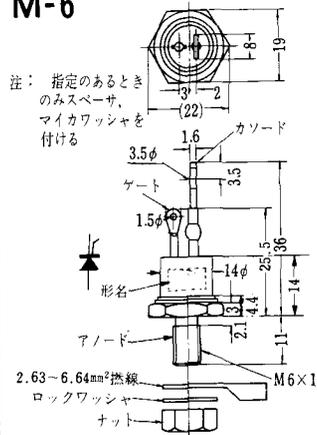
M-4



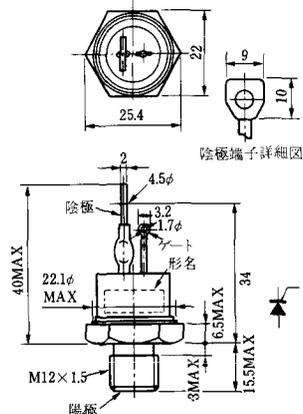
M-5



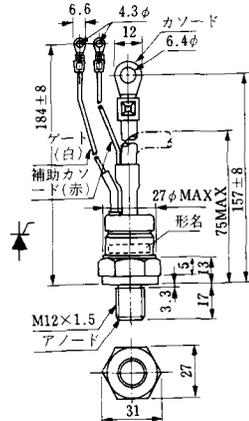
M-6



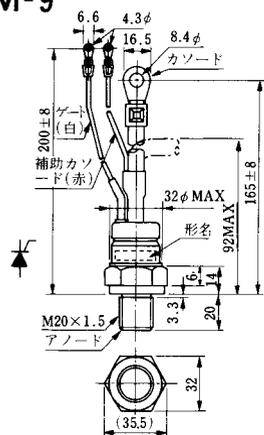
M-7



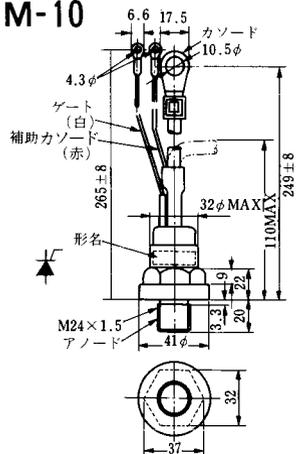
M-8



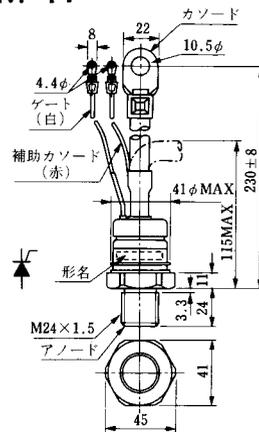
M-9



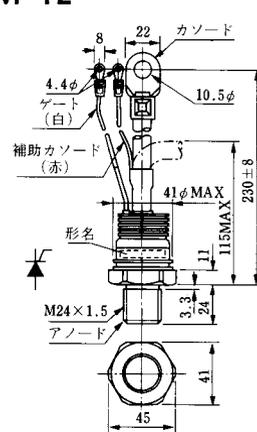
M-10



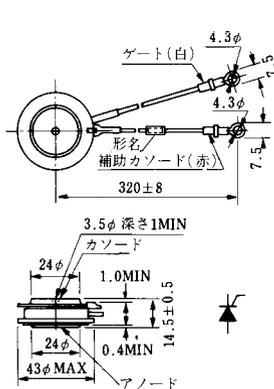
M-11



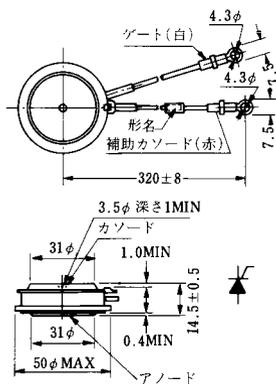
M-12



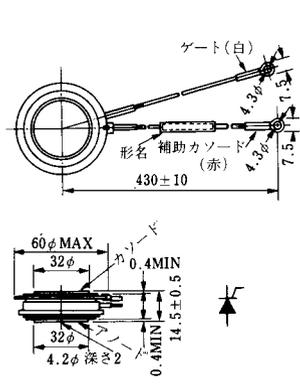
M-13



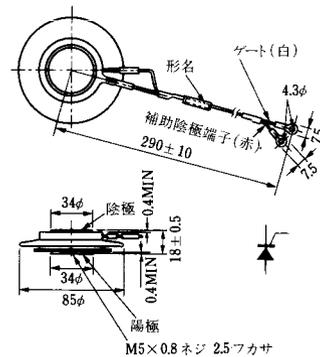
M-14

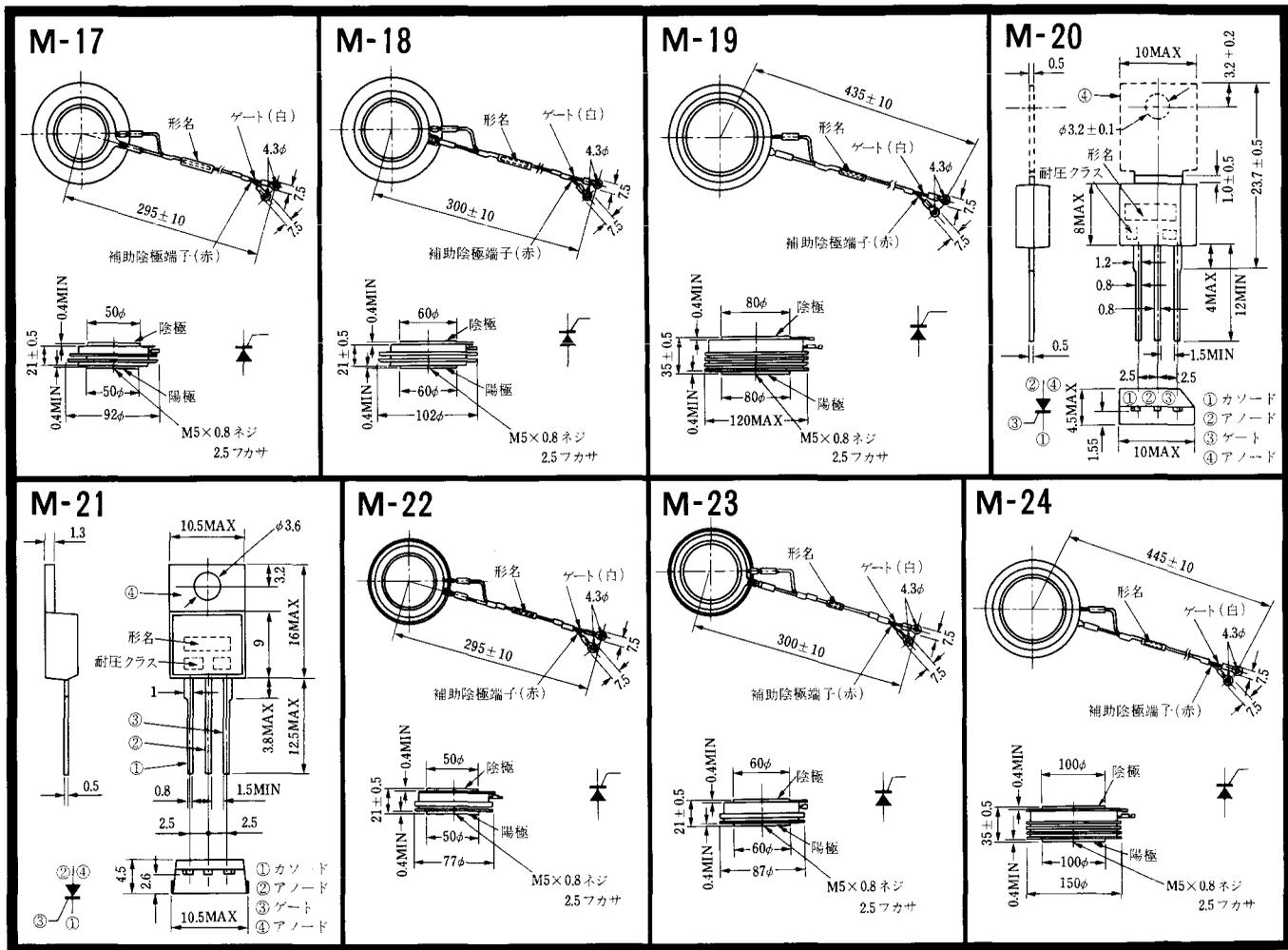


M-15

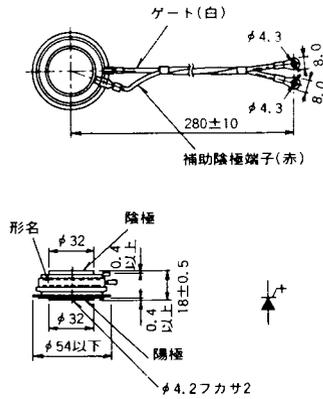


M-16

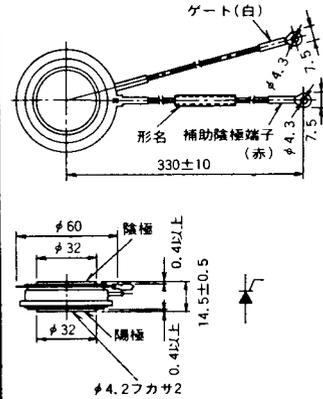




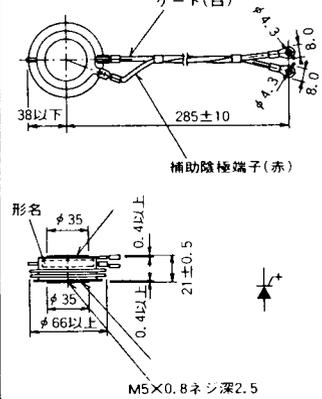
M-25



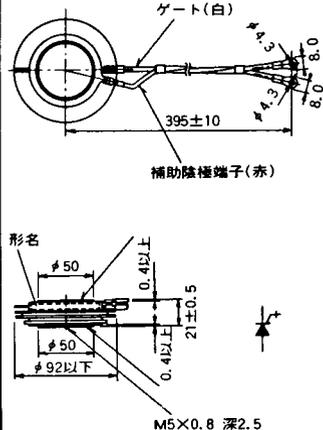
M-26



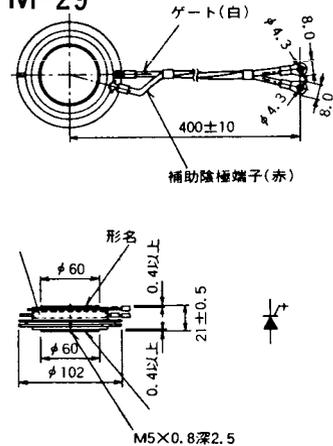
M-27



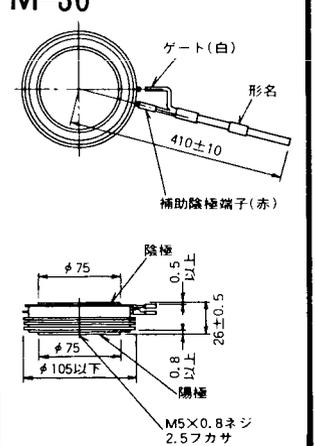
M-28



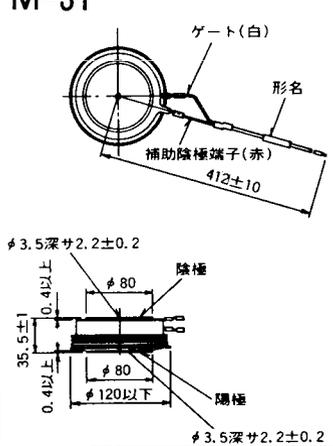
M-29



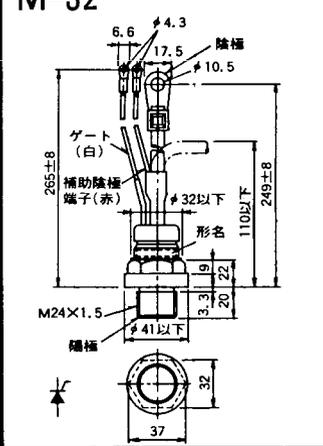
M-30



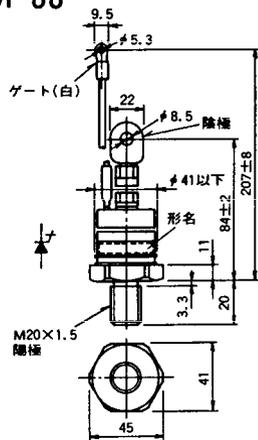
M-31



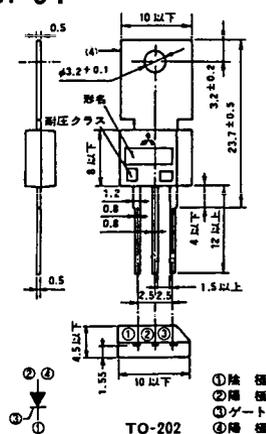
M-32



M-33

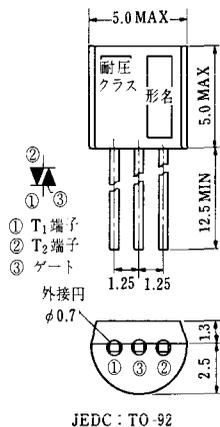


M-34

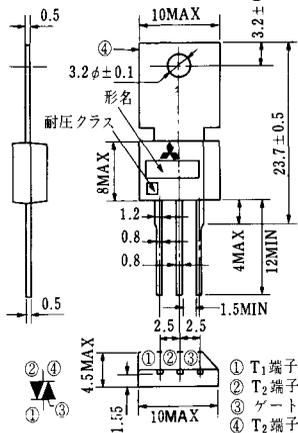


TO-202

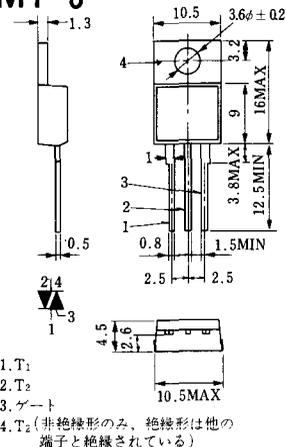
MT-1



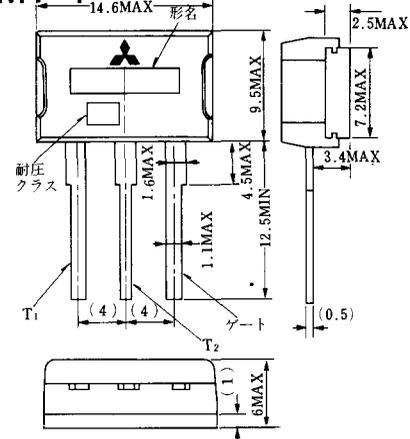
MT-2



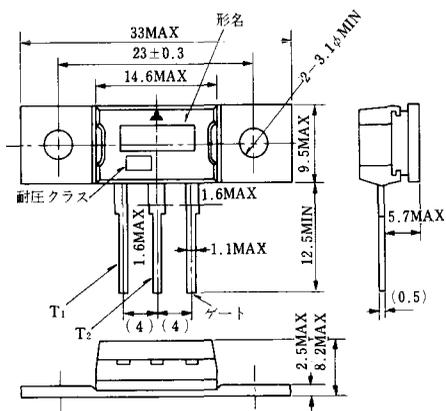
MT-3



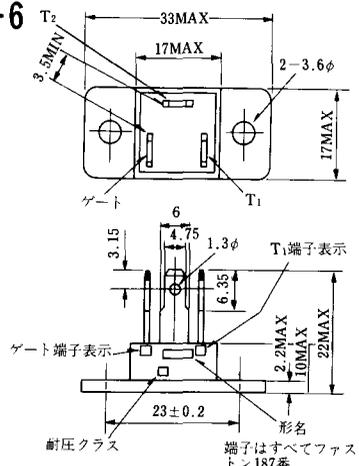
MT-4



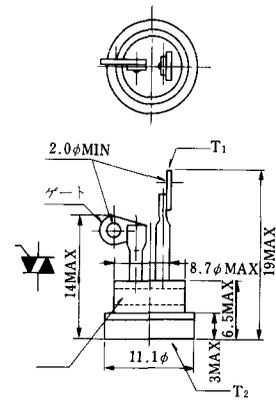
MT-5



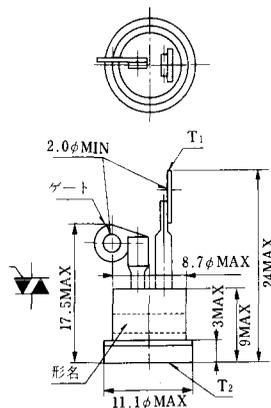
MT-6



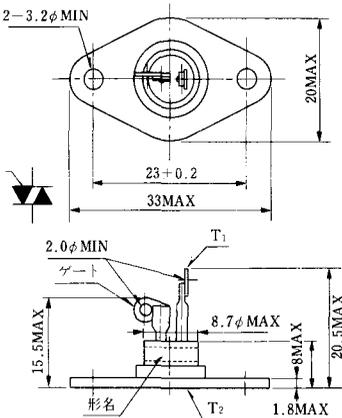
MT-7



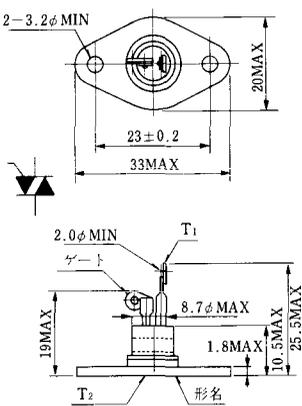
MT-8



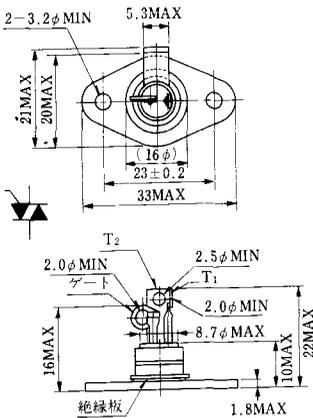
MT-9



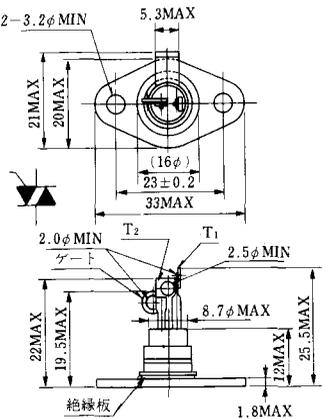
MT-10



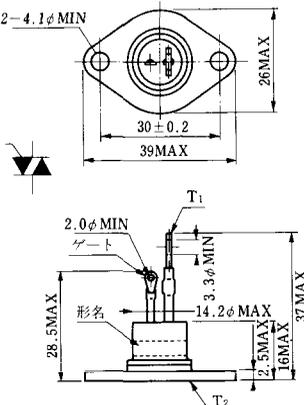
MT-11



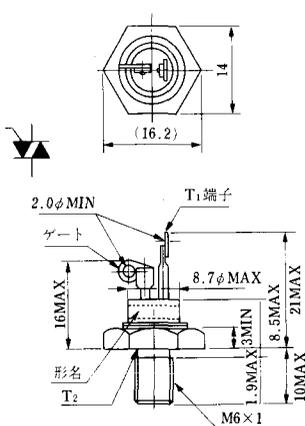
MT-12



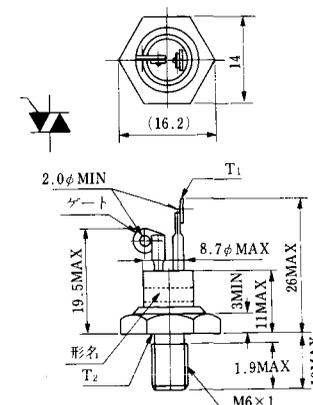
MT-13



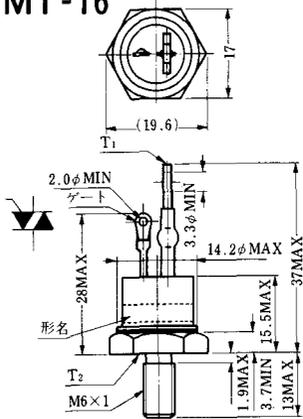
MT-14



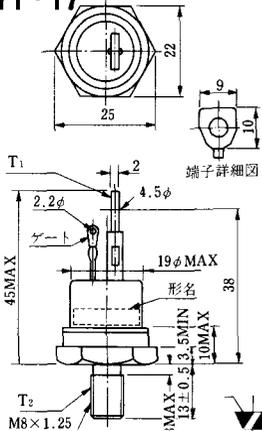
MT-15



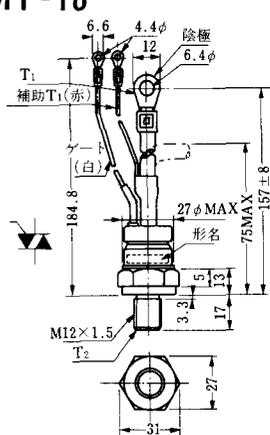
MT-16



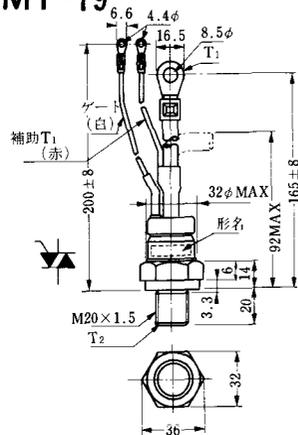
MT-17



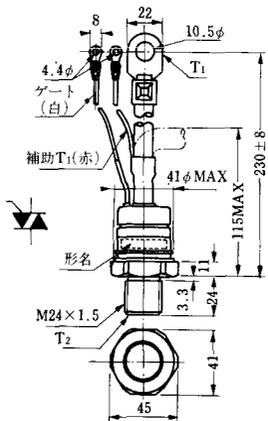
MT-18



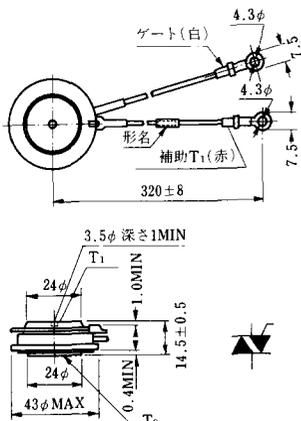
MT-19



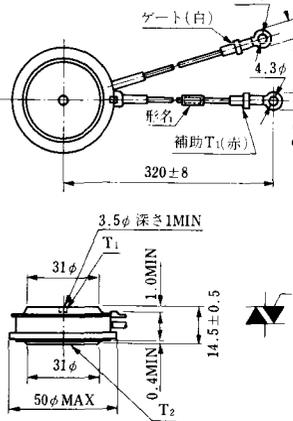
MT-20



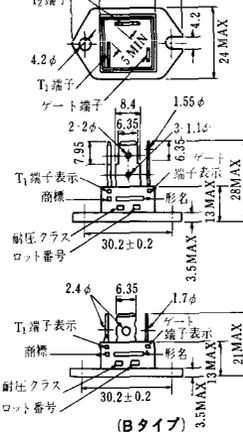
MT-21

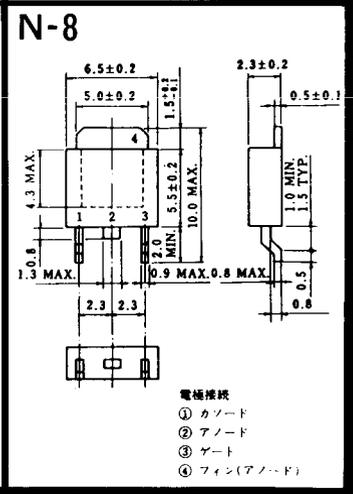
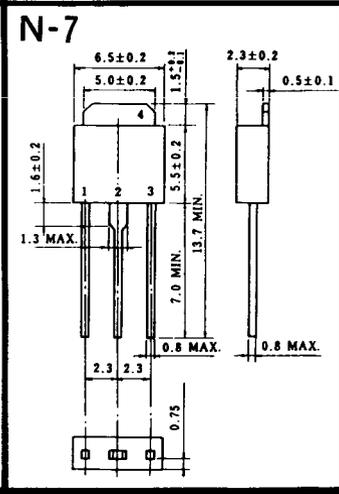
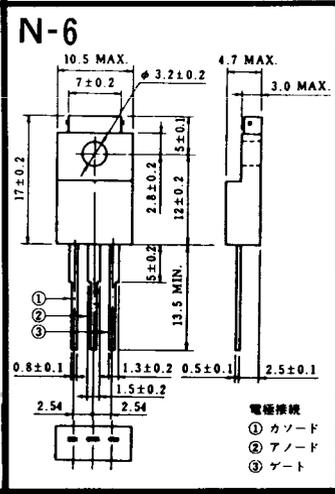
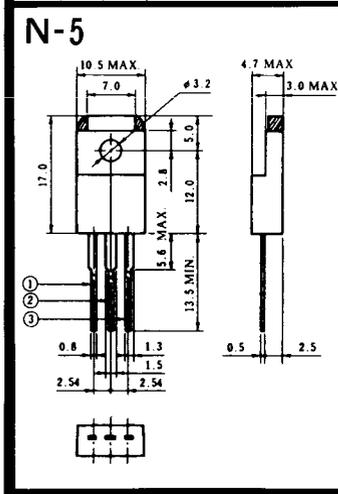
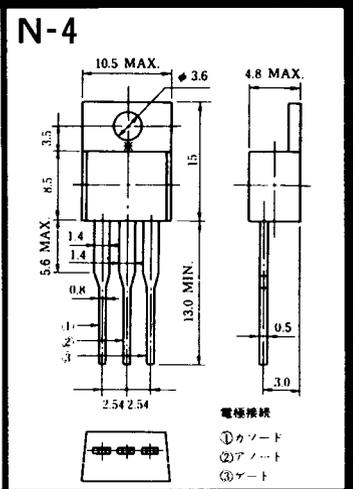
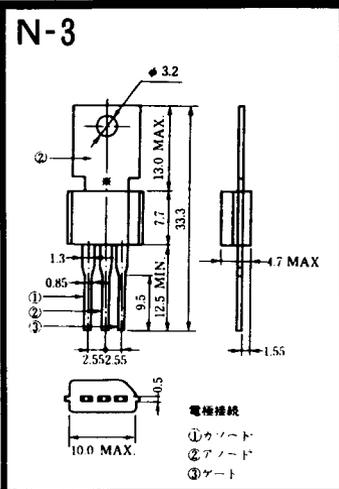
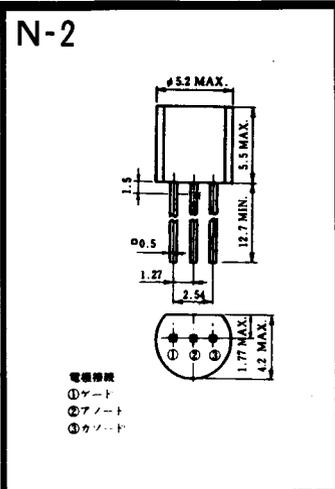
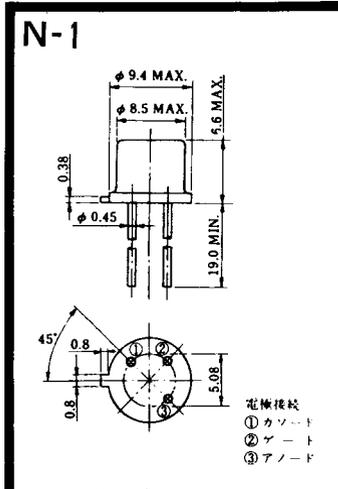


MT-22

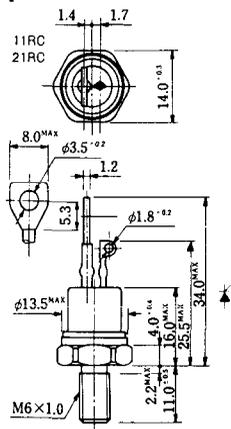


MT-23



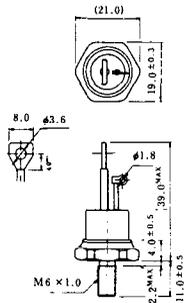


NI-1



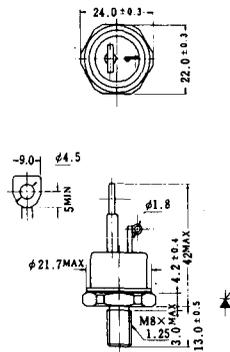
NI-2

29RD



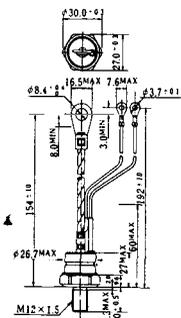
NI-3

39RC
59RC
39RF
59RF



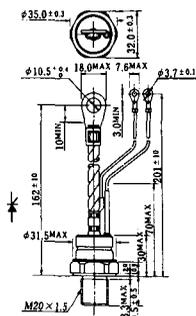
NI-4

68RP, 88RP, 108RP, 68RS,
88RS, 78RT, 88RLD, 88RLE,
88RLF, 88RLG, 88RLH, 108RLE



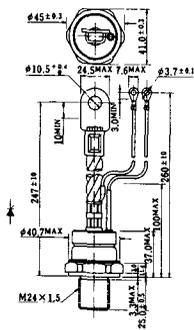
NI-5

158RP, 208RP, 128RS, 178RS,
156RT, 178RLD, 178RLE,
178RLF, 178RLG, 178RLH,
208RLE



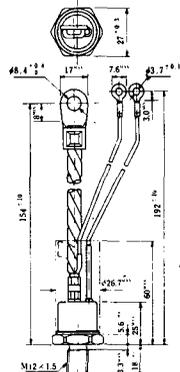
NI-6

308RP, 408RP, 508RP, 278RS,
358RS, 258RT, 258RLD, 258RLG,
258RLH, 308RLE, 308RLF,
358RLE



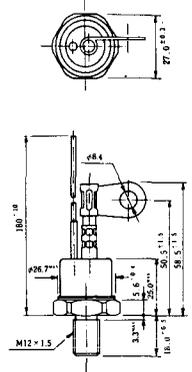
NI-7

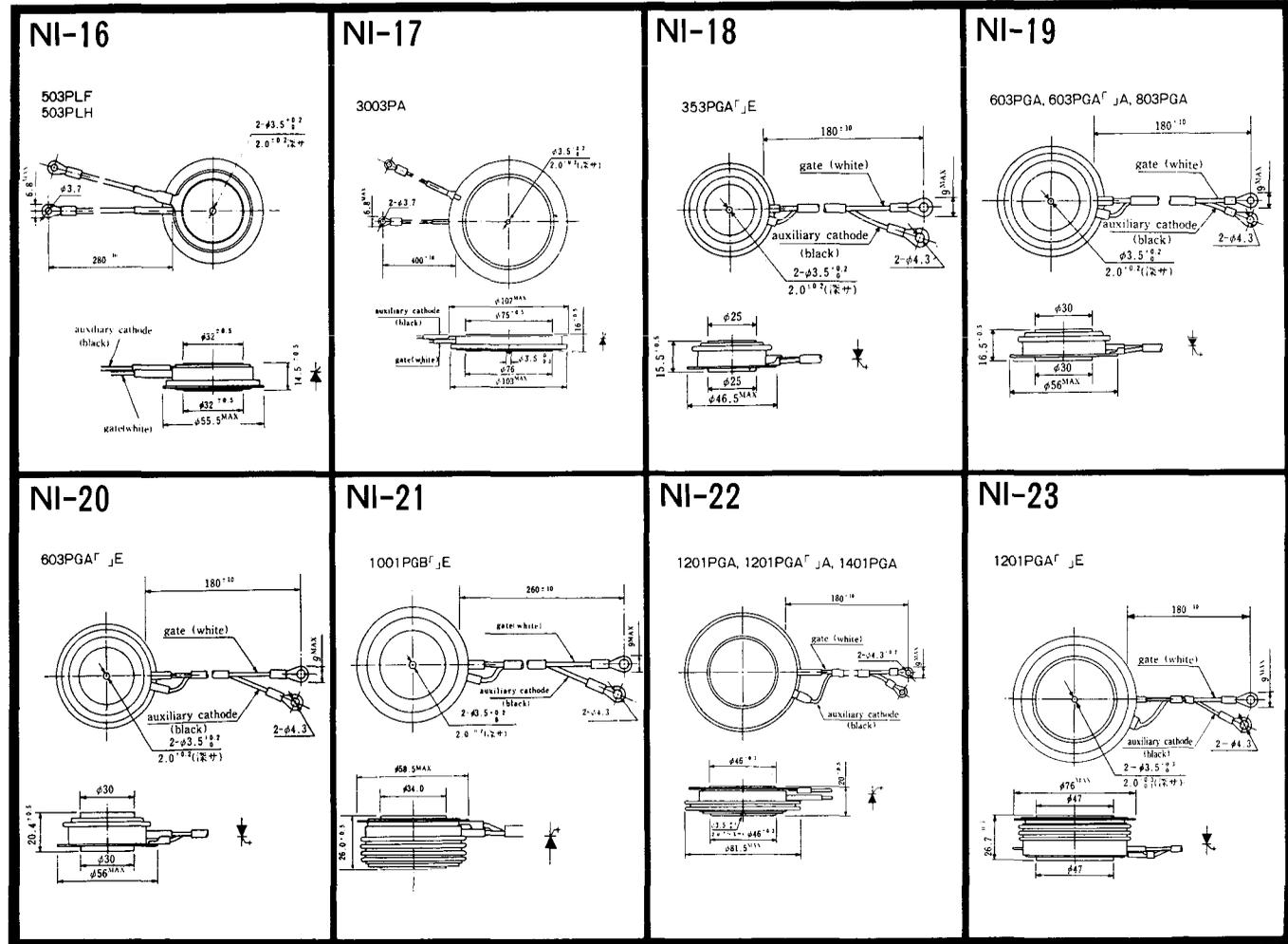
89RW_{JL}
129RW_{JL}



NI-8

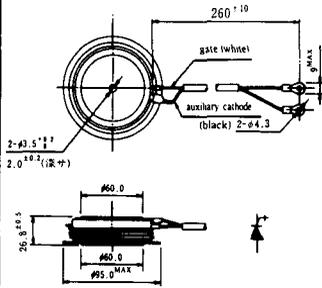
89RW
129RW





NI-24

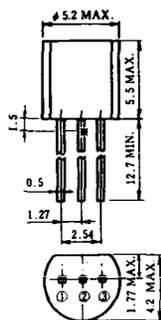
2001PGB^r JE



NI-25

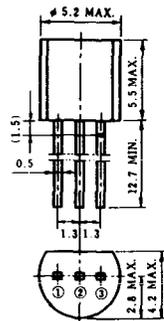
NI-26

NT-1



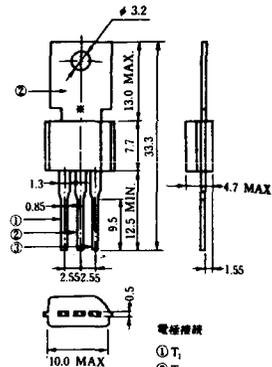
電極接続
① T₁
② ゲート
③ T₂

NT-2



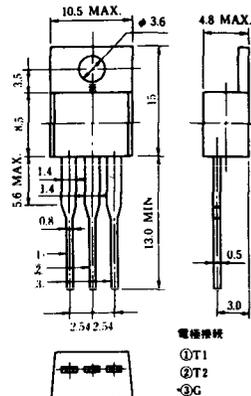
電極接続
① T₁
② ゲート
③ T₂

NT-3



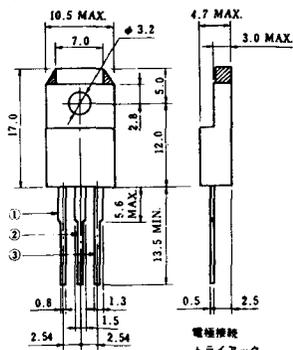
電極接続
① T₁
② T₂
③ ゲート

NT-4



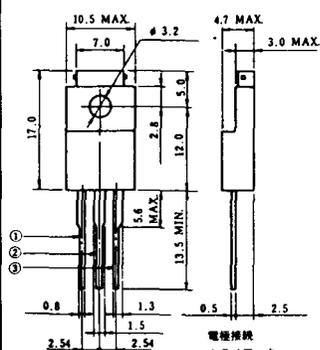
電極接続
① T₁
② T₂
③ G

NT-5



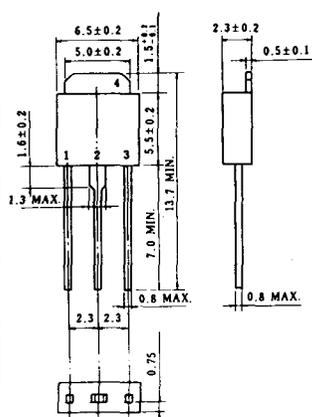
電極接続
トライアック
① T₁
② T₂
③ ゲート
φ 2g

NT-6

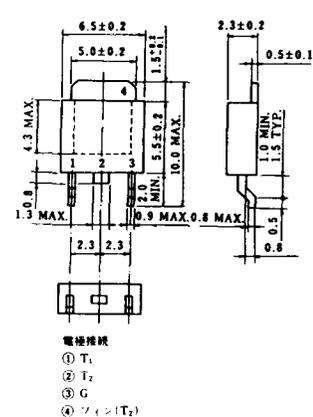


電極接続
トライアック
① T₁
② T₂
③ ゲート
φ 2k

NT-7

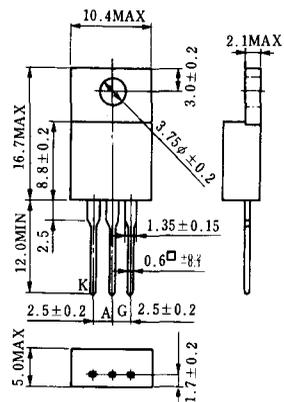


NT-8

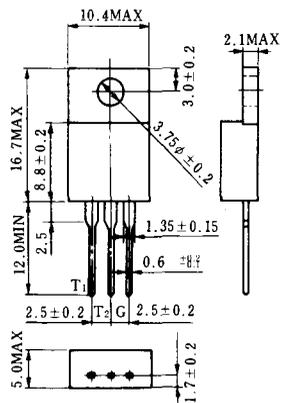


電極接続
① T₁
② T₂
③ G
④ ソフト(T₂)

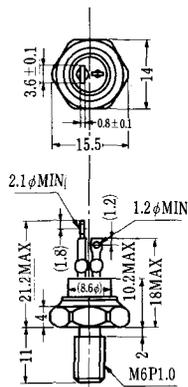
S-1



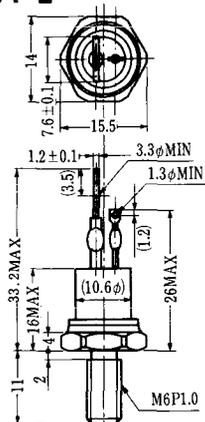
ST-1



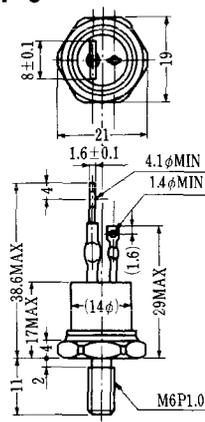
SA-1



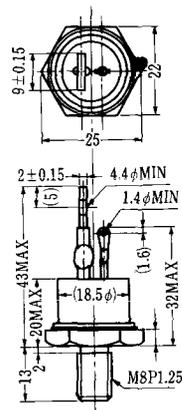
SA-2



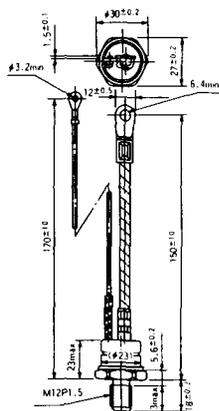
SA-3



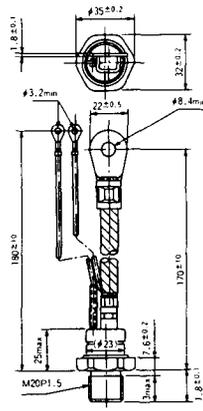
SA-4



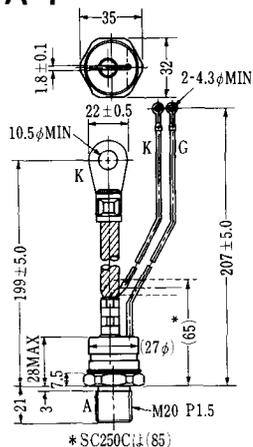
SA-5



SA-6

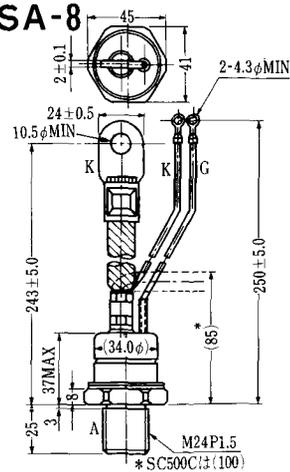


SA-7



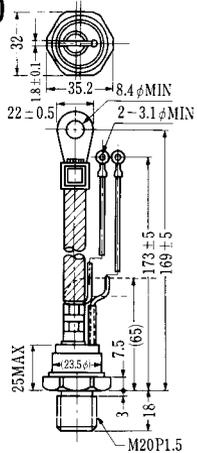
* SC250C(1)(85)

SA-8

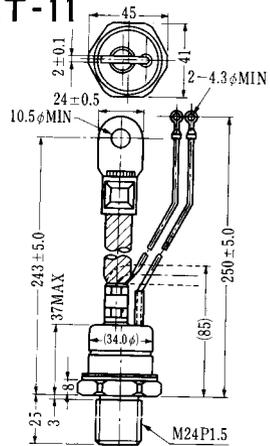


* SC500C(1)(100)

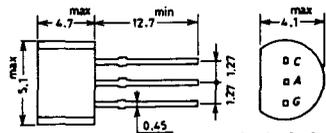
SAT-10



SAT-11

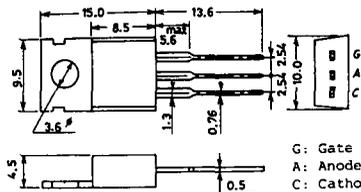


SY-1 (1096A)



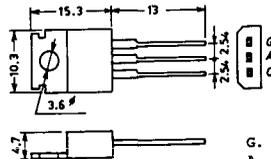
C: Cathode
A: Anode
G: Gate

SY-2 (1151)



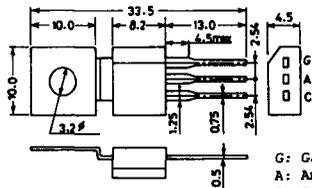
G: Gate
A: Anode
C: Cathode

SY-3 (1104)



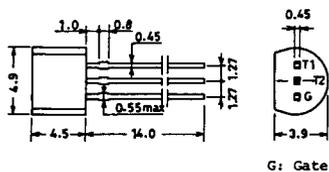
G: Gate
A: Anode
C: Cathode

SY-4 (1150)



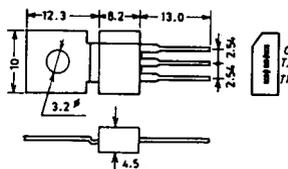
G: Gate
A: Anode
C: Cathode

1097A

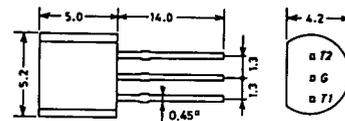


G: Gate

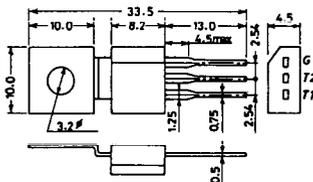
1102



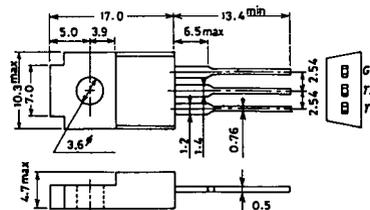
1141



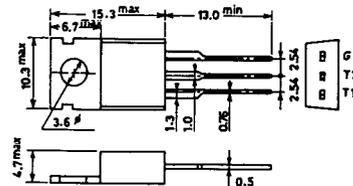
1142



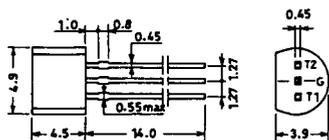
1144



1155

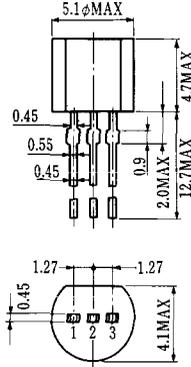


1192A



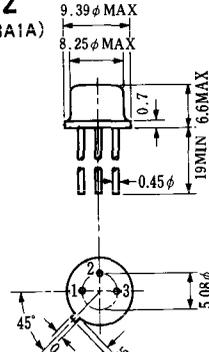
G: Gate

T-1 (13-5A1A)



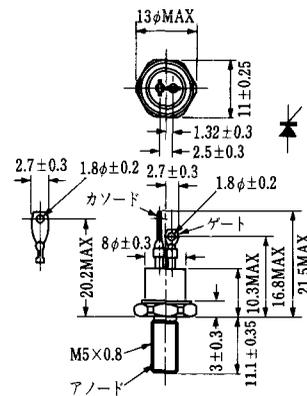
- 1 ゲート
- 2 アノード
- 3 カソード

T-2 (13-8A1A)



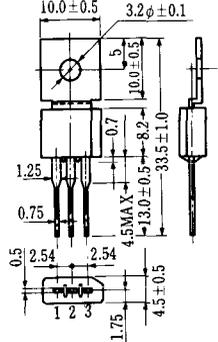
1. カソード
2. ゲート
3. アノード(ケース)

T-3 (13-8C1A)



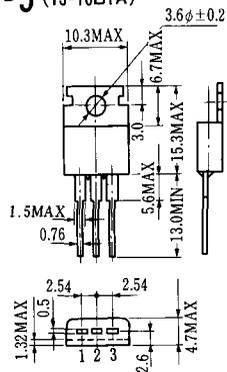
アノード

T-4 (13-10A1A)



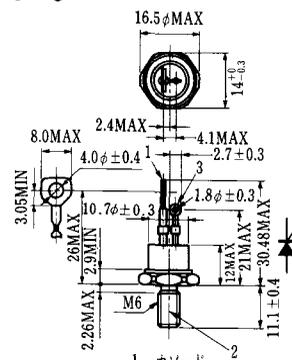
- 1 カソード
- 2 アノード
- 3 ゲート

T-5 (13-10B1A)



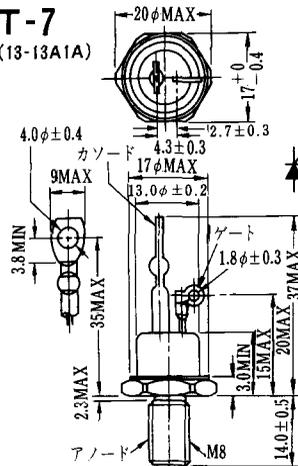
- 1 カソード
- 2 アノード
- 3 ゲート

T-6 (13-11D1A)



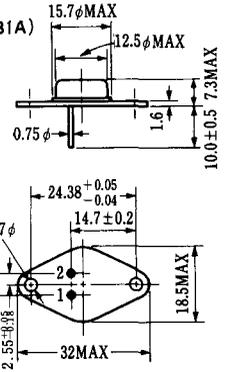
- 1 カソード
- 2 アノード
- 3 ゲート

T-7 (13-13A1A)



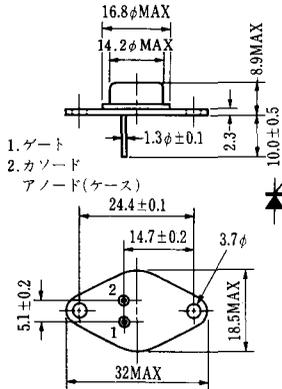
アノード

T-8 (13-13B1A)



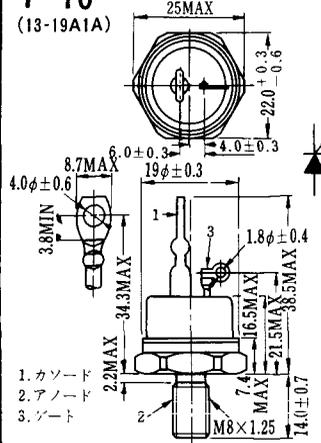
1. ゲート
2. カソード
3. アノード(ケース)

T-9 (13-14A1A)



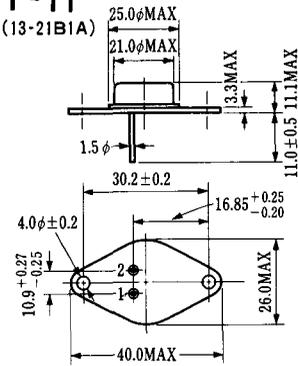
1. ゲート
2. カソード
- アノード(ケース)

T-10 (13-19A1A)



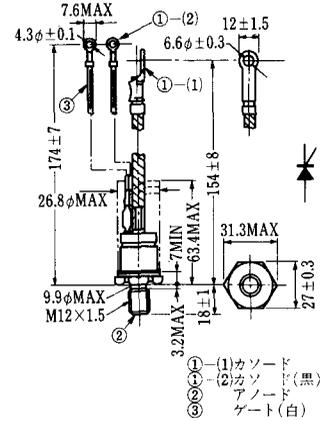
1. カソード
2. アノード
3. ゲート

T-11 (13-21B1A)



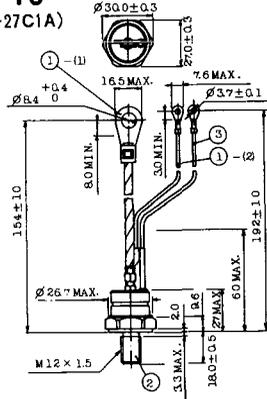
1. ゲート
2. カソード
- アノード(ケース)

T-12 (13-27B1B)



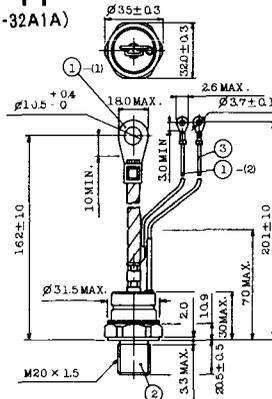
- ① (1) カソード
- ① (2) カソード(黒)
- ② アノード
- ③ ゲート(白)

T-13 (13-27C1A)



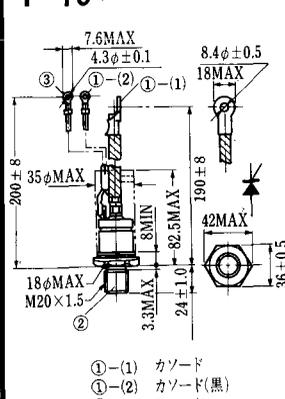
- 1-(1) カソード
- 1-(2) カソード(黒)
- 2 アノード
- 3 ゲート(白)

T-14 (13-32A1A)



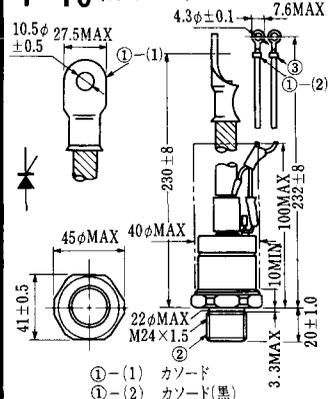
- 1-(1) カソード
- 1-(2) カソード(黒)
- 2 アノード
- 3 ゲート(白)

T-15 (13-35C1B)



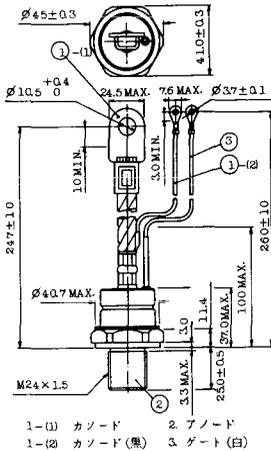
- ① (1) カソード
- ① (2) カソード(黒)
- ② アノード
- ③ ゲート(白)

T-16 (13-40B1A)

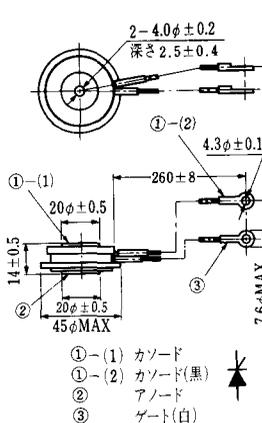


- ① (1) カソード
- ① (2) カソード(黒)
- ② アノード
- ③ ゲート(白)

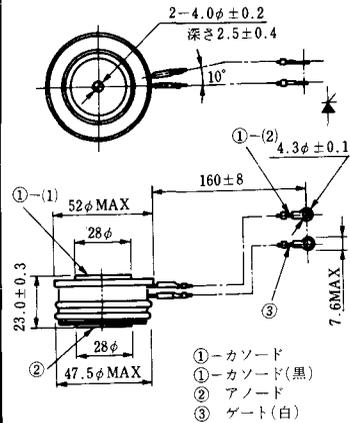
T-17 (13-42A1A)



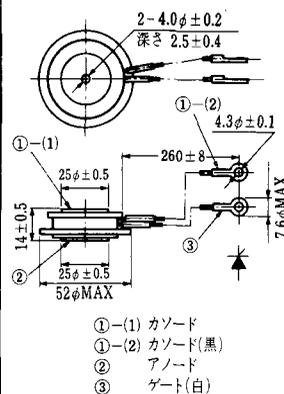
T-18 (13-45D1A)



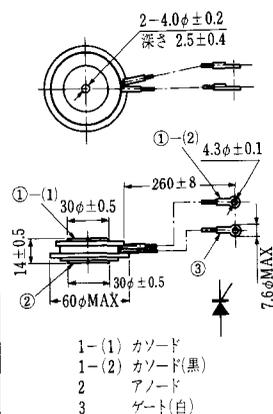
T-19 (13-52B1A)



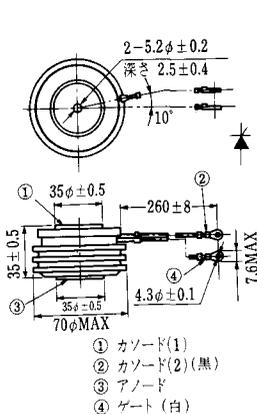
T-20 (13-52C1A)



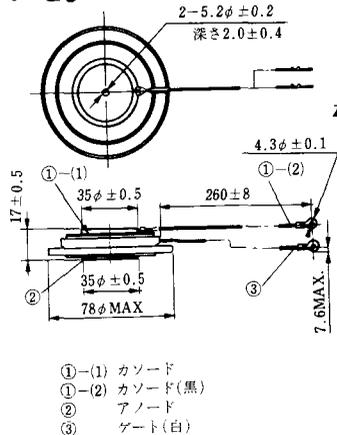
T-21 (13-60A1A)



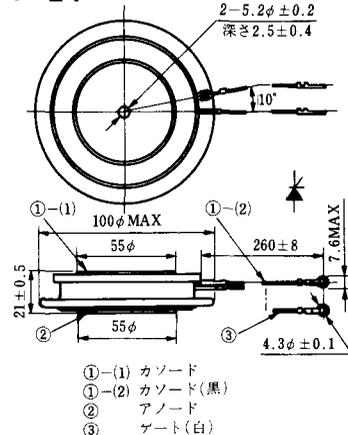
T-22 (13-70C1A)



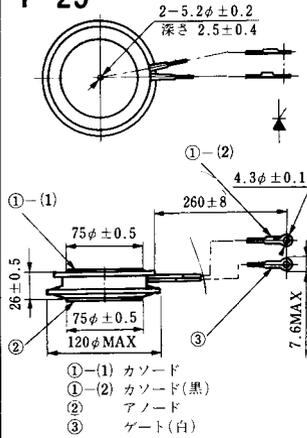
T-23 (13-78A1A)



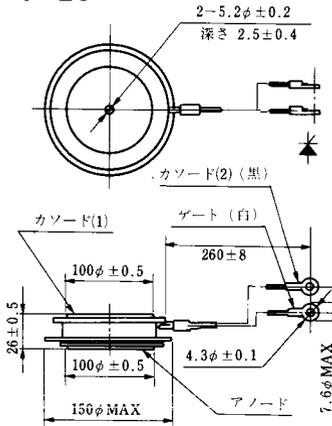
T-24 (13-100C1A)



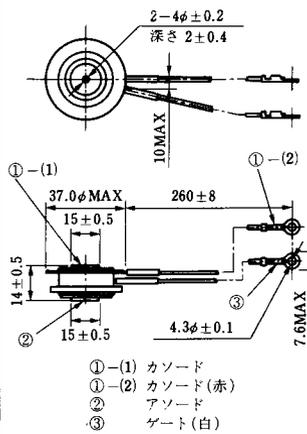
T-25 (13-120A2A)



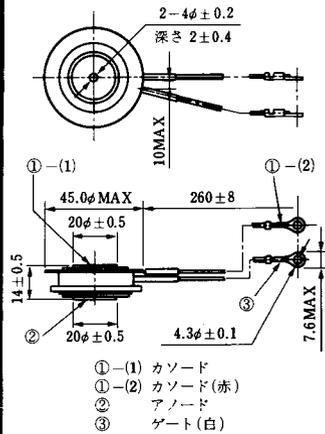
T-26 (13-150A1A)



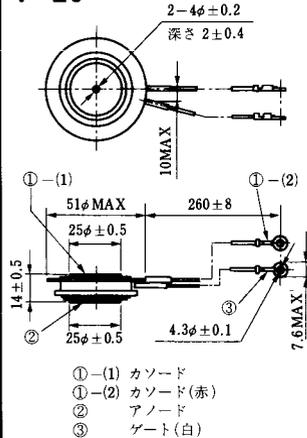
T-27 (13-37A1A)



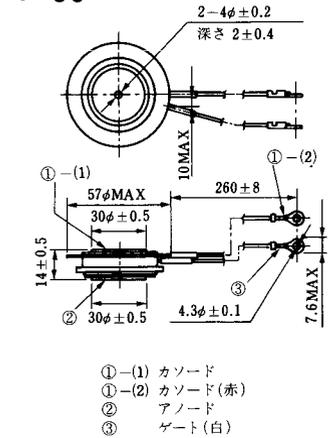
T-28 (13-45E1A)



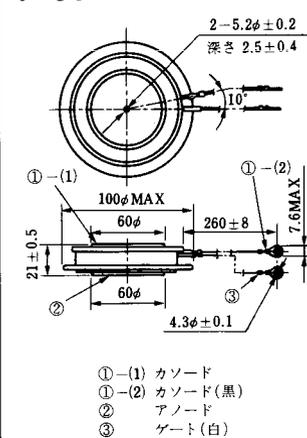
T-29 (13-51A1A)



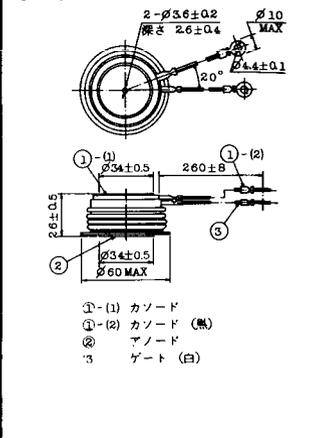
T-30 (13-57A1A)



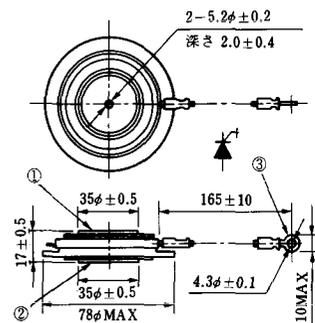
T-31 (13-100E1A)



T-32 (13-60E3A)

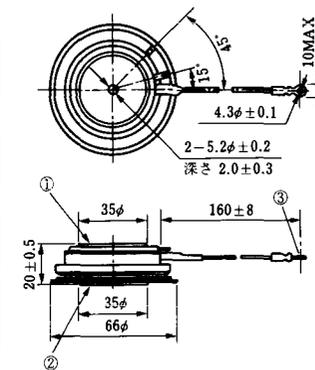


T-33 (13-78B1A)



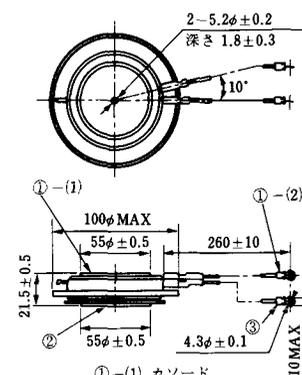
- ① カソード
- ② アノード
- ③ ゲート

T-34 (13-66A1A)



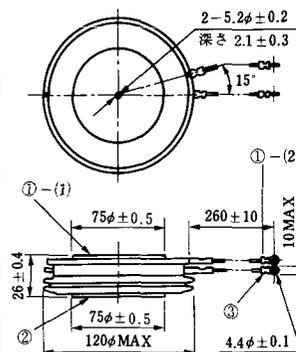
- ① カソード
- ② アノード
- ③ ゲート

T-35 (13-100D1A)



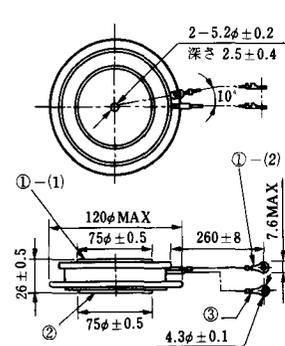
- ①-(1) カソード
- ①-(2) カソード(黒)
- ② アノード
- ③ ゲート(白)

T-36 (13-120E1A)



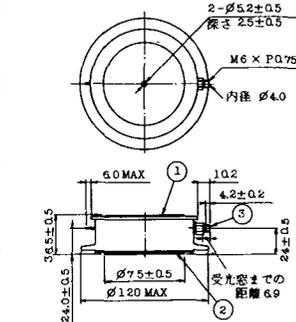
- ①-(1) カソード
- ①-(2) カソード(黒)
- ② アノード
- ③ ゲート(白)

T-37 (13-120A1A)



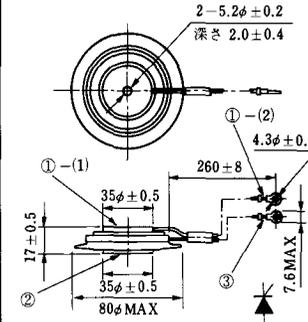
- ①-(1) カソード
- ①-(2) カソード(黒)
- ② アノード
- ③ ゲート(白)

T-38 (13-120C1A)



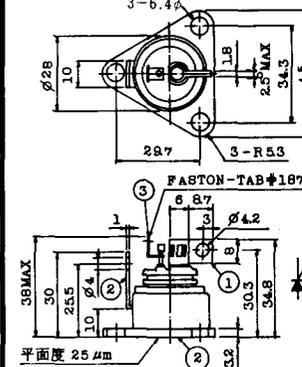
- ① カソード
- ② アノード
- ③ ゲート

T-39 (13-80B1A)



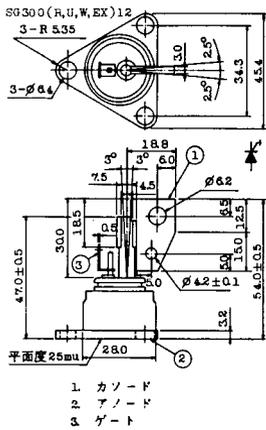
- ①-(1) カソード
- ①-(2) カソード(黒)
- ② アノード
- ③ ゲート(白)

T-40 (13-28A1A)

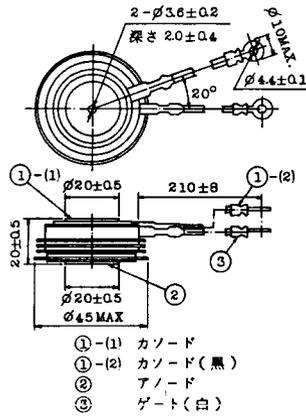


- 1. カソード
- 2. アノード
- 3. ゲート

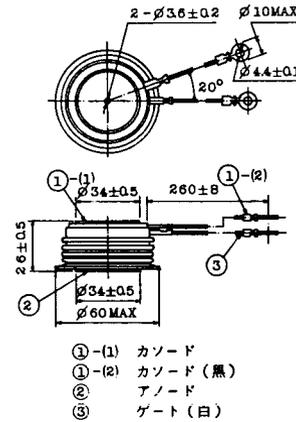
T-41 (13-28A2A)



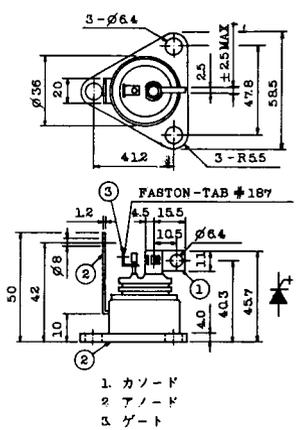
T-42 (13-45F1A)



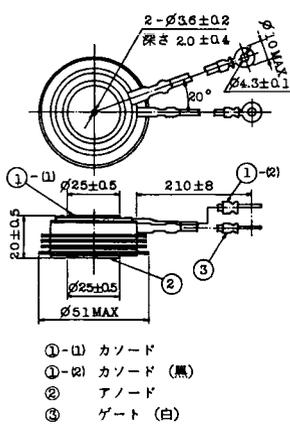
T-43 (13-60E2A)



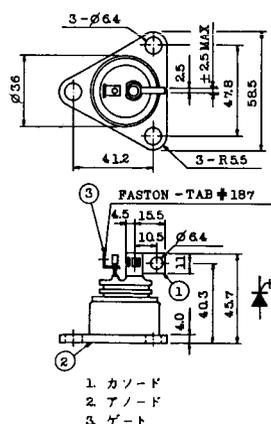
T-44 (13-36A1A)



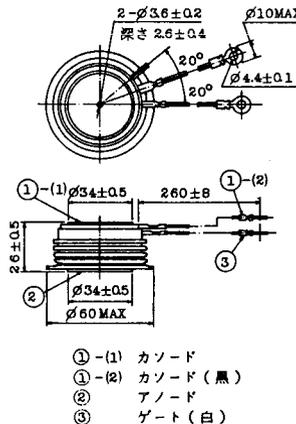
T-45 (13-51B1A)



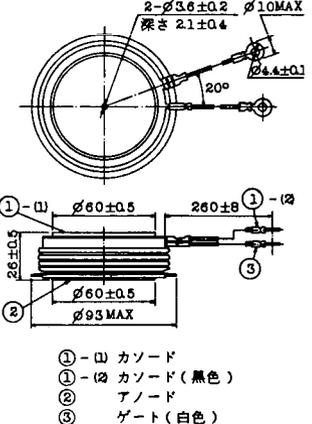
T-46 (13-36B1A)



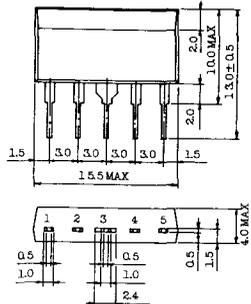
T-47 (13-60E1A)



T-48 (13-93C1A)

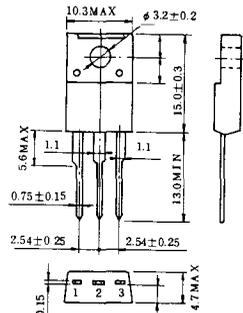


T-57 (12-16C1A)



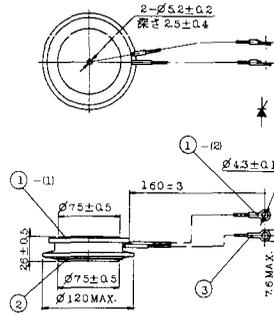
1. アノード (主)
2. ゲート (主)
3. カソード (共通)
4. ゲート (補助)
5. アノード (補助)

T-58 (13-10H1B)



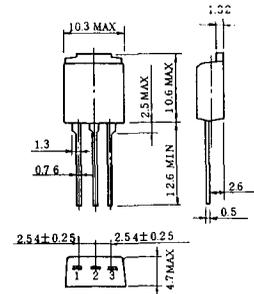
1. カソード
2. アノード
3. ゲート

T-59 (13-120A1A)



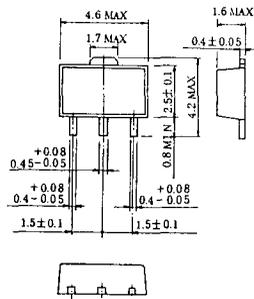
- 1-1) カソード
- 1-12) カソード (黒)
- 2) アノード
- 3) ゲート (白)

T-60



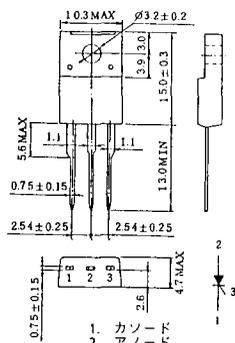
1. カソード
2. アノード
3. ゲート

T-61 (13-5B1A)



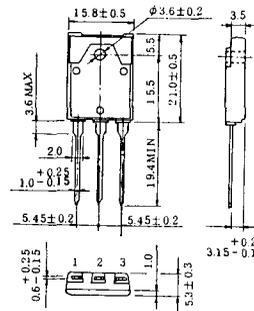
1. ゲート
2. アノード
3. カソード

T-62 (13-10H1A)



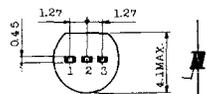
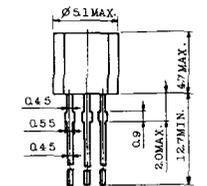
1. カソード
2. アノード
3. ゲート

T-63 (13-16A1B)



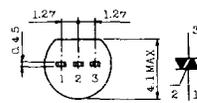
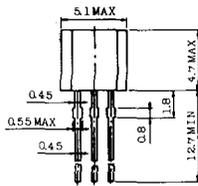
1. カソード
2. アノード
3. ゲート

TT-1



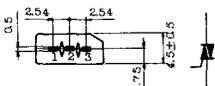
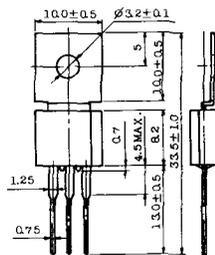
- 1 ゲート
- 2 T₂
- 3 T₁

TT-2



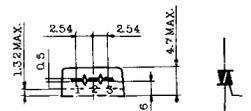
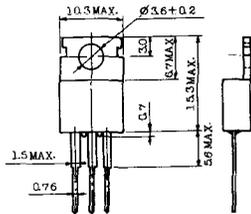
- 1 T₁
- 2 ゲート
- 3 T₂

TT-3



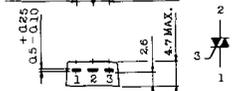
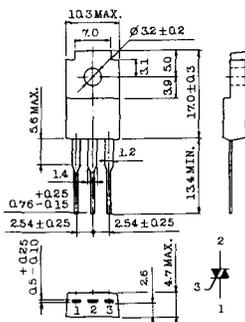
- 1 T₁
- 2 T₂
- 3 ゲート

TT-4



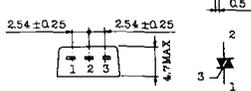
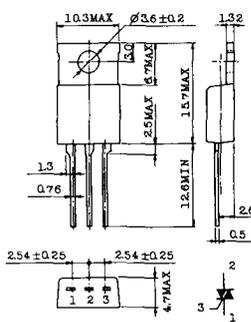
- 1 T₁
- 2 T₂
- 3 ゲート

TT-5



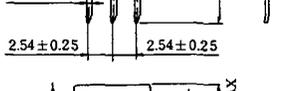
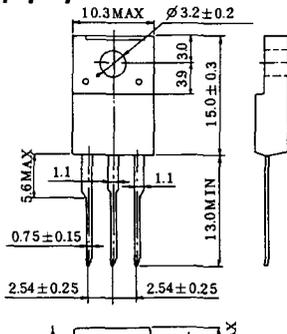
- 1 T₁
- 2 T₂
- 3 ゲート

TT-6



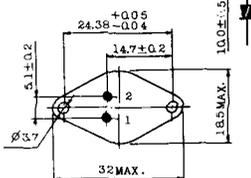
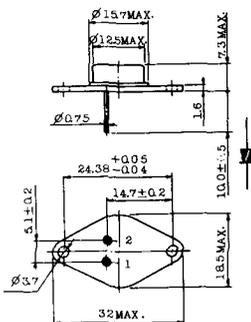
- 1 T₁
- 2 T₂ (放熱板)
- 3 ゲート

TT-7

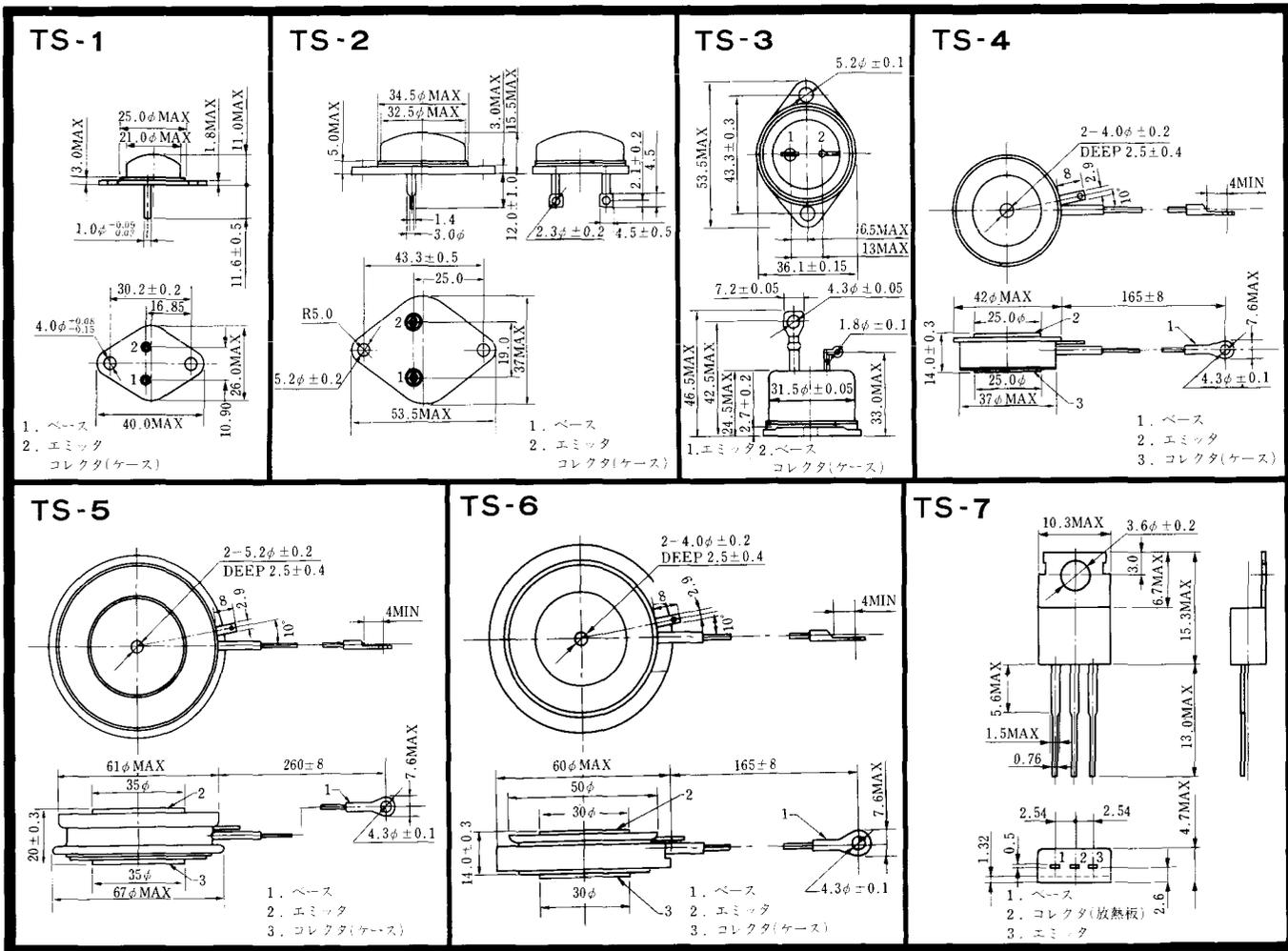


- 1 T₁
- 2 T₂
- 3 ゲート

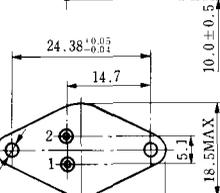
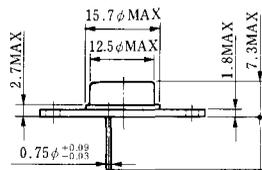
TT-8



- 1 ゲート
- 2 T₁
- T₂ (ケース)

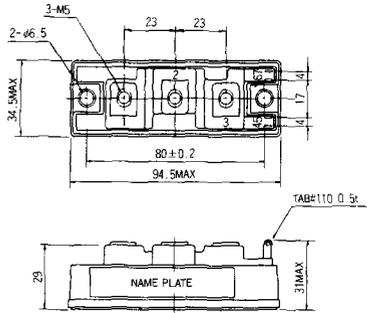


TS-8

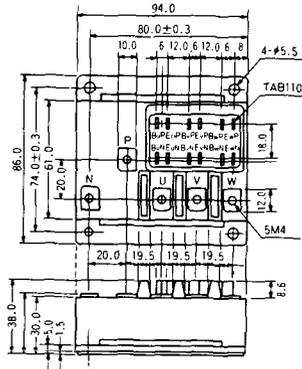


- 1. ベース
- 2. エミッタ
コレクタ
(ケース)

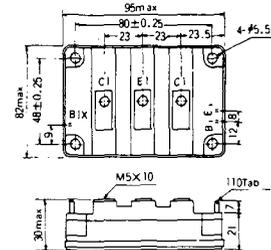
S-94B2A



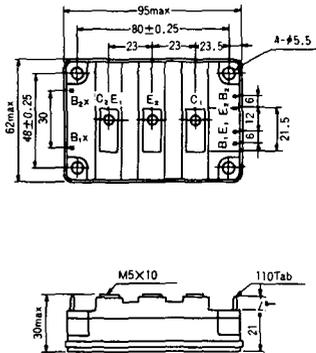
S-94D1A



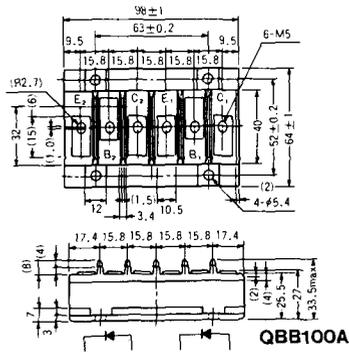
S-95A1A



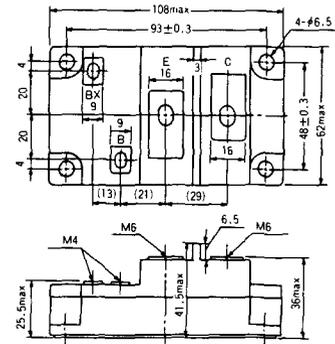
S-95B1A



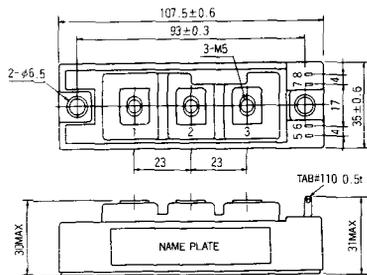
S-98B1B



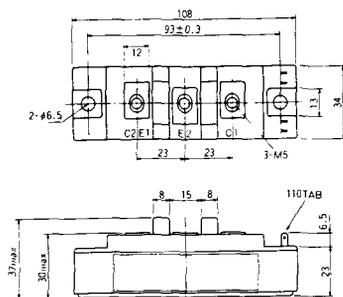
S-108A2A



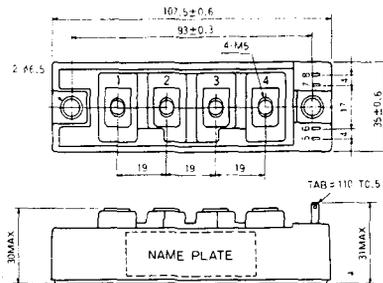
S-108B1A



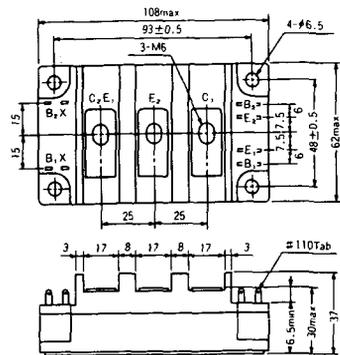
S-108B1B



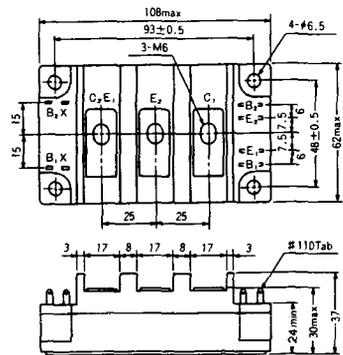
S-108B1C



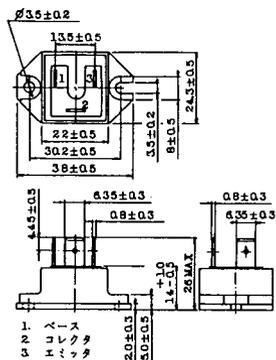
S-108B2A



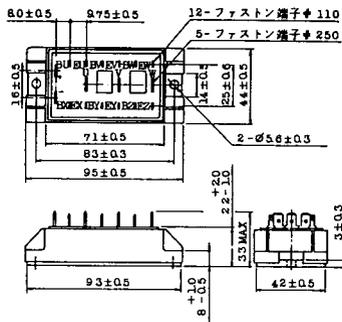
S-108B2B



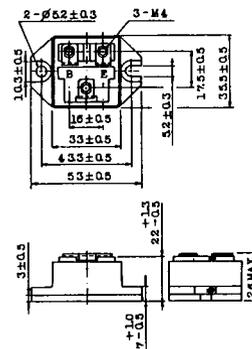
2-22B1A



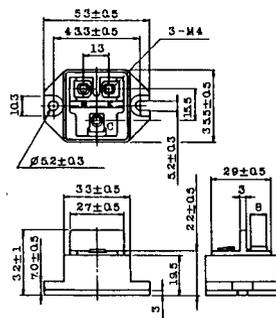
2-27A4A



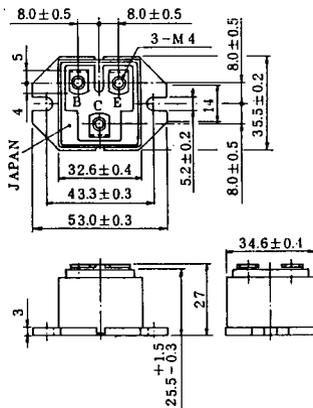
2-33C1A



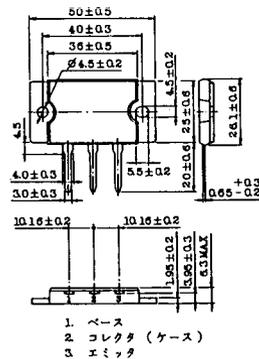
2-33D1A



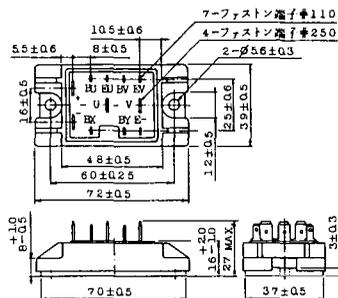
2-33F1A



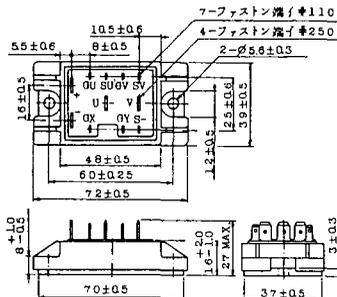
2-37A1A



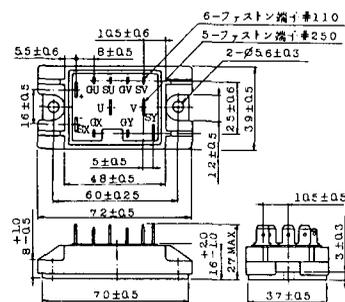
2-48A3A



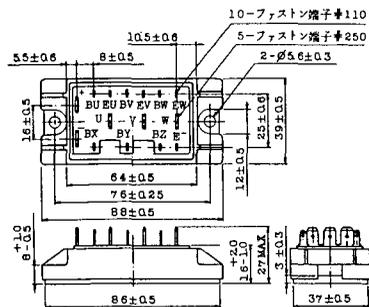
2-48A3B



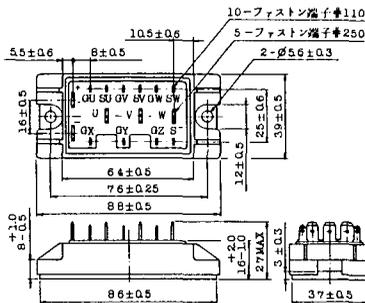
2-48A4A



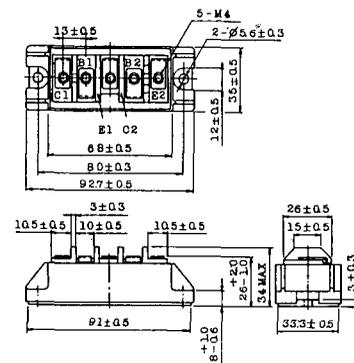
2-64A2A



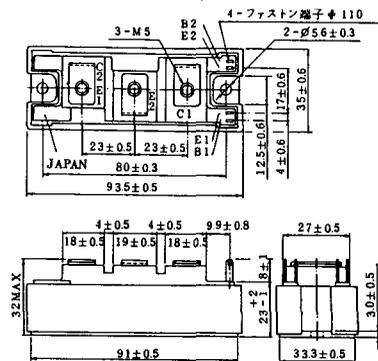
2-64A2B



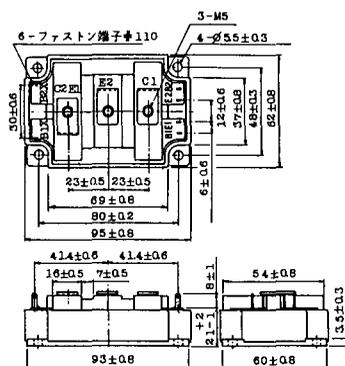
2-68A2A



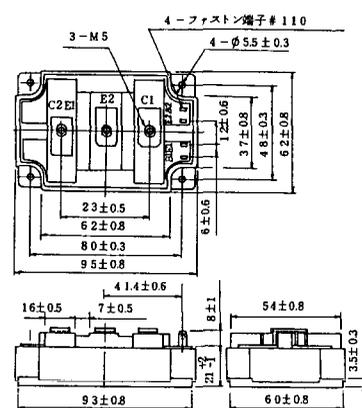
2-94D1A



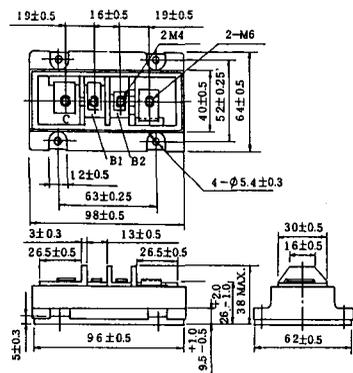
2-96A3A



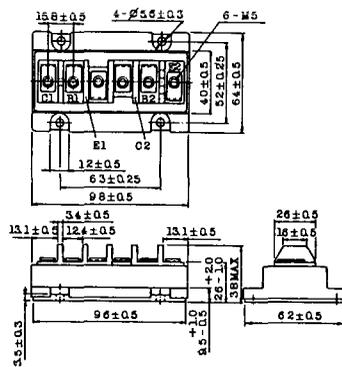
2-96A4A



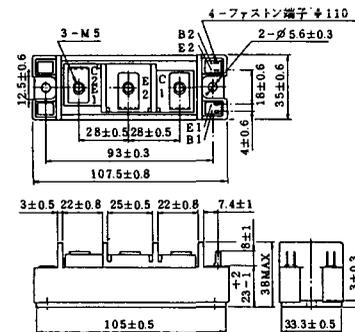
2-98B1A



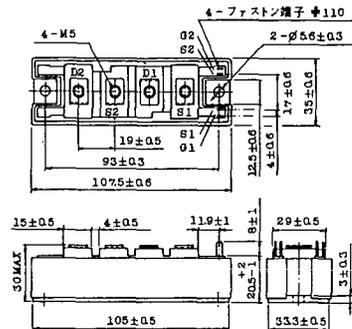
2-98C2A



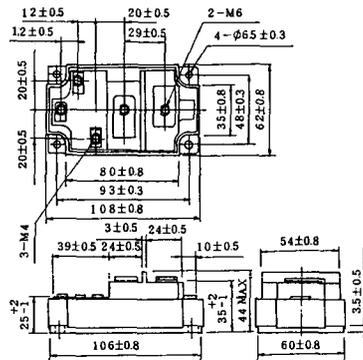
2-108A2A



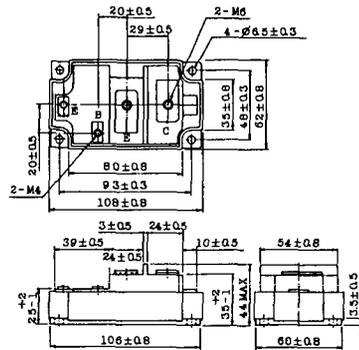
2-108B1A



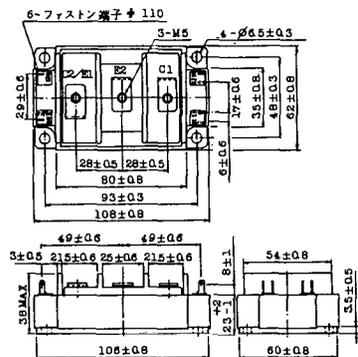
2-109A3A



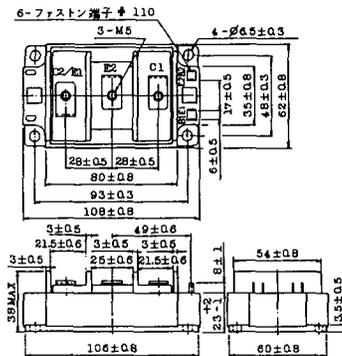
2-109A4A



2-109B3A

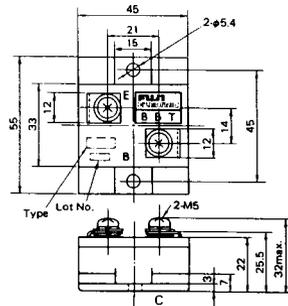


2-109B4A



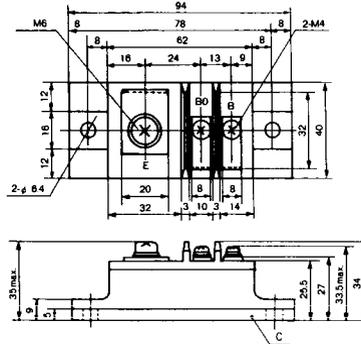
BBT-II

BBTII
1D200A-020



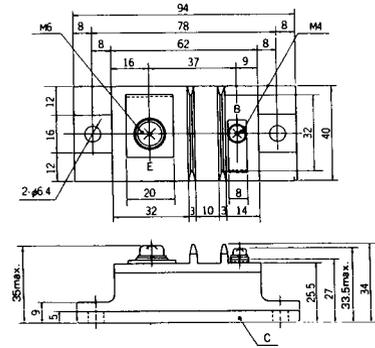
BBT-III

BBTIII
ETN31-055
ETM36-030
ETN36-030
ETN35-030



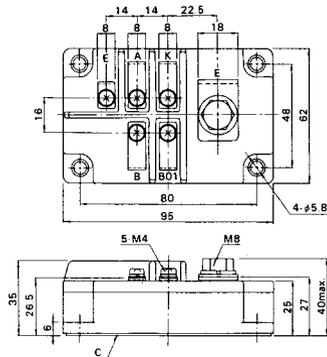
BBT-III

BBTIII
ETN01-055
ET1257

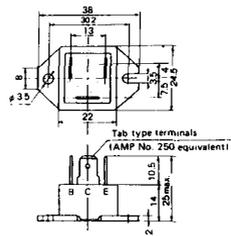


BBT-IV

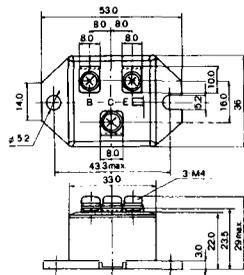
BBTIV
1D500A-030



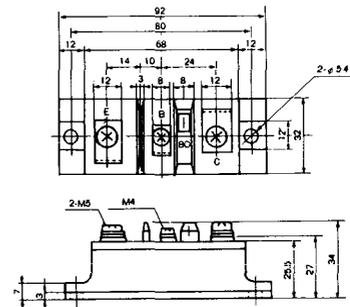
M-101



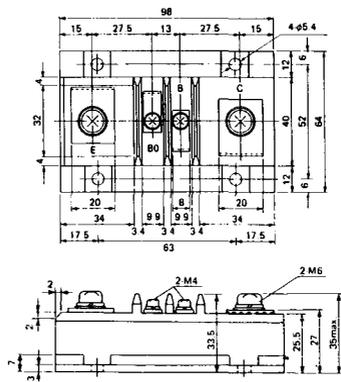
M-102



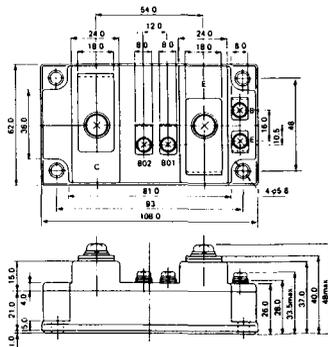
M-103



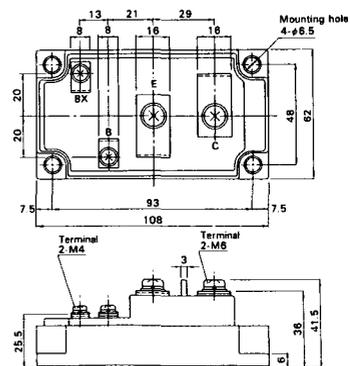
M-104



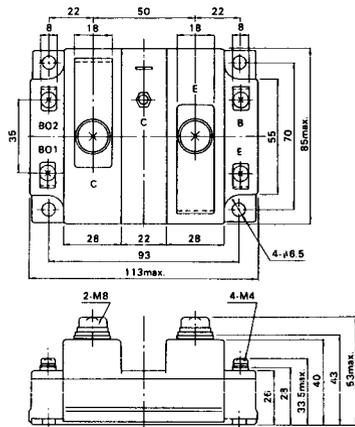
M-105



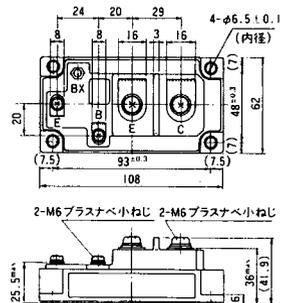
M-106



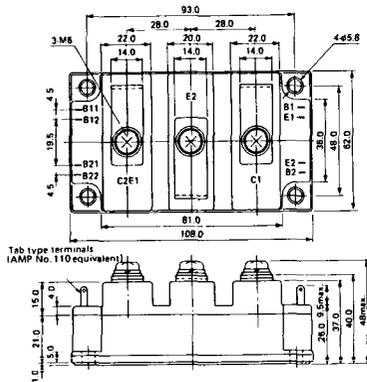
M-107



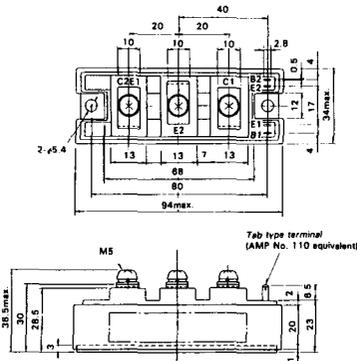
M-116



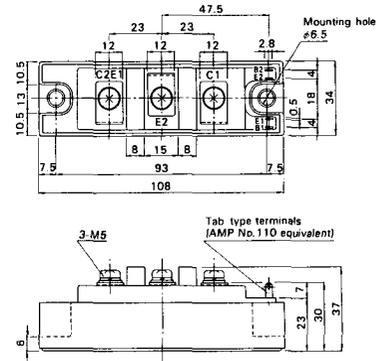
M-207



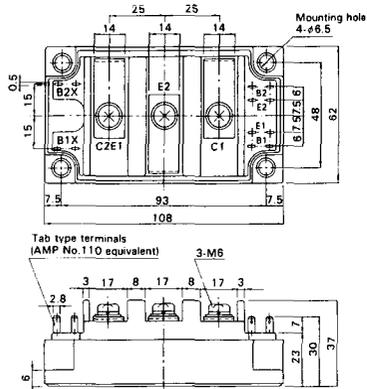
M-208



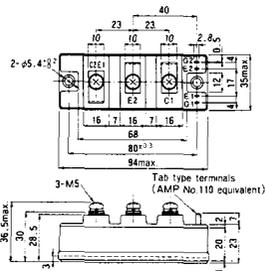
M-209



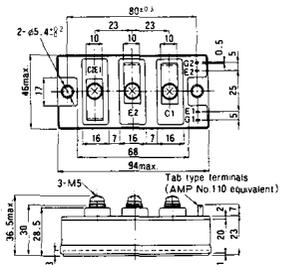
M-210



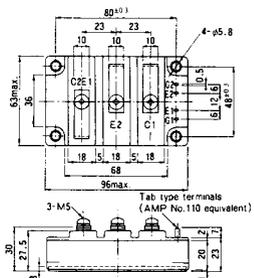
M-211



M-212

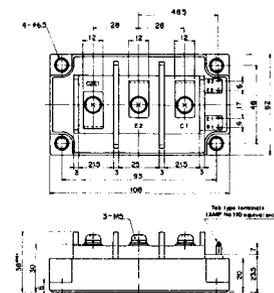


M-213

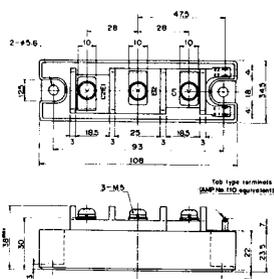


M-214

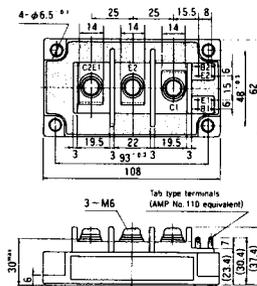
M-215



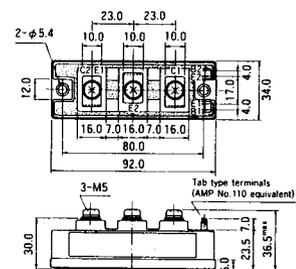
M-216



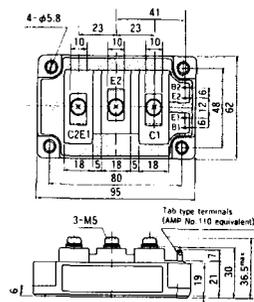
M-217



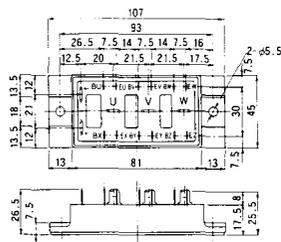
M-218



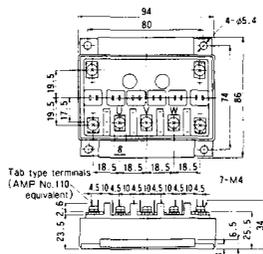
M-219



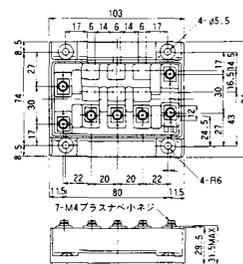
M-607



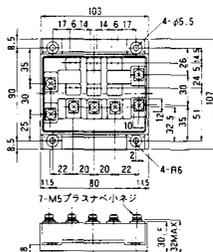
M-608



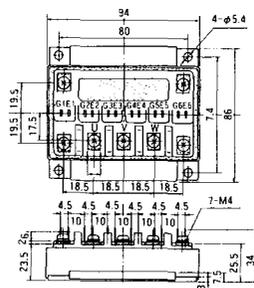
M-609



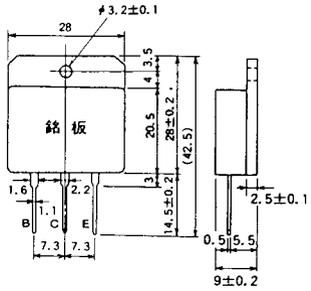
M-610



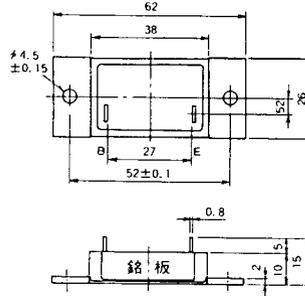
M-616



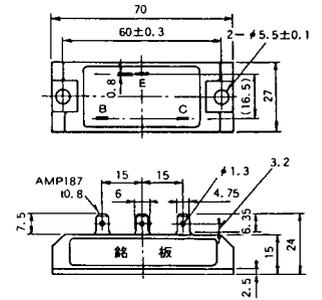
M-1A1A



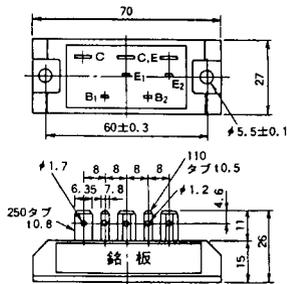
M-2A1A



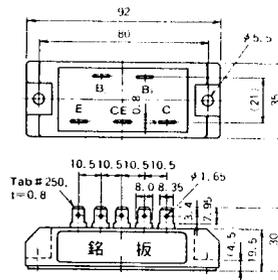
M-2B1A



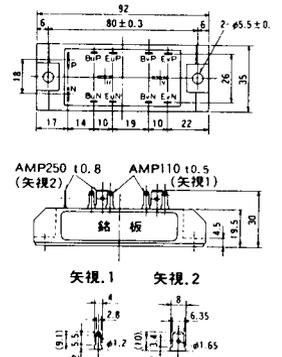
M-2B2A



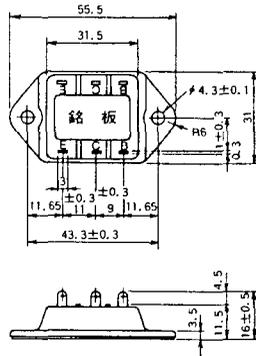
M-2C2A



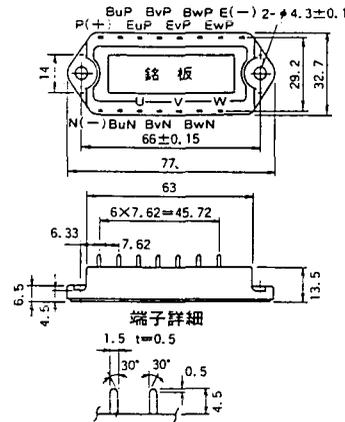
M-2D4A



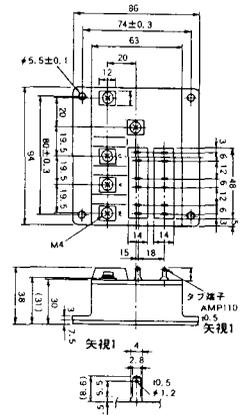
M-3C1A



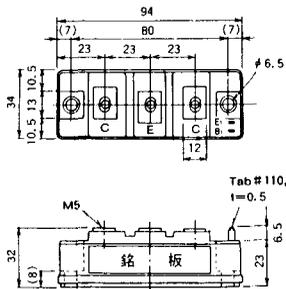
M-3D6A



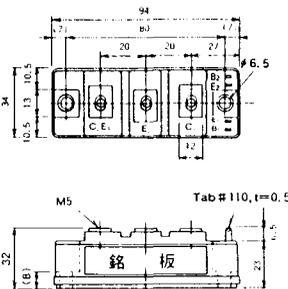
M-3E6A



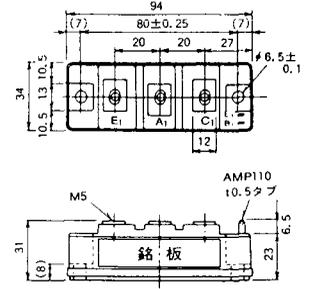
M-4A1A



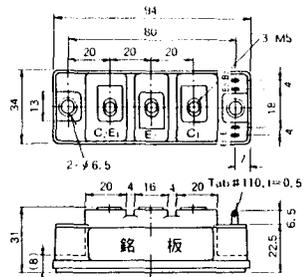
M-4A2A



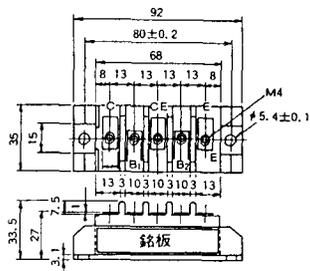
M-4A1B



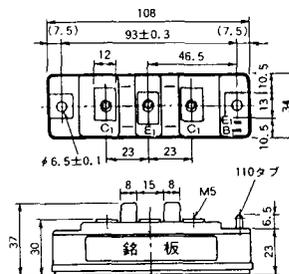
M-4A2B



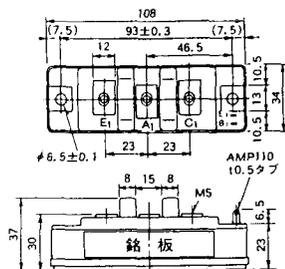
M-4B2A



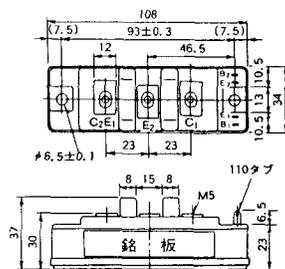
M-5A1A



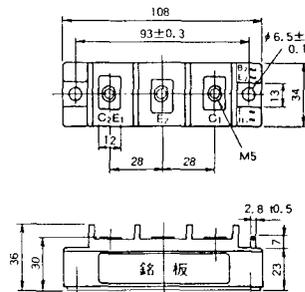
M-5A1B



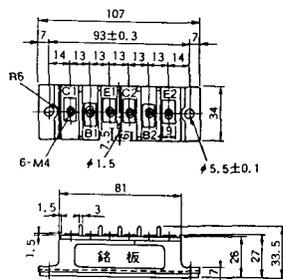
M-5A2A



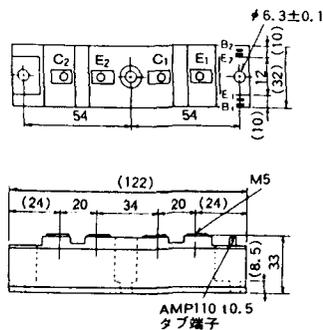
M-5B2A



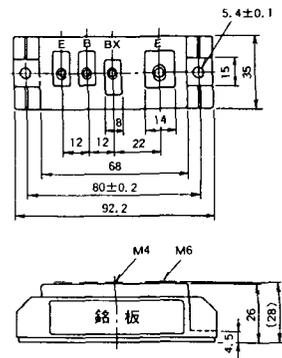
M-5C2A



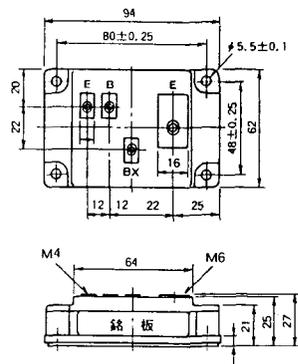
M-5D2A



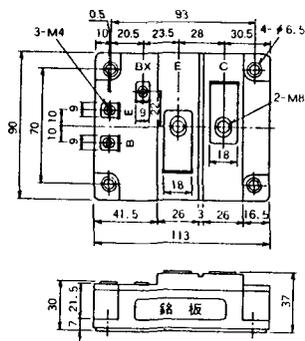
M-6A1A



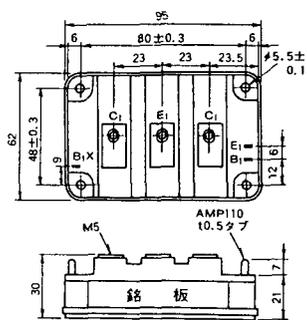
M-7A1A



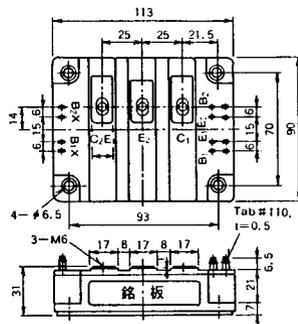
M-7B1A



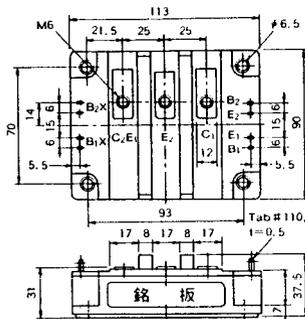
M-8A1A



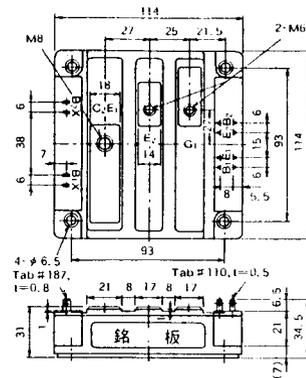
M-10A2A



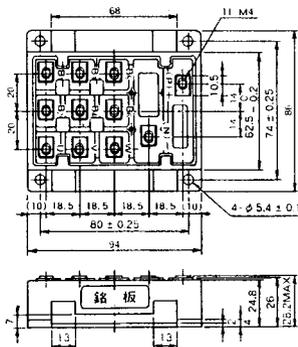
M-10A2B



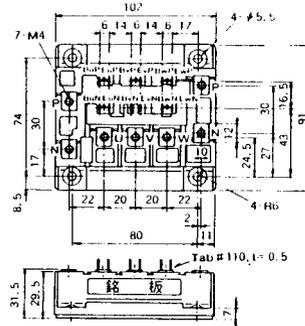
M-11A2A



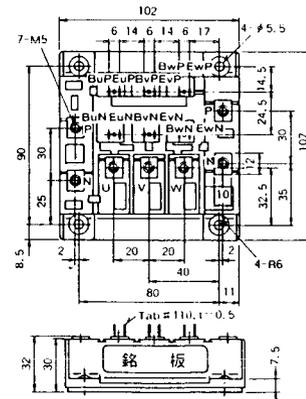
M-12A6A



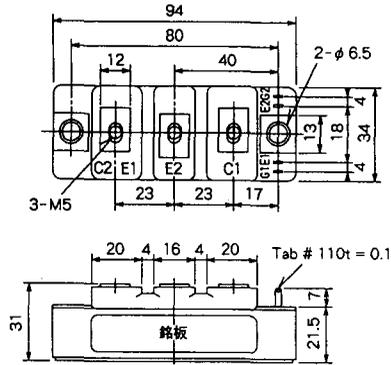
M-12B6A



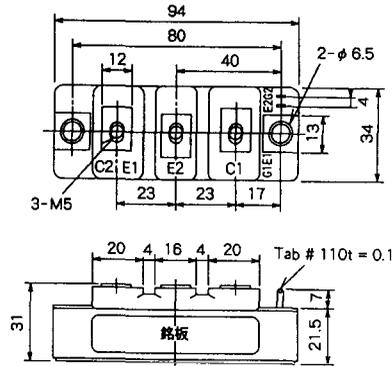
M-12B6B



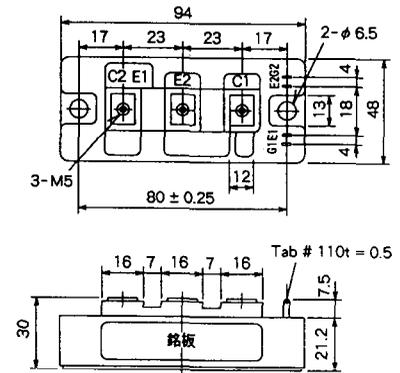
M-4A2D



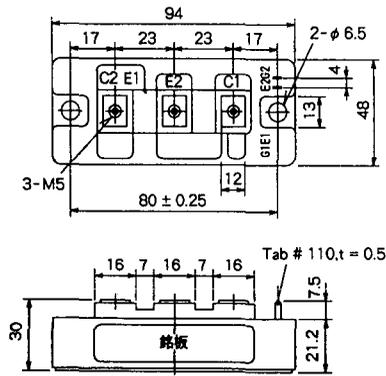
M-4A2E



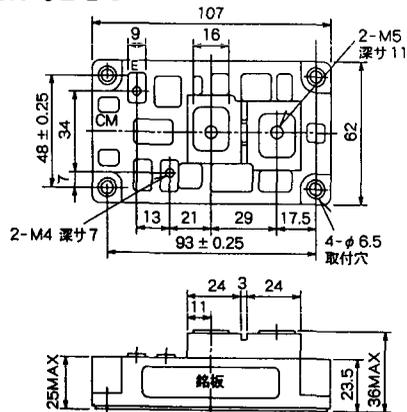
M-4C2A



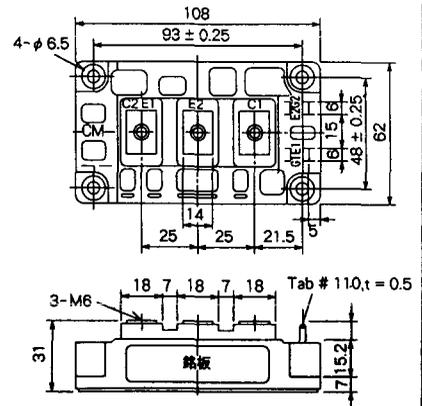
M-4C2B



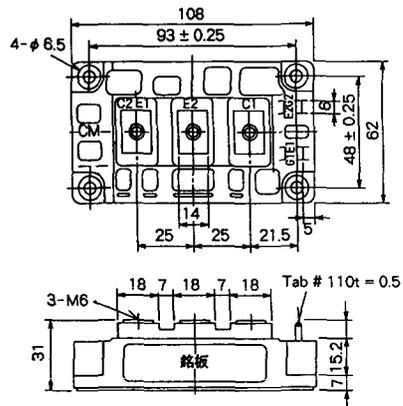
M-9B1C



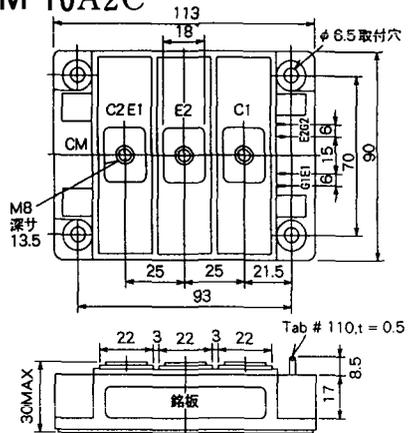
M-9D2A



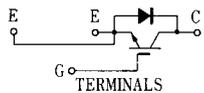
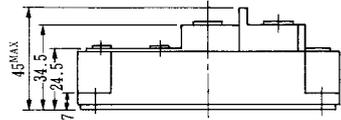
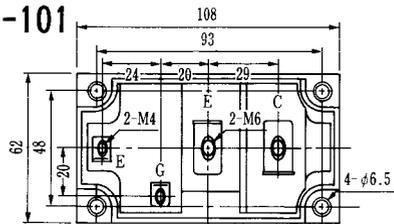
M-9D2B



M-10A2C

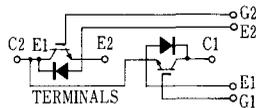
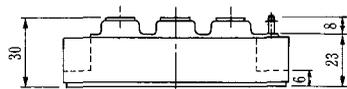
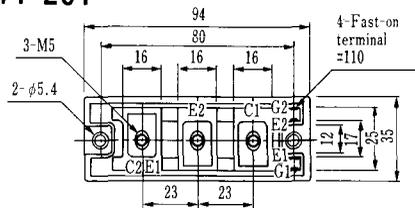


H-101



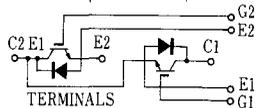
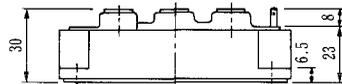
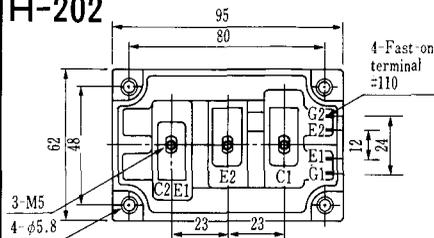
Weight :480g

H-201



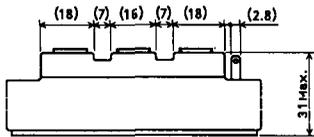
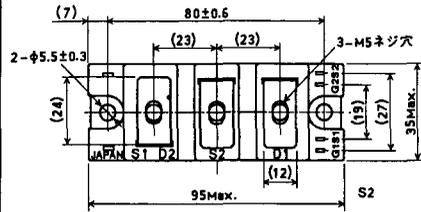
Weight: 200g

H-202



Weight: 360g

LF-J



LF-K

