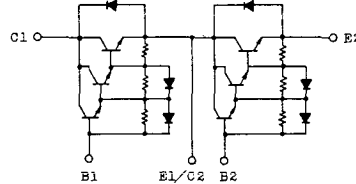


トランジスタ・モジュール (NPN, ダーリントン接続, 2個直列接続)

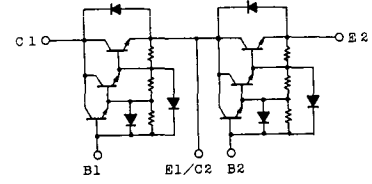
- ダーリントン・トランジスタを2個直列接続
- フリーホイール・ダイオード付
- 電極と金属ケース部が絶縁されている
- 直流電流増幅率は80以上(定格電流にて)

■等価回路

CK-1



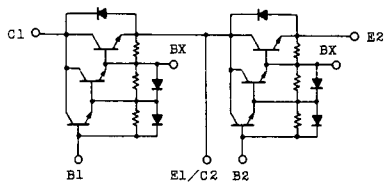
CK-2



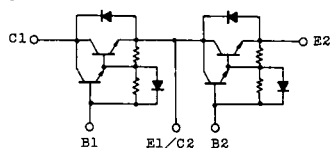
注1. $T_c=25^{\circ}\text{C}$. 注2. AC, 1分間。

| 型名 | 最大定格 ($T_m=25^{\circ}\text{C}$) | | | | | | | | | | | 電気的特性 | | | | | | | | | |
|------------|-----------------------------------|----------------|-----------|-------|----------|-------|-------|----------|-------|------------------------|------------------------|-----------|-----------|--------------|-----------|--------------|----------------|-----------|----------|--------------|-----------|
| | V_{CBO} | $V_{CEX(SUS)}$ | V_{EBO} | I_c | I_{CP} | I_B | I_F | I_{FM} | P_c | T_j | T_{Stg} | V_{Iso} | I_{CBO} | | I_{EBO} | | $V_{CEO(SUS)}$ | | h_{FE} | | |
| | (V) | (V) | (V) | (A) | (ms) | (A) | (A) | (ms) | (W) | ($^{\circ}\text{C}$) | ($^{\circ}\text{C}$) | (V) | 最大 (mA) | V_{CE} (V) | 最大 (mA) | V_{EB} (V) | 最大 (V) | I_c (A) | 最小 (V) | V_{CE} (V) | I_c (A) |
| MG15N2CK1 | 1100 | 1100 | 7 | 15 | 30 | 1.5 | 15 | 30 | 150 | 150 | -40~125 | 2500 | 1.0 | 1100 | 200 | 7 | 900 | 1.0 | 100 | 5 | 15 |
| MG15N2YK1 | 1100 | 1100 | 7 | 15 | 30 | 1.5 | 15 | 30 | 150 | 150 | -40~125 | 2500 | 1.0 | 1100 | 200 | 7 | 900 | 1.0 | 100 | 5 | 15 |
| MG25M2CK2 | 1000 | 1000 | 7 | 25 | 50 | 2.5 | 25 | 50 | 300 | 150 | -40~125 | 2500 | 1.0 | 1000 | 200 | 7 | 880 | 1.0 | 100 | 5 | 25 |
| MG25M2YK1 | 1000 | 1000 | 7 | 25 | 50 | 2.5 | 25 | 50 | 300 | 150 | -40~125 | 2500 | 1.0 | 1000 | 200 | 7 | 880 | 1.0 | 100 | 5 | 25 |
| MG25M2YK9 | 1000 | 1000 | 7 | 25 | 50 | 2.5 | 25 | 50 | 300 | 150 | -40~125 | 2500 | 1.0 | 1000 | 200 | 7 | 880 | 1.0 | 100 | 5 | 25 |
| MG25N2CK1 | 1100 | 1100 | 7 | 25 | 50 | 2.5 | 25 | 50 | 300 | 150 | -40~125 | 2500 | 1.0 | 1100 | 200 | 7 | 900 | 0.5 | 100 | 5 | 25 |
| MG25N2YK1 | 1100 | 1100 | 7 | 25 | 50 | 2.5 | 25 | 50 | 300 | 150 | -40~125 | 2500 | 1.0 | 1100 | 200 | 7 | 900 | 0.5 | 100 | 5 | 25 |
| MG30G2CL3 | 600 | 600 | 6 | 30 | 60 | 3.0 | 30 | 60 | 250 | 150 | -40~125 | 2500 | 1.0 | 600 | 200 | 6 | 450 | 0.5 | 100 | 5 | 30 |
| MG30G2YL1 | 600 | 600 | 6 | 30 | 60 | 3.0 | 30 | 60 | 200 | 150 | -40~125 | 2500 | 1.0 | 600 | 200 | 6 | 450 | 0.5 | 100 | 5 | 30 |
| MG40S2YK1 | 1400 | 1400 | 7 | 40 | 80 | 4.0 | 40 | 80 | 400 | 150 | -40~125 | 2500 | 2.0 | 1400 | 150 | 7 | 1000 | 1.0 | 100 | 5 | 40 |
| MG50G2CL3 | 600 | 600 | 6 | 50 | 100 | 5.0 | 50 | 100 | 300 | 150 | -40~125 | 2500 | 1.0 | 600 | 200 | 6 | 450 | 0.5 | 100 | 5 | 50 |
| MG50G2YL1A | 600 | 600 | 6 | 50 | 100 | 5.0 | 50 | 100 | 300 | 150 | -40~125 | 2500 | 1.0 | 600 | 200 | 6 | 450 | 0.5 | 100 | 5 | 50 |
| MG50M2CK2 | 1000 | 1000 | 7 | 50 | 100 | 5.0 | 50 | 100 | 350 | 150 | -40~125 | 2500 | 1.0 | 1000 | 200 | 7 | 880 | 1.0 | 100 | 5 | 50 |
| MG50M2YK1 | 1000 | 1000 | 7 | 50 | 100 | 5.0 | 50 | 100 | 350 | 150 | -40~125 | 2500 | 1.0 | 1000 | 200 | 7 | 880 | 1.0 | 100 | 5 | 50 |
| MG50M2YK9 | 1000 | 1000 | 7 | 50 | 100 | 5.0 | 50 | 100 | 350 | 150 | -40~125 | 2500 | 1.0 | 1000 | 200 | 7 | 880 | 1.0 | 100 | 5 | 50 |
| MG50N2CK1 | 1100 | 1100 | 7 | 50 | 100 | 5.0 | 50 | 100 | 350 | 150 | -40~125 | 2500 | 1.0 | 1100 | 200 | 7 | 900 | 1.0 | 100 | 5 | 50 |
| MG50Q2YK1 | 1200 | 1200 | 7 | 50 | 100 | 5.0 | 50 | 100 | 350 | 150 | -40~125 | 2500 | 1.0 | 1200 | 200 | 7 | 900 | 1.0 | 100 | 5 | 50 |
| MG75G2CL1 | 600 | 600 | 6 | 75 | 150 | 10 | 75 | 150 | 350 | 150 | -40~125 | 2500 | 1.0 | 600 | 200 | 6 | 450 | 0.5 | 80 | 5 | 75 |
| MG75G2YL1A | 600 | 600 | 6 | 75 | 150 | 10 | 75 | 150 | 350 | 150 | -40~125 | 2500 | 1.0 | 600 | 200 | 6 | 450 | 0.5 | 80 | 5 | 75 |
| MG75H2CL1 | 600 | 600 | 6 | 75 | 150 | 10 | 75 | 150 | 350 | 150 | -40~125 | 2500 | 1.0 | 600 | 200 | 6 | 500 | 0.5 | 80 | 5 | 75 |
| MG75H2YL1A | 600 | 600 | 6 | 75 | 150 | 10 | 75 | 150 | 350 | 150 | -40~125 | 2500 | 1.0 | 600 | 200 | 6 | 500 | 0.5 | 80 | 5 | 75 |

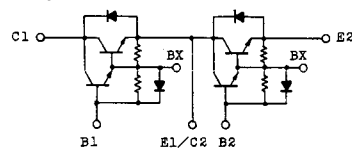
CK-3



CL-1



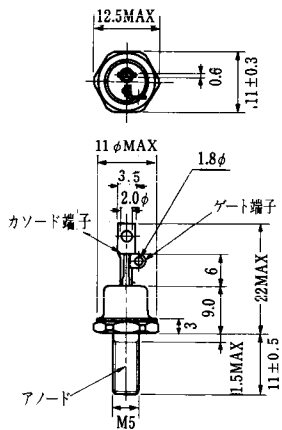
CL-2



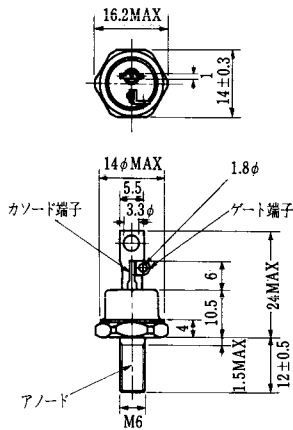
注3. スイッチング時間の * 印はtyp. 値。

| (T _a =25°C) | | | | | | | | | | エミッタ・コレクタ間ダイオード | | | | | 熱抵抗 | | 等 価 回 路 | 外 形 図 | 記 事 | 型 名 | | | |
|------------------------|-----------------|----------------|----------------|-----------------|------------------|----------------|-----------------|-----------------|-----------------|-----------------|----------------|----------------|-----------------|----------------|-----------------|-------|---------|-------|------|----------|-----------------------------|--------|------------|
| 飽和電圧 (V) | | I _c | I _B | スイッチング時間 (μs) | | | I _{B1} | I _{B2} | V _{CC} | R _L | V _F | I _F | t _{rr} | I _F | V _{BE} | di/dt | | | | | R _{th(j-c)} (°C/W) | | |
| V _{CE} | V _{BE} | | | t _{on} | t _{stg} | t _f | | | | | | | | | | | | | | | トランジスタ部 | ダイオード部 | 最大 |
| 2.5 | 3.5 | 15 | 0.3 | 2 | 11 | 6 | 0.3 | -0.9 | 600 | 40 | 1.5 | 15 | 1.0 | 15 | -3 | 60 | 0.83 | 1.3 | CK-2 | 2-68B2A | | | MG15N2CK1 |
| 2.5 | 3.5 | 15 | 0.3 | 2 | 11 | 6 | 0.3 | -0.9 | 600 | 40 | 1.5 | 15 | 1.0 | 15 | -3 | 60 | 0.83 | 1.3 | YK-1 | 2-94C3A | | | MG15N2YK1 |
| 2.5 | 3.5 | 25 | 0.5 | 2 | 15 | 5 | 0.5 | -0.5 | 600 | 24 | 1.7 | 25 | 1.0 | 25 | -3 | 100 | 0.41 | 1.3 | CK-2 | 2-68B2A | | | MG25N2CK2 |
| 2.5 | 3.5 | 25 | 0.5 | 2 | 15 | 5 | 0.5 | -0.5 | 600 | 24 | 1.7 | 25 | 1.0 | 25 | -3 | 100 | 0.41 | 1.3 | YK-1 | 2-94C3A | | | MG25N2YK1 |
| 2.5 | 3.5 | 25 | 0.5 | 2 | 15 | 5 | 0.5 | -0.5 | 600 | 24 | 1.7 | 25 | 1.0 | 25 | -3 | 100 | 0.41 | 1.3 | YK-1 | 2-94D1A | | | MG25N2YK9 |
| 2.5 | 3.5 | 25 | 0.5 | 2 | 14 | 6 | 0.5 | -1.5 | 600 | 24 | 1.7 | 25 | 1.0 | 25 | -3 | 100 | 0.41 | 1.3 | CK-2 | 2-68B2A | | | MG25N2CK1 |
| 2.5 | 3.5 | 25 | 0.5 | 2 | 14 | 6 | 0.5 | -1.5 | 600 | 24 | 1.7 | 25 | 1.0 | 25 | -3 | 100 | 0.41 | 1.3 | YK-1 | 2-94C3A | | | MG25N2YK1 |
| 2.0 | 2.5 | 30 | 0.6 | 1 | 12 | 2 | 0.6 | -0.6 | 300 | 10 | 1.5 | 30 | 1.0 | 30 | -3 | 100 | 0.5 | 1.8 | CL-1 | 2-68A2A | | | MG30G2CL3 |
| 2.0 | 2.5 | 30 | 1.0 | 1 | 12 | 3 | 0.6 | -0.6 | 300 | 10 | 1.6 | 30 | 1.0 | 30 | -2 | 60 | 0.625 | 1.8 | YL-1 | 2-94C3A | | | MG30G2YL1 |
| 2.5 | 3.5 | 40 | 0.8 | 2 | 17 | 3 | 0.8 | -2.4 | 600 | 15 | 1.8 | 40 | 1.2 | 40 | -3 | 100 | 0.31 | 1.3 | YK-1 | 2-108A2A | | | MG40S2YK1 |
| 2.0 | 2.5 | 50 | 1.0 | 1 | 12 | 2 | 1.0 | -1.0 | 300 | 6 | 1.5 | 50 | 1.0 | 50 | -3 | 100 | 0.41 | 1.3 | CL-1 | 2-68A2A | | | MG50G2CL3 |
| 2.0 | 2.5 | 50 | 1.0 | 1 | 12 | 2 | 1.0 | -1.0 | 300 | 6 | 1.7 | 50 | 1.0 | 50 | -3 | 100 | 0.41 | 1.3 | YL-1 | 2-94C3A | | | MG50G2YL1A |
| 2.5 | 3.5 | 50 | 1.0 | 2 | 15 | 5 | 1.0 | -1.0 | 600 | 12 | 1.7 | 50 | 1.0 | 50 | -3 | 100 | 0.36 | 1.3 | CK-2 | 2-68B2A | | | MG50M2CK2 |
| 2.5 | 3.5 | 50 | 1.0 | 2 | 15 | 5 | 1.0 | -1.0 | 600 | 12 | 1.7 | 50 | 1.0 | 50 | -3 | 100 | 0.36 | 1.3 | YK-1 | 2-94C3A | | | MG50M2YK1 |
| 2.5 | 3.5 | 50 | 1.0 | 2 | 15 | 5 | 1.0 | -1.0 | 600 | 12 | 1.7 | 50 | 1.0 | 50 | -3 | 100 | 0.36 | 1.3 | YK-1 | 2-94D1A | | | MG50M2YK9 |
| 2.5 | 3.5 | 50 | 1.0 | 2 | 15 | 5 | 1.0 | -3.0 | 600 | 12 | 1.8 | 50 | 2.0 | 50 | -3 | 100 | 0.35 | 1.3 | CK-2 | 2-68B2A | | | MG50N2CK1 |
| 2.5 | 3.2 | 50 | 1.0 | 2 | 13 | 4 | 1.0 | -3.0 | 600 | 12 | 1.8 | 50 | 1.0 | 50 | -3 | 100 | 0.35 | 1.3 | YK-1 | 2-94C3A | | | MG50N2YK1 |
| 2.0 | 2.5 | 75 | 1.5 | 2 | 12 | 2 | 1.5 | -1.5 | 300 | 4 | 1.5 | 75 | 2.0 | 75 | -3 | 100 | 0.35 | 1.3 | CL-1 | 2-68A2A | | | MG75G2CL1 |
| 2.0 | 2.5 | 75 | 1.5 | 2 | 12 | 2 | 1.5 | -1.5 | 300 | 4 | 1.7 | 75 | 1.0 | 75 | -3 | 100 | 0.36 | 1.3 | YL-1 | 2-94C3A | | | MG75G2YL1A |
| 2.0 | 2.5 | 75 | 2.0 | 2 | 12 | 4 | 2.0 | -2.0 | 300 | 4 | 1.5 | 75 | 2.0 | 75 | -3 | 100 | 0.35 | 1.3 | CL-1 | 2-68A2A | | | MG75H2CL1 |
| 2.0 | 2.5 | 75 | 2.0 | 2 | 12 | 4 | 2.0 | -2.0 | 300 | 4 | 1.7 | 75 | 1.0 | 75 | -3 | 100 | 0.35 | 1.3 | YL-1 | 2-94C3A | | | MG75H2YL1A |

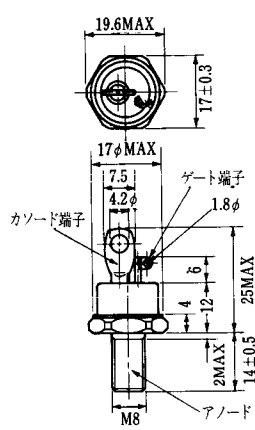
FD-1



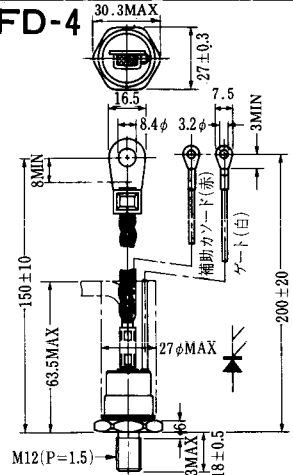
FD-2



FD-3



FD-4



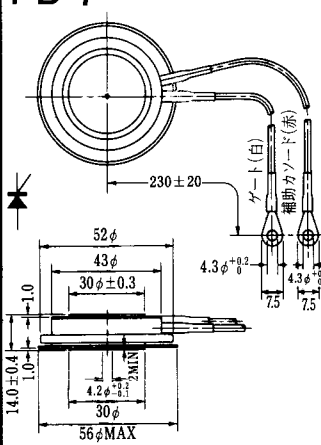
FD-5



FD-6



FD-7



FD-8



FD-9



FD-10



FD-11

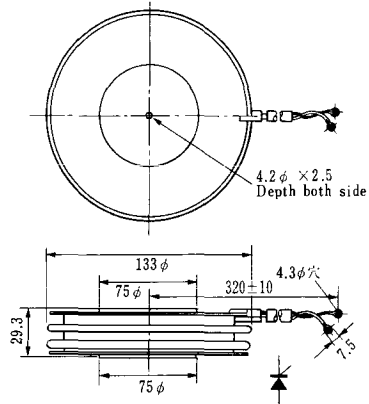
FD-12





《寸法図単位：mm》

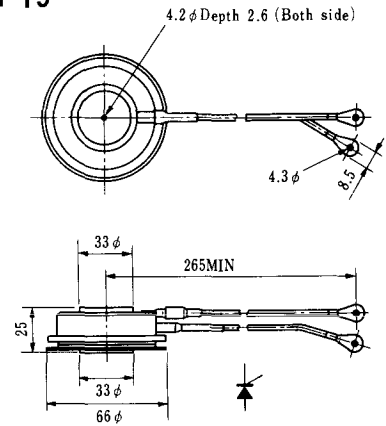
H-17



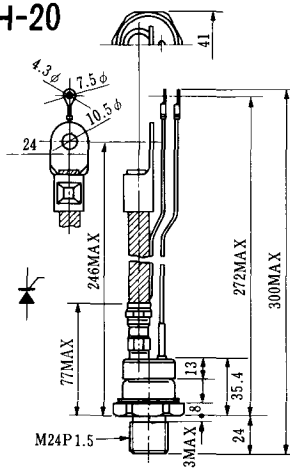
H-18



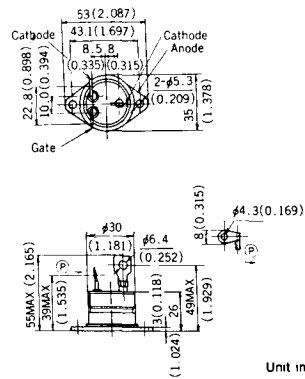
H-19



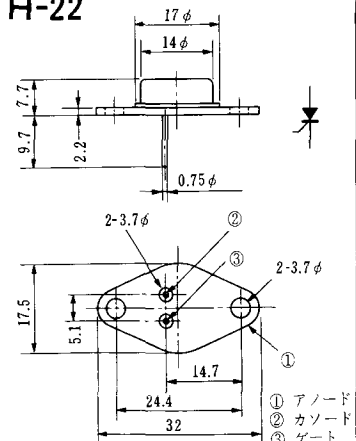
H-20



H-21



H-22



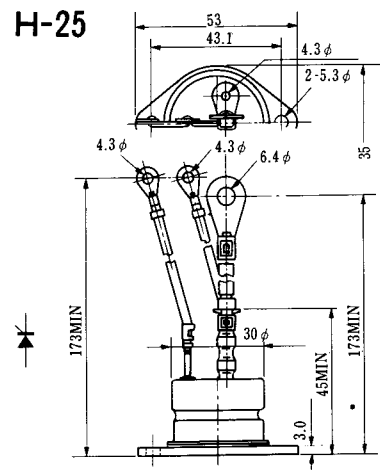
H-23



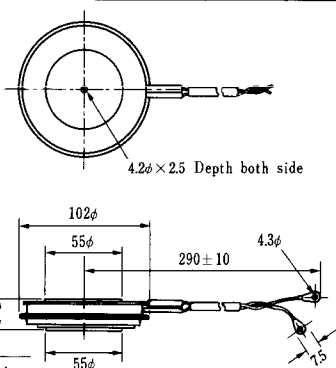
H-24



H-25



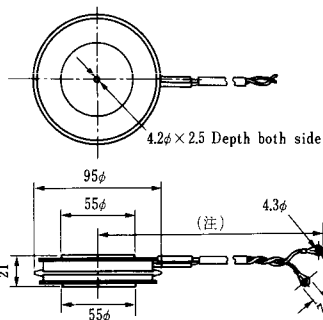
H-26



| Type | Direction of polarity |
|------|-----------------------|
|------|-----------------------|

| | |
|------|--|
| CA12 | |
|------|--|

H-27

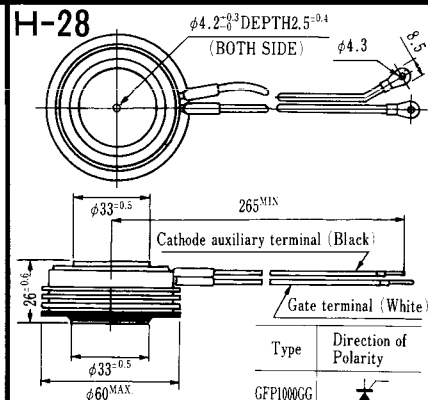


| Type | Direction of polarity |
|------|-----------------------|
|------|-----------------------|

| | |
|-------|--|
| CF11V | |
|-------|--|

(注) CC11V : 400 ± 10
CF11V : 250 ± 10

H-28



| Type | Direction of Polarity |
|------|-----------------------|
|------|-----------------------|

| | |
|----------|--|
| GFP100GG | |
|----------|--|

Weight: 360(g)

Note: The thickness is a dimension in press at the rated mounting force.

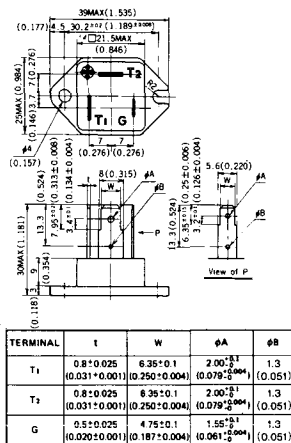


Note: The thickness is a dimension in press at the rated mounting force. Weight: 870(g)



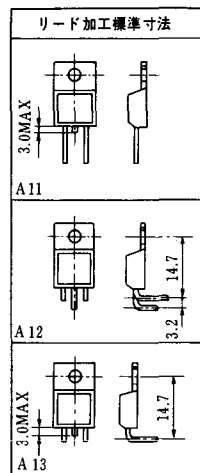
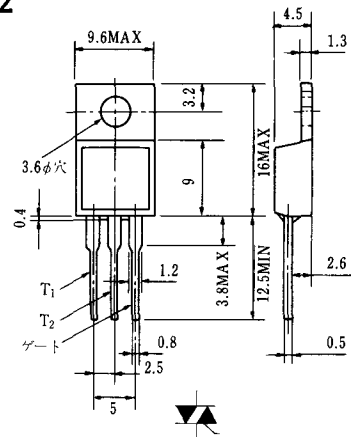
Note: The thickness is a dimension in press at the rated mounting force. Weight: 1,460(g)

HT-1

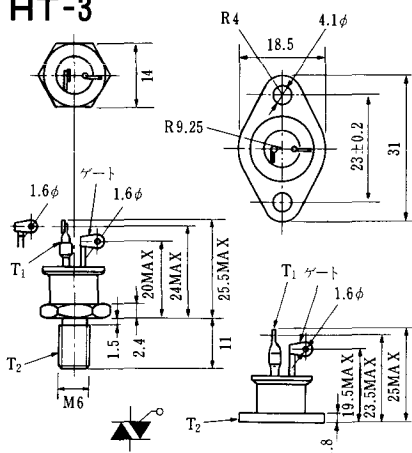


Unit in mm (inch)

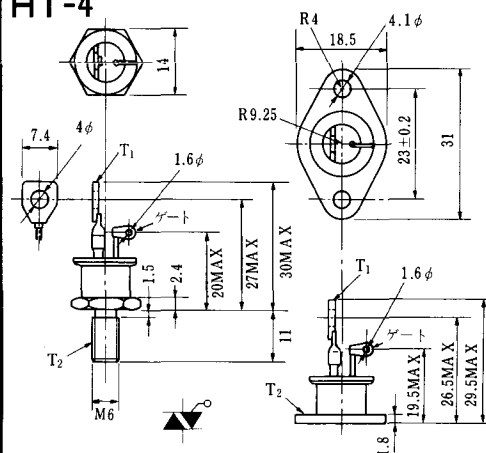
HT-2



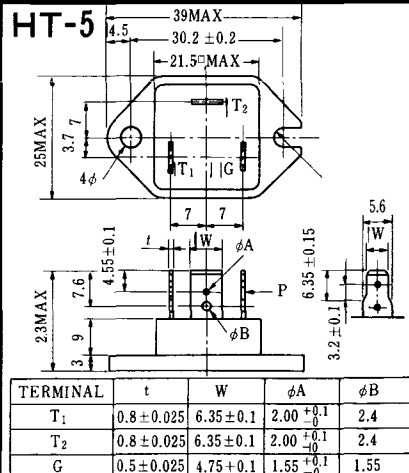
HT-3



HT-4



HT-5



M-1



M-2



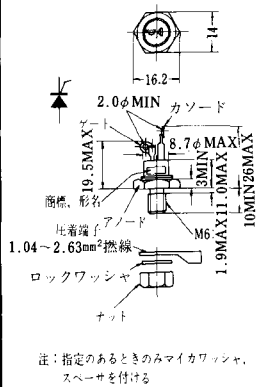
M-3



M-4



M-5



M-6



M-7



M-8



M-9



M-10



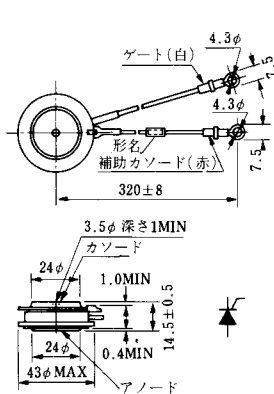
M-11



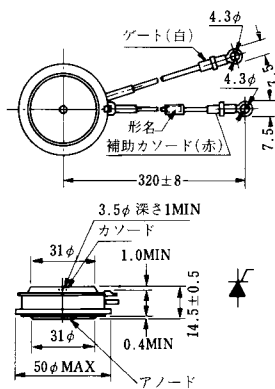
M-12



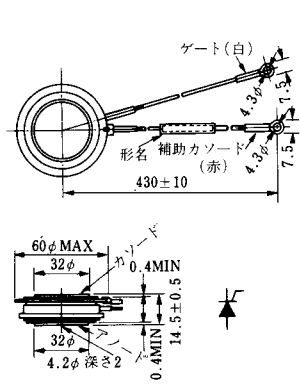
M-13



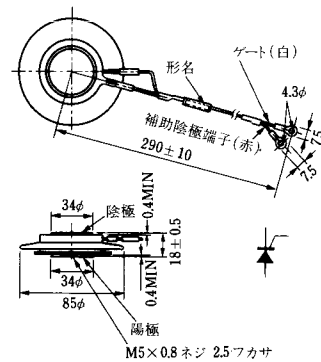
M-14



M-15



M-16





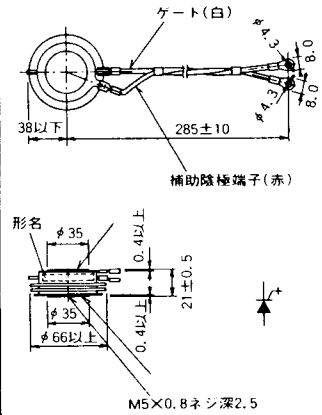
M-25



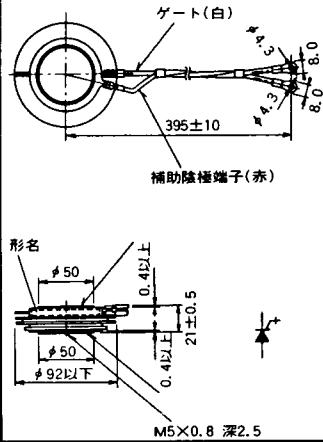
M-26



M-27



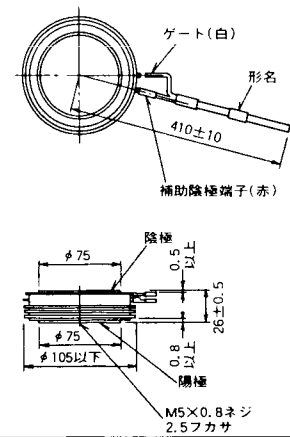
M-28



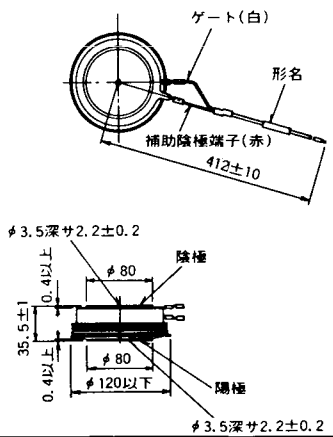
M-29



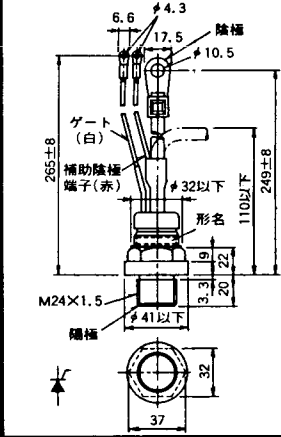
M-30



M-31



M-32



M-33



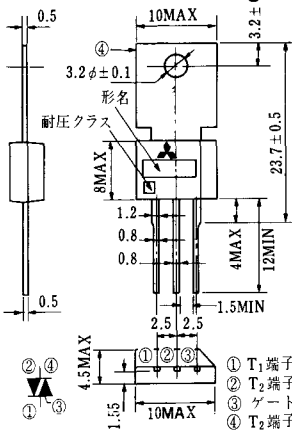
M-34



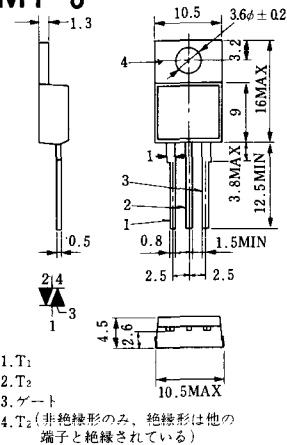
MT-1



MT-2



MT-3



MT-4



MT-5



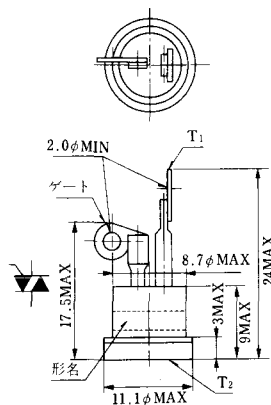
MT-6



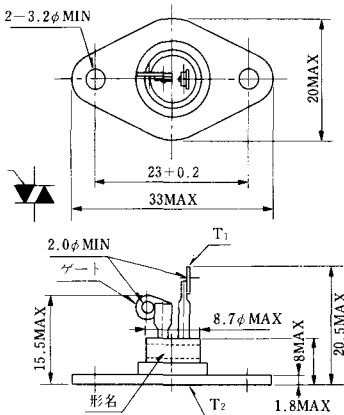
MT-7



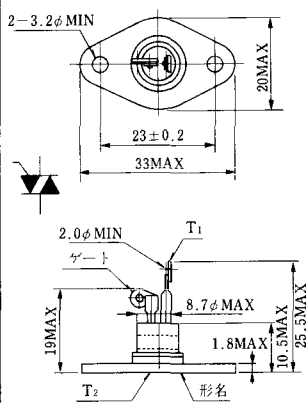
MT-8



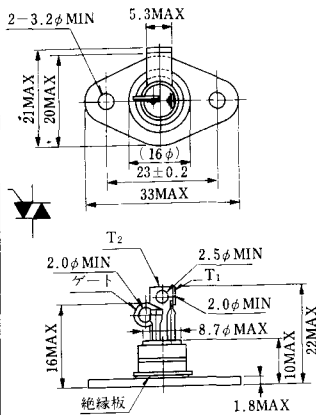
MT-9



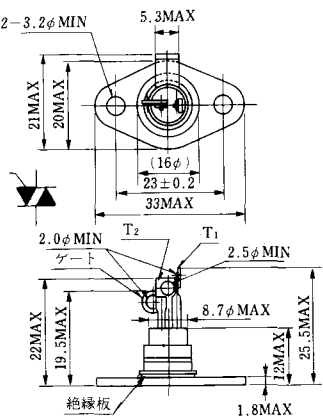
MT-10



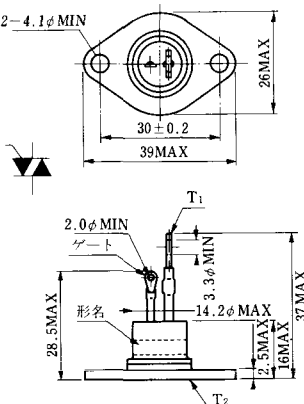
MT-11



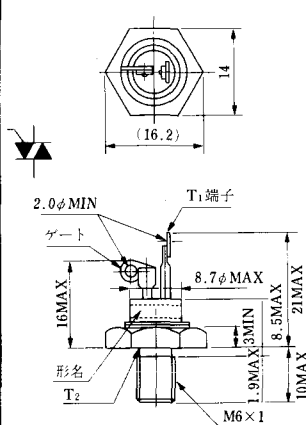
MT-12



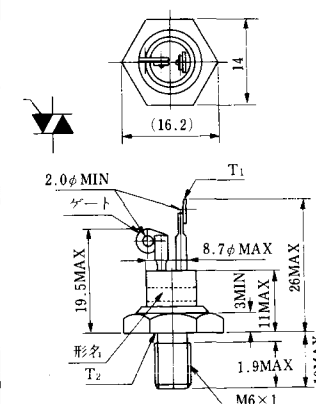
MT-13



MT-14



MT-15



MT-16



MT-17



MT-18



MT-19



MT-20



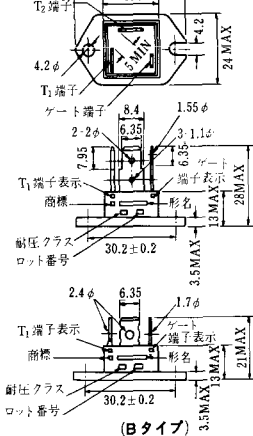
MT-21



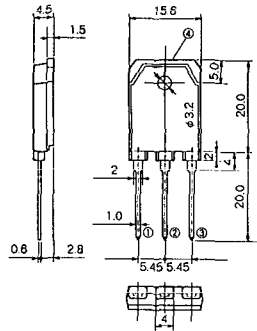
MT-22



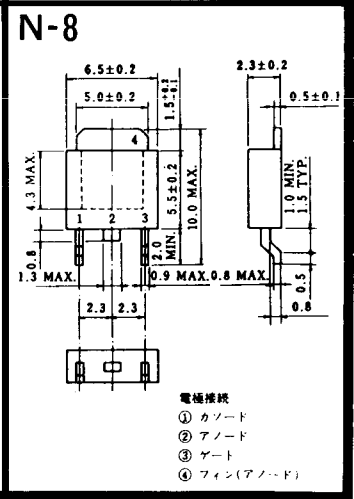
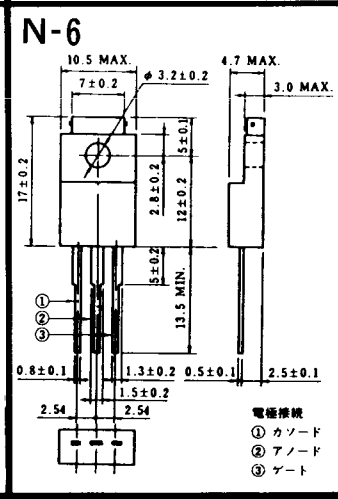
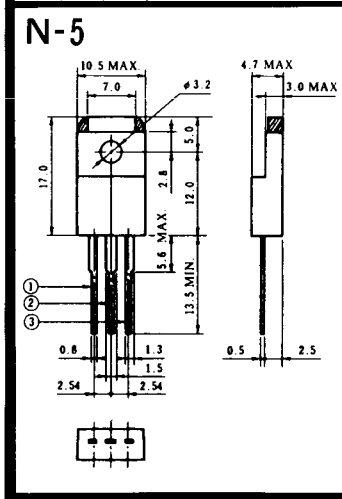
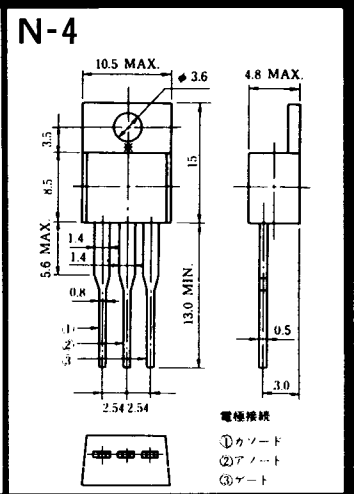
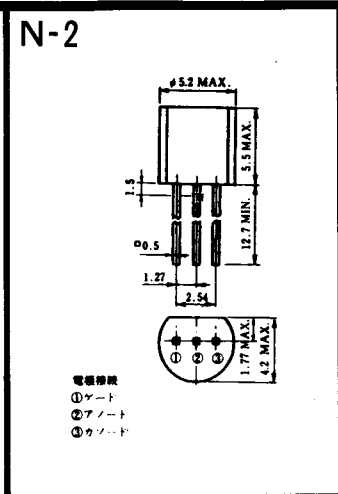
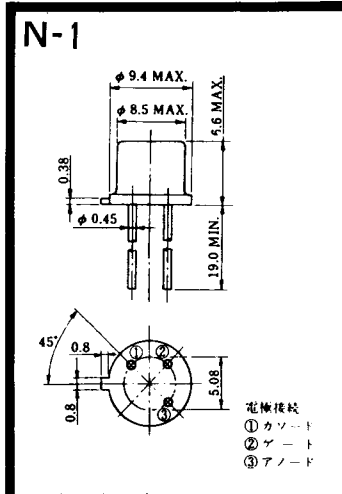
MT-23



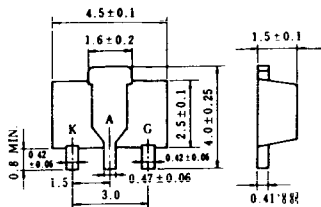
MT-24



- ① T1 端子
 - ② T2 端子
 - ③ ゲート端子
 - ④ T2 端子
- TO - 3P



N-9



電極標紙

K : カソード

A : アノード

G : ゲート

NA-1

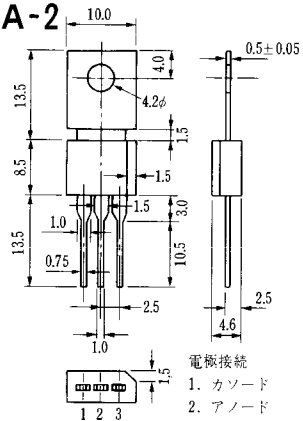


電極接続

1. ゲート
2. アノード
3. カソード

JEDEC: TO-92

NA-2



電極接続

1. カソード
2. アノード
3. ゲート

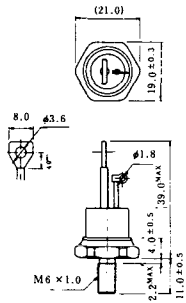
JEDEC: TO-202AA

NI-1



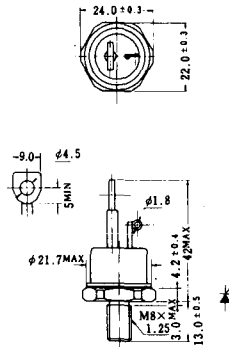
NI-2

29RD



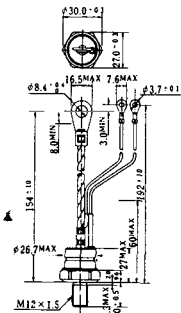
NI-3

39RC
59RC
39RF
59RF



NI-4

68RP, 88RP, 108RP, 68RS,
88RS, 78RT, 88RLD, 88RLE,
88RLF, 88RLG, 88RLH, 108RLE



NI-5

158RP, 208RP, 128RS, 178RS,
156RT, 178RLD, 178RLE,
178RLF, 178RLG, 178RLH,
208RLE



NI-6

308RP, 408RP, 508RP, 278RS,
358RS, 258RT, 258RLD, 258RLG,
258RLH, 308RLE, 308RLF,
358RLE



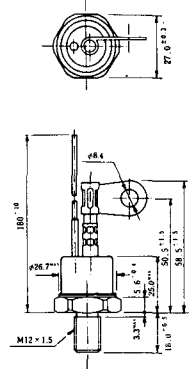
NI-7

89RW_{JL}
129RW_{JL}

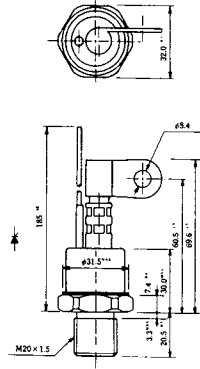


NI-8

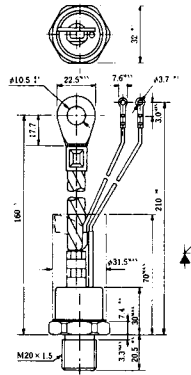
89RW
129RW



NI-9
259RW
309RW

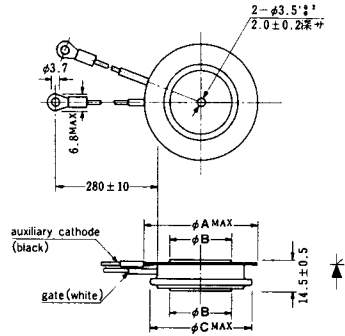


NI-10
259RW_JL
309RW_JL



NI-11

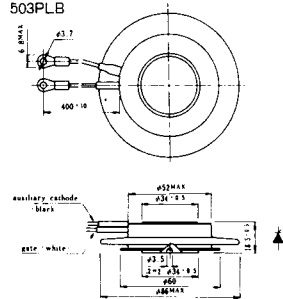
- 103PA
- 253PA
- 503PA
- 553PA
- 803PA
- 103PLE
- 103PLG
- 103PLH
- 203PLG
- 253PLE
- 253PLH
- 353PLG
- 403PLE
- 403PLH



| 型名 | 103PA, 103PLE, 103PLG, 103PLH | 253PA, 203PLG, 253PLE, 253PLH | 503PA, 553PA, 353PLG, 403PLE, 403PLH | 803PA |
|------|-------------------------------|-------------------------------|--------------------------------------|-------|
| 寸法 A | 40 | 46 | 55.5 | 55.5 |
| 寸法 B | 16 | 22 | 30 | 32 |
| 寸法 C | 36 | 42 | 50.5 | 50.5 |

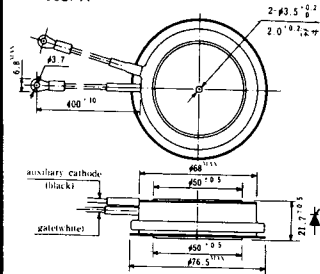
NI-12

- 403PAB
- 503PAB
- 503PLB



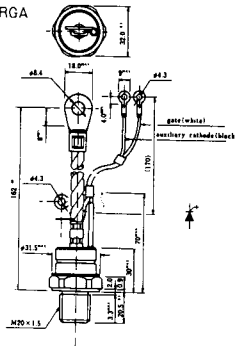
NI-13

- 1003PA
- 1003PAB
- 1003PLF
- 1003PLH
- 1503PA



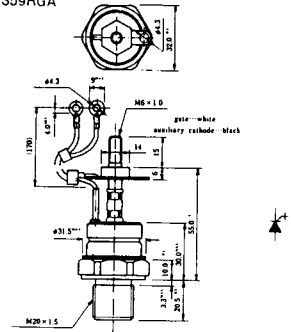
NI-14

- 358RGA



NI-15

- 359RGA





NI-24

2001PGB^r JE



NI-25

NI-26

NT-1



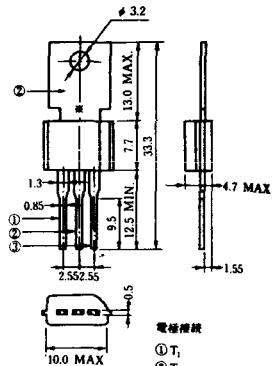
電極接続
① T₁
② ゲート
③ T₂

NT-2



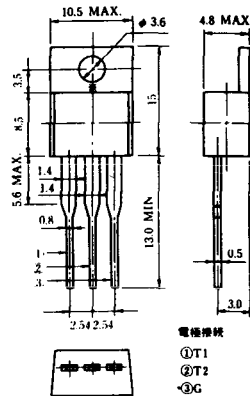
電極接続
① T₁
② ゲート
③ T₂

NT-3



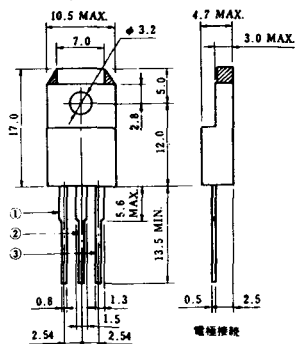
電極接続
① T₁
② T₂
③ ゲート

NT-4



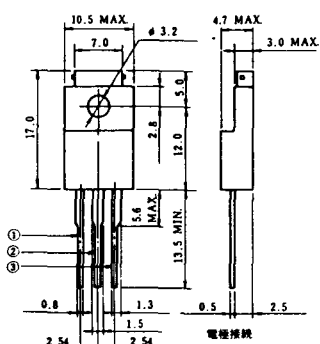
電極接続
① T₁
② T₂
③ G

NT-5



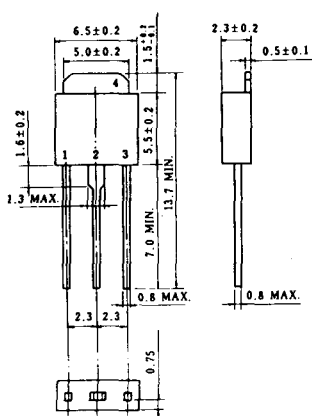
電極接続
トライアック
① T₁
② T₂
③ ゲート
φ 2g

NT-6

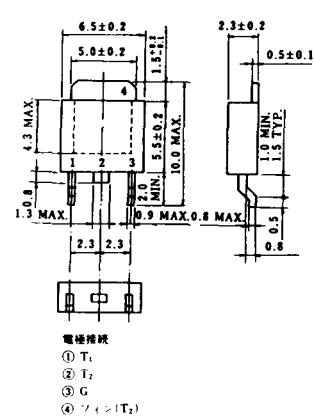


電極接続
トライアック
① T₁
② T₂
③ ゲート
φ 2k

NT-7

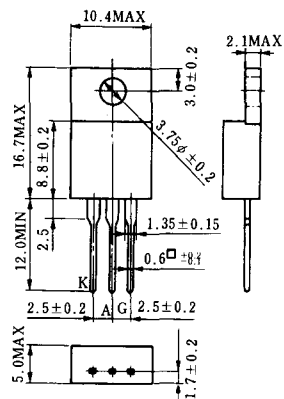


NT-8



電極接続
① T₁
② T₂
③ G
④ シェン(T₂)

S-1



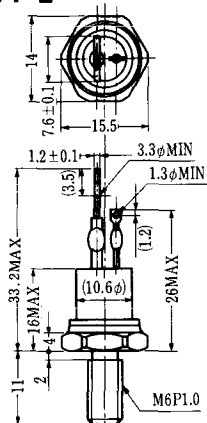
ST-1



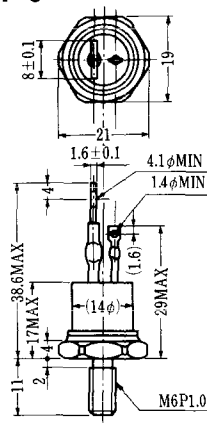
SA-1



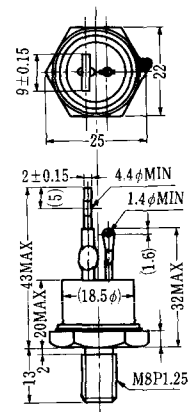
SA-2



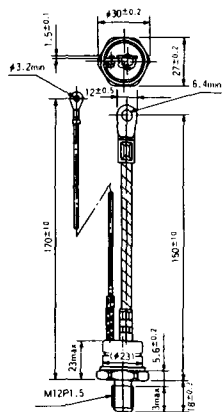
SA-3



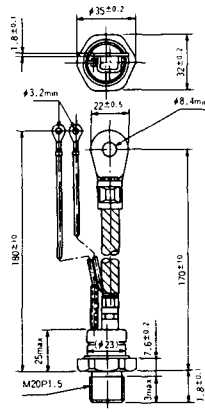
SA-4



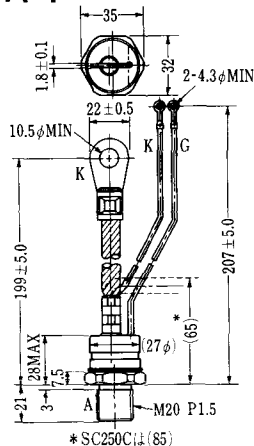
SA-5



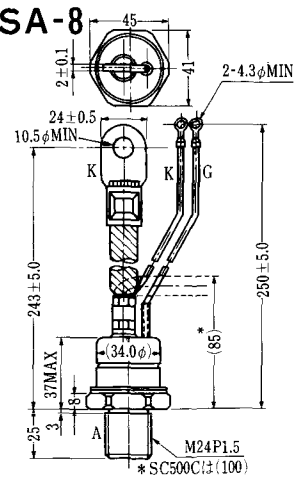
SA-6



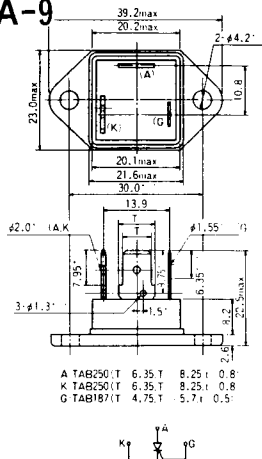
SA-7



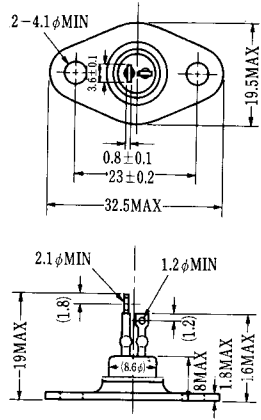
SA-8



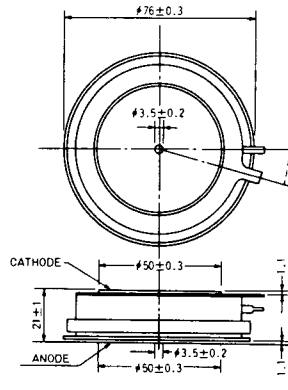
SA-9



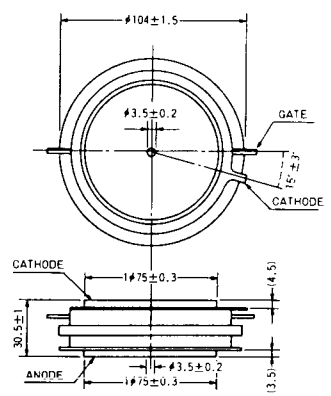
SA-10



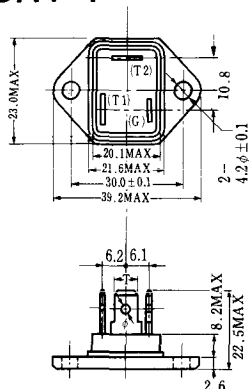
SA-11



SA-12



SAT-1



T1 端子: フラスト > 250 (T=6.35, t=0.8, φ=1.65)
 T2 端子: フラスト > 250 (T=6.35, t=0.8, φ=1.65)
 C 端子: フラスト > 187 (T=4.75, t=0.5, φ=1.3)

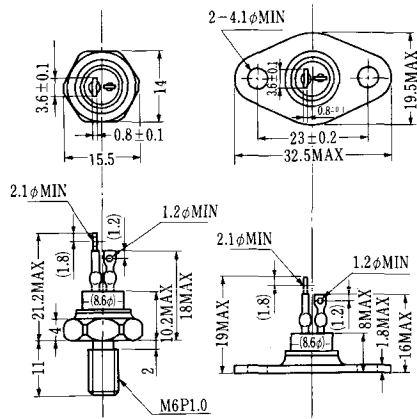
SAT-2



SAT-3



SAT-4



SAT-5



SAT-6



SAT-7



SAT-8



SAT-9



SAT-10



SAT-11



SY-1 (1096A)



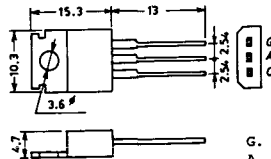
C: Cathode
A: Anode
G: Gate

SY-2 (1151)



G: Gate
A: Anode
C: Cathode

SY-3 (1104)



G: Gate
A: Anode
C: Cathode

SY-4 (1150)



G: Gate
A: Anode
C: Cathode

1097A



G: Gate

1102



1141



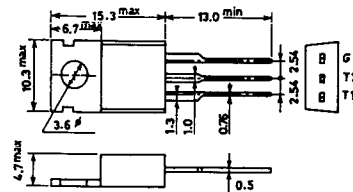
1142



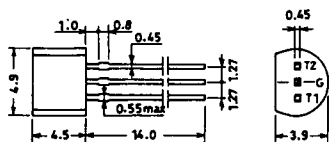
1144



1155

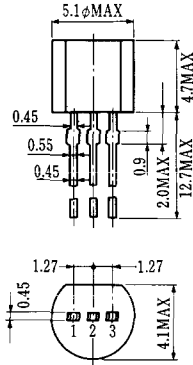


1192A



G: Gate

T-1 (13-5A1A)



- 1 ゲート
- 2 アノード
- 3 カソード

T-2 (13-8A1A)



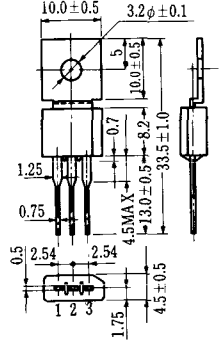
1. カソード
2. ゲート
3. アノード(ケース)

T-3 (13-8C1A)



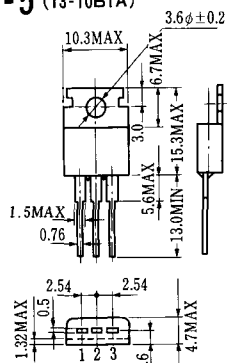
アノード

T-4 (13-10A1A)



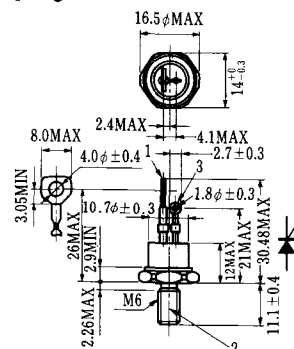
- 1 カソード
- 2 アノード
- 3 ゲート

T-5 (13-10B1A)



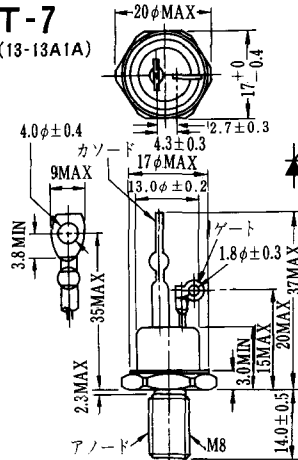
- 1 カソード
- 2 アノード
- 3 ゲート

T-6 (13-11D1A)



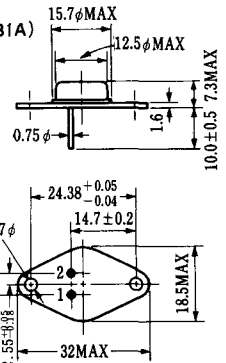
- 1 カソード
- 2 アノード
- 3 ゲート

T-7 (13-13A1A)



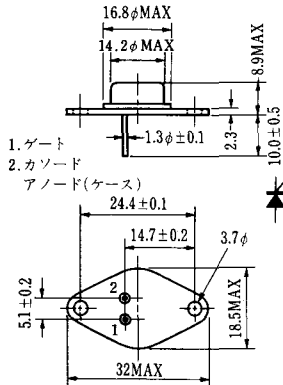
アノード

T-8 (13-13B1A)



1. ゲート
2. カソード
3. アノード(ケース)

T-9 (13-14A1A)



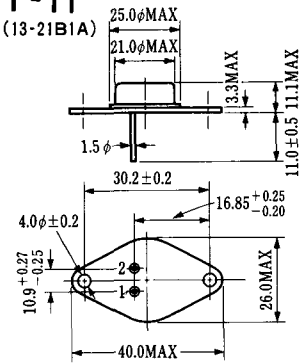
1. ゲート
2. カソード
- アノード(ケース)

T-10 (13-19A1A)



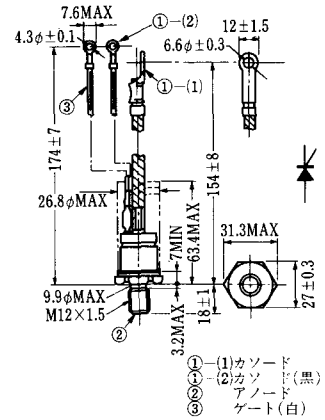
1. カソード
2. アノード
3. ゲート

T-11 (13-21B1A)



1. ゲート
2. カソード
- アノード(ケース)

T-12 (13-27B1B)



- ① (1) カソード
- ① (2) カソード(黒)
- ② アノード
- ③ ゲート(白)

T-13 (13-27C1A)



- 1-(1) カソード
- 1-(2) カソード(黒)
- 2 アノード
- 3 ゲート(白)

T-14 (13-32A1A)



- 1-(1) カソード
- 1-(2) カソード(黒)
- 2 アノード
- 3 ゲート(白)

T-15 (13-35C1B)



- ① (1) カソード
- ① (2) カソード(黒)
- ② アノード
- ③ ゲート(白)

T-16 (13-40B1A)



- ① (1) カソード
- ① (2) カソード(黒)
- ② アノード
- ③ ゲート(白)

T-17 (13-42A1A)



T-18 (13-45D1A)



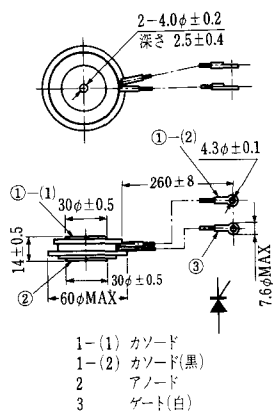
T-19 (13-52B1A)



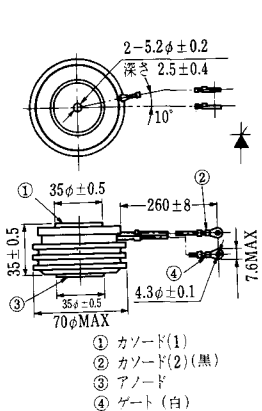
T-20 (13-52C1A)



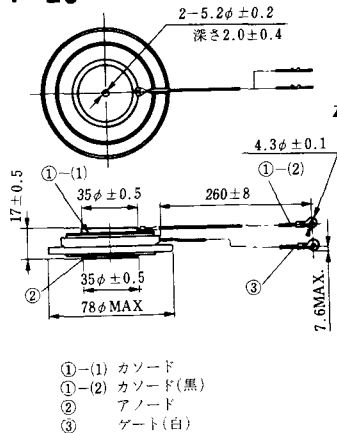
T-21 (13-60A1A)



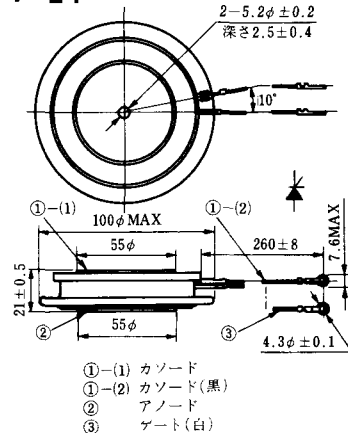
T-22 (13-70C1A)



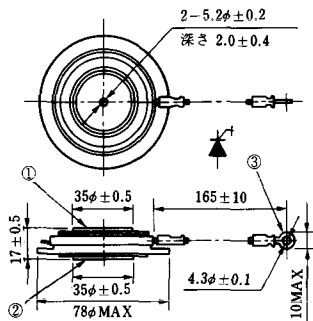
T-23 (13-78A1A)



T-24 (13-100C1A)

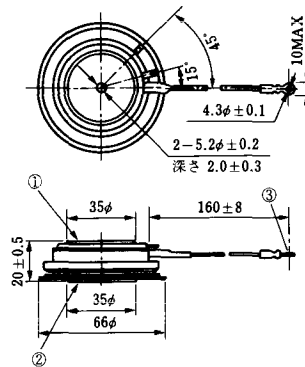


T-33 (13-78B1A)



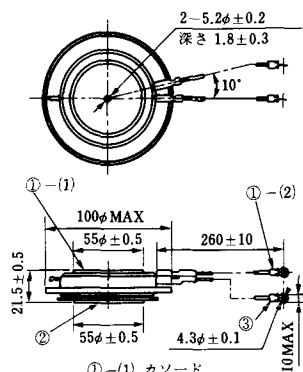
- ① カソード
- ② アノード
- ③ ゲート

T-34 (13-66A1A)



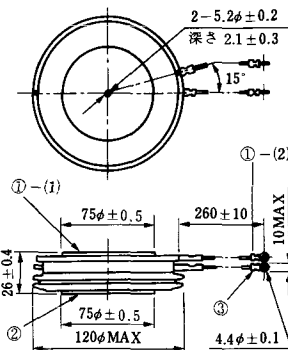
- ① カソード
- ② アノード
- ③ ゲート

T-35 (13-100D1A)



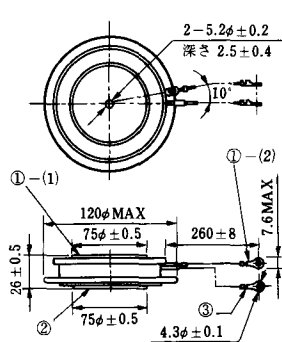
- ①-(1) カソード
- ①-(2) カソード(黒)
- ② アノード
- ③ ゲート(白)

T-36 (13-120E1A)



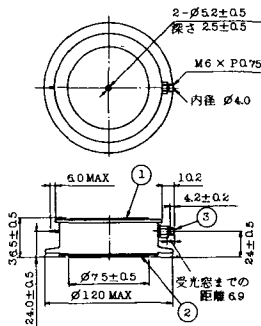
- ①-(1) カソード
- ①-(2) カソード(黒)
- ② アノード
- ③ ゲート(白)

T-37 (13-120A1A)



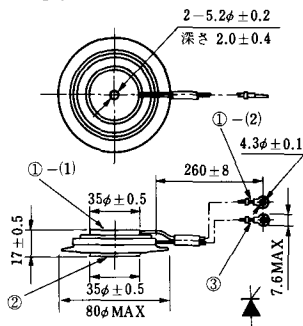
- ①-(1) カソード
- ①-(2) カソード(黒)
- ② アノード
- ③ ゲート(白)

T-38 (13-120C1A)



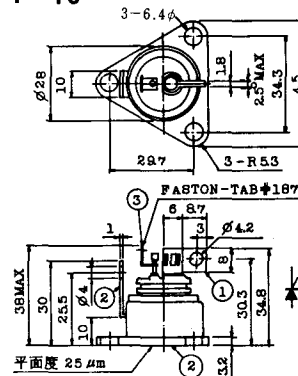
- ① カソード
- ② アノード
- ③ ゲート

T-39 (13-80B1A)



- ①-(1) カソード
- ①-(2) カソード(黒)
- ② アノード
- ③ ゲート(白)

T-40 (13-28A1A)

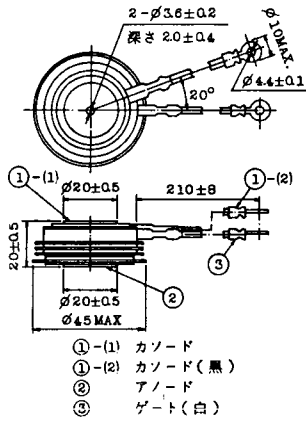


- 1. カソード
- 2. アノード
- 3. ゲート

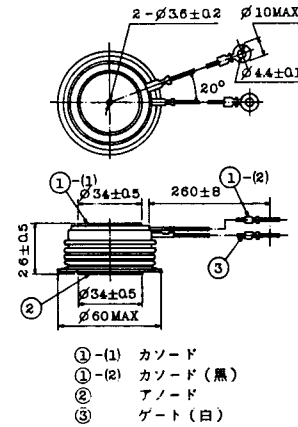
T-41 (13-28A2A)



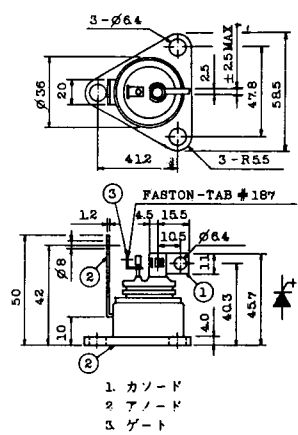
T-42 (13-45F1A)



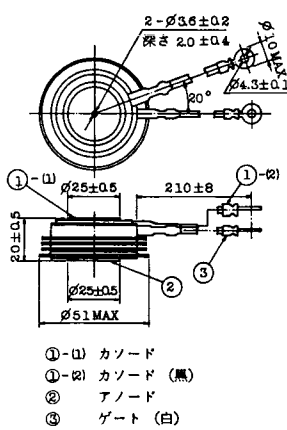
T-43 (13-60E2A)



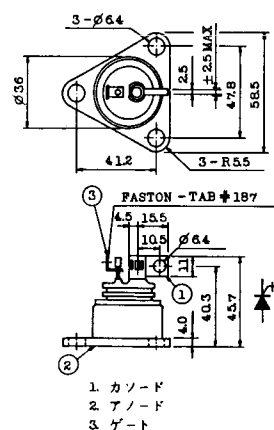
T-44 (13-36A1A)



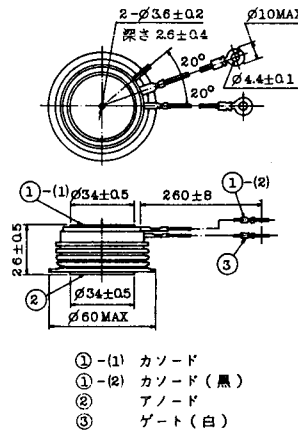
T-45 (13-51B1A)



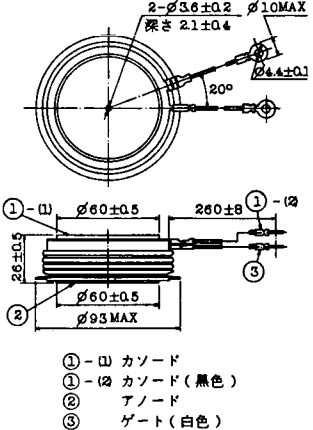
T-46 (13-36B1A)



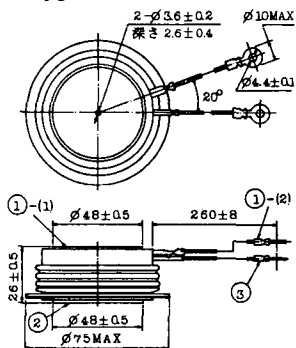
T-47 (13-60E1A)



T-48 (13-93C1A)



T-49 (13-75A1A)



- 1-(1) カソード
- 1-(2) カソード (黒)
- 2 アノード
- 3 ゲート (白)

T-50 (13-10A3A)



- 1 カソード
- 2 アノード
- 3 ゲート

T-51 (13-10D1A)



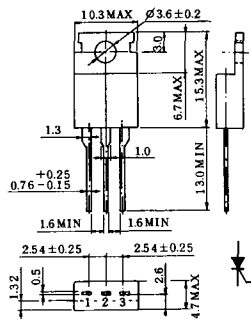
- 1 カソード
- 2 アノード
- 3 ゲート

T-52 (13-10D2A)



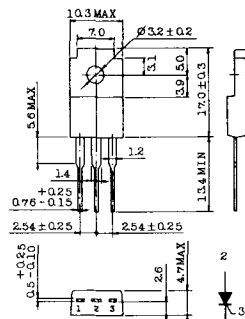
- 1 カソード
- 2 アノード
- 3 ゲート

T-53 (13-10E1B)



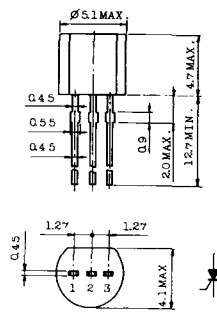
- 1 カソード
- 2 アノード
- 3 ゲート

T-54 (13-10F1B)



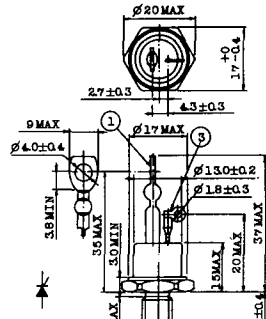
- 1 カソード
- 2 アノード
- 3 ゲート

T-55 (13-5A1D)



- 1 カソード
- 2 アノード
- 3 アノード

T-56 (13-13C1A)



- 1 カソード
- 2 アノード
- 3 ゲート

T-57 (12-16C1A)



1. アノード (主)
2. ゲート (主)
3. カソード (共通)
4. ゲート (補助)
5. アノード (補助)

T-58 (13-10H1B)



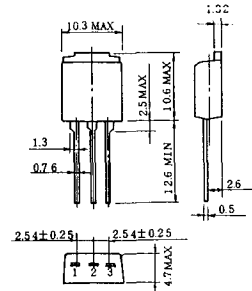
1. カソード
2. アノード
3. ゲート

T-59 (13-120A1A)



- 1-(1) カソード
- 1-(2) カソード (黒)
2. アノード
3. ゲート (白)

T-60



1. カソード
2. アノード
3. ゲート

T-61 (13-5B1A)



1. ゲート
2. アノード
3. カソード

T-62 (13-10H1A)



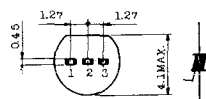
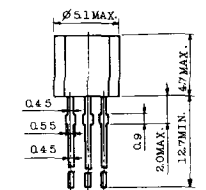
1. カソード
2. アノード
3. ゲート

T-63 (13-16A1B)



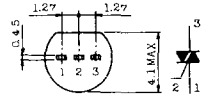
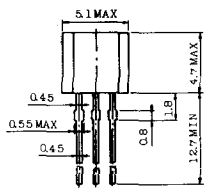
1. カソード
2. アノード
3. ゲート

TT-1



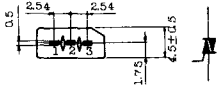
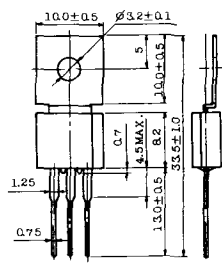
- 1 ゲート
- 2 T₂
- 3 T₁

TT-2



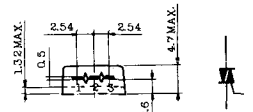
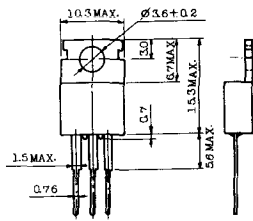
- 1 T₁
- 2 ゲート
- 3 T₂

TT-3



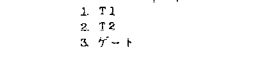
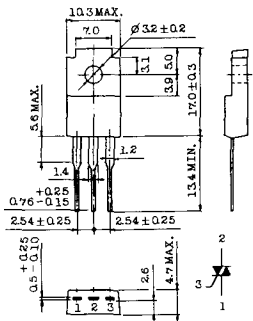
- 1 T₁
- 2 T₂
- 3 ゲート

TT-4



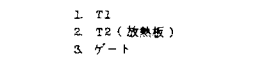
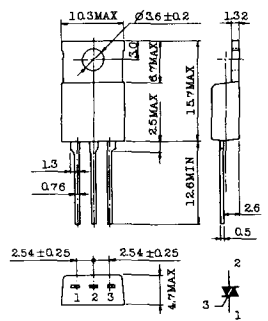
- 1 T₁
- 2 T₂
- 3 ゲート

TT-5



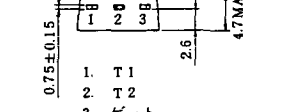
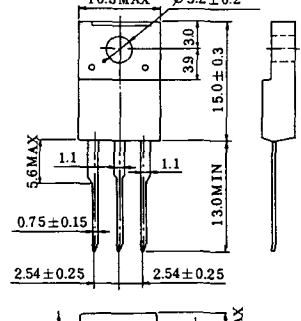
- 1 T₁
- 2 T₂
- 3 ゲート

TT-6



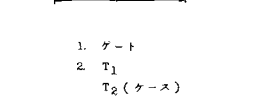
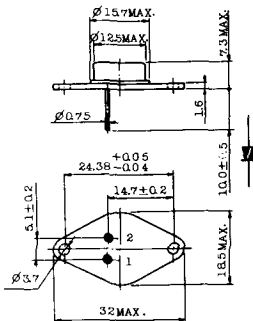
- 1 T₁
- 2 T₂ (放熱板)
- 3 ゲート

TT-7



- 1 T₁
- 2 T₂
- 3 ゲート

TT-8



- 1 ゲート
- 2 T₁
- T₂ (ケース)

TT-9



- 1. ゲート
- 2. T₁
- 3. T₂ (ケース)

TT-10



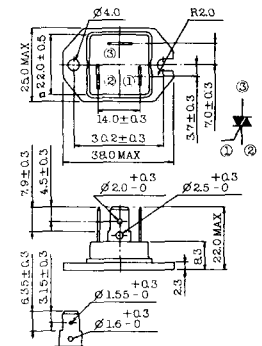
- 1. ゲート
- 2. T₁
- 3. T₂ (ケース)

TT-11



- 1. ゲート (フーストン端子 #187)
- 2. T₁ (" #250)
- 3. T₂ (" #250)

TT-12



ゲート端子詳細

- ① ゲート (フーストン端子 #187)
- ② T₁ (" #250)
- ③ T₂ (" #250)

TT-13



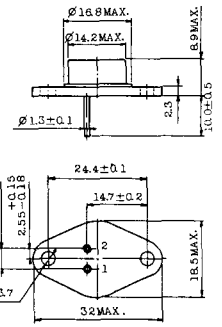
- 1, 2: T₂
- 3: GATE
- 4: T₁

TT-14



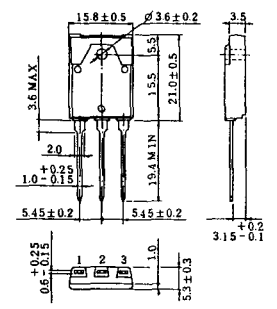
- 1, 2: T₂
- 3: GATE
- 4: T₁

TT-15 (13-14A1B)



- 1. ゲート
- 2. T₁
- T₂ (ケース)

TT-16 (13-16A1A)



- 1. T₁
- 2. T₂
- 3. ゲート

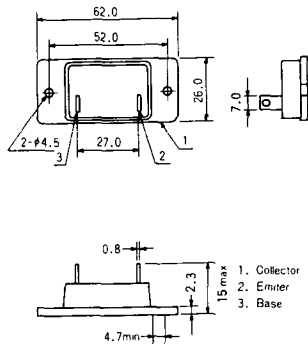


TS-8

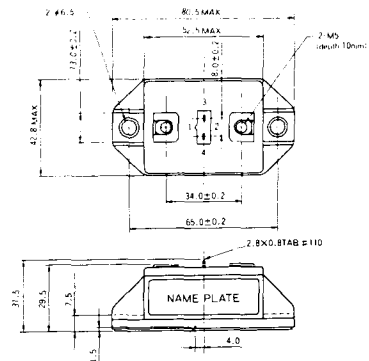


- 1. ベース
- 2. エミッタ
コレクタ
(ケース)

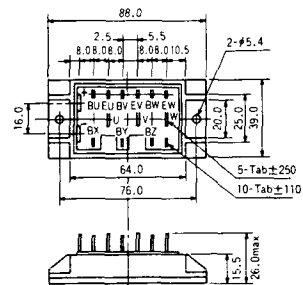
S-62A1A



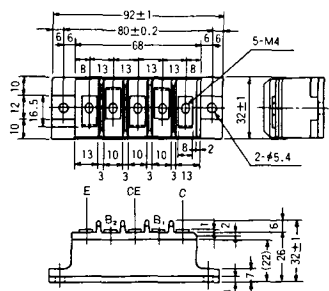
S-80A1A



S-88D1A



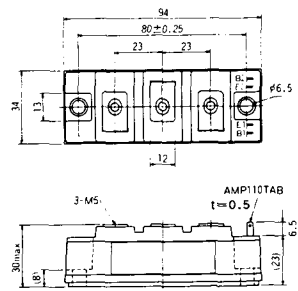
S-92B1A



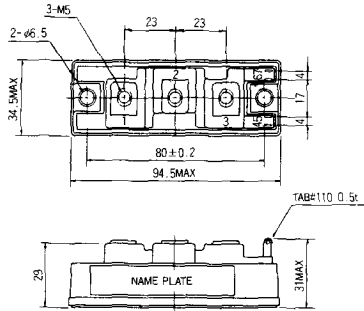
S-94B1A



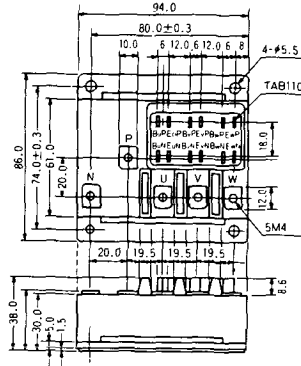
S-94B1B



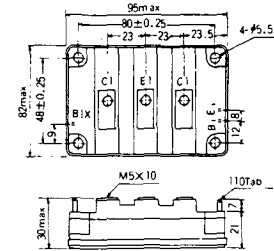
S-94B2A



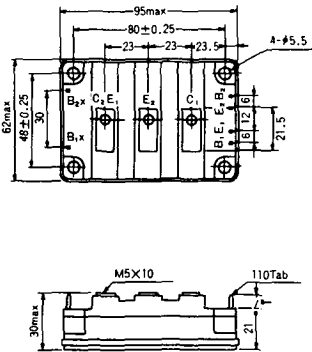
S-94D1A



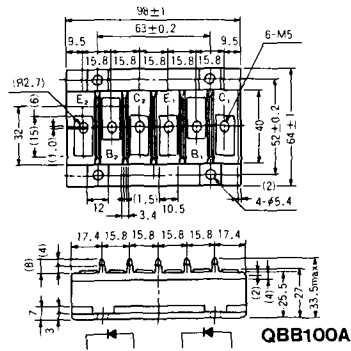
S-95A1A



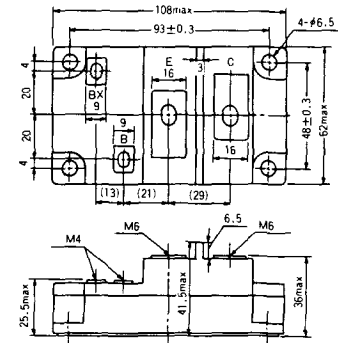
S-95B1A



S-98B1B



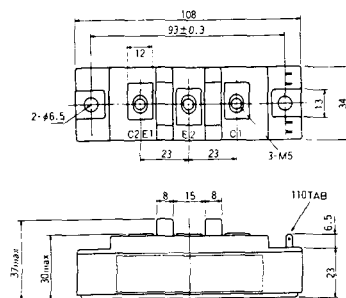
S-108A2A



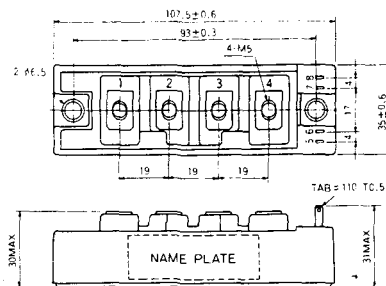
S-108B1A



S-108B1B



S-108B1C



S-108B2A



S-108B2B



2-22B1A



2-27A4A



2-33C1A



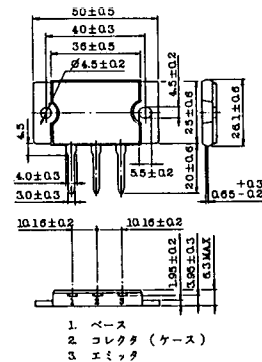
2-33D1A



2-33F1A



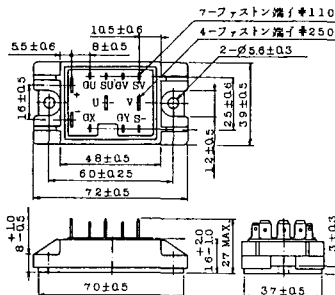
2-37A1A



2-48A3A



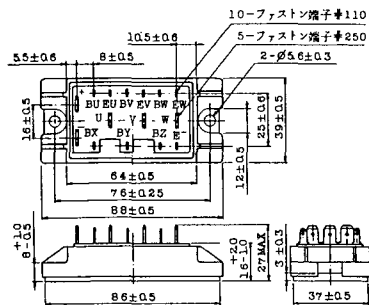
2-48A3B



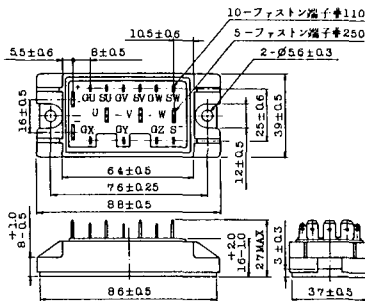
2-48A4A



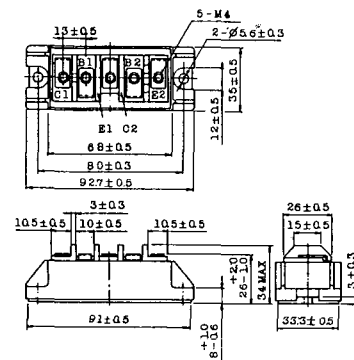
2-64A2A



2-64A2B



2-68A2A



2-68B2A



2-68C1A



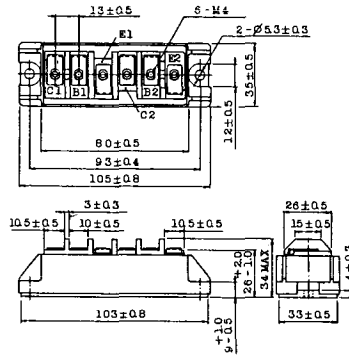
2-68D2A



2-72A3A



2-80A1A



2-80B1A



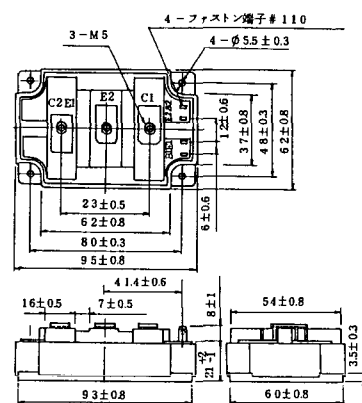
2-94D1A



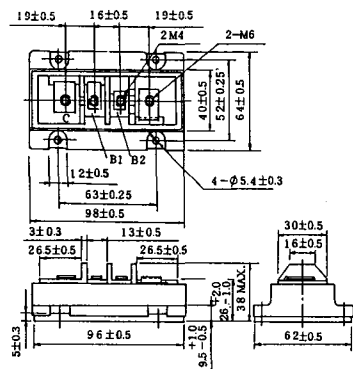
2-96A3A



2-96A4A



2-98B1A



2-98C2A



2-108A2A



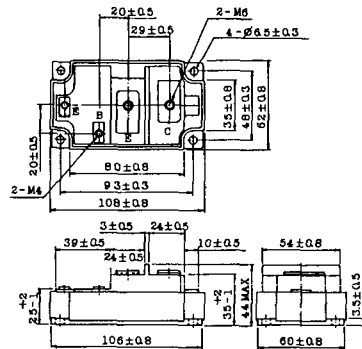
2-108B1A



2-109A3A



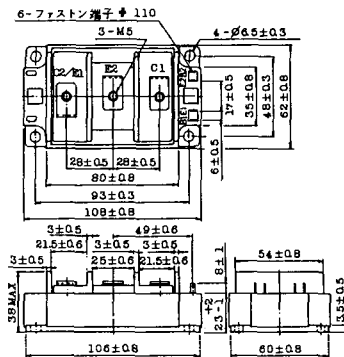
2-109A4A



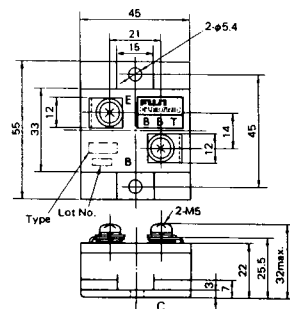
2-109B3A



2-109B4A

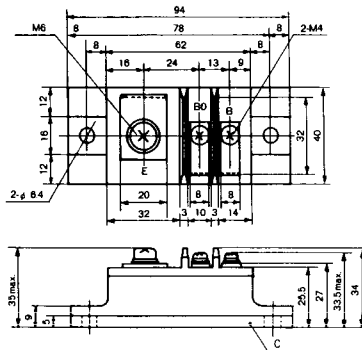


BBT-II
BBTII
1D200A-020



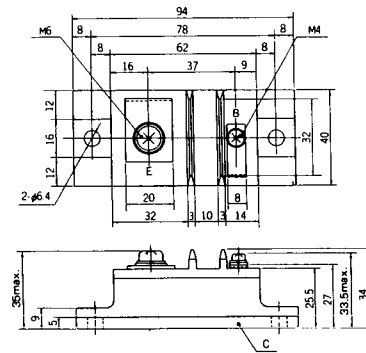
BBT-III

BBTIII
ETN31-055
ETN36-030
ETN36-030
ETN35-030



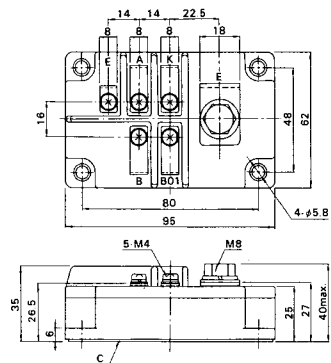
BBT-III

BBTIII
ETN01-055
ET1257

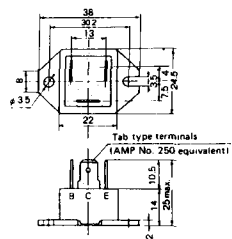


BBT-IV

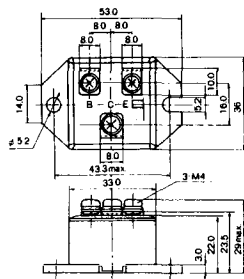
BBTIV
1D500A-030



M-101



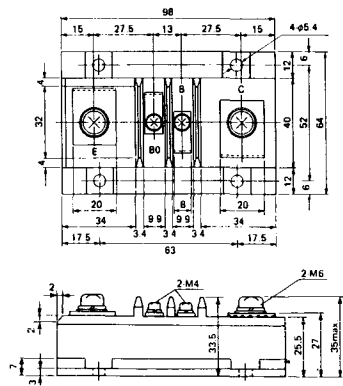
M-102



M-103



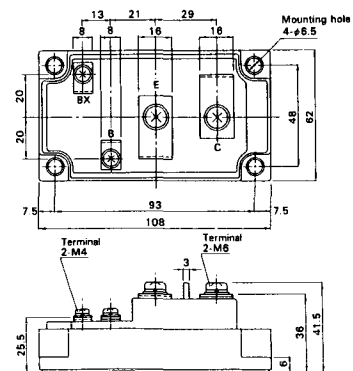
M-104



M-105



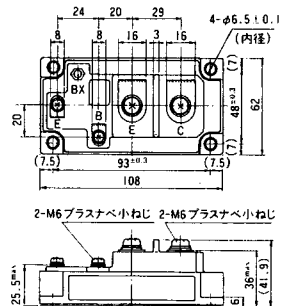
M-106



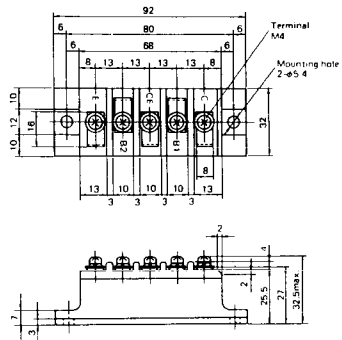
M-107



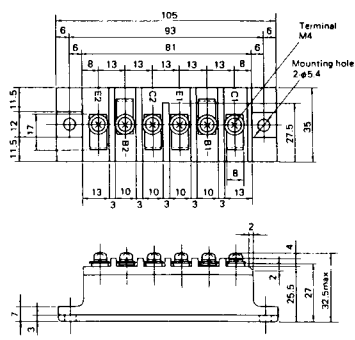
M-116



M-201



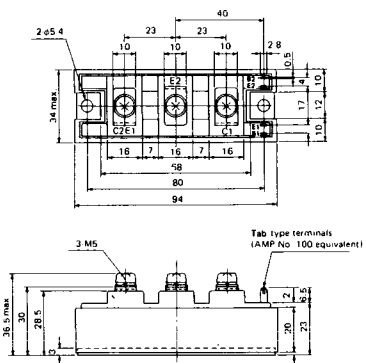
M-202



M-203



M-204



M-205



M-206



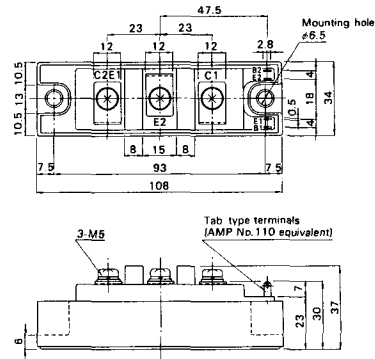
M-207



M-208



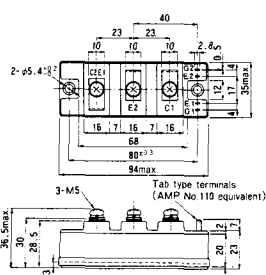
M-209



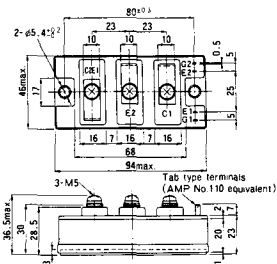
M-210



M-211



M-212



M-213

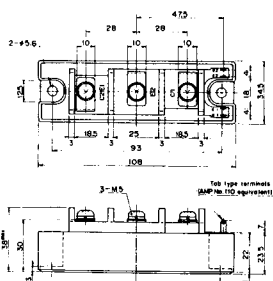


M-214

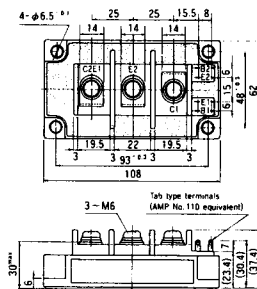
M-215



M-216



M-217



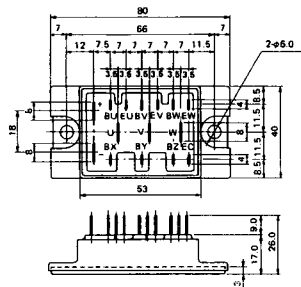
M-218



M-219



M-601



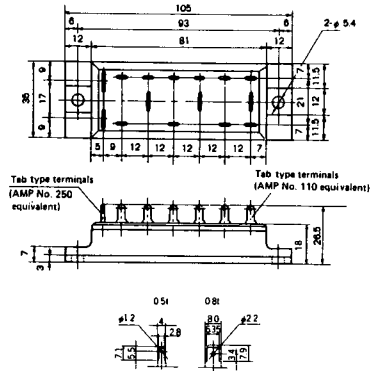
Tab type terminals
(AMP No. 110 equivalent)



Tab type terminals
(AMP No. 250 equivalent)



M-602



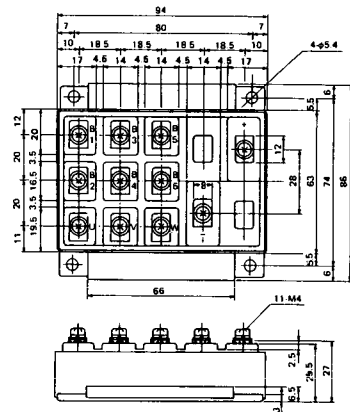
Tab type terminals
(AMP No. 250 equivalent)



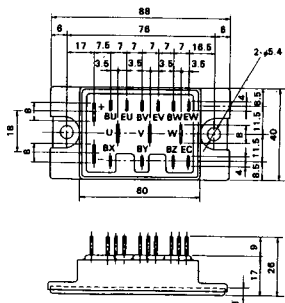
Tab type terminals
(AMP No. 110 equivalent)



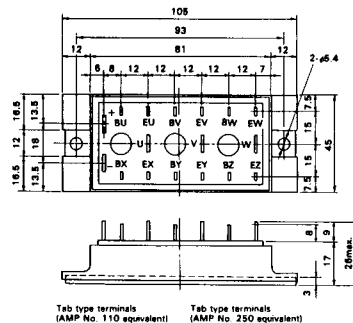
M-603



M-604



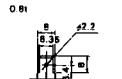
M-605



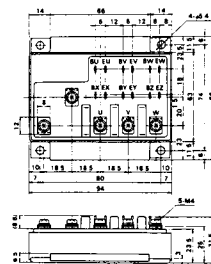
Tab type terminals
(AMP No. 110 equivalent)



Tab type terminals
(AMP No. 250 equivalent)



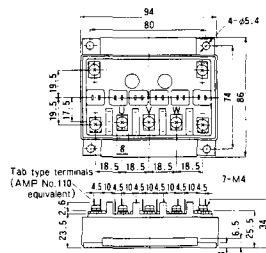
M-606



M-607



M-608



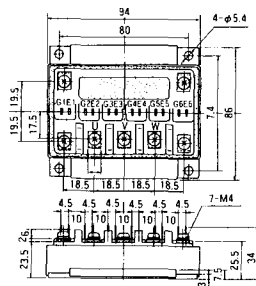
M-609



M-610



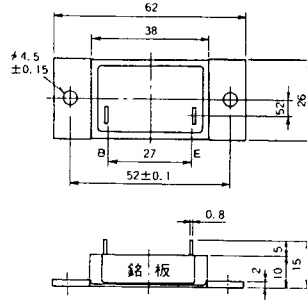
M-616



M-1A1A



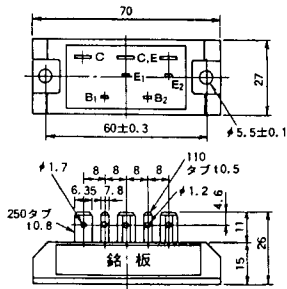
M-2A1A



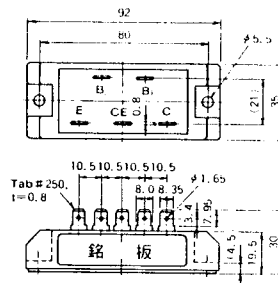
M-2B1A



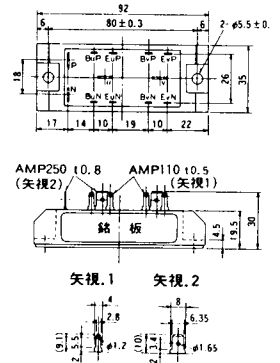
M-2B2A



M-2C2A



M-2D4A



M-3C1A



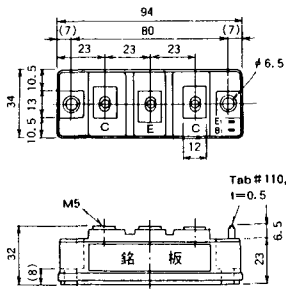
M-3D6A



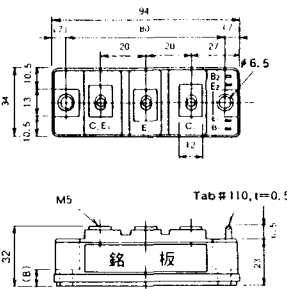
M-3E6A



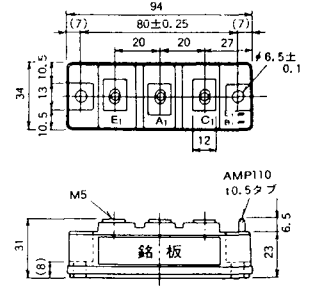
M-4A1A



M-4A2A



M-4A1B



M-4A2B



M-4B2A



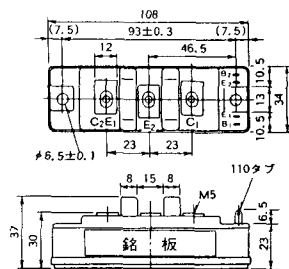
M-5A1A



M-5A1B



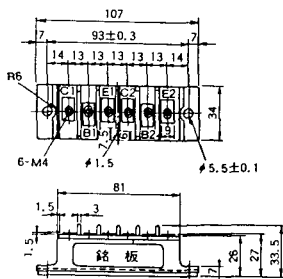
M-5A2A



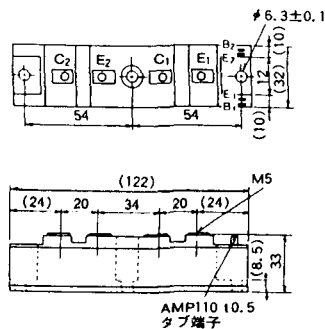
M-5B2A



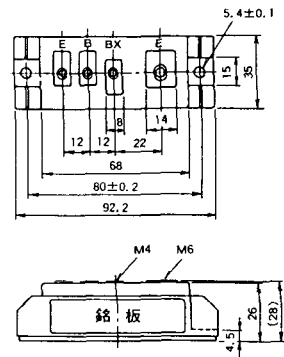
M-5C2A



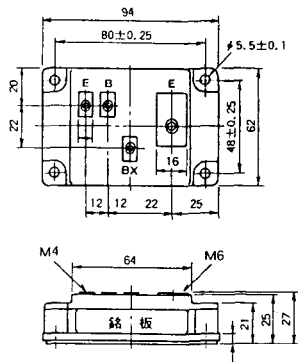
M-5D2A



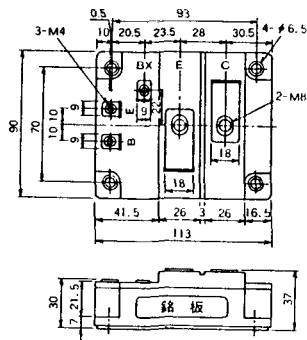
M-6A1A



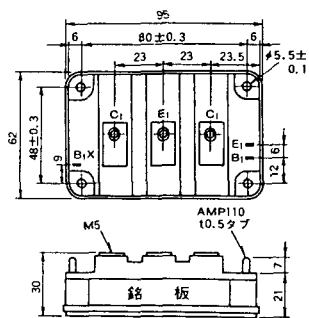
M-7A1A



M-7B1A



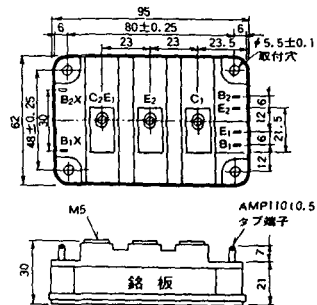
M-8A1A



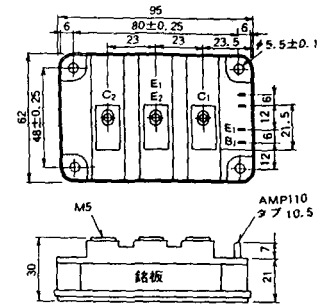
M-8A1B



M-8A2A



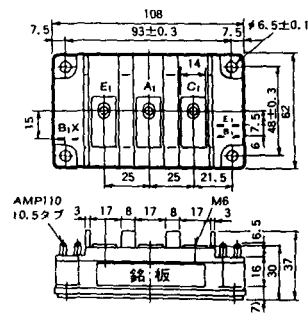
M-8A2B



M-8B2A



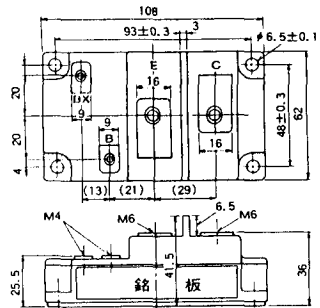
M-9A1A



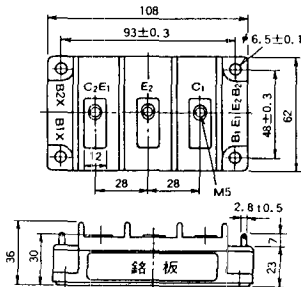
M-9A2A



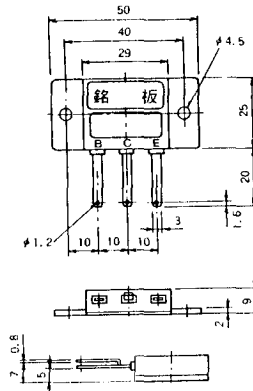
M-9B1A



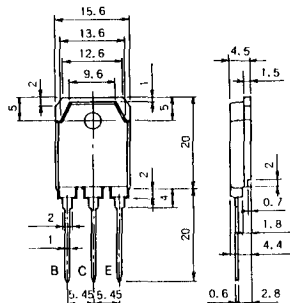
M-9C2A



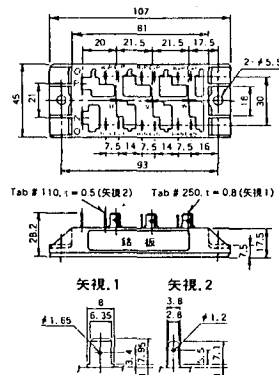
M-1A1B



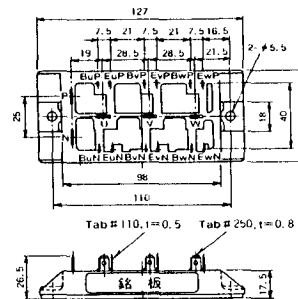
M-1A1C



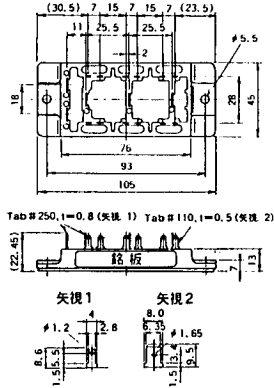
M-2E6B



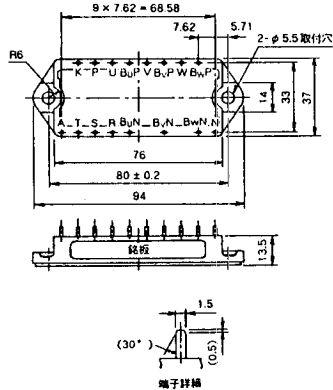
M-2E6C



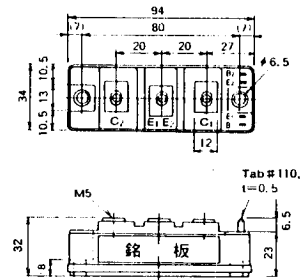
M-2G6B



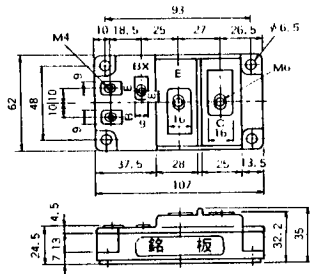
M-3D6B



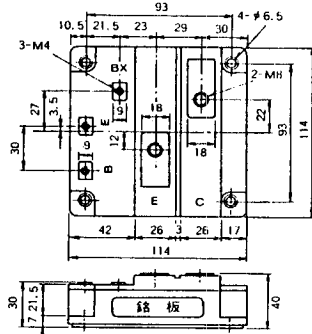
M-4A2C



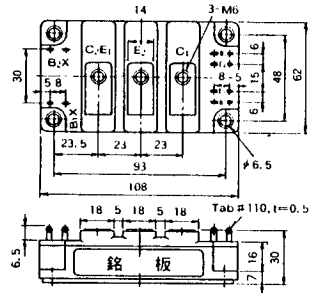
M-7A1B



M-7C1A



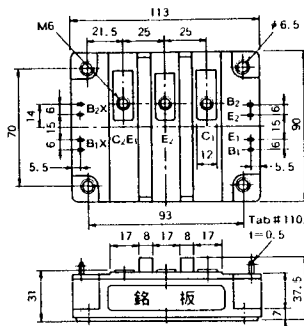
M-8A2C



M-10A2A



M-10A2B



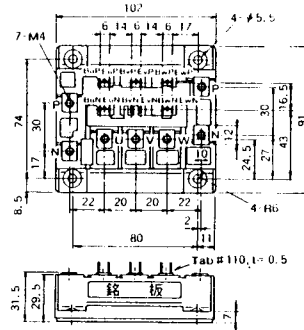
M-11A2A



M-12A6A



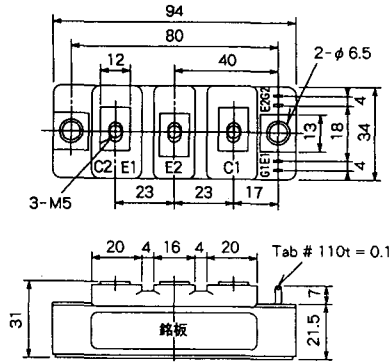
M-12B6A



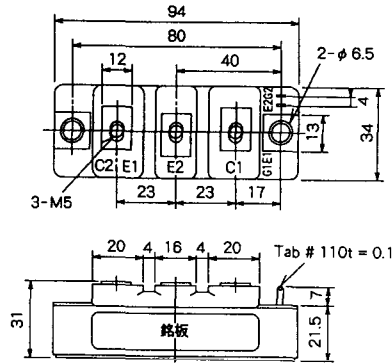
M-12B6B



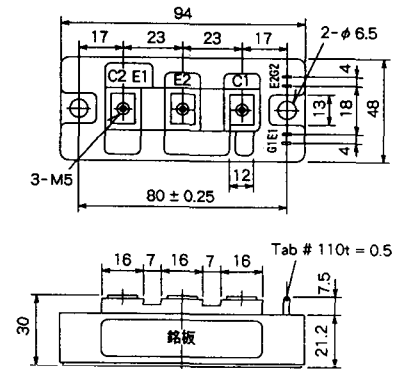
M-4A2D



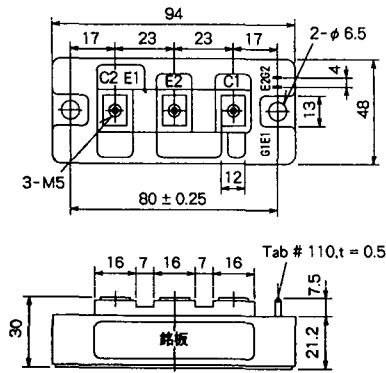
M-4A2E



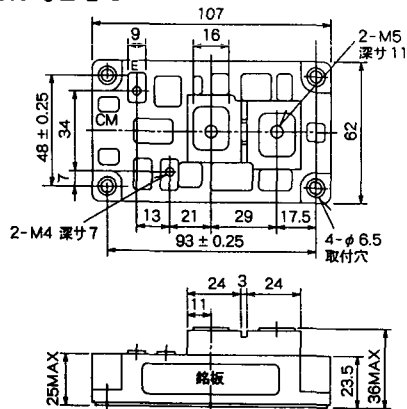
M-4C2A



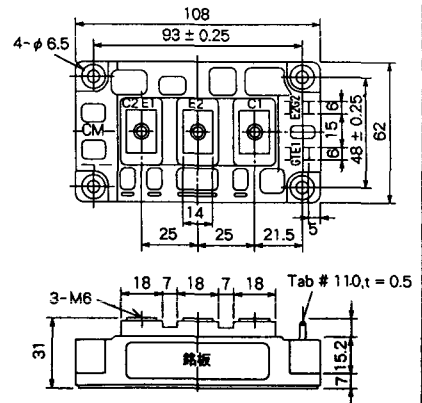
M-4C2B



M-9B1C



M-9D2A



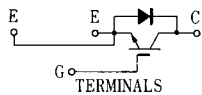
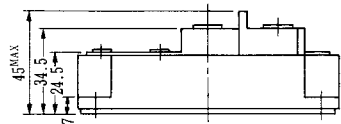
M-9D2B



M-10A2C



H-101



Weight :480g

H-201



Weight: 200g

H-202



Weight: 360g

LF-J



LF-K



