

DN74LS445/DN74LS445S

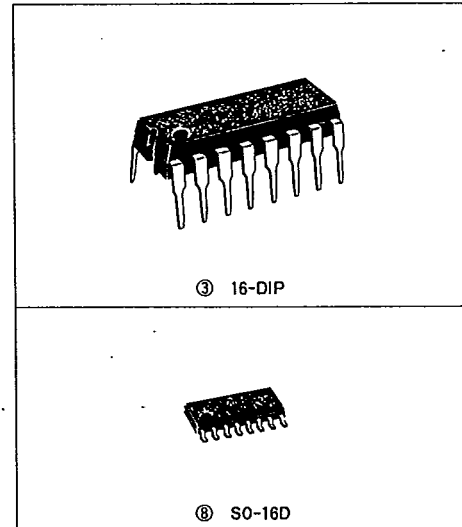
BCD to Decimal Decoders/Drivers

■ 概要

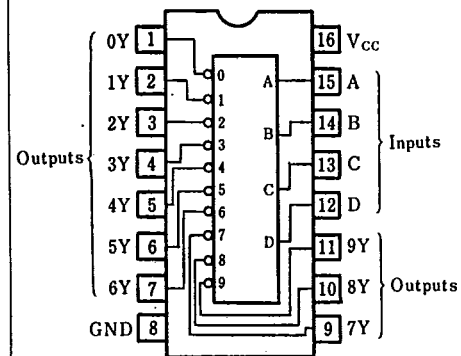
DN74LS445/Sは、オープンコレクタ出力の2進化10進-10進デコードドライバ機能をもつ半導体集積回路です。

■ 特徴

- 大出力電流 ($I_O=80\text{mA}$ at $V_{OL}\leq 3\text{V}$, $I_O=24\text{mA}$ at $V_O<0.5\text{V}$)
- 高出力耐圧 ($V_O>7.0\text{V}$)
- 低消費電力 ($P_d=35\text{mW}$ typ.)
- 無効入力するとき、全出力が“H”になる
- 動作温度範囲が広い ($T_a=-20\sim+75^\circ\text{C}$)



ピン配置図(上面図)/Pin Assignment



■ 推奨動作条件/Recommended Operating Conditions

Item	Symbol	min.	typ.	max.	Unit
電源電圧	V_{CC}	4.75	5.00	5.25	V
出力電圧	$V_{O(off)}$			7	V
出力電流	I_{OL}			24	mA
動作周囲温度	T_{opr}	-20	25	75	$^\circ\text{C}$

T-51-17

■ DC特性/DC Characteristics (Ta=-20~+75°C)

Item	Symbol	Condition	min.	typ.*	max.	Unit
入力電圧	V _{IH}		2.0			V
	V _{IL}				0.8	V
出力電流	I _{OH}	V _{CC} =4.75V, V _{IH} =2V V _{IL} =0.8V, V _{OH} =7V			250	μA
出力電圧	V _{OL}	V _{CC} =4.75V I _{OL} =12mA		0.25	0.4	V
		V _{IH} =2V I _{OL} =24mA		0.35	0.5	V
		V _{IL} =0.8V I _{OL} =80mA		1.6	3.0	V
入力電流	I _{IH}	V _{CC} =5.25V V _I =2.7V			20	μA
	I _{IL}	V _{CC} =5.25V V _I =0.4V			-0.4	mA
	I _I	V _{CC} =5.25V V _I =7V			0.1	mA
入力クランプ電圧	V _{IK}	V _{CC} =4.75V I _I =-18mA			-1.5	V
電源電流**	I _{CC}	V _{CC} =5.25V		7	13	mA

* V_{CC}=5V, Ta=25°C一定の場合。

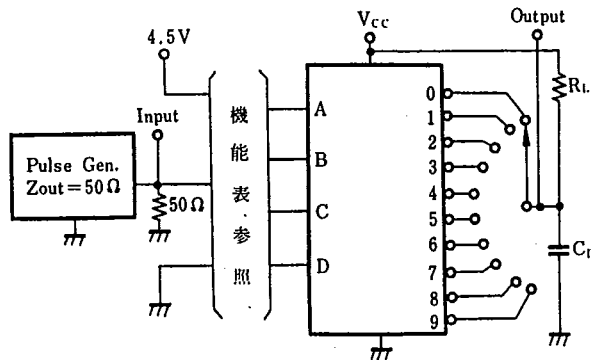
** 全入力をGNDにし、全出力を開放。

■ スイッチング特性/Switching Characteristics (V_{CC}=5V, Ta=25°C)

Item	Symbol	Condition	min.	typ.	max.	Unit
伝搬遅延時間	t _{PLH}	C _L =45pF			50	ns
	t _{PHL}	R _L =665Ω			50	ns

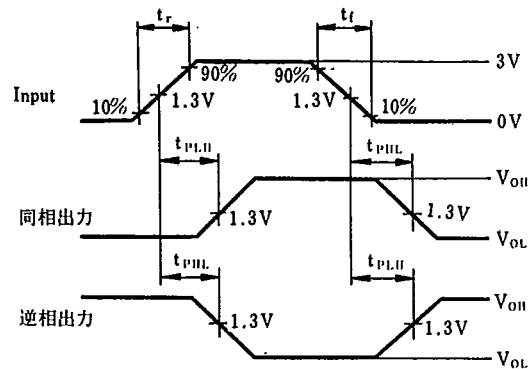
※スイッチング特性測定方法/Switching Parameter Measurement Information

1. 測定回路/Measurement Circuit



注) 1. C_Lはプローブ、治具浮遊容量を含む。

2. 波形/Switching Waveforms



注) 1. 入力波形: t_r ≤ 15ns, t_f ≤ 6ns, PRR=1MHz
duty cycle 50%

T-51-17

■ 機能表 / Function Table

No	Input				Output									
	D	C	B	A	0	1	2	3	4	5	6	7	8	9
0	L	L	L	L	L	H	H	H	H	H	H	H	H	H
1	L	L	L	H	H	L	H	H	H	H	H	H	H	H
2	L	L	H	L	H	H	L	H	H	H	H	H	H	H
3	L	L	H	H	H	H	H	L	H	H	H	H	H	H
4	L	H	L	L	H	H	H	H	L	H	H	H	H	H
5	L	H	L	H	H	H	H	H	H	L	H	H	H	H
6	L	H	H	L	H	H	H	H	H	H	L	H	H	H
7	L	H	H	H	H	H	H	H	H	H	H	L	H	H
8	H	L	L	L	H	H	H	H	H	H	H	H	L	H
9	H	L	L	H	H	H	H	H	H	H	H	H	H	L
INVALID	H	L	H	L	H	H	H	H	H	H	H	H	H	H
	H	L	H	H	H	H	H	H	H	H	H	H	H	H
	H	H	L	L	H	H	H	H	H	H	H	H	H	H
	H	H	L	H	H	H	H	H	H	H	H	H	H	H
	H	H	H	L	H	H	H	H	H	H	H	H	H	H

注) 1. H : Highレベル。
2. L : Lowレベル。

■ ロジック図 / Logic Diagram

