

形名	社名	最大定格										順方向特性				逆方向特性				その他の特性等	外形
		PRSM (kW)	VRSM (V)	VM (V)	VR (V)	VI (V)	Io (A)	T条件		IFSM (A)	T条件		Vfmax (V)	測定条件		測定条件					
								(°C)	(°C)		(°C)	(°C)		IF(A)	T(°C)	Irmax (μA)	Vr(V)	T(°C)	T(°C)		
PC308	日本インナー		960	800			30	125c	600	150j	1.25	90	25j	10mA	800	150j	2素子セクタタイプ (カソードエッジ)	528			
PC608	日本インナー		960	800			60	114c	1200	150j	1.25	180	25j	15mA	800	150j	2素子セクタタイプ (カソードエッジ)	528			
PC1008	日本インナー		960	800			100	105c	2000	150j	1.25	320	25j	20mA	800	150j	2素子セクタタイプ (カソードエッジ)	528			
PC1508	日本インナー		1000	800			150	103c	3200	150j	1.28	450	25j	15mA	800	150j	2素子セクタタイプ (カソードエッジ)	530			
PC2008	日本インナー		900	800			200	95c	4000	150j	1.24	600	25j	30mA	800	150j	2素子セクタタイプ (カソードエッジ)	530			
PC3012	日本インナー		1300	1200			30	125c	600	150j	1.25	90	25j	10mA	1200	150j	2素子セクタタイプ (カソードエッジ)	528			
PC3016	日本インナー		1700	1600			30	100c	600	125j	1.3	90	25j	10mA	1600	125j	2素子セクタタイプ (カソードエッジ)	529			
PC6012	日本インナー		1300	1200			60	114c	1200	150j	1.25	180	25j	15mA	1200	150j	2素子セクタタイプ (カソードエッジ)	528			
PC6016	日本インナー		1700	1600			60	87c	1200	125j	1.35	180	25j	15mA	1600	125j	2素子セクタタイプ (カソードエッジ)	529			
PC10012	日本インナー		1300	1200			100	105c	2000	150j	1.25	320	25j	20mA	1200	150j	2素子セクタタイプ (カソードエッジ)	528			
PC10016	日本インナー		1700	1600			100	80c	2000	125j	1.35	320	25j	20mA	1600	125j	2素子セクタタイプ (カソードエッジ)	529			
PC15012	日本インナー		1300	1200			150	103c	3200	150j	1.28	450	25j	15mA	1200	150j	2素子セクタタイプ (カソードエッジ)	530			
PC15016	日本インナー		1700	1600			150	79c	3200	125j	1.28	450	25j	30mA	1600	125j	2素子セクタタイプ (カソードエッジ)	530			
PD50F3	日本インナー		930	300			50		800		1.2	50					2素子直列接続, trr<80ns	805			
PD50F4	日本インナー		440	400			50		800		1.2	50					2素子直列接続, trr<80ns	805			
PD50F5	日本インナー			500			50		800		1.75	160					2素子直列接続	805			
PD308	日本インナー		960	800			30	125c	600	150j	1.25	90	25j	10mA	800	150j	2素子直列接続	528			
PD608	日本インナー		960	800			60	114c	1200	150j	1.25	180	25j	15mA	800	150j	2素子直列接続	528			
PD1008	日本インナー		960	800			100	105c	2000	150j	1.25	320	25j	20mA	800	150j	2素子直列接続	528			
PD1508	日本インナー		960	800			150	103c	3200	150j	1.28	450	25j	15mA	800	150j	2素子直列接続	531			
PD2008	日本インナー		900	800			200	95c	4000	150j	1.24	600	25j	30mA	800	150j	2素子直列接続	531			
PD3012	日本インナー		1300	1200			30	125c	600	150j	1.25	90	25j	10mA	1200	150j	2素子直列接続	528			
PD3016	日本インナー		1700	1600			30	100c	600	125j	1.3	90	25j	10mA	1600	125j	2素子直列接続	529			
PD6012	日本インナー		1300	1200			60	114c	1200	150j	1.25	180	25j	15mA	1200	150j	2素子直列接続	528			
PD6016	日本インナー		1700	1600			60	87c	1200	125j	1.35	180	25j	15mA	1600	125j	2素子直列接続	529			
PD10012	日本インナー		1300	1200			100	105c	2000	150j	1.25	320	25j	20mA	1200	150j	2素子直列接続	528			
PD10016	日本インナー		1700	1600			100	80c	2000	150j	1.35	320	25j	20mA	1600	125j	2素子直列接続	529			
PD15012	日本インナー		1300	1200			150	103c	3200	150j	1.28	450	25j	15mA	1200	150j	2素子直列接続	531			
PD15016	日本インナー		1700	1600			150	79c	3200	125j	1.28	450	25j	30mA	1600	125j	2素子直列接続	531			
PE60Q04N	日本インナー		45	40			60		800		0.58	60		40mA	40		3素子セクタタイプ (カソードエッジ), SB形	807			
PE60QL03N	日本インナー		35	30			60		800		0.5	60		80mA	30		3素子セクタタイプ (カソードエッジ), SB形	807			
PE80Q04N	日本インナー		45	40			80		800		0.52	80		80mA	40		3素子セクタタイプ (カソードエッジ), SB形	807			
PE80QL03N	日本インナー		35	30			80		800		0.46	80		160mA	30		3素子セクタタイプ (カソードエッジ), SB形	807			
PE308N	日本インナー		960	800			30	125c	600	150j	1.25	90	25j	10mA	800	150j	3素子カソードエッジ接続	528			
PE608N	日本インナー		960	800			60	114c	1200	150j	1.25	180	25j	15mA	800	150j	3素子カソードエッジ接続	528			
PE1008N	日本インナー		960	800			100	105c	2000	150j	1.25	320	25j	20mA	800	150j	3素子カソードエッジ接続	528			
PE1508N	日本インナー		960	800			150	103c	3200	150j	1.28	450	25j	20mA	800	150j	3素子カソードエッジ接続	532			
PE3012N	日本インナー		1300	1200			30	125c	600	150j	1.25	90	25j	10mA	1200	150j	3素子カソードエッジ接続	528			
PE6012N	日本インナー		1300	1200			60	114c	1200	150j	1.25	180	25j	15mA	1200	150j	3素子カソードエッジ接続	528			
PE10012N	日本インナー		1300	1200			100	105c	2000	150j	1.25	320	25j	20mA	1200	150j	3素子カソードエッジ接続	528			
PF15012N	日本インナー		1300	1200			150	103c	3200	150j	1.28	450	25j	20mA	1200	150j	3素子カソードエッジ接続	532			
PF308N	日本インナー		960	800			30	125c	600	150j	1.25	90	25j	10mA	800	150j	3素子カソードエッジ接続	528			
PF608N	日本インナー		960	800			60	114c	1200	150j	1.25	180	25j	15mA	800	150j	3素子カソードエッジ接続	528			
PF1008N	日本インナー		960	800			100	105c	2000	150j	1.25	320	25j	20mA	800	150j	3素子カソードエッジ接続	528			
PF1012N	日本インナー		1300	1200			100	105c	2000	150j	1.25	320	25j	20mA	1200	160j	3素子カソードエッジ接続	528			

図523

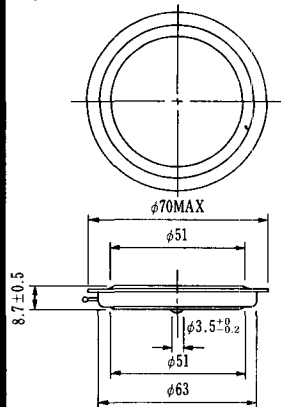


図524

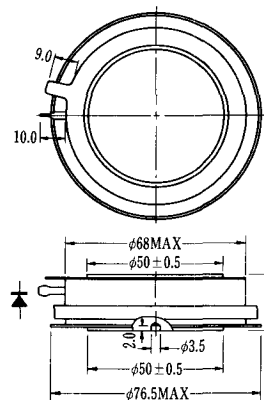


図525

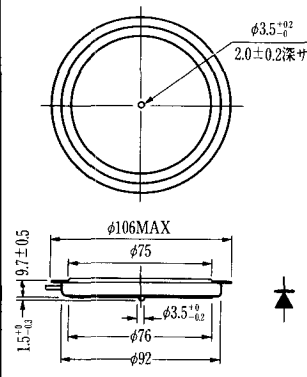


図526

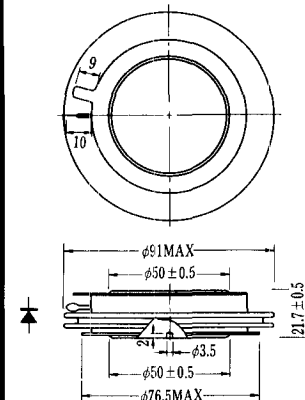


図527

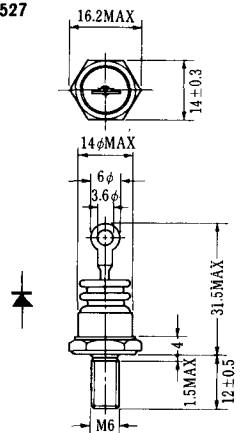


図528

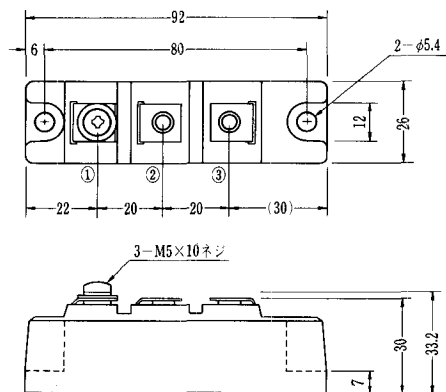


図529

