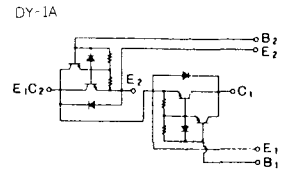
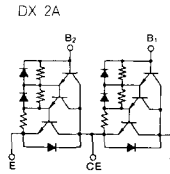
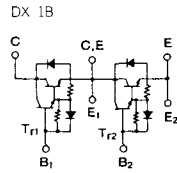


トランジスタ・モジュール [NPN, ダブルアーム (直列接続)]

- ダーリントン・トランジスタ2個内蔵 (直列接続)
- フリーホイール・ダイオード付
- 絶縁形
- UL認定品あり

Yellow Card No. : E80276 (N)
File No. : E80271

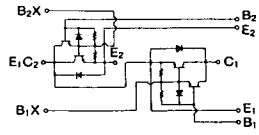
■等価回路



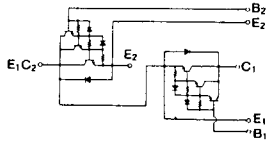
注1. $I_C=1A$, $V_{EB}=2V$, #印は V_{CEX} ($V_{EB}-2V$)。注2. 60Hz, 単相半波1サイクル波高値。注3. $T_C=25^\circ C$ 。注4. AC, 1分間。

型名	最大定格 (T _J =25°C)										電気的特性										
	V _{CB0}	V _{CEX(SUS)}	V _{EB0}	I _C	I _B	I _F	I _{PM}	P _C	T _J	T _{vj}	V _{iso}	I _{CX}		I _{EB0}		V _{CE0(SUS)}		h _{FE}			
	(V)	(注1) (V)	(V)	(A)	(A)	(A)	(注2) (A)	(注3) (W)	(°C)	(°C)	(注4) (V)	最大 (mA)	V _{CE} (V)	V _{EB} (V)	最大 (mA)	V _{EB} (V)	最小 (V)	I _C (A)	最小 (V)	V _{CE} (V)	I _C (A)
QM15DX-H	600	600	7	15	0.9	15	150	100	150	-40~125	2500	1	600	2	80	7			50/100	2/5	15
QM15DX-2H	1000	1000	7	15	1.0	15	150	150	150	-40~125	2500	1	1000	2	100	7			75/100	2.8/5	15
QM15DX-24	1200	1200	7	15	1.0	15	150	150	150	-40~125	2500	2	1200	2	100	7			75	5	15
QM20DX-H	600	600	7	20	1.0	20	200	160	150	-40~125	2500	1	600	2	150	7			75/100	2/5	20
QM30DY-H	600	600	7	30	1.8	30	300	250	150	-40~125	2500	1	600	2	200	7			75/100	2/5	30
QM30DY-2H	1000	1000	7	30	2.0	30	300	310	150	-40~125	2500	1	1000	2	200	7			75/100	2.8/5	30
QM30DY-24	1200	1200	7	30	2.0	30	300	300	150	-40~125	2500	1	1200	2	200	7			75	5	30
QM30DY-HB	600	600	7	30	1.8	30	300	250	150	-40~125	2500	1	600	2	60	7			750	2.5	30
QM40DY-3H	1400	1400	7	40	4.0	40	400	400	150	-40~125	2500	5	1400	3	100	7			100	5	40
QM50DY-H	600	600	7	50	3.0	50	500	310	150	-40~125	2500	1	600	2	200	7			75/100	2/5	50
QM50DY-2H	1000	1000	7	50	3.0	50	500	400	150	-40~125	2500	1	1000	2	200	7			75/100	2.8/5	50
QM50DY-24	1200	1200	7	50	3.0	50	500	400	150	-40~125	2500	1	1200	2	200	7			75	5	50
QM50DY-HB	600	600	7	50	3.0	50	500	310	150	-40~125	2500	1	600	2	80	7			750	2.5	50
QM50DY-2HB	1000	1000	7	50	3.0	50	500	400	150	-40~125	2500	2	1000	2	50	7			750	4	50
QM75DY-H	600	600	7	75	4.5	75	750	350	150	-40~125	2500	1	600	2	75	7			75/100	2/5	75
QM75DY-2H	1000	1000	7	75	4.0	75	750	500	150	-40~125	2500	1	1000	2	100	7			75/100	2.8/5	75
QM75DY-24	1200	1200	7	75	4.0	75	750	500	150	-40~125	2500	1	1200	2	200	7			75	5	75
QM75DY-HB	600	600	7	75	4.5	75	750	350	150	-40~125	2500	1	600	2	75	7			750	2.5	75
QM75DY-2HB	1000	1000	7	75	4.0	75	750	500	150	-40~125	2500	1	1000	2	50	7			750	4	75
QM80DY-3H	1400	1400	7	80	8.0	80	800	800	150	-40~125	3000	10	1400	3	200	7			100	5	80

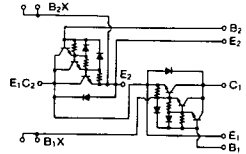
DY-1B



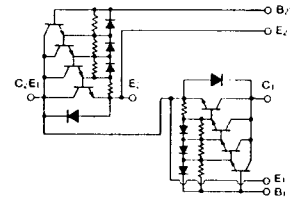
DY-2A



DY-2B



DY-3A



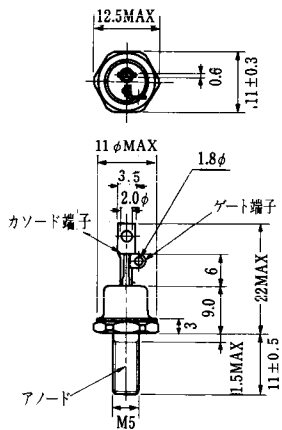
(T_J = 25°C)

エミッタ・コレクタ間ダイオード

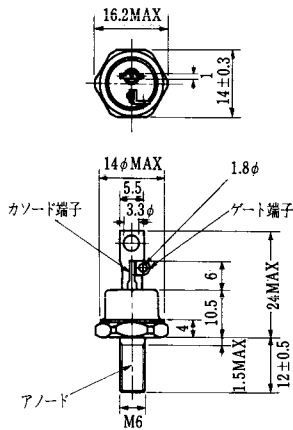
熱抵抗

飽和電圧 (V)		I _c	I _B	スイッチング時間 (μs)			I _{B1}	I _{B2}	V _{CC}	I _c	V _F		t _{rr}	θ _{J-C} (°C/W)		等価回路	外形図	記	事	型	名
V _{CE}	V _{BE}			t _{on}	t _{off}	t _r					I _F	I _F		V _{BE}	di/dt						
最大	最大	(A)	(A)	最大	最大	最大	(A)	(A)	(V)	(A)	最大	(A)	最大	(A)	(V)	(A/μs)	最大	最大			
2.0	2.5	15	0.3	1.5	8.0	3.0	0.3	-0.3	300	15	1.5	15			1.2	2.5	DX-1B	M-2B2A	UL認定済	QM15DX-H	
2.5	3.5	15	0.3	2.5	15	3.0	0.3	-0.3	600	15	1.5	15			0.8	1.2	DX-2A	M-2C2A	UL認定済	QM15DX-2H	
3.0	3.5	15	0.3	2.5	15	3.0	0.3	-0.3	600	15	1.5	15			0.8	1.2	DX-2A	M-2C2A	UL認定済	QM15DX-24	
2.0	2.5	20	0.28	1.5	12	2.0	0.4	-0.4	300	20	1.5	20			0.8	2.2	DX-1B	M-2B2A	UL認定済	QM20DX-H	
2.0	2.5	30	0.4	1.5	12	3.0	0.6	-0.6	300	30	1.85	30			0.5	2.0	DY-1A	M-4A2A	UL認定済	QM30DY-H	
2.5	3.5	30	0.6	2.5	15	3.0	0.6	-0.6	600	30	1.8	30			0.4	1.5	DY-2A	M-4A2A	UL認定済	QM30DY-2H	
3.0	3.5	30	0.6	2.5	15	3.0	0.6	-0.6	600	30	1.8	30			0.4	1.5	DY-2A	M-4A2A	UL認定済	QM30DY-24	
2.5	3.0	30	0.04	2.0	8.0	3.0	0.06	-0.6	300	30	1.8	30			0.5	2.0	DY-2A	M-4A2B	UL認定済	QM30DY-HB	
3.0	3.5	40	0.8	3.0	20	3.0	0.8	-0.8	800	40	1.8	40			0.31	1.2	DY-2A	M-5B2A	UL認定済	QM40DY-3H	
2.0	2.5	50	0.65	1.5	12	3.0	1.0	-1.0	300	50	1.75	50			0.4	1.3	DY-1A	M-4A2A	UL認定済	QM50DY-H	
2.5	3.5	50	1.0	2.5	15	3.0	1.0	-1.0	600	50	1.8	50			0.31	1.2	DY-2A	M-4A2A	UL認定済	QM50DY-2H	
3.0	3.5	50	1.0	2.5	15	3.0	1.0	-1.0	600	50	1.8	50			0.31	1.2	DY-2A	M-4A2A	UL認定済	QM50DY-24	
2.5	3.0	50	.067	2.0	8.0	3.0	0.1	-1.0	300	50	1.8	50			0.4	1.3	DY-2A	M-4A2B	UL認定済	QM50DY-HB	
4.0	4.0	50	.067	2.5	15	3.0	0.1	-1.0	600	50	1.8	50			0.31	1.2	DY-3A	M-5A2A	UL認定済	QM50DY-2HB	
2.0	2.5	75	1.0	2.5	12	3.0	1.5	-1.5	300	75	1.85	75			0.35	1.3	DY-1A	M-4A2A	UL認定済	QM75DY-H	
2.5	3.5	75	1.5	2.5	15	3.0	1.5	-1.5	600	75	1.8	75			0.25	1.2	DY-2A	M-5A2A	UL認定済	QM75DY-2H	
3.0	3.5	75	1.5	2.5	15	3.0	1.5	-1.5	600	75	1.8	75			0.25	1.2	DY-2A	M-5A2A	UL認定済	QM75DY-24	
2.5	3.0	75	0.1	2.0	8.0	3.0	0.15	-1.5	300	75	1.8	75			0.35	1.3	DY-2A	M-4A2B	UL認定済	QM75DY-HB	
4.0	4.0	75	0.1	2.5	15	3.0	0.15	-1.5	600	75	1.8	75			0.25	1.2	DY-3A	M-5A2A	UL認定済	QM75DY-2HB	
3.0	3.5	80	1.6	3.0	20	3.0	1.6	-1.6	800	80	1.8	80			0.155	0.6	DY-2B	M-9C2A	UL認定済	QM80DY-3H	

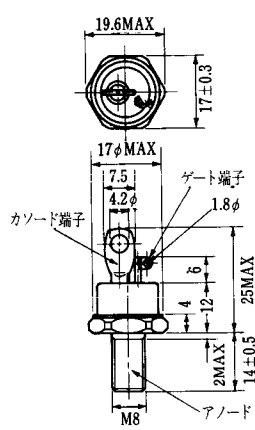
FD-1



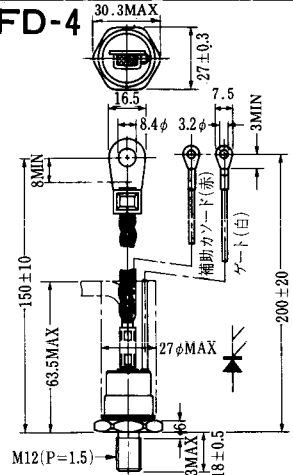
FD-2



FD-3



FD-4



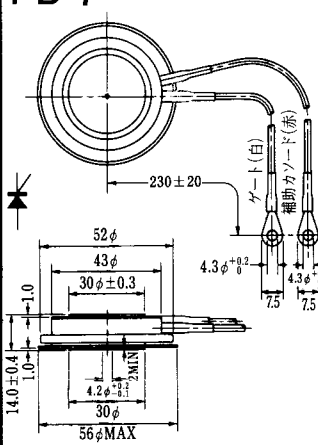
FD-5



FD-6



FD-7



FD-8



FD-9



FD-10



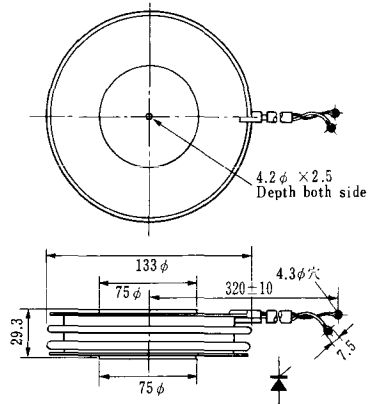
FD-11

FD-12

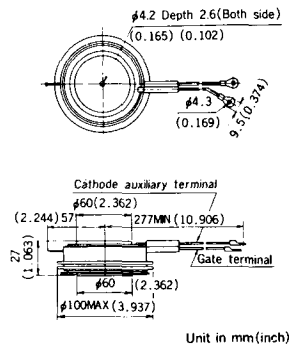




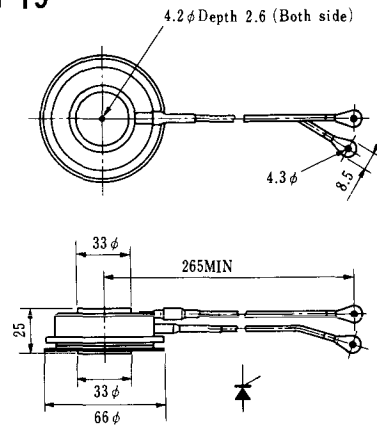
H-17



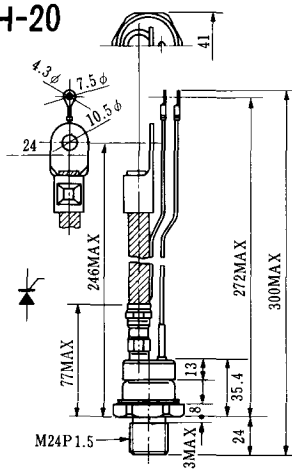
H-18



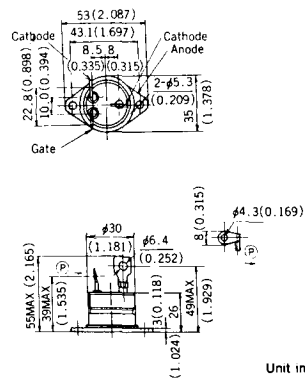
H-19



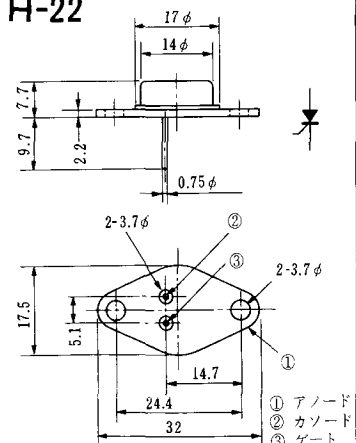
H-20



H-21



H-22





Note : The thickness is a dimension in press at the rated mounting force. Weight: 870(g)



Note : The thickness is a dimension in press at the rated mounting force. Weight: 1,460(g)

M-1



M-2



M-3



M-4



M-5



M-6



M-7



M-8



M-9



M-10



M-11



M-12



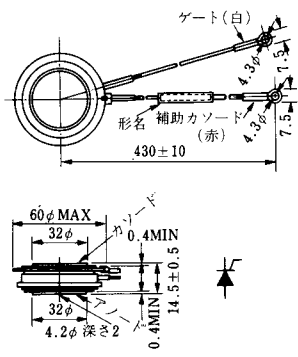
M-13



M-14



M-15



M-16





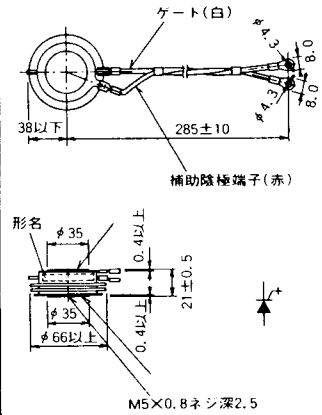
M-25



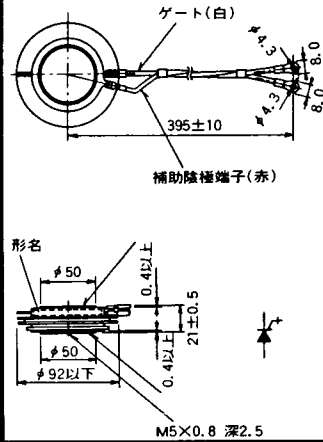
M-26



M-27



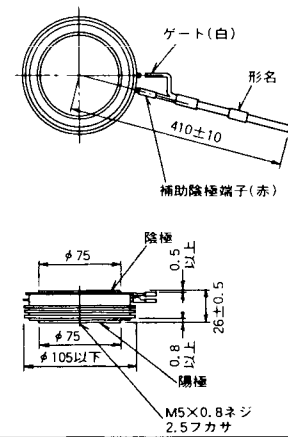
M-28



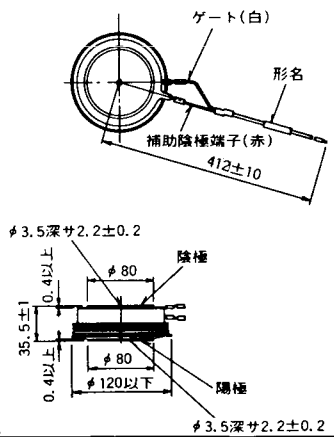
M-29



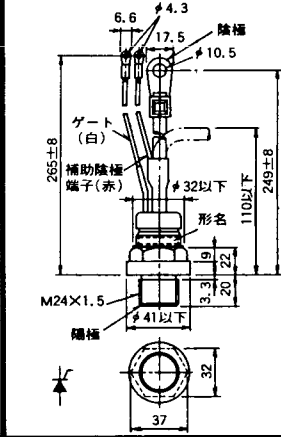
M-30



M-31



M-32



M-33



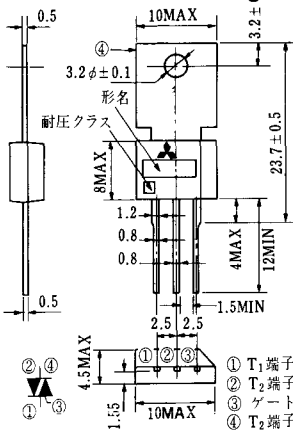
M-34



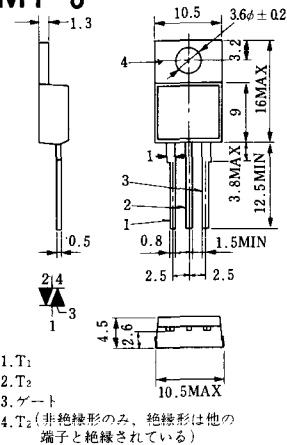
MT-1



MT-2



MT-3



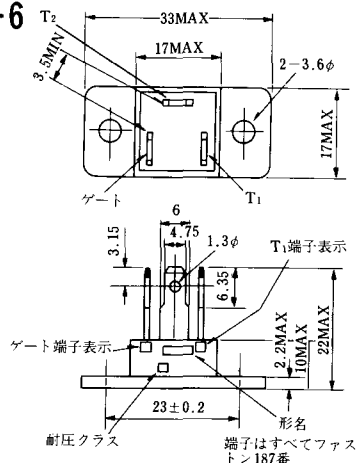
MT-4



MT-5



MT-6



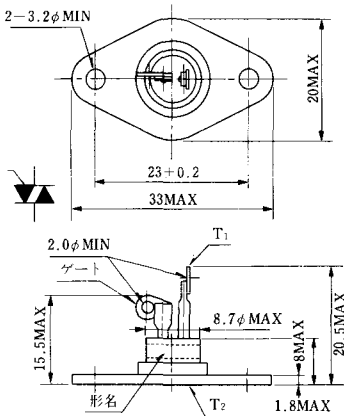
MT-7



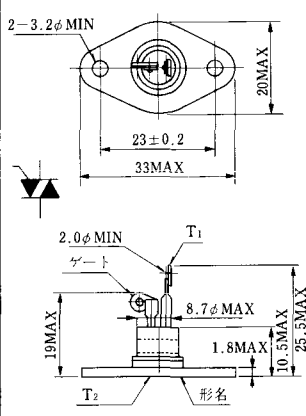
MT-8



MT-9



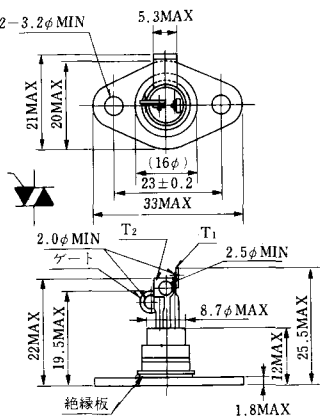
MT-10



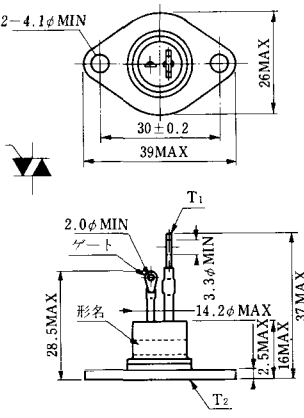
MT-11



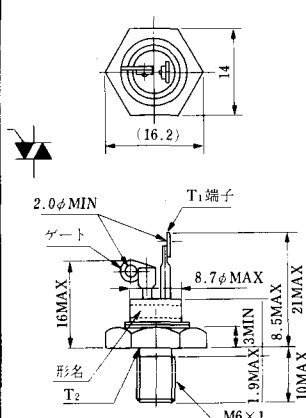
MT-12



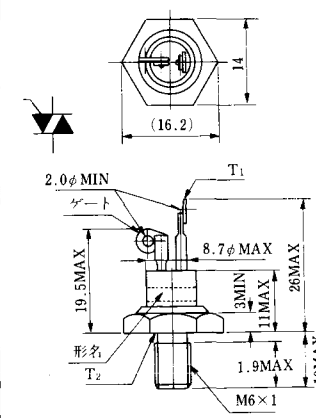
MT-13



MT-14



MT-15



MT-16



MT-17



MT-18



MT-19



MT-20



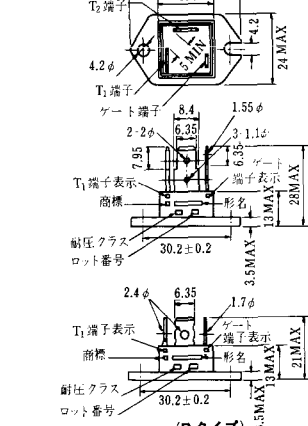
MT-21



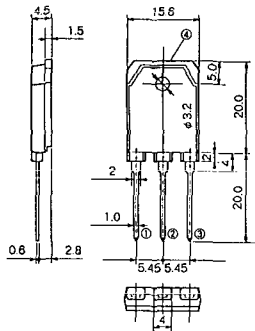
MT-22



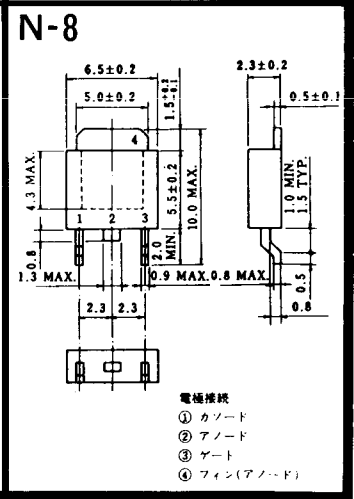
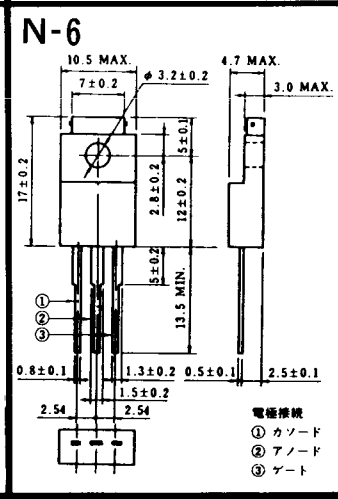
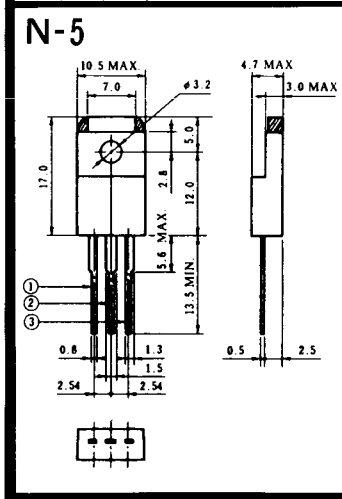
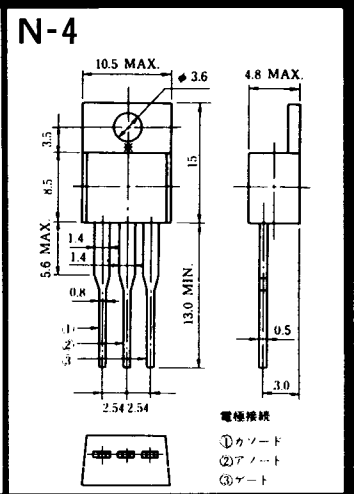
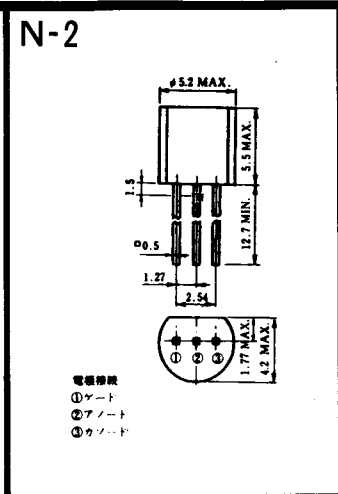
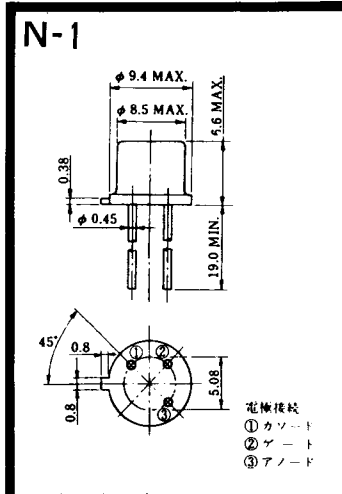
MT-23



MT-24



- ① T1 端子
 - ② T2 端子
 - ③ ゲート端子
 - ④ T2 端子
- TO - 3P



N-9



電極接続

K : カソード

A : アノード

G : ゲート

NA-1

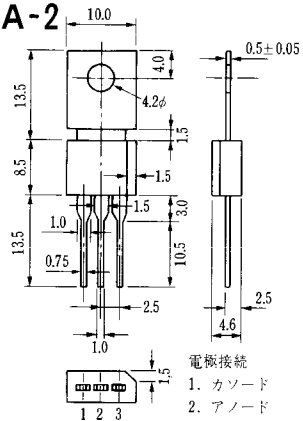


電極接続

1. ゲート
2. アノード
3. カソード

JEDEC: TO-92

NA-2



電極接続

1. カソード
2. アノード
3. ゲート

JEDEC: TO-202AA

NI-1



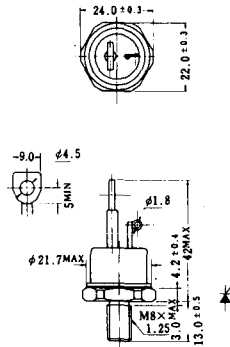
NI-2

29RD



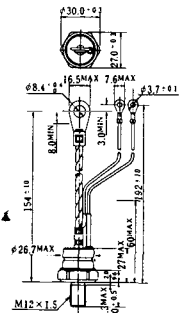
NI-3

39RC
59RC
39RF
59RF



NI-4

68RP, 88RP, 108RP, 68RS,
88RS, 78RT, 88RLD, 88RLE,
88RLF, 88RLG, 88RLH, 108RLE



NI-5

158RP, 208RP, 128RS, 178RS,
156RT, 178RLD, 178RLE,
178RLF, 178RLG, 178RLH,
208RLE



NI-6

308RP, 408RP, 508RP, 278RS,
358RS, 258RT, 258RLD, 258RLG,
258RLH, 308RLE, 308RLF,
358RLE



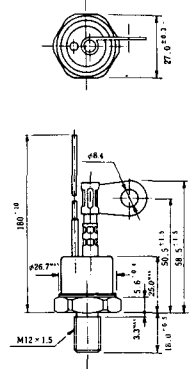
NI-7

89RW_{JL}
129RW_{JL}



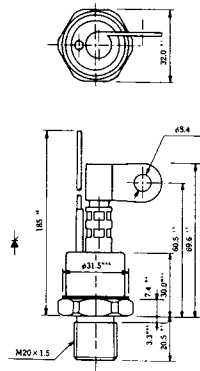
NI-8

89RW
129RW



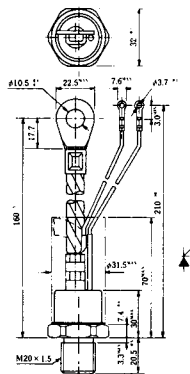
NI-9

259RW
309RW



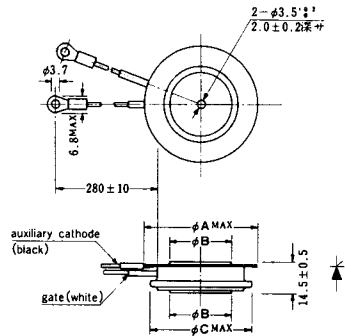
NI-10

259RW_JL
309RW_JL



NI-11

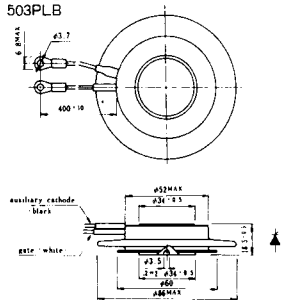
103PA
253PA
503PA
553PA
803PA
103PLE
103PLG
103PLH
203PLG
253PLE
253PLH
353PLG
403PLE
403PLH



型名	103PA, 103PLE 103PLG, 103PLH	253PA, 203PLG 253PLE, 253PLH	503PA, 553PA 353PLG, 403PLE 403PLH	803PA
寸法 A	40	46	55.5	55.5
寸法 B	16	22	30	32
寸法 C	36	42	50.5	50.5

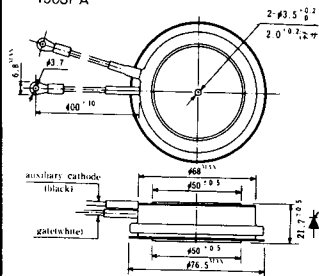
NI-12

403PAB
503PAB
503PLB



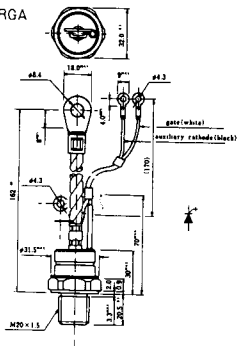
NI-13

1003PA
1003PAB
1003PLF
1003PLH
1503PA



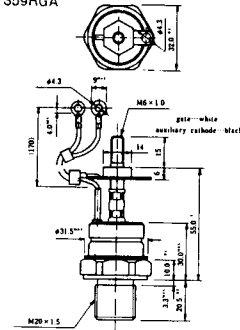
NI-14

358RGA



NI-15

359RGA





NI-24

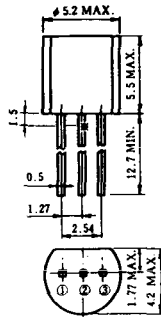
2001PGB^r JE



NI-25

NI-26

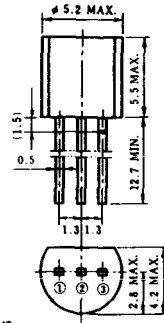
NT-1



電極接続

- ① T₁
- ② ゲート
- ③ T₂

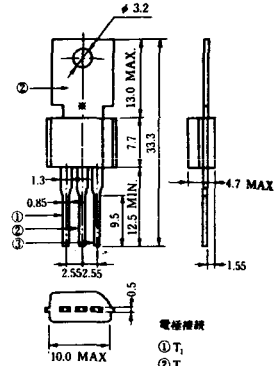
NT-2



電極接続

- ① T₁
- ② ゲート
- ③ T₂

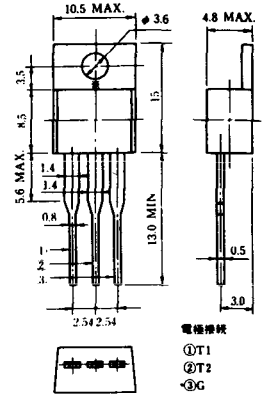
NT-3



電極接続

- ① T₁
- ② T₂
- ③ ゲート

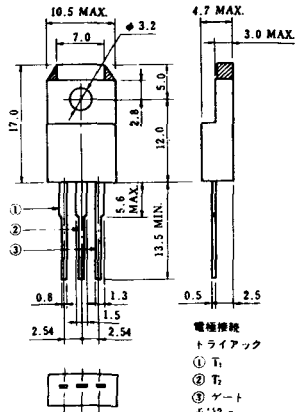
NT-4



電極接続

- ① T₁
- ② T₂
- ③ G

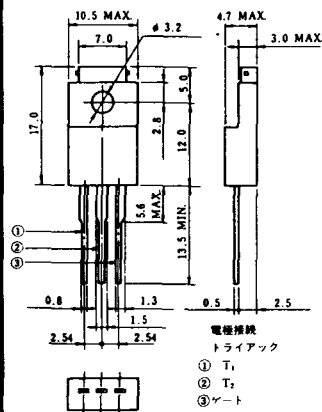
NT-5



電極接続
トライアック

- ① T₁
- ② T₂
- ③ ゲート

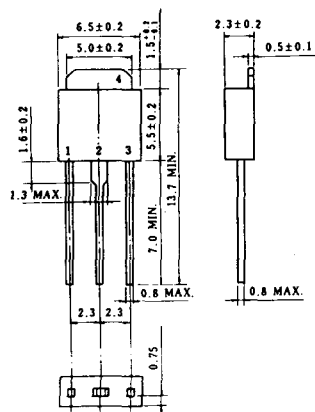
NT-6



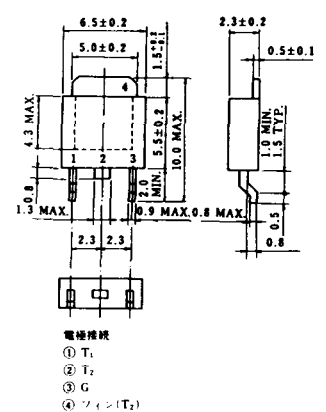
電極接続
トライアック

- ① T₁
- ② T₂
- ③ ゲート

NT-7



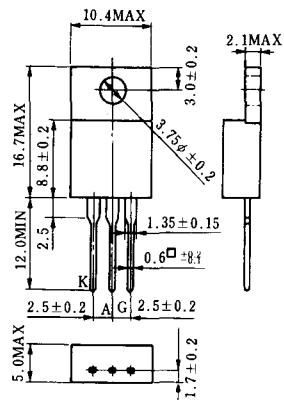
NT-8



電極接続

- ① T₁
- ② T₂
- ③ G
- ④ シェン(T₂)

S-1



ST-1



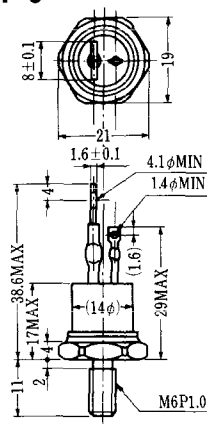
SA-1



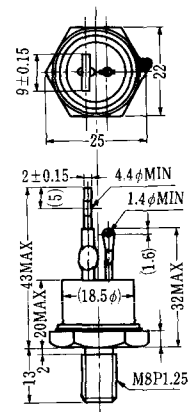
SA-2



SA-3



SA-4



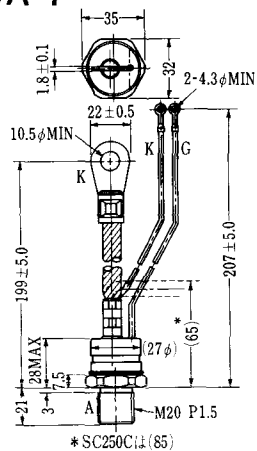
SA-5



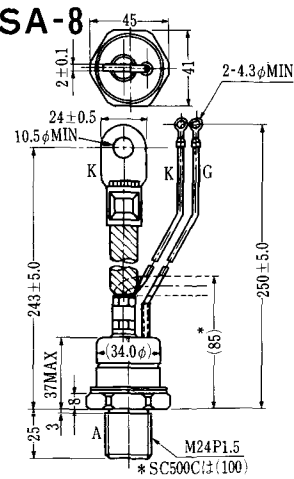
SA-6



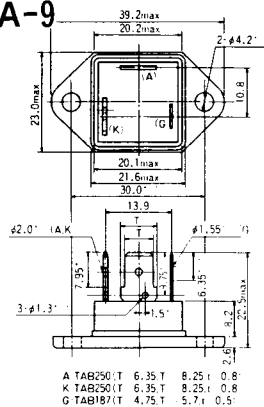
SA-7



SA-8



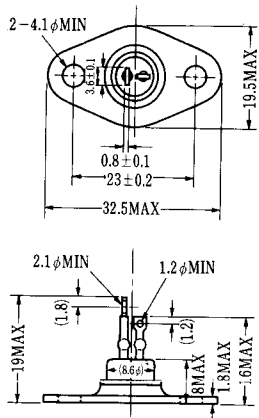
SA-9



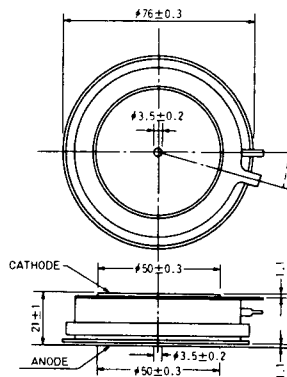
A TAB250(T) 6.35 T 8.25 I 0.8
 K TAB250(T) 6.35 T 8.25 I 0.8
 G TAB187(T) 4.75 T 5.7 I 0.5



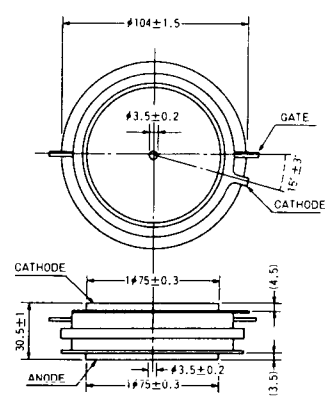
SA-10



SA-11



SA-12



SAT-1



T1 端子: フラスト > 250 (T=6.35, t=0.8, φ=1.65)
 T2 端子: フラスト > 250 (T=6.35, t=0.8, φ=1.65)
 C 端子: フラスト > 187 (T=4.75, t=0.5, φ=1.3)

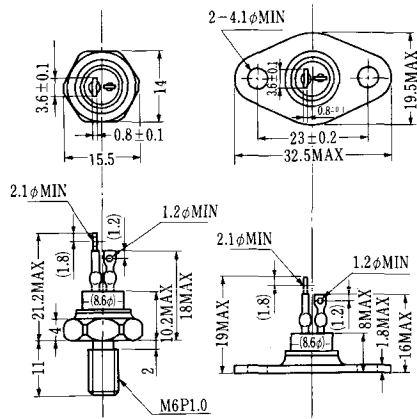
SAT-2



SAT-3



SAT-4



SAT-5



SAT-6



SAT-7



SAT-8



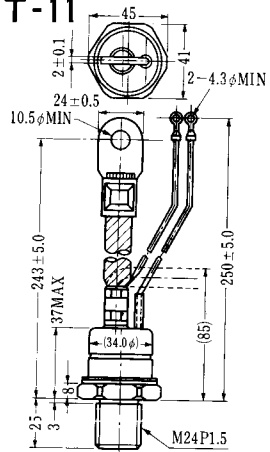
SAT-9



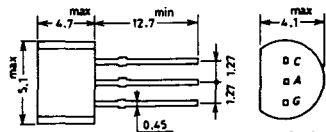
SAT-10



SAT-11



SY-1 (1096A)



C: Cathode
A: Anode
G: Gate

SY-2 (1151)



G: Gate
A: Anode
C: Cathode

SY-3 (1104)



G: Gate
A: Anode
C: Cathode

SY-4 (1150)



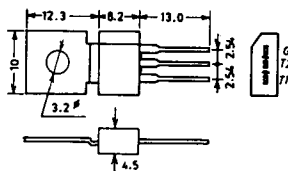
G: Gate
A: Anode
C: Cathode

1097A



G: Gate

1102



1141



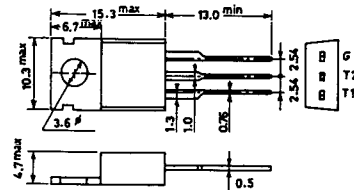
1142



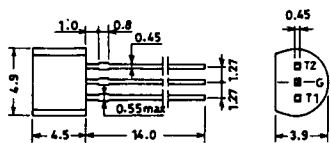
1144



1155

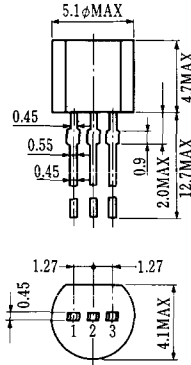


1192A



G: Gate

T-1 (13-5A1A)



- 1 ゲート
- 2 アノード
- 3 カソード

T-2 (13-8A1A)



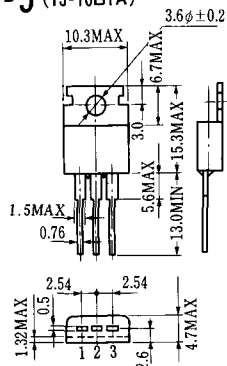
1. カソード
2. ゲート
3. アノード(ケース)

T-3 (13-8C1A)



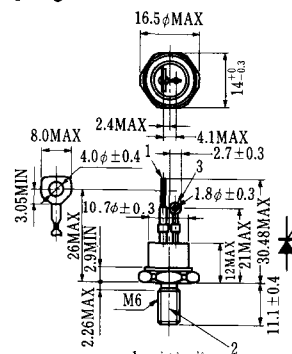
- 1 カソード
- 2 アノード
- 3 ゲート

T-5 (13-10B1A)



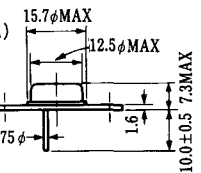
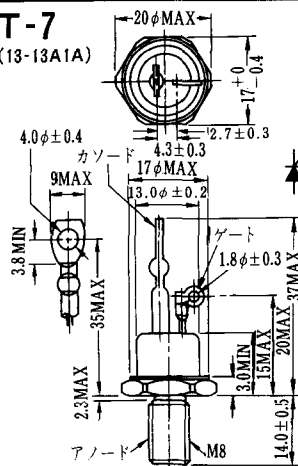
- 1 カソード
- 2 アノード
- 3 ゲート

T-6 (13-11D1A)



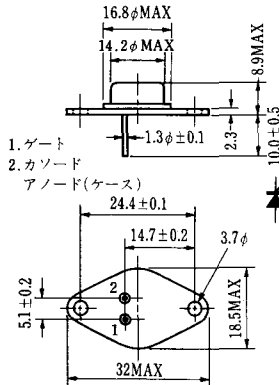
- 1 カソード
- 2 アノード
- 3 ゲート

T-7 (13-13A1A)



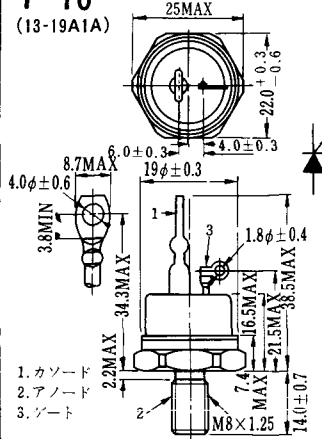
1. ゲート
2. カソード
3. アノード(ケース)

T-9 (13-14A1A)



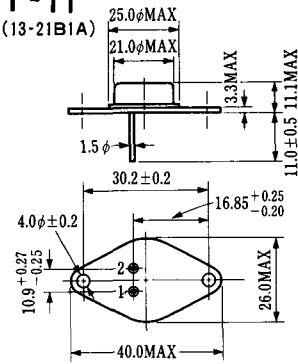
1. ゲート
2. カソード
- アノード(ケース)

T-10 (13-19A1A)



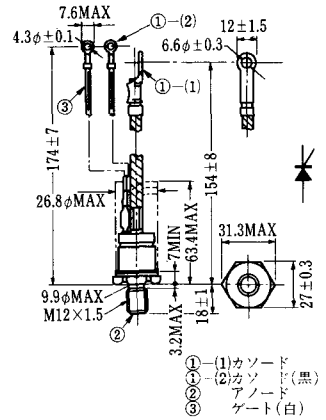
1. カソード
2. アノード
3. ゲート

T-11 (13-21B1A)



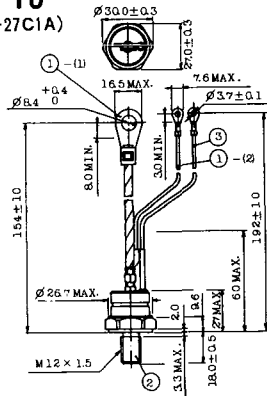
1. ゲート
2. カソード
- アノード(ケース)

T-12 (13-27B1B)



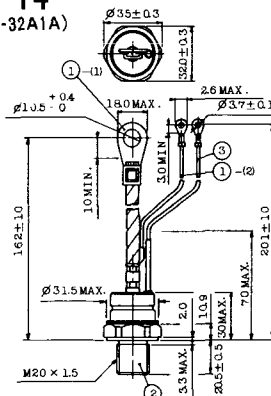
- ① (1) カソード
- ② (1) カソード(黒)
- ③ (1) アノード
- ④ (1) ゲート(白)

T-13 (13-27C1A)



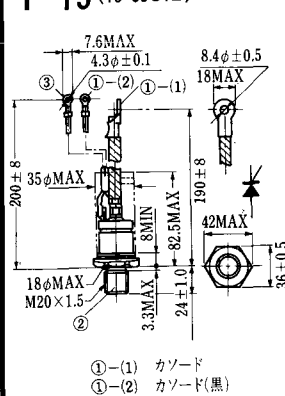
- 1-(1) カソード
- 2-(1) カソード(黒)
- 3-(1) アノード
- 4-(1) ゲート(白)

T-14 (13-32A1A)



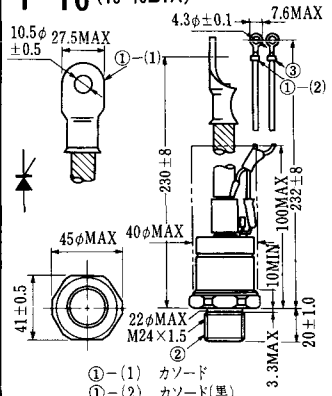
- 1-(1) カソード
- 2-(1) カソード(黒)
- 3-(1) アノード
- 4-(1) ゲート(白)

T-15 (13-35C1B)



- ①-(1) カソード
- ①-(2) カソード(黒)
- ② アノード
- ③ ゲート(白)

T-16 (13-40B1A)

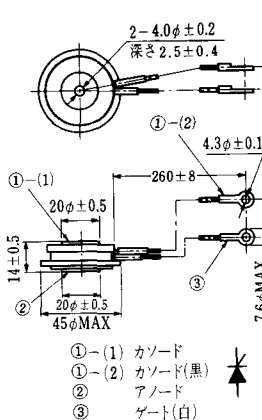


- ①-(1) カソード
- ①-(2) カソード(黒)
- ② アノード
- ③ ゲート(白)

T-17 (13-42A1A)



T-18 (13-45D1A)



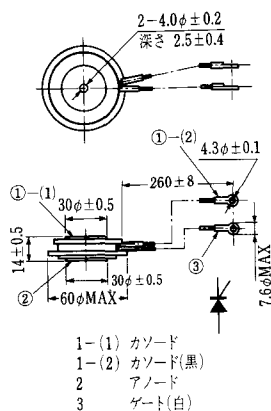
T-19 (13-52B1A)



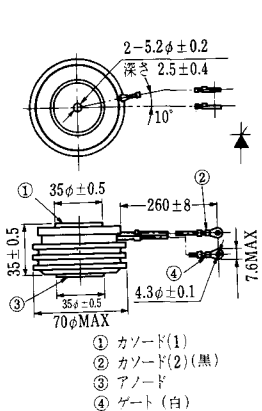
T-20 (13-52C1A)



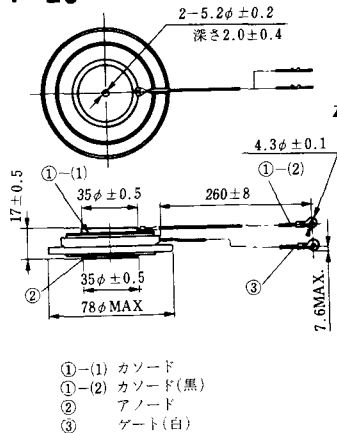
T-21 (13-60A1A)



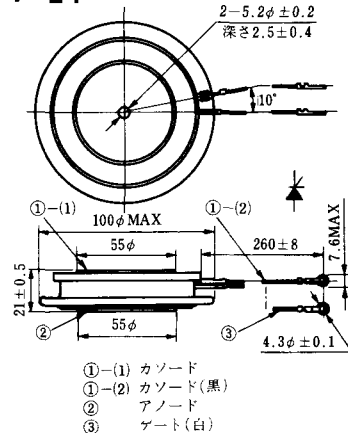
T-22 (13-70C1A)



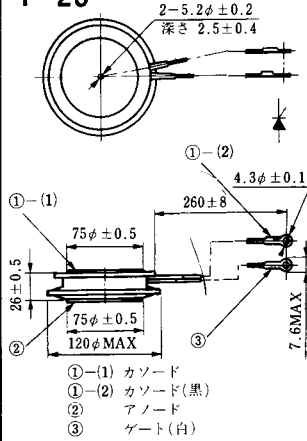
T-23 (13-78A1A)



T-24 (13-100C1A)



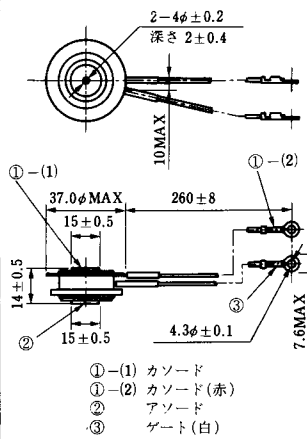
T-25 (13-120A2A)



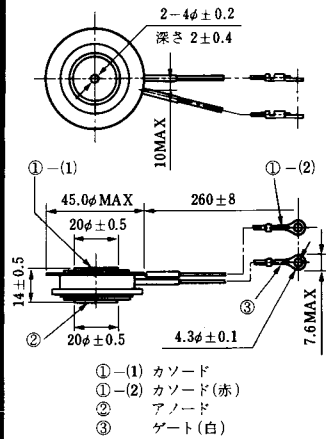
T-26 (13-150A1A)



T-27 (13-37A1A)



T-28 (13-45E1A)



T-29 (13-51A1A)



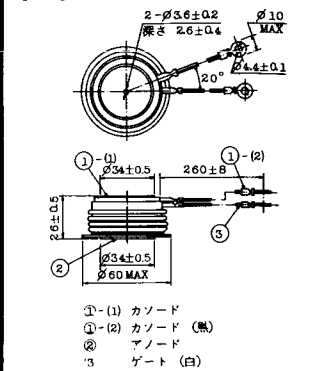
T-30 (13-57A1A)



T-31 (13-100E1A)



T-32 (13-60E3A)



T-33 (13-78B1A)



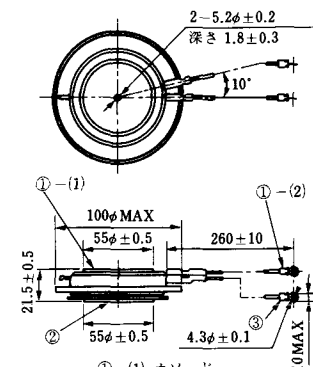
- ① カソード
- ② アノード
- ③ ゲート

T-34 (13-66A1A)



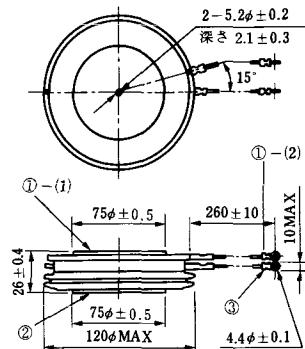
- ① カソード
- ② アノード
- ③ ゲート

T-35 (13-100D1A)



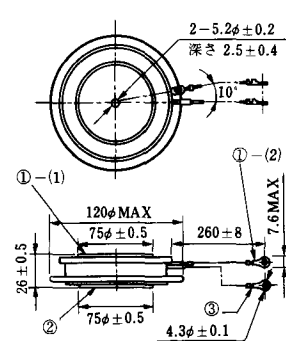
- ①-(1) カソード
- ①-(2) カソード(黒)
- ② アノード
- ③ ゲート(白)

T-36 (13-120E1A)



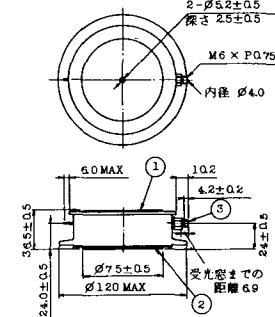
- ①-(1) カソード
- ①-(2) カソード(黒)
- ② アノード
- ③ ゲート(白)

T-37 (13-120A1A)



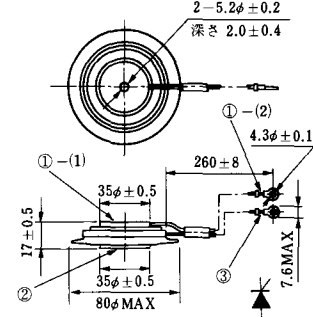
- ①-(1) カソード
- ①-(2) カソード(黒)
- ② アノード
- ③ ゲート(白)

T-38 (13-120C1A)



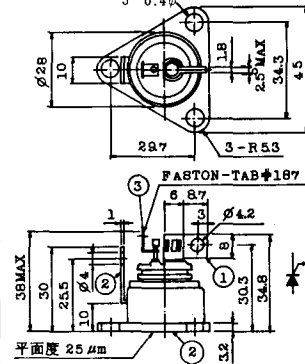
- ① カソード
- ② アノード
- ③ ゲート

T-39 (13-80B1A)



- ①-(1) カソード
- ①-(2) カソード(黒)
- ② アノード
- ③ ゲート(白)

T-40 (13-28A1A)



- 1. カソード
- 2. アノード
- 3. ゲート

T-41 (13-28A2A)



T-42 (13-45F1A)



T-43 (13-60E2A)



T-44 (13-36A1A)



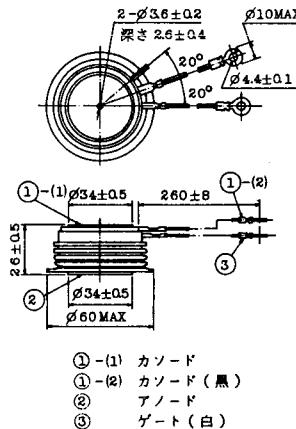
T-45 (13-51B1A)



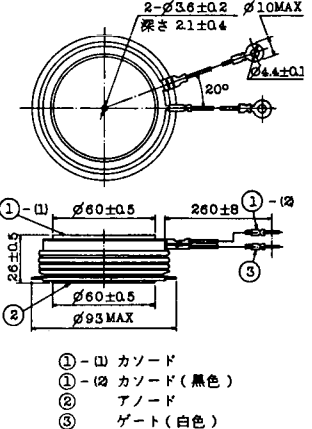
T-46 (13-36B1A)



T-47 (13-60E1A)



T-48 (13-93C1A)

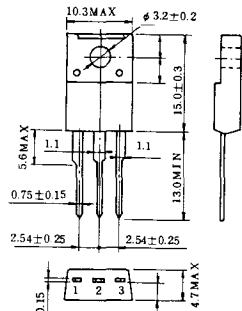


T-57 (12-16C1A)



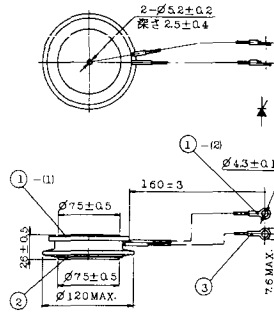
1. アノード (主)
2. ゲート (主)
3. カソード (共通)
4. ゲート (補助)
5. アノード (補助)

T-58 (13-10H1B)



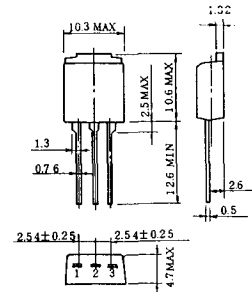
1. カソード
2. アノード
3. ゲート

T-59 (13-120A1A)



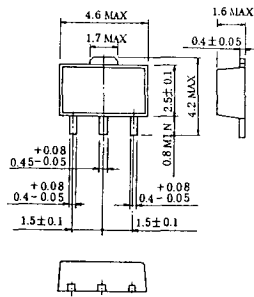
- 1-(1) カソード
- 1-(2) カソード (黒)
2. アノード
3. ゲート (白)

T-60



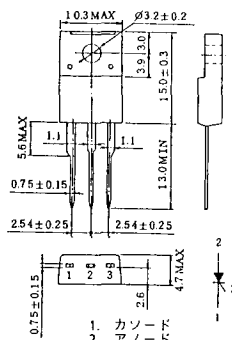
1. カソード
2. アノード
3. ゲート

T-61 (13-5B1A)



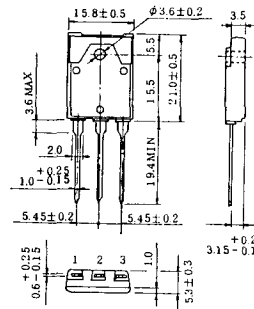
1. ゲート
2. アノード
3. カソード

T-62 (13-10H1A)



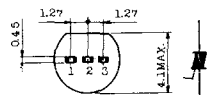
1. カソード
2. アノード
3. ゲート

T-63 (13-16A1B)



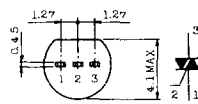
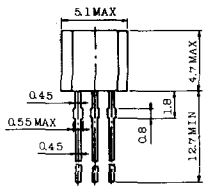
1. カソード
2. アノード
3. ゲート

TT-1



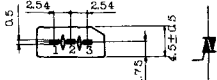
- 1 ゲート
- 2 T₂
- 3 T₁

TT-2



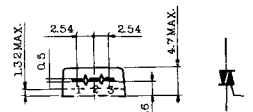
- 1 T₁
- 2 ゲート
- 3 T₂

TT-3



- 1 T₁
- 2 T₂
- 3 ゲート

TT-4



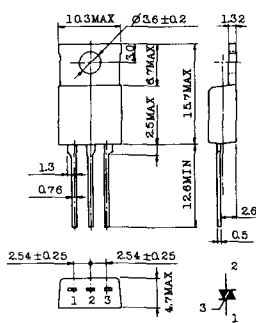
- 1 T₁
- 2 T₂
- 3 ゲート

TT-5



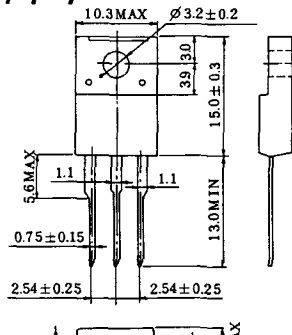
- 1 T₁
- 2 T₂
- 3 ゲート

TT-6



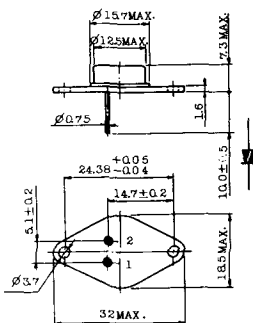
- 1 T₁
- 2 T₂ (放熱板)
- 3 ゲート

TT-7



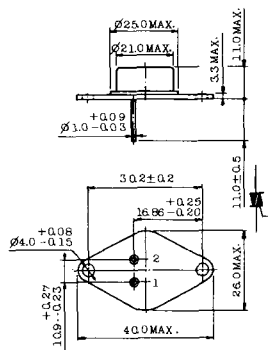
- 1 T₁
- 2 T₂
- 3 ゲート

TT-8



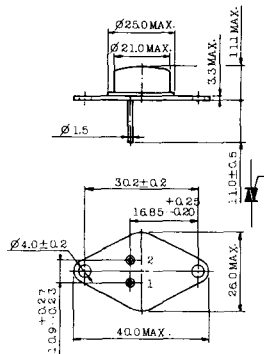
- 1 ゲート
- 2 T₁
- T₂ (ケース)

TT-9



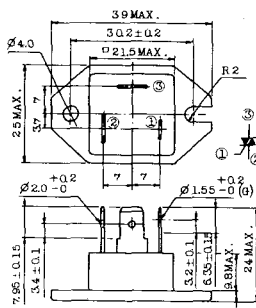
1. ゲート
2. T₁
3. T₂ (ケース)

TT-10



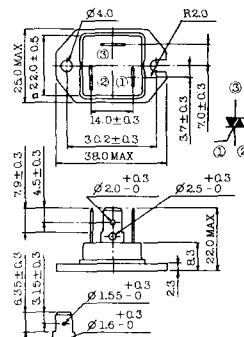
1. ゲート
2. T₁
3. T₂ (ケース)

TT-11



1. ゲート (フーストン端子 #187)
2. T₁ (" #250)
3. T₂ (" #250)

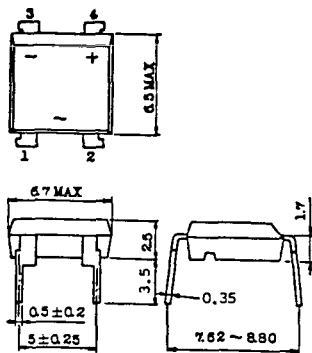
TT-12



ゲート端子詳細

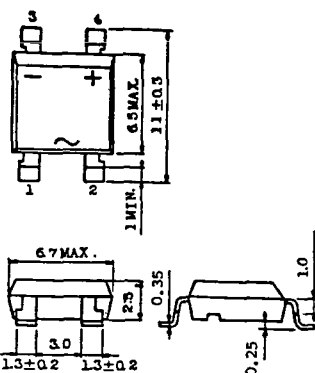
- ① ゲート (フーストン端子 #187)
- ② T₁ (" #250)
- ③ T₂ (" #250)

TT-13



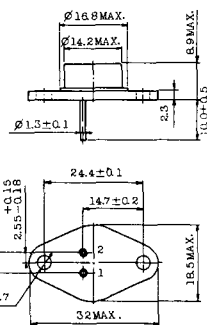
- 1, 2: T₂
- 3: GATE
- 4: T₁

TT-14



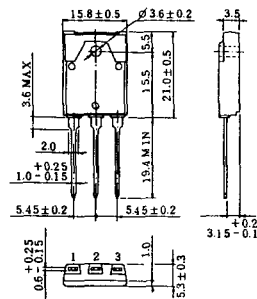
- 1, 2: T₂
- 3: GATE
- 4: T₁

TT-15 (13-14A1B)



1. ゲート
2. T₁
- T₂ (ケース)

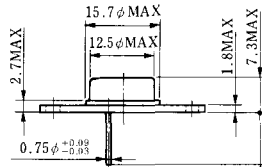
TT-16 (13-16A1A)



1. T₁
2. T₂
3. ゲート



TS-8

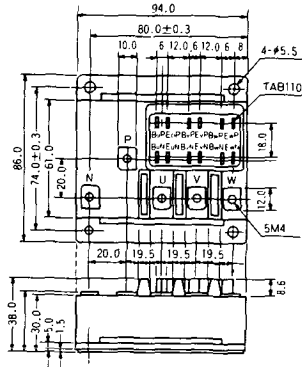


- 1. ベース
- 2. エミッタ
コレクタ
(ケース)

S-94B2A



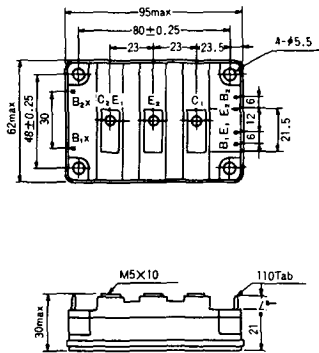
S-94D1A



S-95A1A



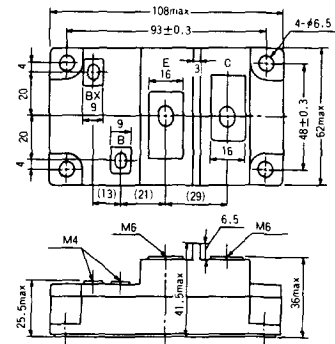
S-95B1A



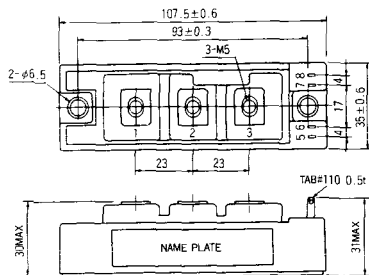
S-98B1B



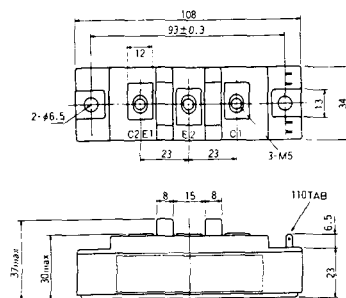
S-108A2A



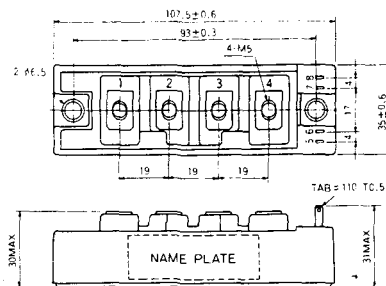
S-108B1A



S-108B1B



S-108B1C



S-108B2A



S-108B2B



2-22B1A



2-27A4A



2-33C1A



2-33D1A



2-33F1A



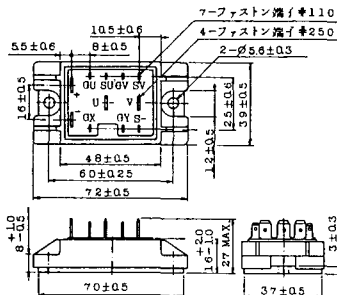
2-37A1A



2-48A3A



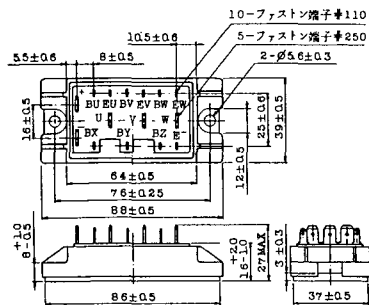
2-48A3B



2-48A4A



2-64A2A



2-64A2B



2-68A2A



2-68B2A



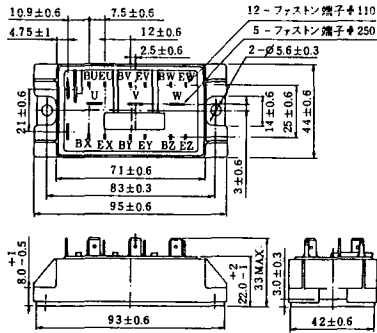
2-68C1A



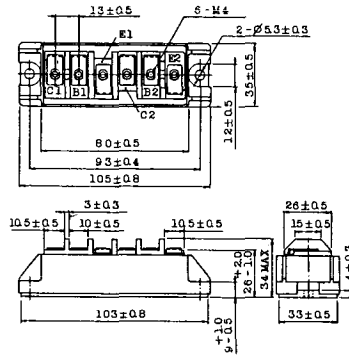
2-68D2A



2-72A3A



2-80A1A



2-80B1A



2-94D1A



2-96A3A



2-96A4A



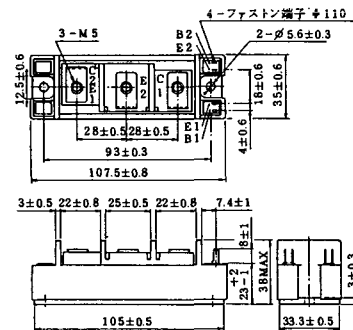
2-98B1A



2-98C2A



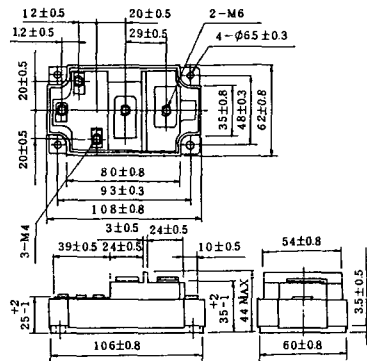
2-108A2A



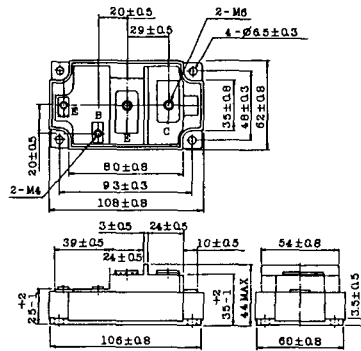
2-108B1A



2-109A3A



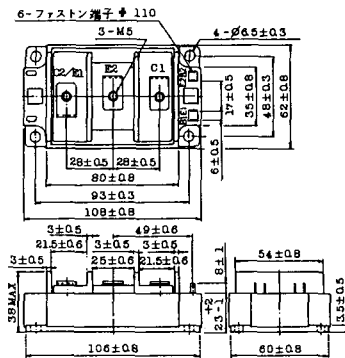
2-109A4A



2-109B3A



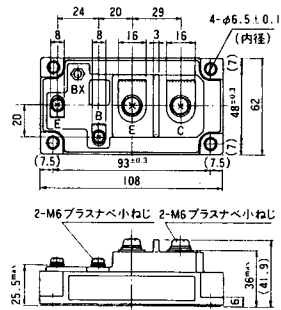
2-109B4A



M-107



M-116



M-201



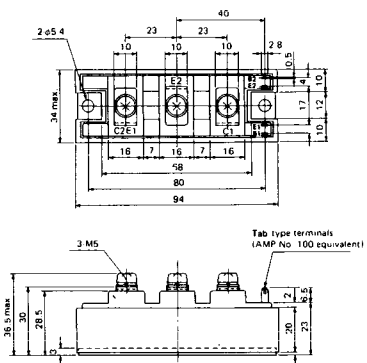
M-202



M-203



M-204



M-205



M-206



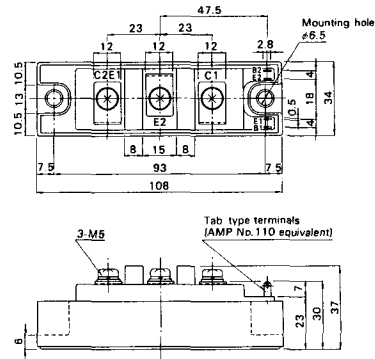
M-207



M-208



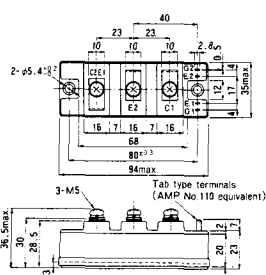
M-209



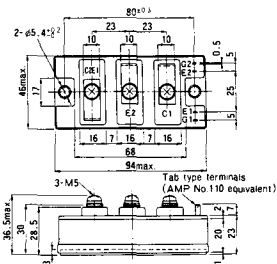
M-210



M-211



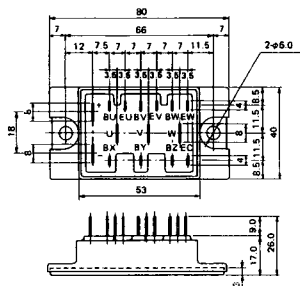
M-212



M-219



M-601



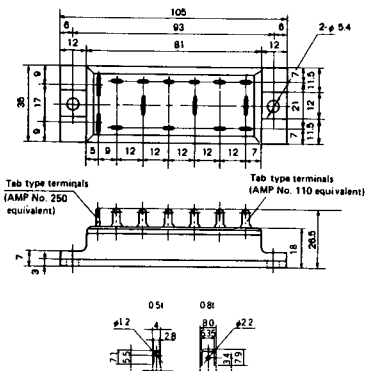
Tab type terminals
(AMP No. 110 equivalent)



Tab type terminals
(AMP No. 250 equivalent)



M-602



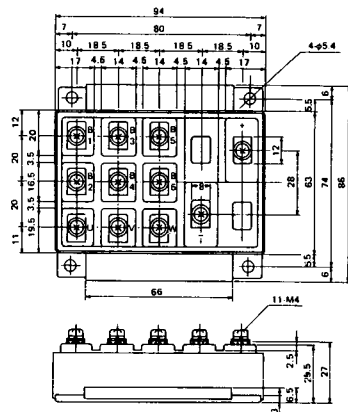
Tab type terminals
(AMP No. 250 equivalent)



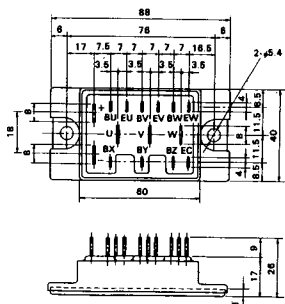
Tab type terminals
(AMP No. 110 equivalent)



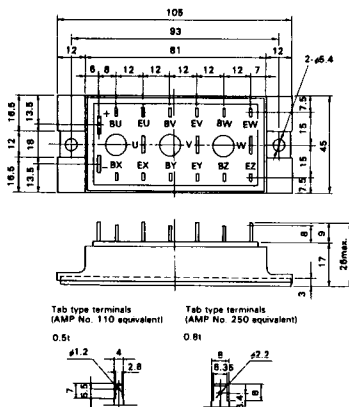
M-603



M-604



M-605



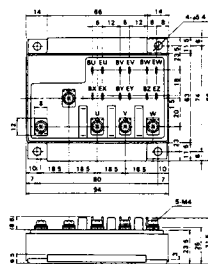
Tab type terminals
(AMP No. 110 equivalent)



Tab type terminals
(AMP No. 250 equivalent)



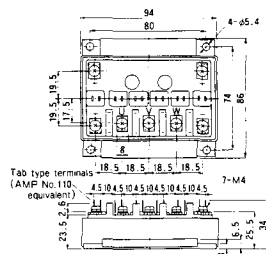
M-606



M-607



M-608



M-609



M-610



M-616



M-1A1A



M-2A1A



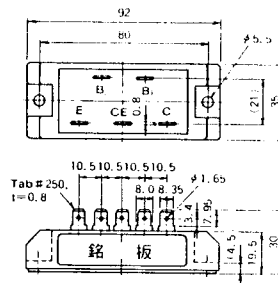
M-2B1A



M-2B2A



M-2C2A



M-2D4A



M-3C1A



M-3D6A



M-3E6A



M-4A1A



M-4A2A



M-4A1B



M-4A2B



M-4B2A



M-5A1A



M-5A1B



M-5A2A



M-5B2A



M-5C2A



M-5D2A



M-6A1A



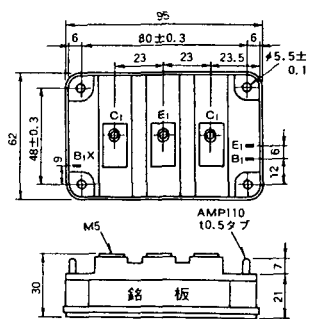
M-7A1A



M-7B1A



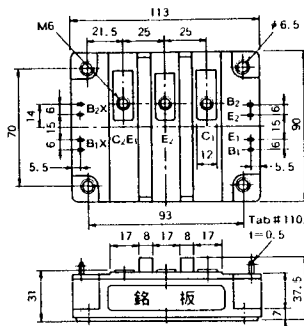
M-8A1A



M-10A2A



M-10A2B



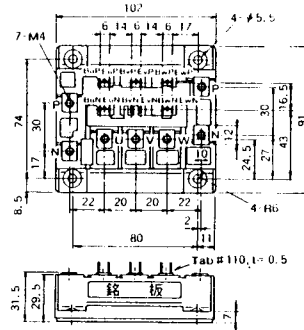
M-11A2A



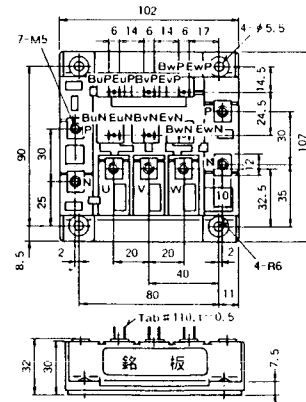
M-12A6A



M-12B6A



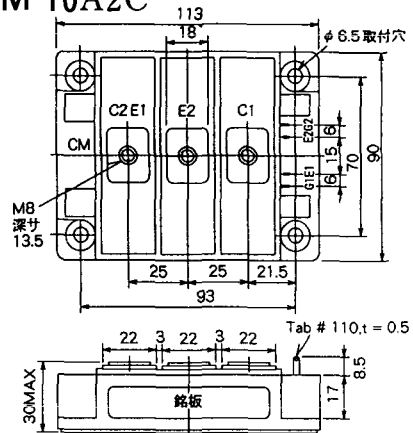
M-12B6B



M-9D2B



M-10A2C



H-101



Weight :480g

H-201



Weight: 200g

H-202



Weight: 360g

LF-J



LF-K

