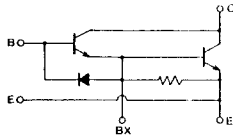
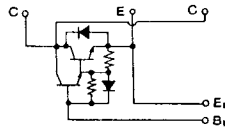


トランジスタ・モジュール (NPN, 1アーム)

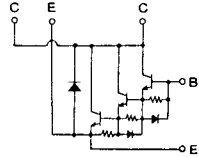
HD 1A



HY-1A



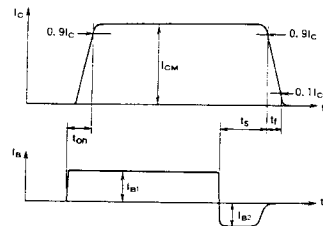
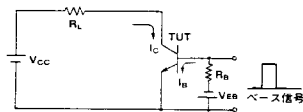
HY-2A



注1. $I_c = 1A$, $V_{EB} = 2V$, #印は V_{CEX} ($V_{EB} = 2V$)。 注2. 60Hz, 単相半波1サイクル波高値。 注3. $T_c = 25^\circ C$ 。 注4. AC, 1分間。

| 型 名 | 最 大 定 格 ($T_c = 25^\circ C$) | | | | | | | | | | | 電 気 的 特 性 | | | | | | | | | |
|-------------|-----------------------------------|-------------------------|-----------|-------|-------|-------|------------------|---------------|----------------|----------------|-------------------|-----------|-----------------|-----------------|-----|-----------------|----|--------------|--------|-----------------|--------------|
| | V_{CBO} | V_{CEX} (SUS) (注1) | V_{EBO} | I_c | I_B | I_F | I_{FM} (注2) | P_c (注3) | T_c | $T_{c,reg}$ | V_{ceo} (注4) | I_{CEX} | | I_{EBO} | | V_{CBO} (SUS) | | h_{FE} | | | |
| | (V) | (V) | (V) | (A) | (A) | (A) | (A) | (W) | ($^\circ C$) | ($^\circ C$) | (V) | 最大 | V_{CE} (V) | V_{EB} (V) | 最大 | V_{EB} (V) | 最小 | I_c (A) | 最小 | V_{CE} (V) | I_c (A) |
| QM200HA-H | 600 | 600 | 7 | 200 | 12 | 200 | 2000 | 1250 | 150 | -40~125 | 2500 | 4 | 600 | 2 | 200 | 7 | | | 75/100 | 2/5 | 200 |
| QM200HA-2H | 1000 | 1000 | 7 | 200 | 10 | 200 | 2000 | 1560 | 150 | -40~125 | 2500 | 4 | 1000 | 2 | 800 | 7 | | | 75/100 | 2.8/5 | 200 |
| QM200HA-2.4 | 1200 | 1200 | 7 | 200 | 10 | 200 | 2000 | 1560 | 150 | -40~125 | 2500 | 4 | 1200 | 2 | 800 | 7 | | | 75 | 5 | 200 |
| QM200HC-M | 400 | 350 | 10 | 200 | 6.0 | 200 | 2000 | 830 | 150 | -40~125 | - | 1 | 350 | 2 | 400 | 10 | | | 100 | 2 | 200 |
| QM300HA-H | 600 | 600 | 7 | 300 | 18 | 300 | 3000 | 1380 | 150 | -40~125 | 2500 | 4 | 600 | 2 | 300 | 7 | | | 75/100 | 2/5 | 300 |
| QM300HA-2H | 1000 | 1000 | 7 | 300 | 16 | 300 | 3000 | 1980 | 150 | -40~125 | 2500 | 4 | 1000 | 2 | 400 | 7 | | | 75/100 | 2.8/5 | 300 |
| QM300HA-2.4 | 1200 | 1200 | 7 | 300 | 16 | 300 | 3000 | 1980 | 150 | -40~125 | 2500 | 4 | 1200 | 2 | 400 | 7 | | | 75 | 5 | 300 |
| QM300HC-M | 400 | 350 | 10 | 300 | 10 | 300 | 3000 | 1250 | 150 | -40~125 | - | 2 | 350 | 2 | 600 | 10 | | | 100 | 2 | 300 |
| QM400HA-H | 600 | 600 | 7 | 400 | 10 | 400 | 4000 | 1500 | 150 | -40~125 | 2500 | 5 | 600 | 2 | 400 | 7 | | | 750 | 2.5 | 400 |
| QM400HA-2H | 1000 | 1000 | 7 | 400 | 20 | 400 | 4000 | 3120 | 150 | -40~125 | 2500 | 8 | 1000 | 2 | 600 | 7 | | | 75/100 | 2.8/5 | 400 |
| QM400HA-2.4 | 1200 | 1200 | 7 | 400 | 20 | 400 | 4000 | 3120 | 150 | -40~125 | 2500 | 8 | 1200 | 2 | 600 | 7 | | | 75 | 5 | 400 |
| QM500HA-H | 600 | 600 | 7 | 500 | 10 | 500 | 5000 | 1780 | 150 | -40~125 | 2500 | 5 | 600 | 2 | 500 | 7 | | | 750 | 2.5 | 500 |
| QM600HA-2H | 1000 | 1000 | 7 | 600 | 30 | 600 | 6000 | 3500 | 150 | -40~125 | 2500 | 8 | 1000 | 2 | 800 | 7 | | | 75/100 | 2.8/5 | 600 |
| QM600HA-2.4 | 1200 | 1200 | 7 | 600 | 30 | 600 | 6000 | 3500 | 150 | -40~125 | 2500 | 8 | 1200 | 2 | 800 | 7 | | | 75 | 5 | 600 |
| QM600HD-M | 400 | 350 | 10 | 600 | 15 | | | 2080 | 150 | -40~125 | 2500 | 2 | 350 | 2 | 800 | 10 | | | 500 | 2 | 600 |

■スイッチング時間測定回路

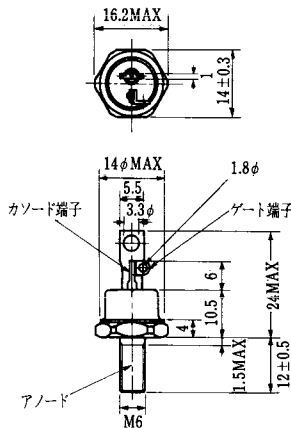


| (T _J =25°C) | | | | | | | | | | | エミッタ・コレクタ間ダイオード | | | | | 熱抵抗 | | 等価回路 | 外形図 | 記事 | 型名 | |
|------------------------|-----------------|----------------|----------------|-----------------|------------------|----------------|-----------------|-----------------|-----------------|----------------|--------------------|--------------------|----------------------|----------------|---------------------|--------------|-------------------------|-------|-------|--------|------------|------------|
| 飽和電圧 (V) | | I _c | I _B | スイッチング時間 (μs) | | | I _{B1} | I _{B2} | V _{cc} | I _c | V _F (V) | I _F (A) | t _{rr} (μs) | I _F | V _{BE} (V) | di/dt (A/μs) | θ _{J-C} (°C/W) | | | | | |
| V _{CE} | V _{BE} | | | t _{on} | t _{sig} | t _r | | | | | | | | | | | 最大 | | | | | 最大 |
| 2.0 | 2.5 | 200 | 2.6 | 2.0 | 12 | 3.0 | 4.0 | -4.0 | 600 | 200 | 1.75 | 200 | | | | | 0.1 | 0.39 | HA-1C | M-8A1A | UL認定済 | QM200HA-H |
| 2.5 | 3.5 | 200 | 4.0 | 3.0 | 15 | 3.0 | 4.0 | -4.0 | 600 | 200 | 1.8 | 200 | | | | | 0.08 | 0.35 | HA-2B | M-9B1A | UL認定済 | QM200HA-2H |
| 3.0 | 3.5 | 200 | 4.0 | 3.0 | 15 | 3.0 | 4.0 | -4.0 | 600 | 200 | 1.8 | 200 | | | | | 0.08 | 0.35 | HA-2B | M-9B1A | UL認定済 | QM200HA-24 |
| 2.0 | 2.5 | 200 | 2.0 | 2.0 | 10 | 3.0 | 4.0 | -4.0 | 200 | 200 | 1.5 | 200 | | | | | 0.15 | 0.25 | HC-1B | M-6A1A | 非絶縁形 | QM200HC-M |
| 2.0 | 2.5 | 300 | 4.0 | 2.5 | 12 | 3.0 | 6.0 | -6.0 | 300 | 300 | 1.85 | 300 | | | | | 0.09 | 0.3 | HA-1B | M-9B1A | UL認定済 | QM300HA-H |
| 2.5 | 3.5 | 300 | 6.0 | 3.0 | 15 | 3.0 | 6.0 | -6.0 | 600 | 300 | 1.85 | 300 | | | | | 0.063 | 0.3 | HA-2B | M-9B1A | UL認定済 | QM300HA-2H |
| 3.0 | 3.5 | 300 | 6.0 | 3.0 | 15 | 3.0 | 6.0 | -6.0 | 600 | 300 | 1.8 | 300 | | | | | 0.063 | 0.3 | HA-2B | M-9B1A | UL認定済 | QM300HA-24 |
| 2.0 | 2.5 | 300 | 3.0 | 2.0 | 10 | 3.0 | 6.0 | -6.0 | 200 | 300 | 1.85 | 300 | | | | | 0.1 | 0.25 | HA-1B | M-7A1A | 非絶縁形 | QM300HC-M |
| 2.5 | 3.5 | 400 | 0.53 | 3.0 | 10 | 3.5 | 0.8 | -8.0 | 300 | 400 | 1.8 | 400 | | | | | 0.083 | 0.25 | HA-2C | M-7A1A | UL認定済 | QM400HA-H |
| 2.5 | 3.5 | 400 | 8.0 | 3.0 | 16 | 3.0 | 8.0 | -8.0 | 600 | 400 | 1.8 | 400 | | | | | 0.04 | 0.175 | HA-2C | M-7B1A | UL認定済 | QM400HA-2H |
| 3.0 | 3.5 | 400 | 8.0 | 3.0 | 18 | 3.0 | 8.0 | -8.0 | 600 | 400 | 1.8 | 400 | | | | | 0.04 | 0.175 | HA-2C | M-7B1A | UL認定済 | QM400HA-24 |
| 2.5 | 3.5 | 500 | 0.76 | 3.0 | 10 | 3.5 | 1.0 | -10 | 300 | 500 | 1.8 | 500 | | | | | 0.07 | 0.25 | HA-2C | M-7A1B | UL認定済 | QM500HA-H |
| 2.5 | 3.5 | 600 | 12 | 3.0 | 16 | 3.0 | 12 | -12 | 600 | 600 | 1.8 | 600 | | | | | 0.035 | 0.16 | HA-2C | M-7C1A | UL認定済 | QM600HA-2H |
| 3.0 | 3.5 | 600 | 12 | 3.0 | 16 | 3.0 | 12 | -12 | 600 | 600 | 1.8 | 600 | | | | | 0.035 | 0.16 | HA-2C | M-7C1A | UL認定済 | QM600HA-24 |
| 2.0 | 2.5 | 600 | 1.2 | 3.0 | 15 | 3.0 | 2.0 | -4.0 | 200 | 600 | | | | | | | 0.06 | | HD-1A | M-7A1A | 非絶縁形, FDなし | QM600HD-M |

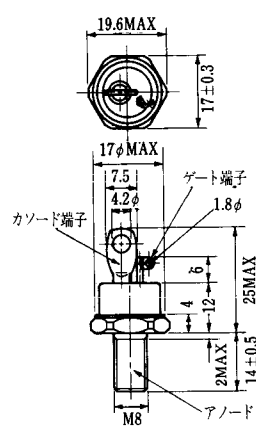
FD-1



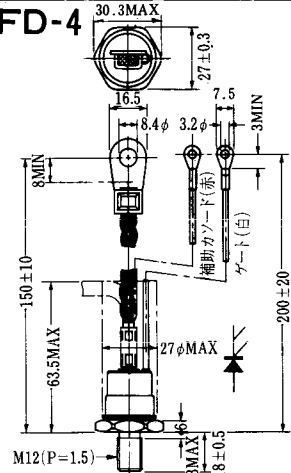
FD-2



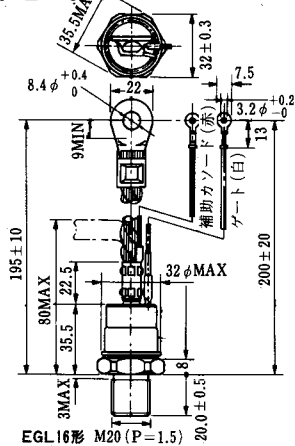
FD-3



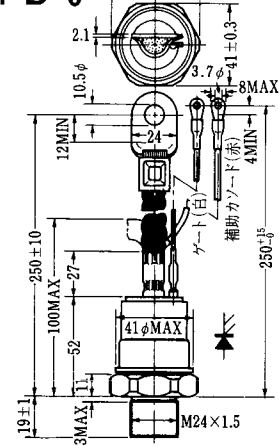
FD-4



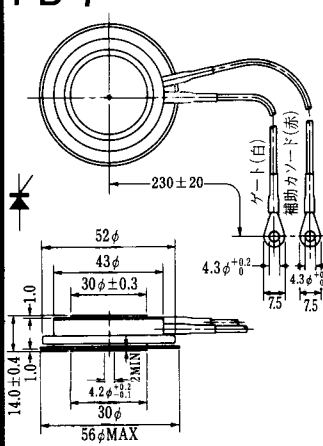
FD-5



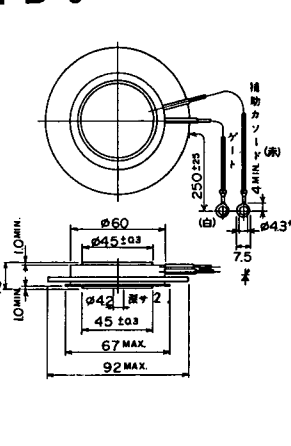
FD-6



FD-7



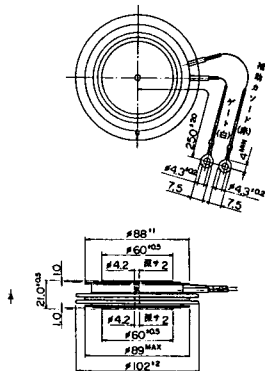
FD-8



FD-9



FD-10

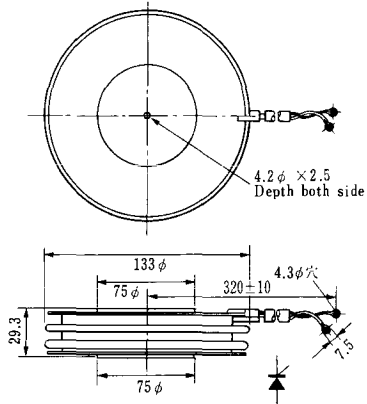


FD-12





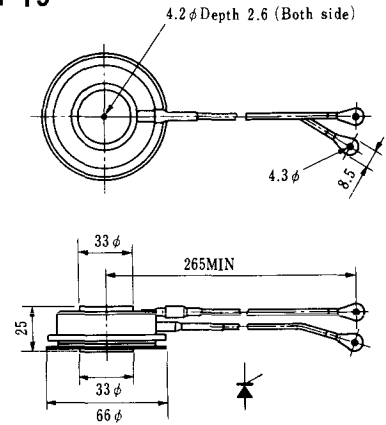
H-17



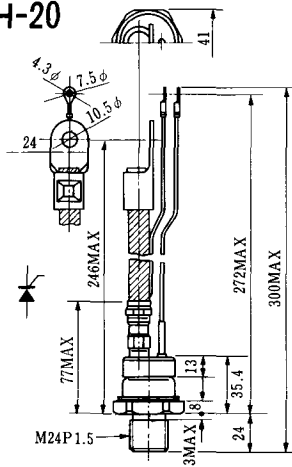
H-18



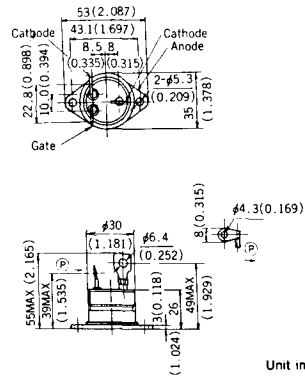
H-19



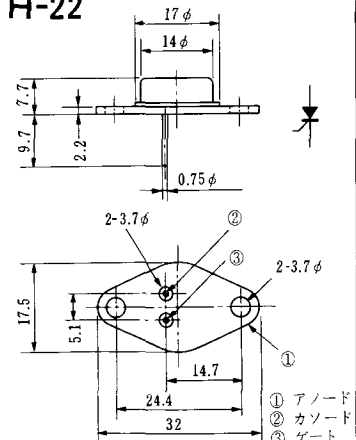
H-20



H-21



H-22



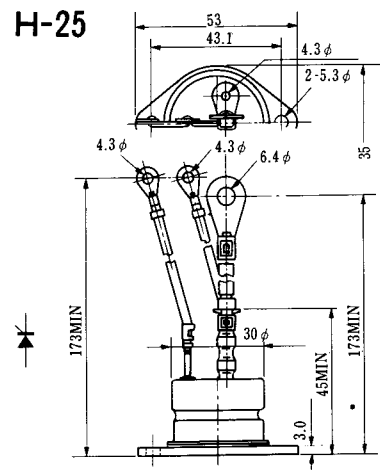
H-23



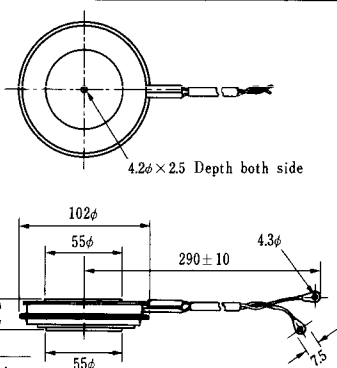
H-24



H-25

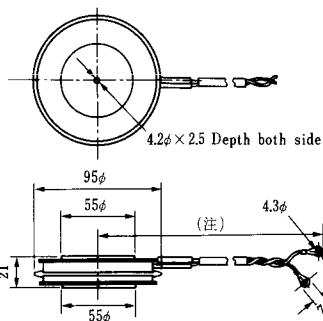


H-26



| Type | Direction of polarity |
|------|-----------------------|
| CA12 | |

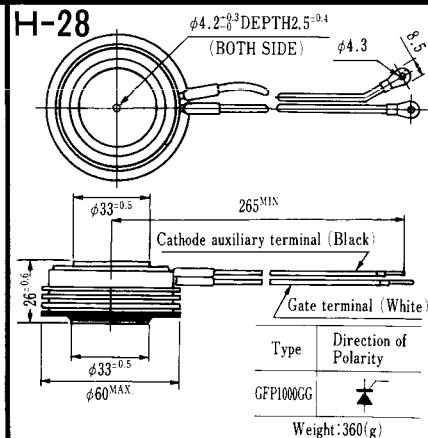
H-27



| Type | Direction of polarity |
|-------|-----------------------|
| CF11V | |

(注) CC11V : 400 ± 10
CF11V : 250 ± 10

H-28



| Type | Direction of Polarity |
|----------|-----------------------|
| GFP100GG | |

Weight: 360(g)

Note: The thickness is a dimension in press at the rated mounting force.

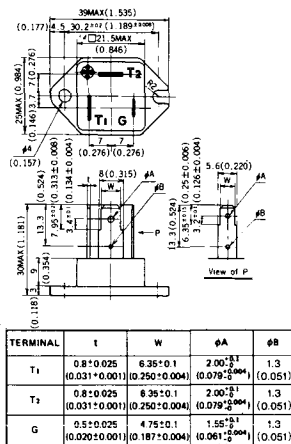


Note : The thickness is a dimension in press at the rated mounting force. Weight: 870(g)



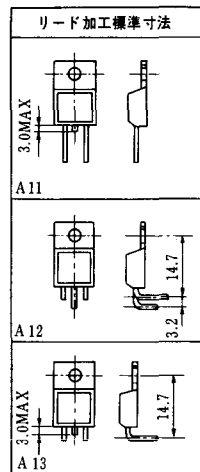
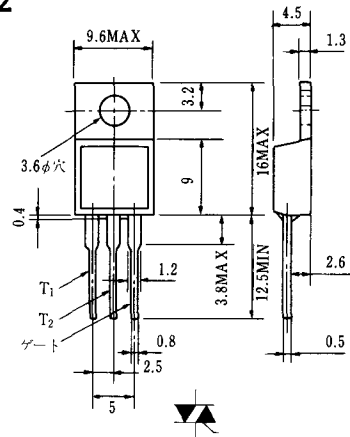
Note : The thickness is a dimension in press at the rated mounting force. Weight: 1,460(g)

HT-1

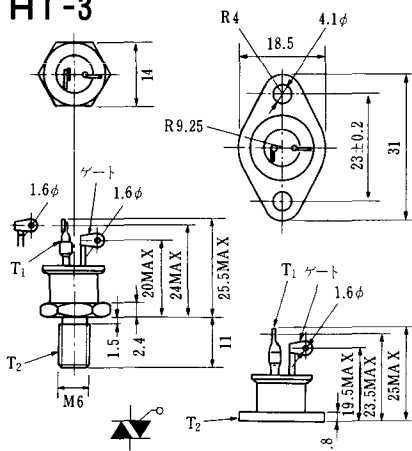


Unit in mm (inch)

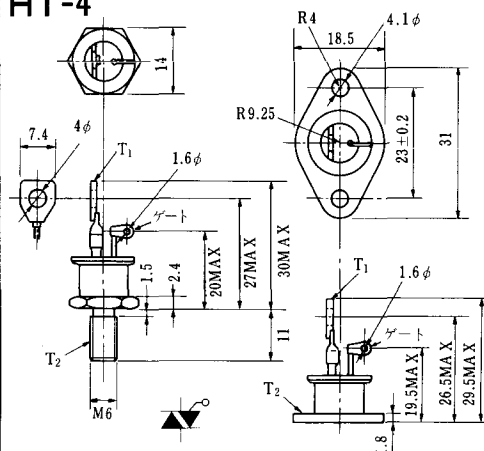
HT-2



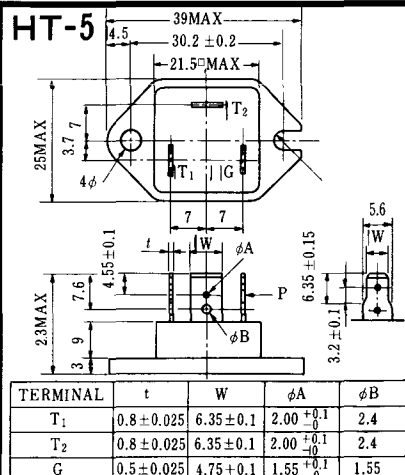
HT-3



HT-4



HT-5



M-1



M-2



M-3



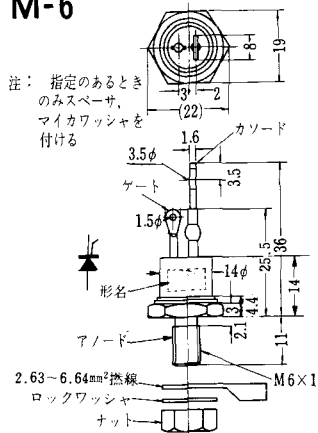
M-4



M-5



M-6



M-7



M-8



M-9



M-10



M-11



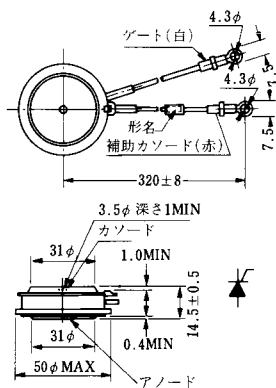
M-12



M-13



M-14



M-15



M-16





M-25



M-26



M-27



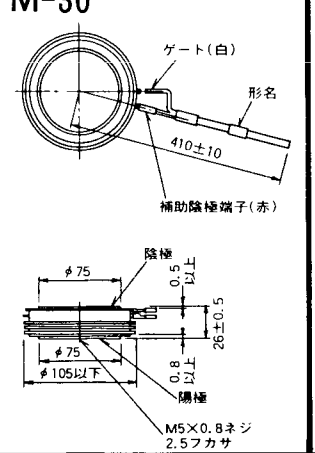
M-28



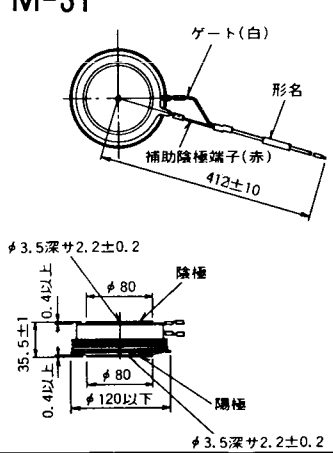
M-29



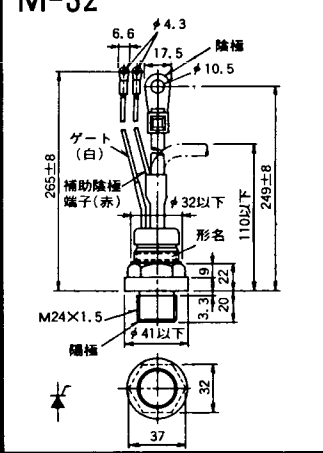
M-30



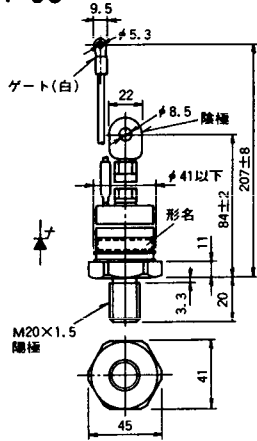
M-31



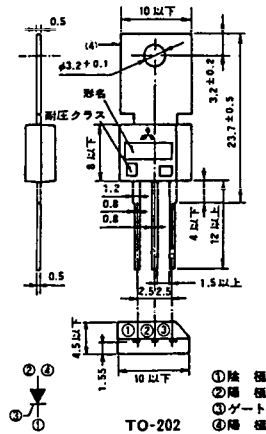
M-32



M-33



M-34



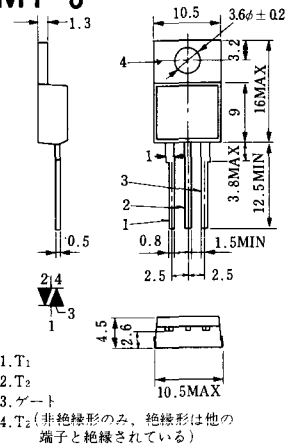
MT-1



MT-2



MT-3



MT-4



MT-5



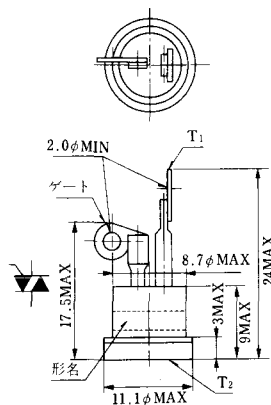
MT-6



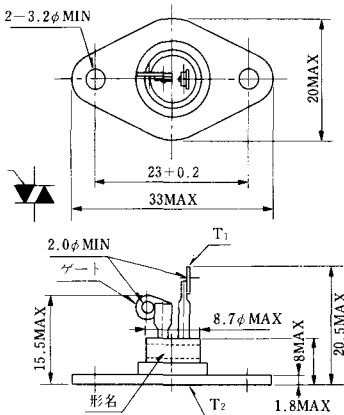
MT-7



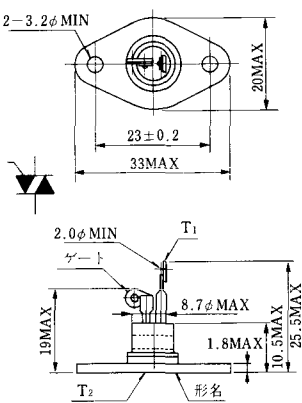
MT-8



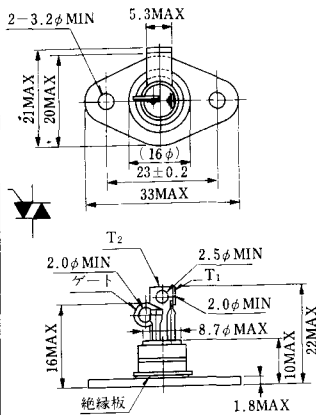
MT-9



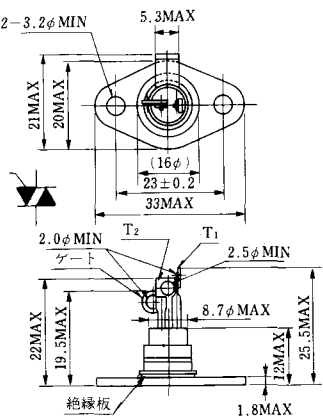
MT-10



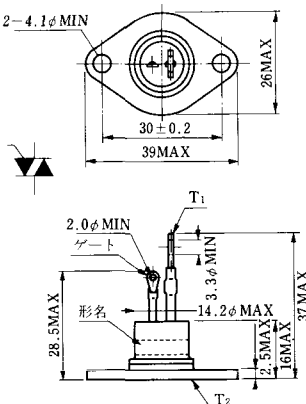
MT-11



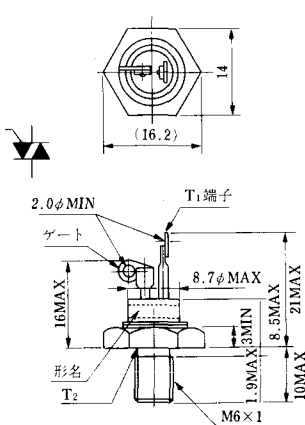
MT-12



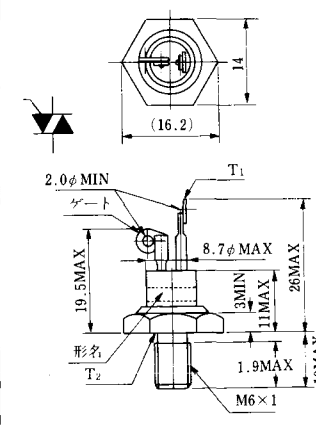
MT-13



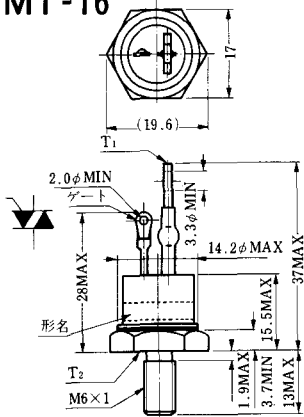
MT-14



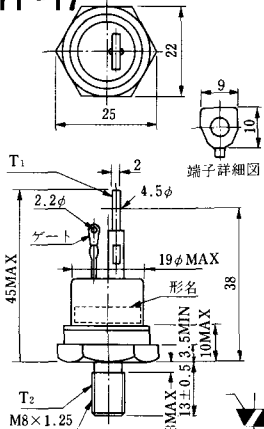
MT-15



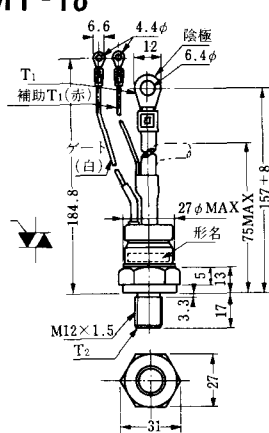
MT-16



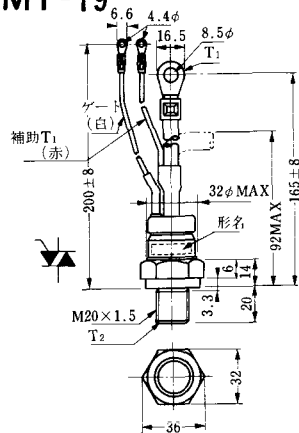
MT-17



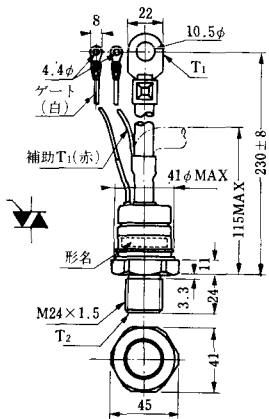
MT-18



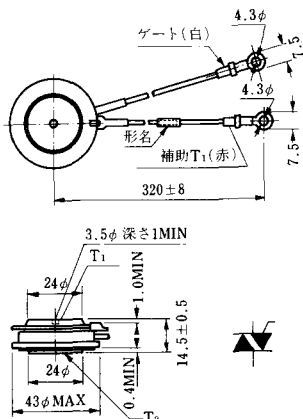
MT-19



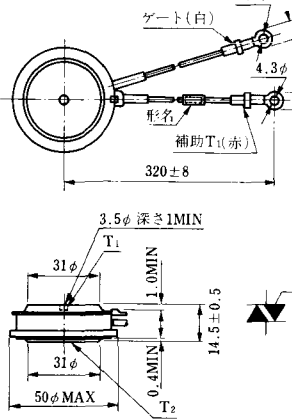
MT-20



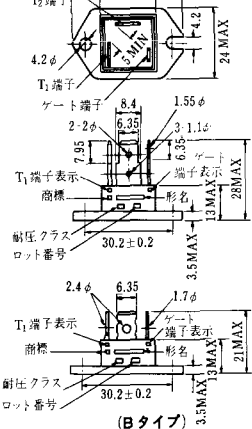
MT-21

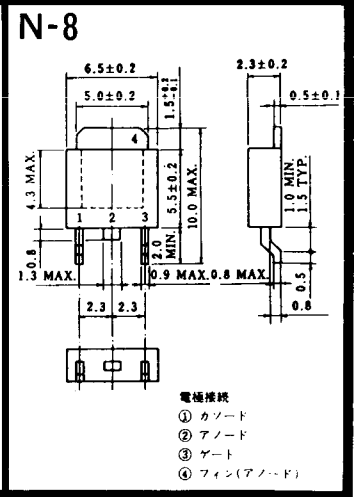
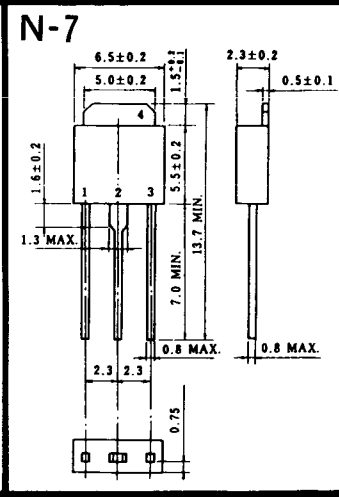
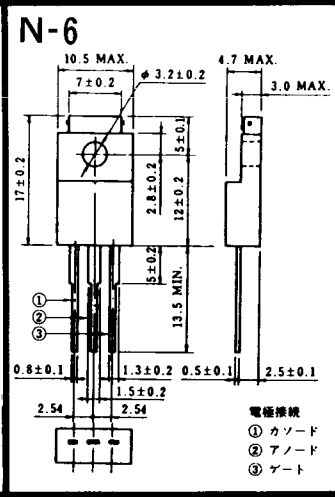
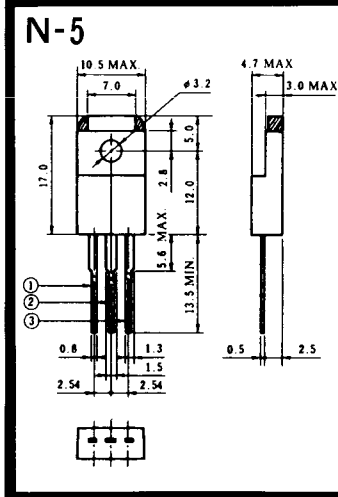
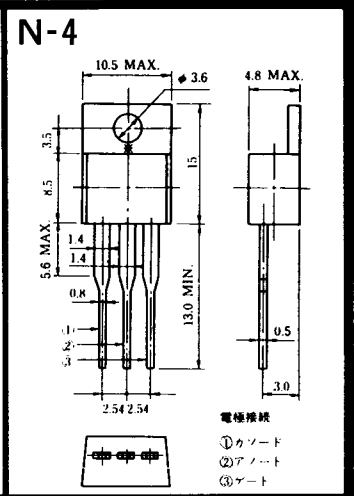
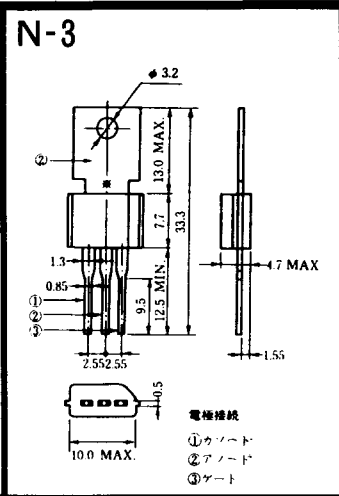
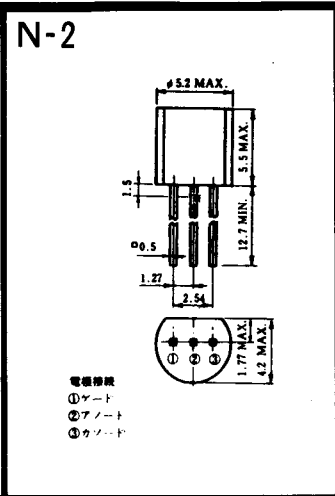
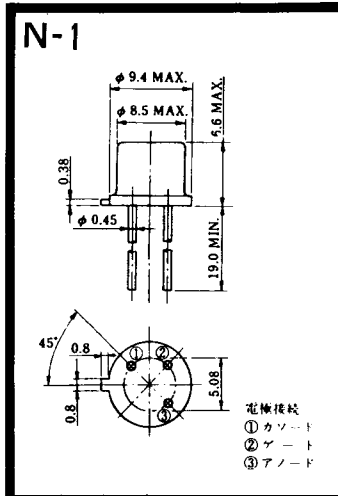


MT-22

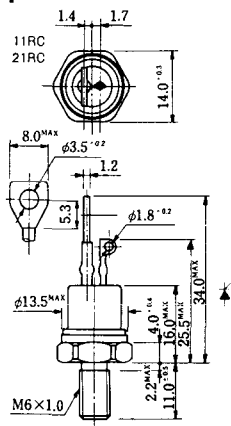


MT-23





NI-1



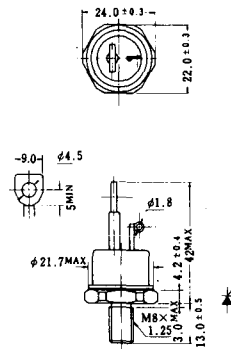
NI-2

29RD



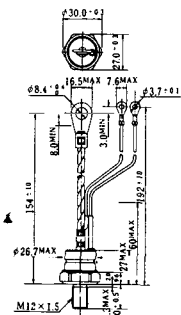
NI-3

39RC
59RC
39RF
59RF



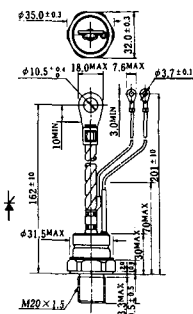
NI-4

68RP, 88RP, 108RP, 68RS,
88RS, 78RT, 88RLD, 88RLE,
88RLF, 88RLF, 88RLH, 108RLE



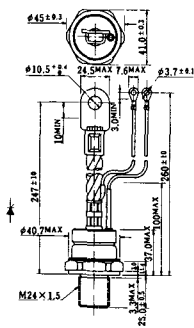
NI-5

158RP, 208RP, 128RS, 178RS,
156RT, 178RLD, 178RLE,
178RLF, 178RLG, 178RLH,
208RLE



NI-6

308RP, 408RP, 508RP, 278RS,
358RS, 258RT, 258RLD, 258RLG,
258RLH, 308RLE, 308RLF,
358RLE



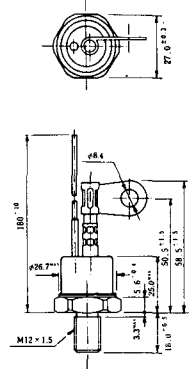
NI-7

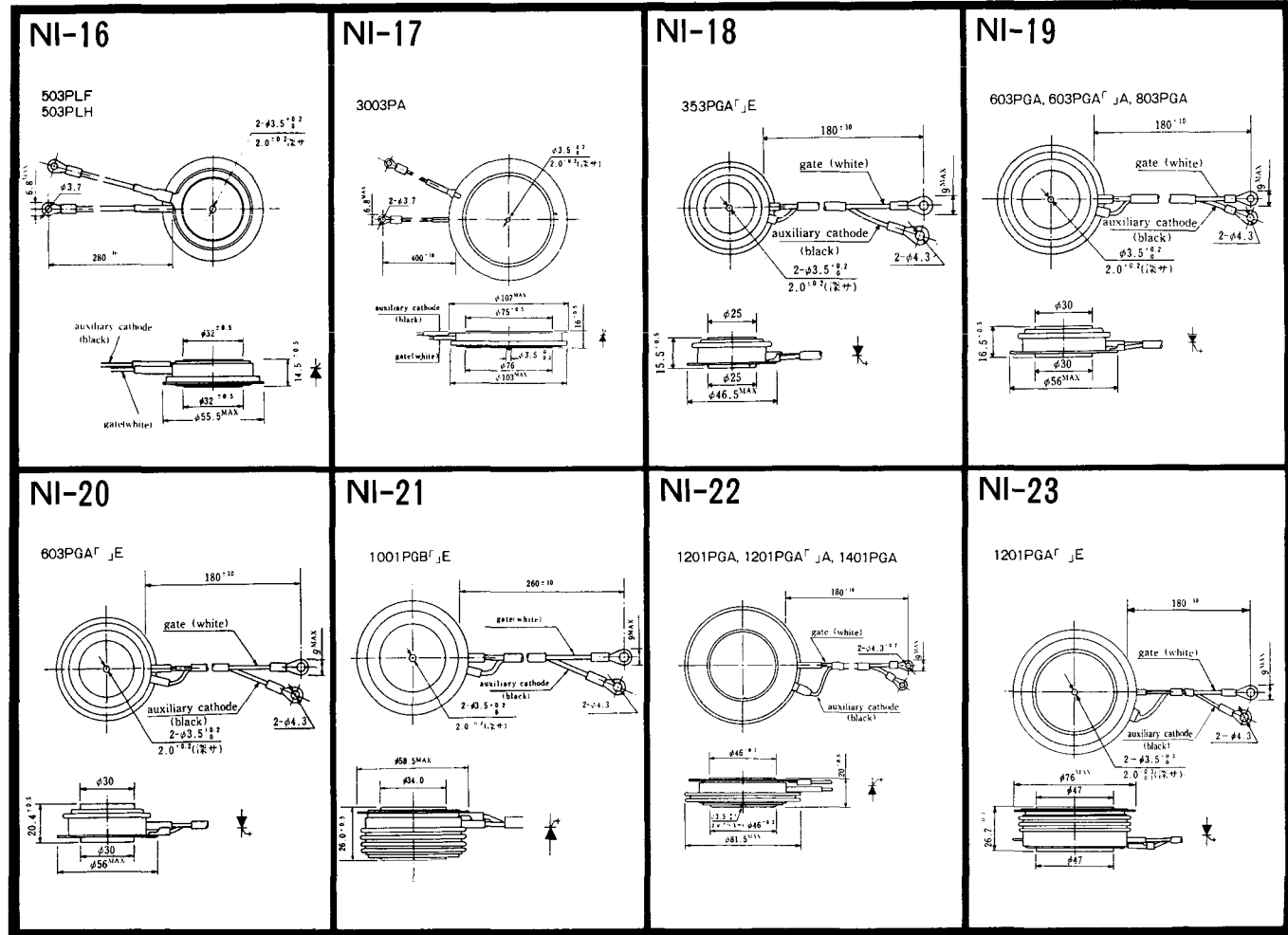
89RW_{JL}
129RW_{JL}



NI-8

89RW
129RW





NI-24

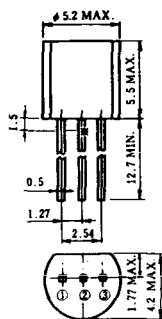
2001PGB^r JE



NI-25

NI-26

NT-1



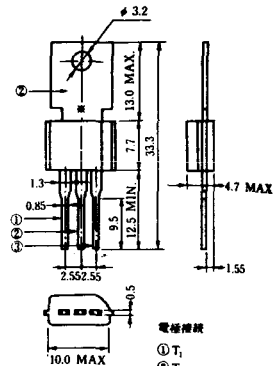
電極接続
① T₁
② ゲート
③ T₂

NT-2



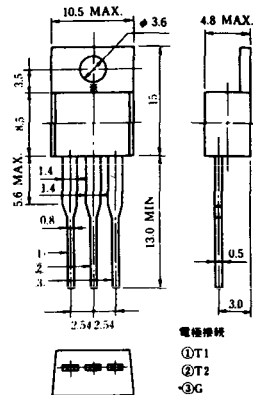
電極接続
① T₁
② ゲート
③ T₂

NT-3



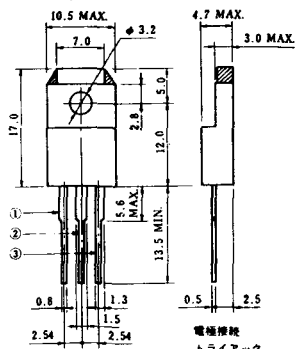
電極接続
① T₁
② T₂
③ ゲート

NT-4



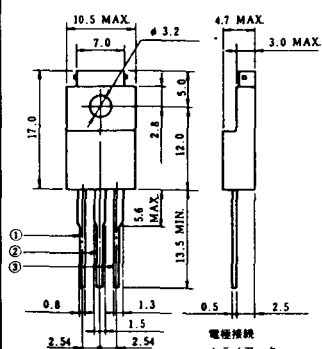
電極接続
① T₁
② T₂
③ G

NT-5



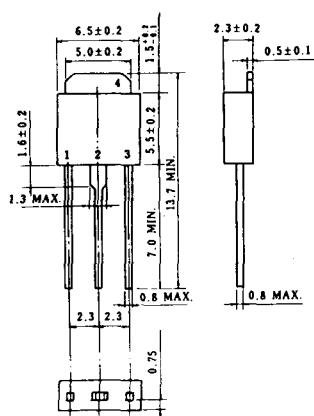
電極接続
トライアック
① T₁
② T₂
③ ゲート
φ 2g

NT-6

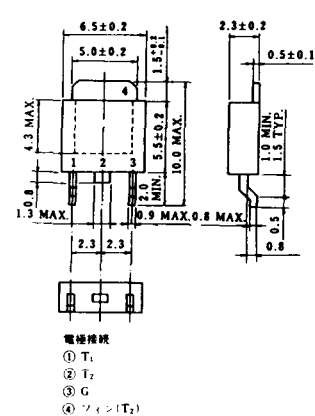


電極接続
トライアック
① T₁
② T₂
③ ゲート
φ 2k

NT-7

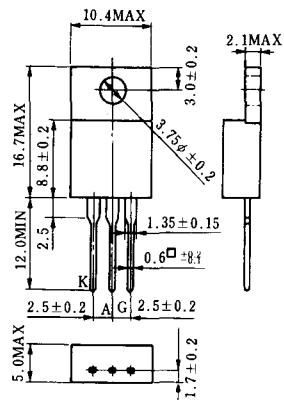


NT-8



電極接続
① T₁
② T₂
③ G
④ シェン(T₂)

S-1



ST-1



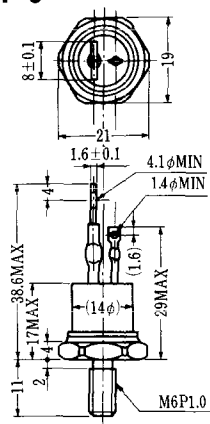
SA-1



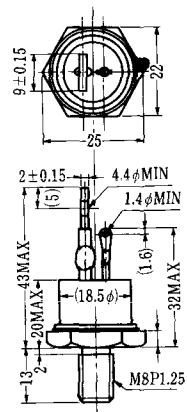
SA-2



SA-3



SA-4



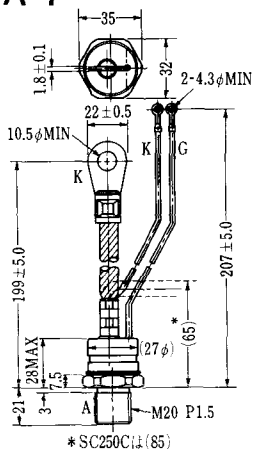
SA-5



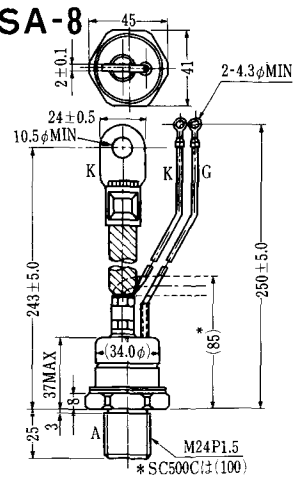
SA-6



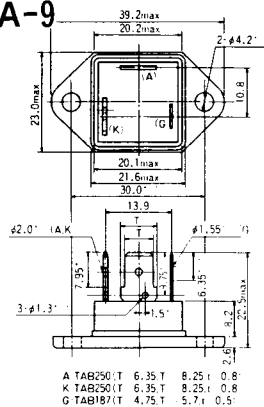
SA-7



SA-8



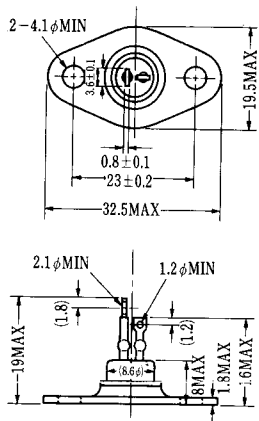
SA-9



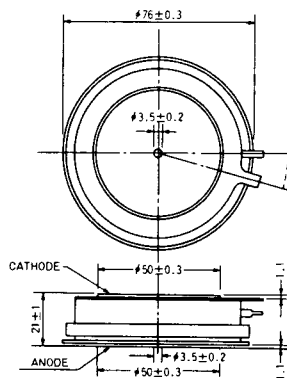
A TAB250(T) 6.35 T 8.25 I 0.8
 K TAB250(T) 6.35 T 8.25 I 0.8
 G TAB187(T) 4.75 T 5.7 I 0.5



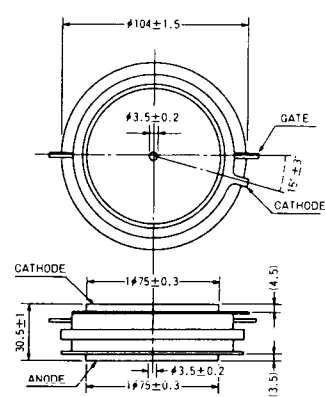
SA-10



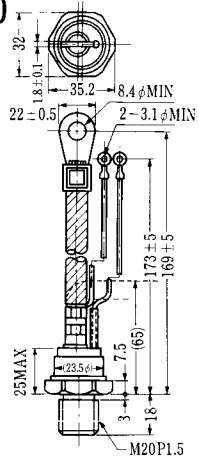
SA-11



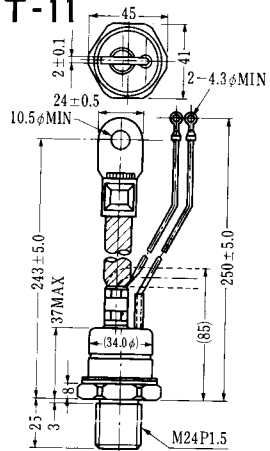
SA-12



SAT-10



SAT-11

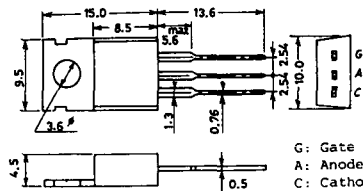


SY-1 (1096A)



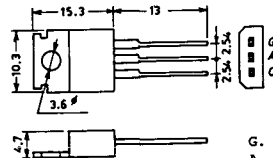
C: Cathode
A: Anode
G: Gate

SY-2 (1151)



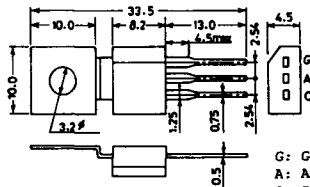
G: Gate
A: Anode
C: Cathode

SY-3 (1104)



G: Gate
A: Anode
C: Cathode

SY-4 (1150)



G: Gate
A: Anode
C: Cathode

1097A



G: Gate

1102



1141



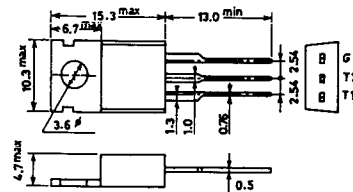
1142



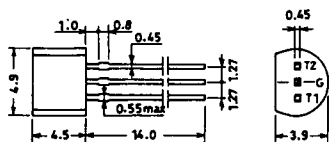
1144



1155

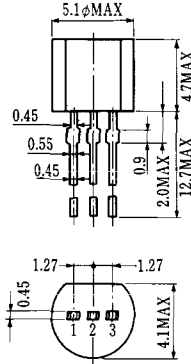


1192A



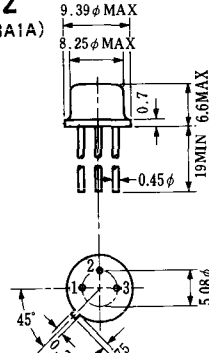
G: Gate

T-1 (13-5A1A)



- 1 ゲート
- 2 アノード
- 3 カソード

T-2 (13-8A1A)



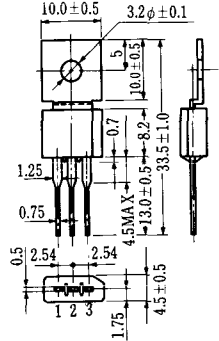
1. カソード
2. ゲート
3. アノード(ケース)

T-3 (13-8C1A)



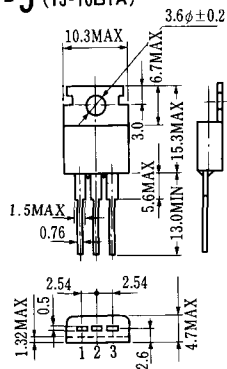
アノード

T-4 (13-10A1A)



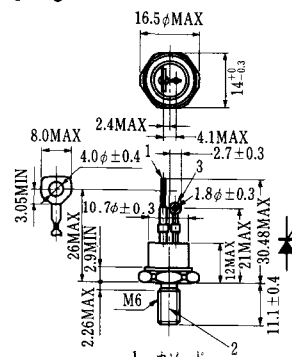
- 1 カソード
- 2 アノード
- 3 ゲート

T-5 (13-10B1A)



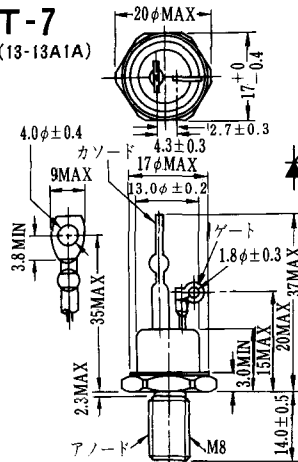
- 1 カソード
- 2 アノード
- 3 ゲート

T-6 (13-11D1A)



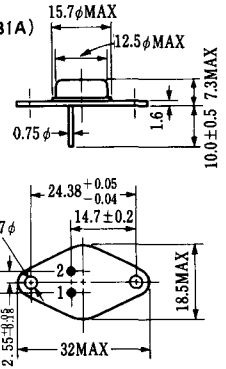
- 1 カソード
- 2 アノード
- 3 ゲート

T-7 (13-13A1A)



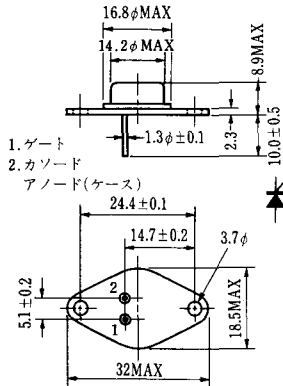
アノード

T-8 (13-13B1A)



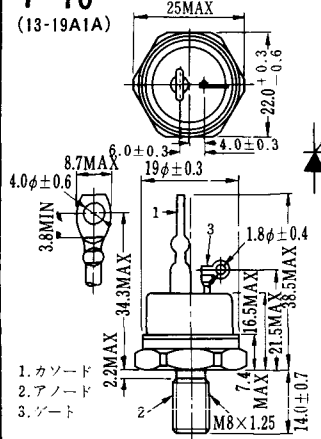
1. ゲート
2. カソード
3. アノード(ケース)

T-9 (13-14A1A)



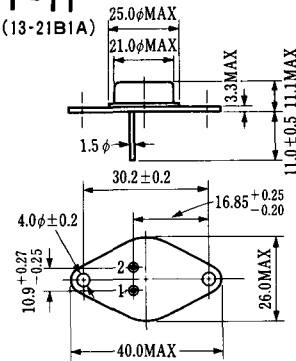
1. ゲート
2. カソード
- アノード(ケース)

T-10 (13-19A1A)



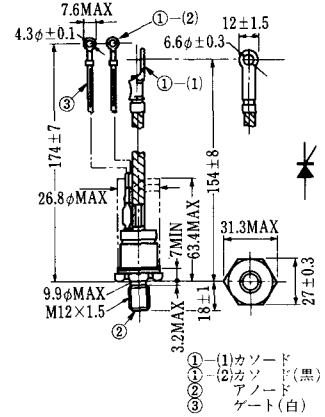
1. カソード
2. アノード
3. ゲート

T-11 (13-21B1A)



1. ゲート
2. カソード
- アノード(ケース)

T-12 (13-27B1B)



- ① (1) カソード
- ① (2) カソード(黒)
- ② アノード
- ③ ゲート(白)

T-13 (13-27C1A)



- 1-(1) カソード
- 1-(2) カソード(黒)
- 2 アノード
- 3 ゲート(白)

T-14 (13-32A1A)



- 1-(1) カソード
- 1-(2) カソード(黒)
- 2 アノード
- 3 ゲート(白)

T-15 (13-35C1B)



- ① (1) カソード
- ① (2) カソード(黒)
- ② アノード
- ③ ゲート(白)

T-16 (13-40B1A)

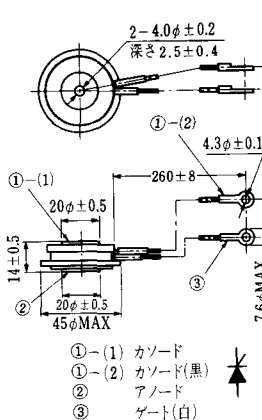


- ① (1) カソード
- ① (2) カソード(黒)
- ② アノード
- ③ ゲート(白)

T-17 (13-42A1A)



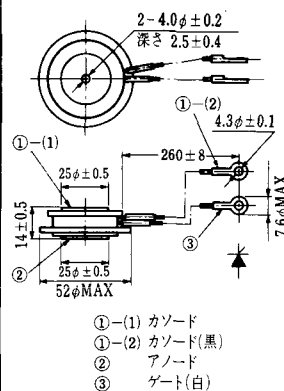
T-18 (13-45D1A)



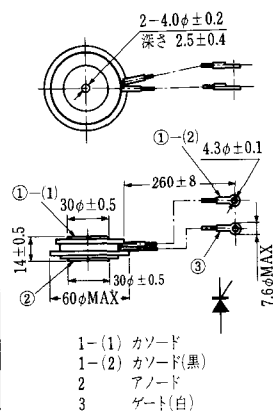
T-19 (13-52B1A)



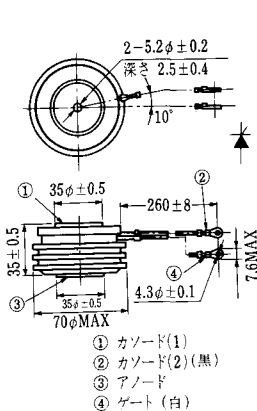
T-20 (13-52C1A)



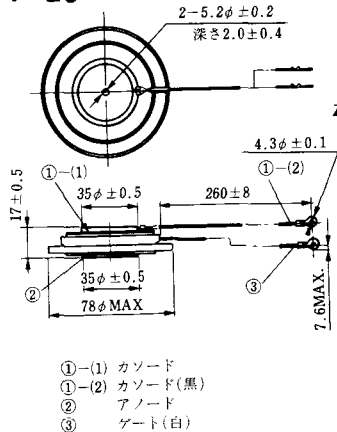
T-21 (13-60A1A)



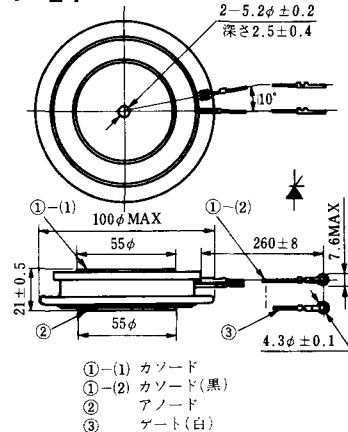
T-22 (13-70C1A)



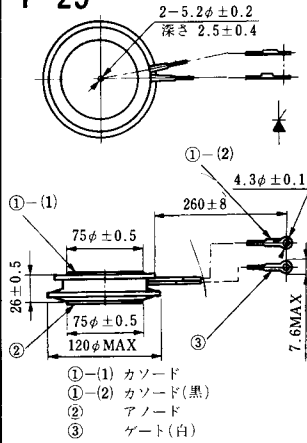
T-23 (13-78A1A)



T-24 (13-100C1A)



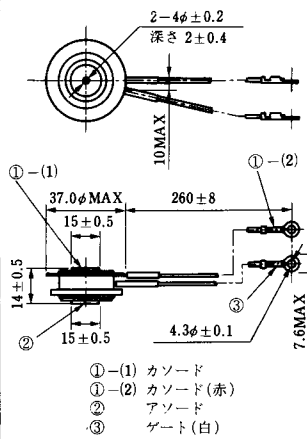
T-25 (13-120A2A)



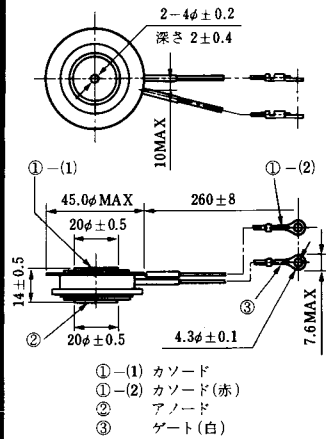
T-26 (13-150A1A)



T-27 (13-37A1A)



T-28 (13-45E1A)



T-29 (13-51A1A)



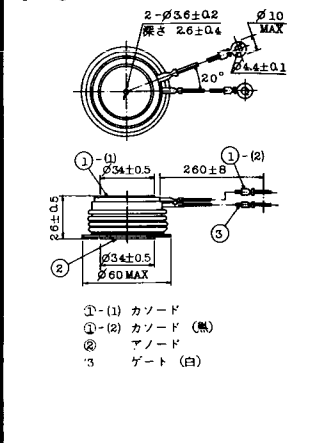
T-30 (13-57A1A)



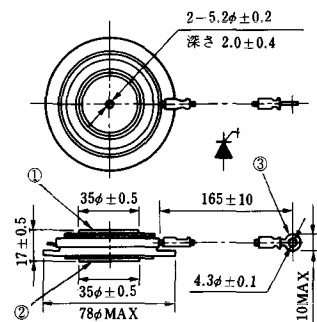
T-31 (13-100E1A)



T-32 (13-60E3A)

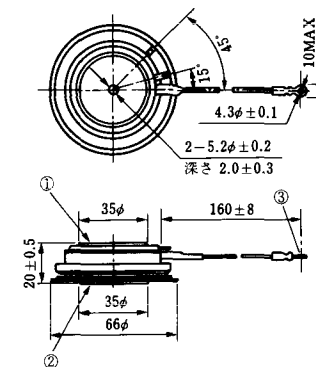


T-33 (13-78B1A)



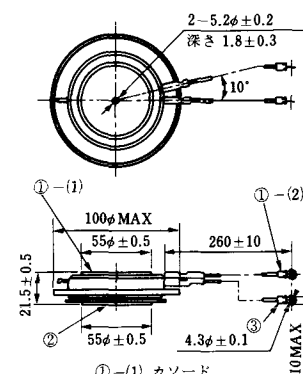
- ① カソード
- ② アノード
- ③ ゲート

T-34 (13-66A1A)



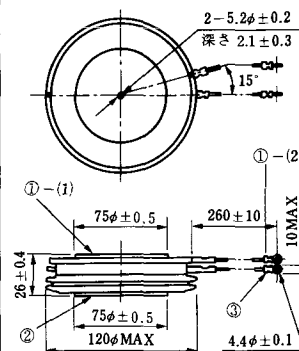
- ① カソード
- ② アノード
- ③ ゲート

T-35 (13-100D1A)



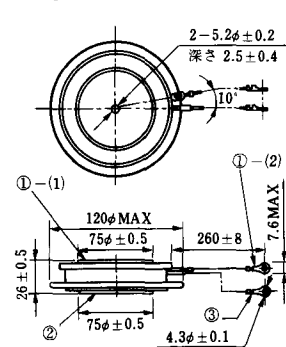
- ①-(1) カソード
- ①-(2) カソード(黒)
- ② アノード
- ③ ゲート(白)

T-36 (13-120E1A)



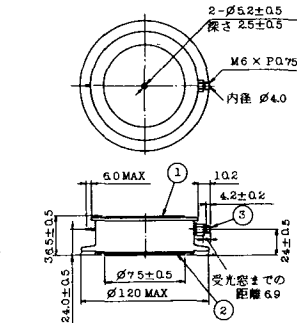
- ①-(1) カソード
- ①-(2) カソード(黒)
- ② アノード
- ③ ゲート(白)

T-37 (13-120A1A)



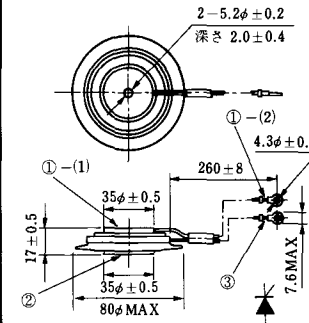
- ①-(1) カソード
- ①-(2) カソード(黒)
- ② アノード
- ③ ゲート(白)

T-38 (13-120C1A)



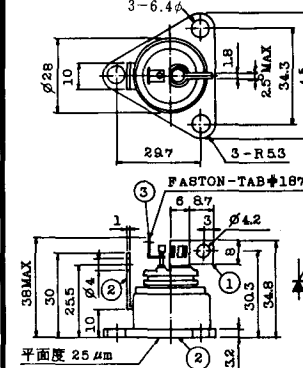
- ① カソード
- ② アノード
- ③ ゲート

T-39 (13-80B1A)



- ①-(1) カソード
- ①-(2) カソード(黒)
- ② アノード
- ③ ゲート(白)

T-40 (13-28A1A)



- 1. カソード
- 2. アノード
- 3. ゲート

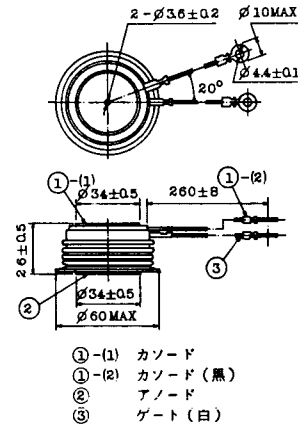
T-41 (13-28A2A)



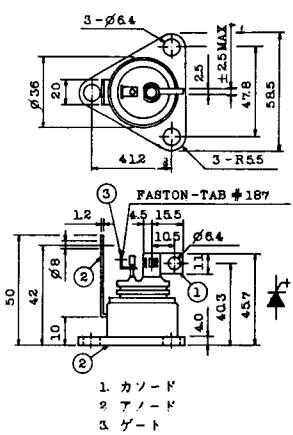
T-42 (13-45F1A)



T-43 (13-60E2A)



T-44 (13-36A1A)



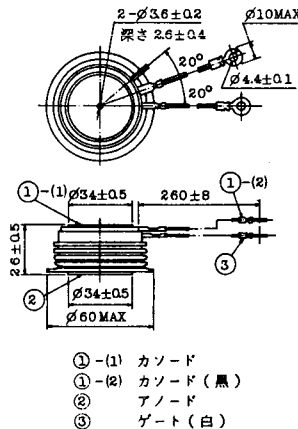
T-45 (13-51B1A)



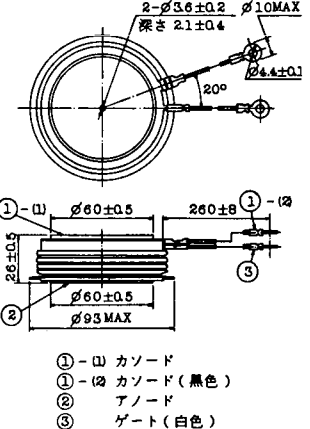
T-46 (13-36B1A)



T-47 (13-60E1A)



T-48 (13-93C1A)



T-49 (13-75A1A)



- 1-(1) カソード
- 1-(2) カソード(黒)
- 2 アノード
- 3 ゲート(白)

T-50 (13-10A3A)



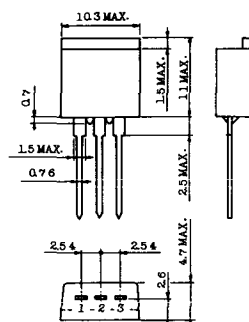
- 1 カソード
- 2 アノード
- 3 ゲート

T-51 (13-10D1A)



- 1 カソード
- 2 アノード
- 3 ゲート

T-52 (13-10D2A)



- 1 カソード
- 2 アノード
- 3 ゲート

T-53 (13-10E1B)



- 1 カソード
- 2 アノード
- 3 ゲート

T-54 (13-10F1B)



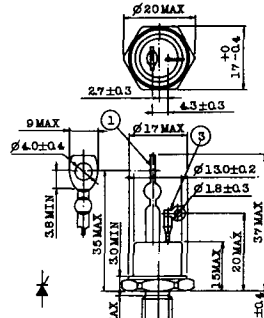
- 1 カソード
- 2 アノード
- 3 ゲート

T-55 (13-5A1D)



- 1 カソード
- 2 アノード
- 3 ゲート

T-56 (13-13C1A)



- 1 カソード
- 2 アノード
- 3 ゲート

T-57 (12-16C1A)



1. アノード (主)
2. ゲート (主)
3. カソード (共通)
4. ゲート (補助)
5. アノード (補助)

T-58 (13-10H1B)



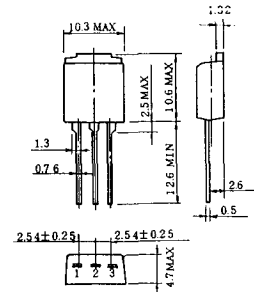
1. カソード
2. アノード
3. ゲート

T-59 (13-120A1A)



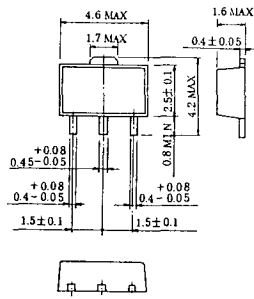
- 1-(1) カソード
- 1-(2) カソード (黒)
- 2 アノード
- 3 ゲート (白)

T-60



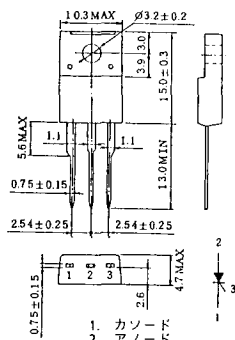
1. カソード
2. アノード
3. ゲート

T-61 (13-5B1A)



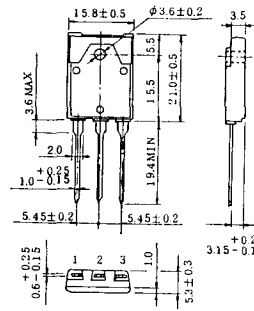
1. ゲート
2. アノード
3. カソード

T-62 (13-10H1A)



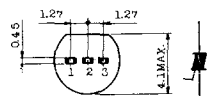
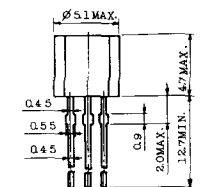
1. カソード
2. アノード
3. ゲート

T-63 (13-16A1B)



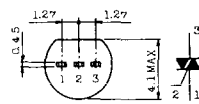
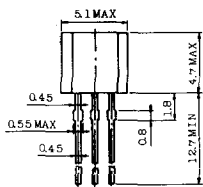
1. カソード
2. アノード
3. ゲート

TT-1



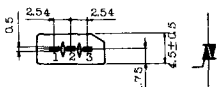
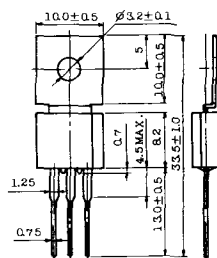
- 1 ゲート
- 2 T₂
- 3 T₁

TT-2



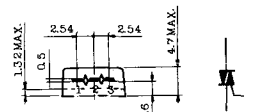
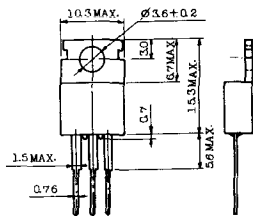
- 1 T₁
- 2 ゲート
- 3 T₂

TT-3



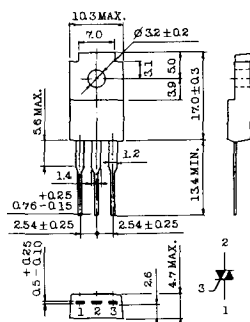
- 1 T₁
- 2 T₂
- 3 ゲート

TT-4



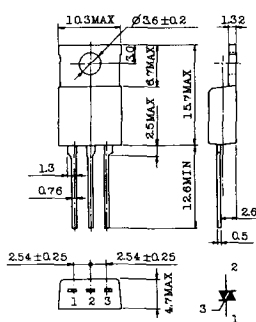
- 1 T₁
- 2 T₂
- 3 ゲート

TT-5



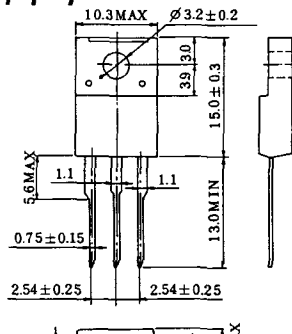
- 1 T₁
- 2 T₂
- 3 ゲート

TT-6



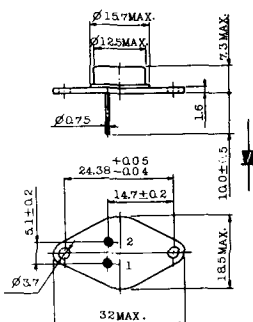
- 1 T₁
- 2 T₂ (放熱板)
- 3 ゲート

TT-7



- 1 T₁
- 2 T₂
- 3 ゲート

TT-8



- 1 ゲート
- 2 T₁
- T₂ (ケース)

TT-9



- 1. ゲート
- 2. T₁
- 3. T₂ (ケース)

TT-10



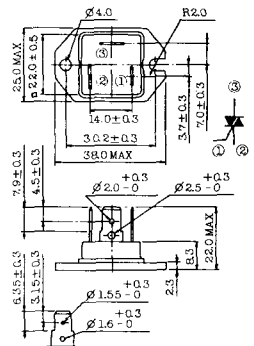
- 1. ゲート
- 2. T₁
- 3. T₂ (ケース)

TT-11



- 1. ゲート (フーストン端子 #187)
- 2. T₁ (" #250)
- 3. T₂ (" #250)

TT-12



ゲート端子詳細

- ① ゲート (フーストン端子 #187)
- ② T₁ (" #250)
- ③ T₂ (" #250)

TT-13



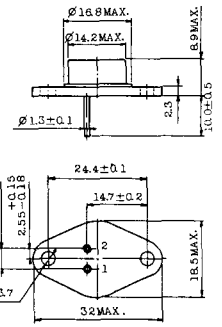
- 1, 2: T₂
- 3: GATE
- 4: T₁

TT-14



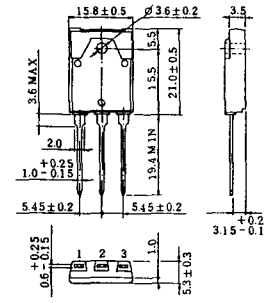
- 1, 2: T₂
- 3: GATE
- 4: T₁

TT-15 (13-14A1B)



- 1. ゲート
- 2. T₁
- T₂ (ケース)

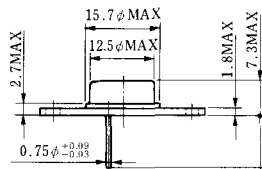
TT-16 (13-16A1A)



- 1. T₁
- 2. T₂
- 3. ゲート

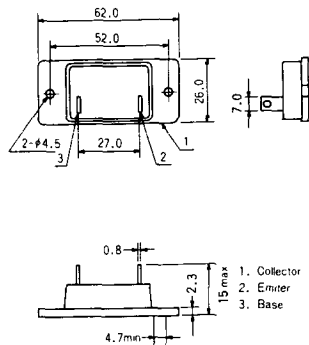


TS-8

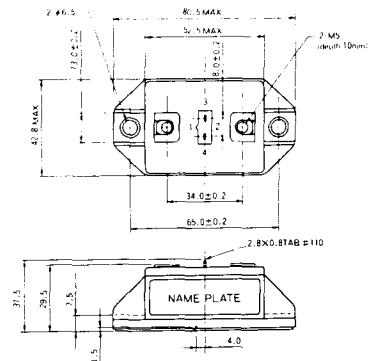


- 1. ベース
- 2. エミッタ
コレクタ
(ケース)

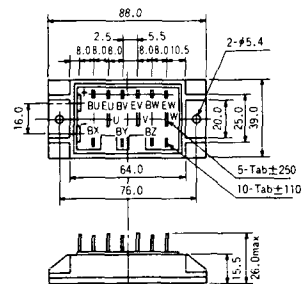
S-62A1A



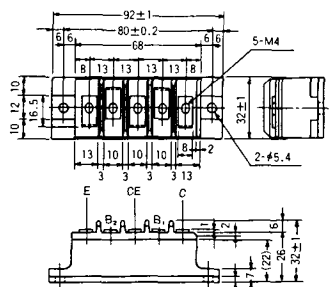
S-80A1A



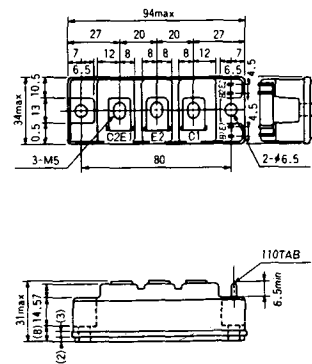
S-88D1A



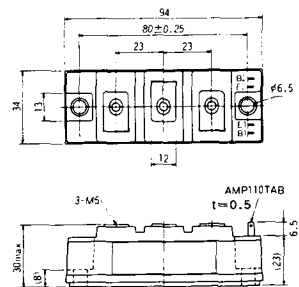
S-92B1A



S-94B1A



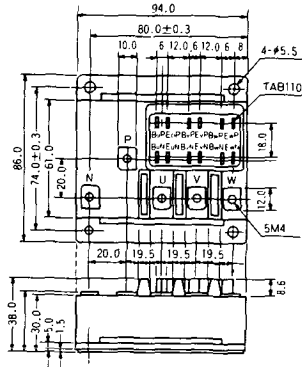
S-94B1B



S-94B2A



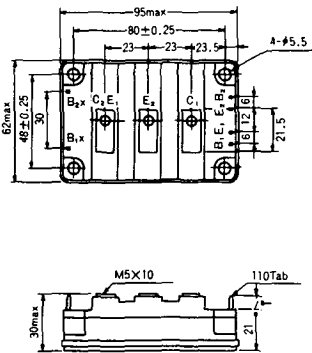
S-94D1A



S-95A1A



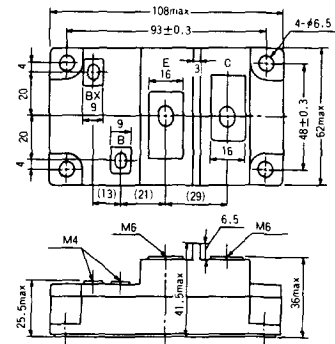
S-95B1A



S-98B1B



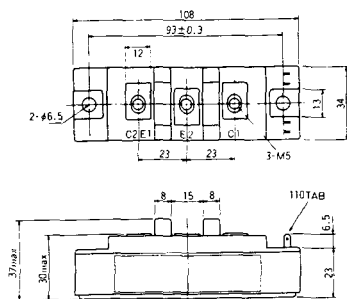
S-108A2A



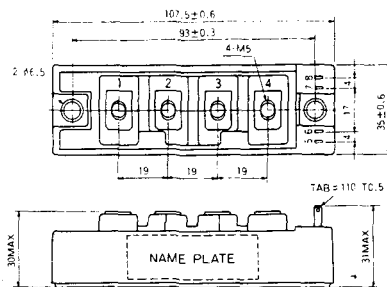
S-108B1A



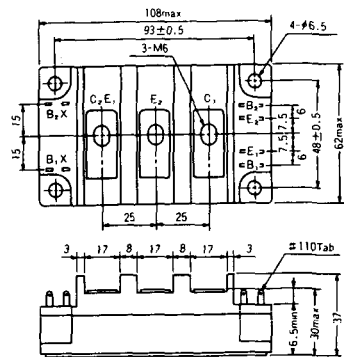
S-108B1B



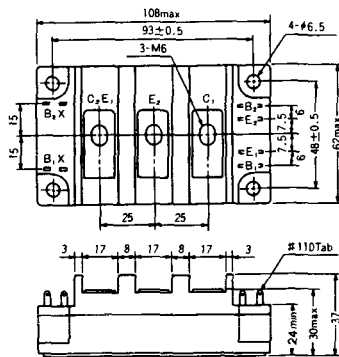
S-108B1C



S-108B2A



S-108B2B



2-22B1A



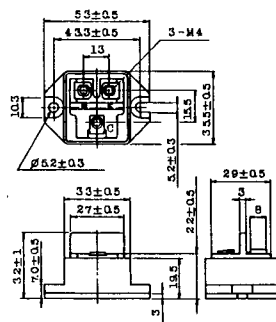
2-27A4A



2-33C1A



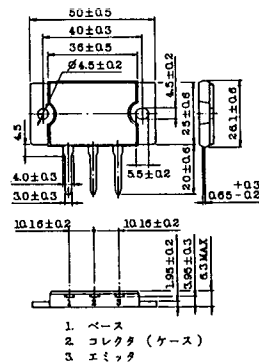
2-33D1A



2-33F1A



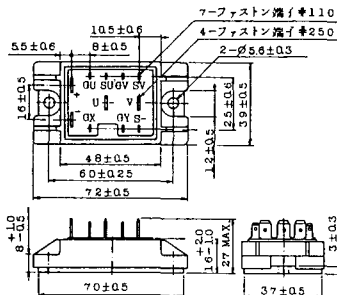
2-37A1A



2-48A3A



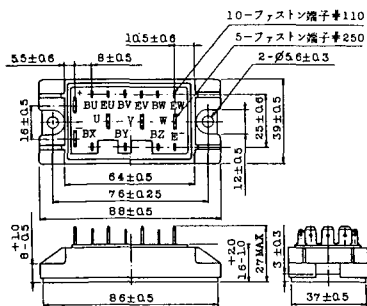
2-48A3B



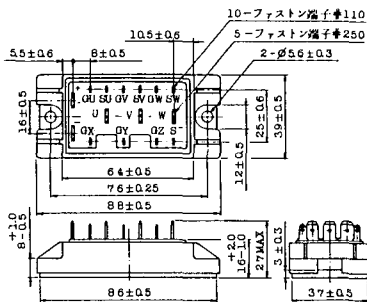
2-48A4A



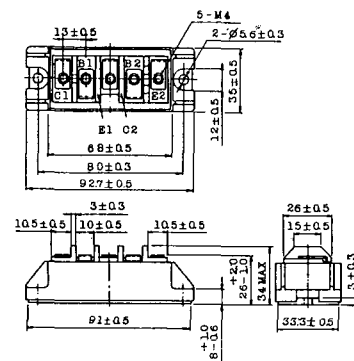
2-64A2A



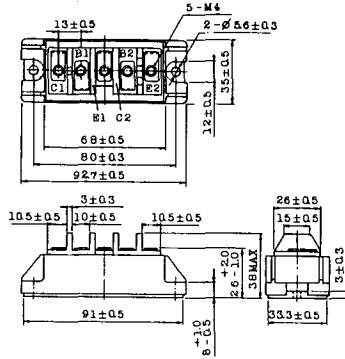
2-64A2B



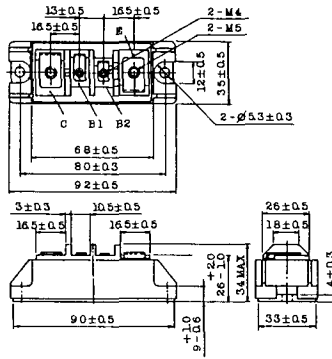
2-68A2A



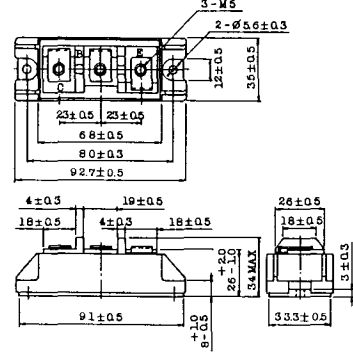
2-68B2A



2-68C1A



2-68D2A



2-72A3A



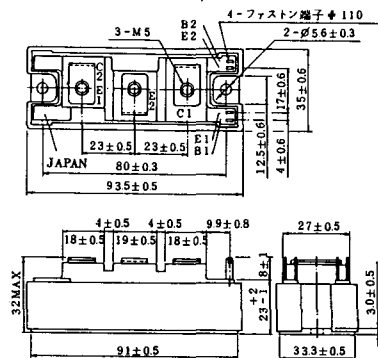
2-80A1A



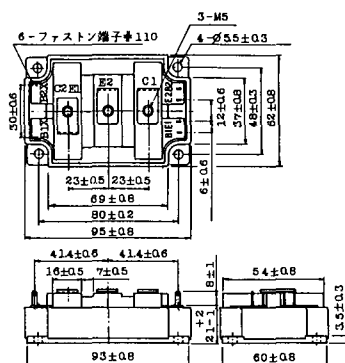
2-80B1A



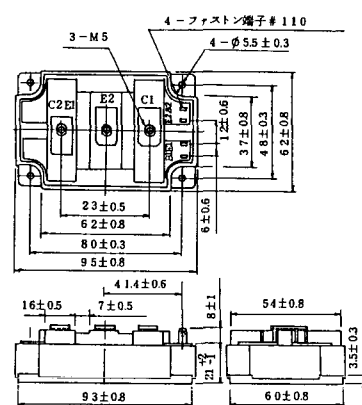
2-94D1A



2-96A3A



2-96A4A



2-98B1A



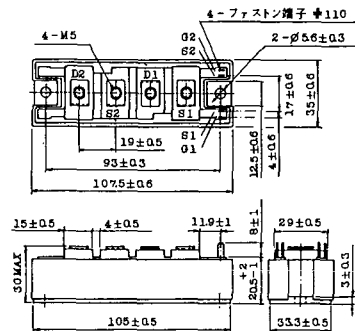
2-98C2A



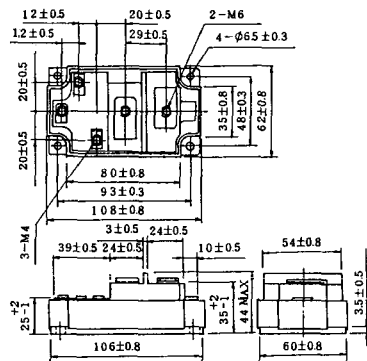
2-108A2A



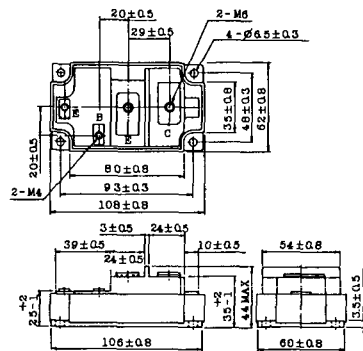
2-108B1A



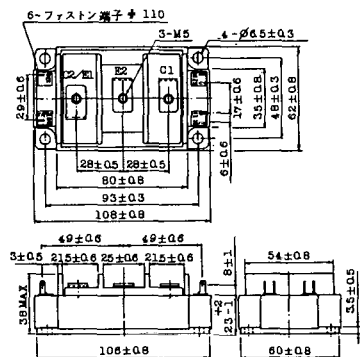
2-109A3A



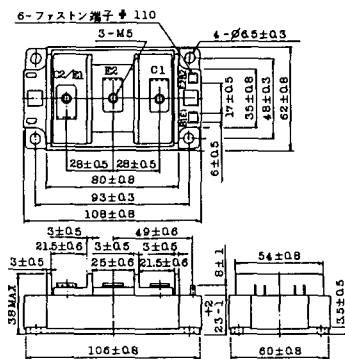
2-109A4A



2-109B3A

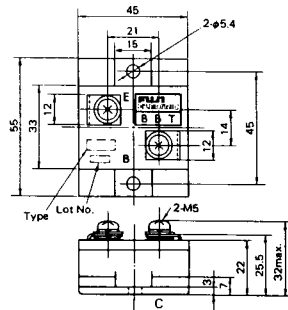


2-109B4A



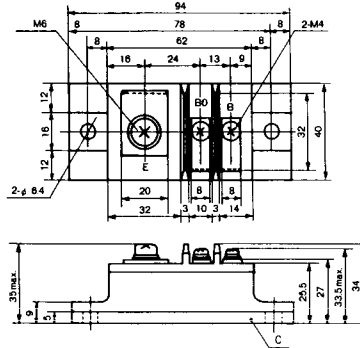
BBT-II

BBTII
1D200A-020



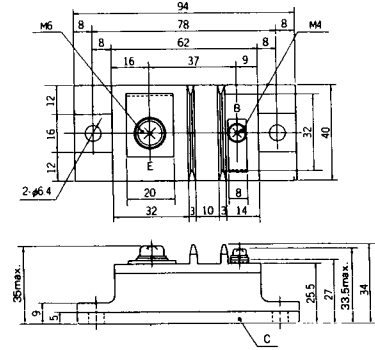
BBT-III

BBTIII
ETN31-055
ETM36-030
ETN36-030
ETN35-030



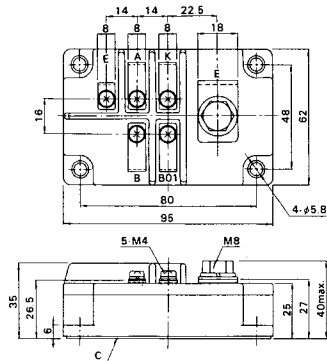
BBT-III

BBTIII
ETN01-055
ET1257

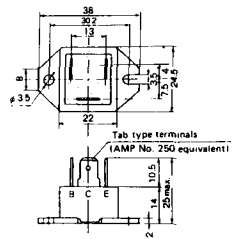


BBT-IV

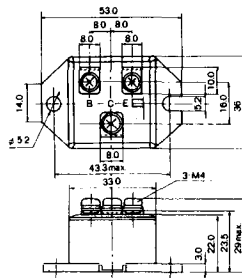
BBTIV
1D500A-030



M-101



M-102



M-103



M-104



M-105



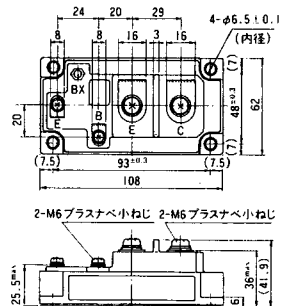
M-106



M-107



M-116



M-201



M-202



M-203



M-204



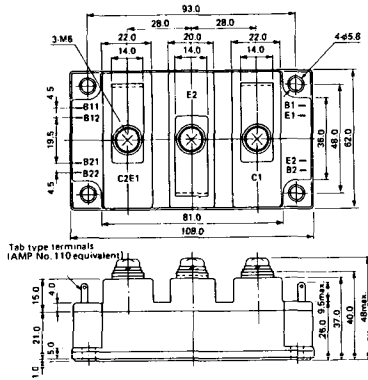
M-205



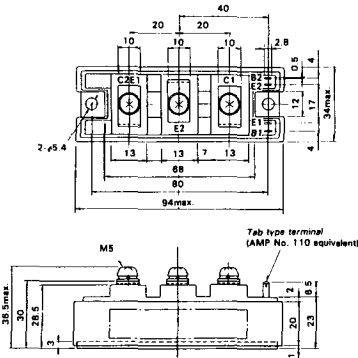
M-206



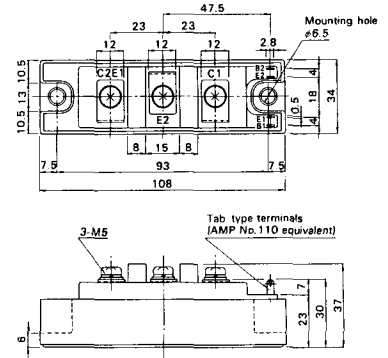
M-207



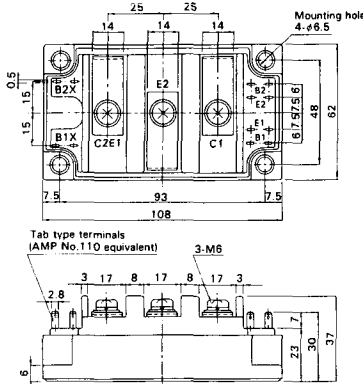
M-208



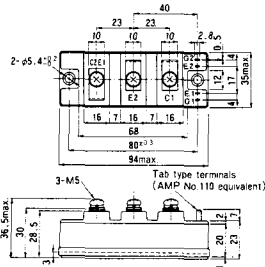
M-209



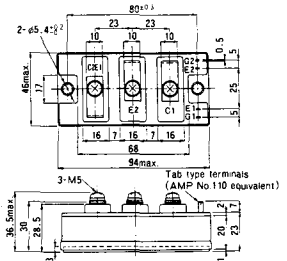
M-210



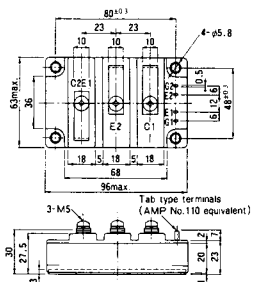
M-211



M-212

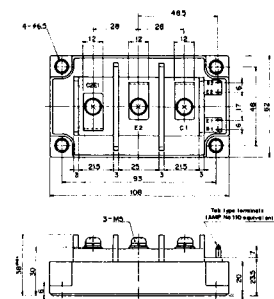


M-213

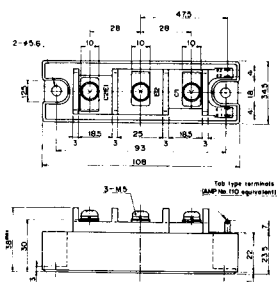


M-214

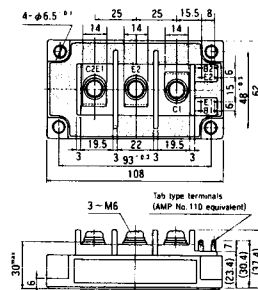
M-215



M-216



M-217



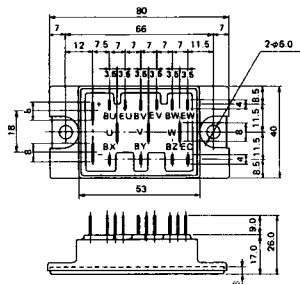
M-218



M-219



M-601



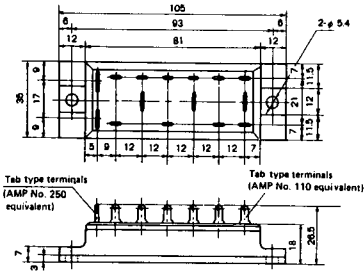
Tab type terminals
(AMP No. 110 equivalent)



Tab type terminals
(AMP No. 250 equivalent)



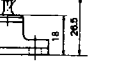
M-602



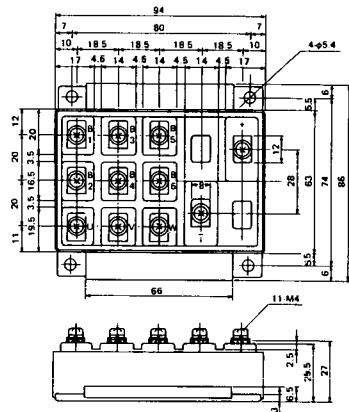
Tab type terminals
(AMP No. 250 equivalent)



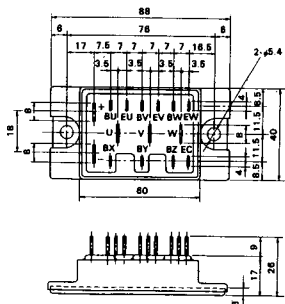
Tab type terminals
(AMP No. 110 equivalent)



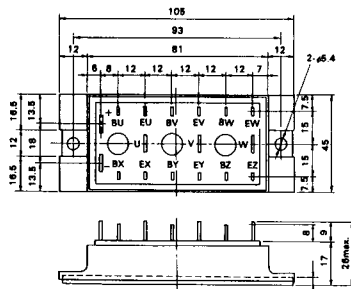
M-603



M-604



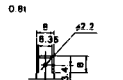
M-605



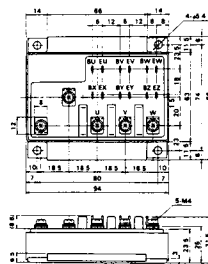
Tab type terminals
(AMP No. 110 equivalent)



Tab type terminals
(AMP No. 250 equivalent)



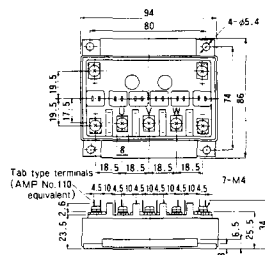
M-606



M-607



M-608



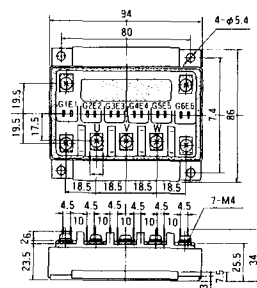
M-609



M-610



M-616



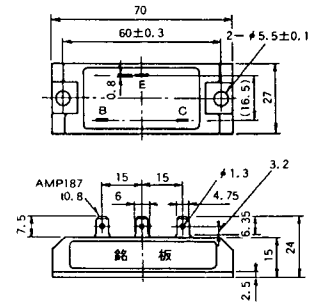
M-1A1A



M-2A1A



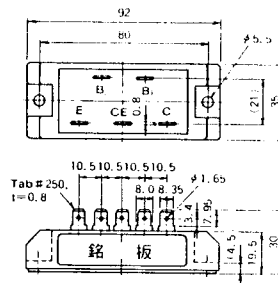
M-2B1A



M-2B2A



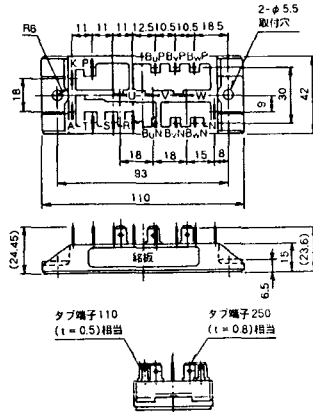
M-2C2A



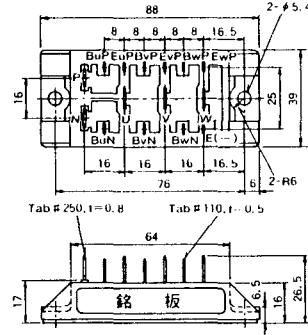
M-2D4A



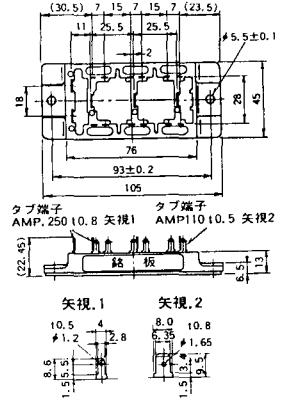
M-2E6A



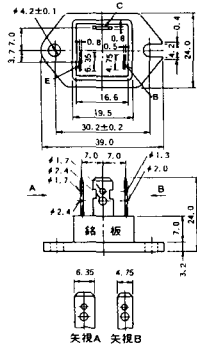
M-2F6A



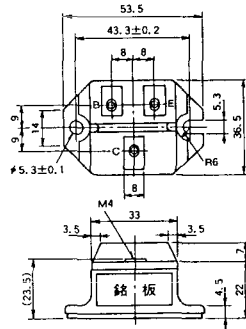
M-2G6A



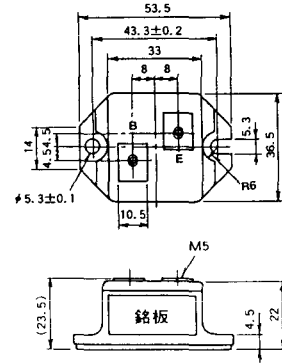
M-3A1A



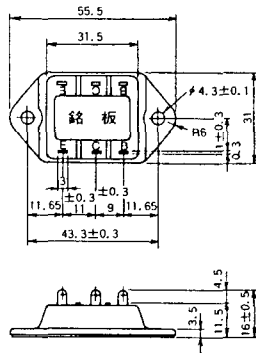
M-3B1A



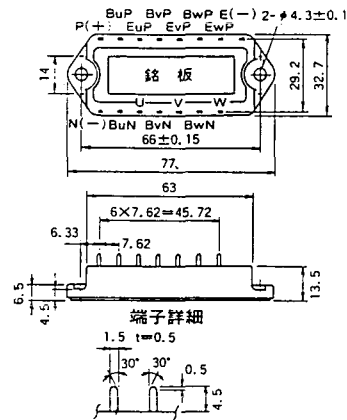
M-3B1B



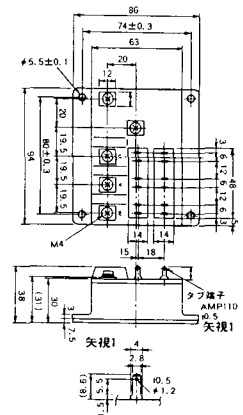
M-3C1A



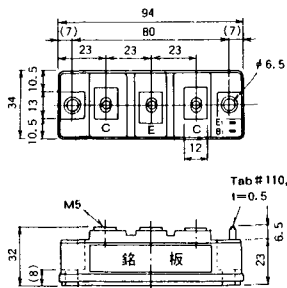
M-3D6A



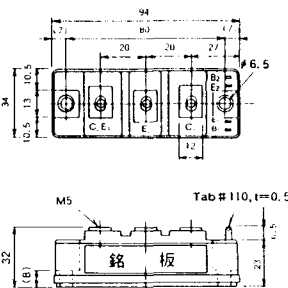
M-3E6A



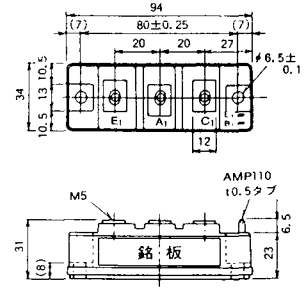
M-4A1A



M-4A2A



M-4A1B



M-4A2B



M-4B2A



M-5A1A



M-5A1B



M-5A2A



M-5B2A



M-5C2A



M-5D2A



M-6A1A



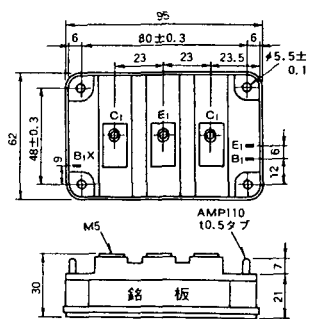
M-7A1A



M-7B1A



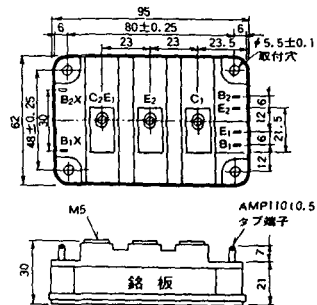
M-8A1A



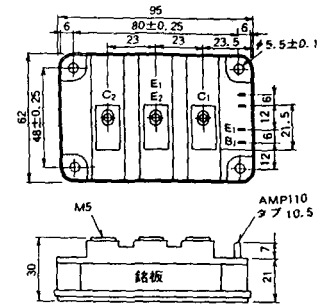
M-8A1B



M-8A2A



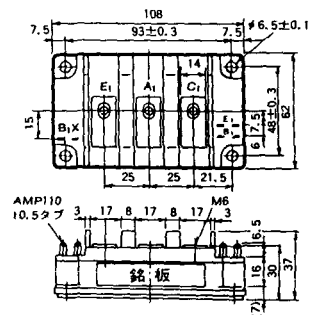
M-8A2B



M-8B2A



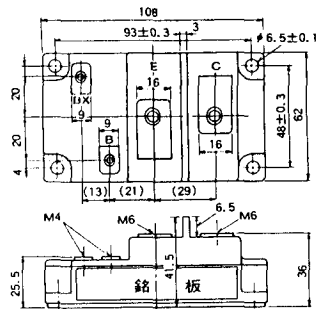
M-9A1A



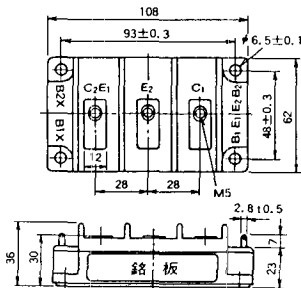
M-9A2A



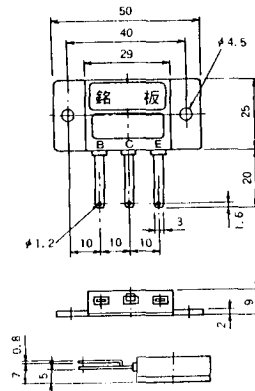
M-9B1A



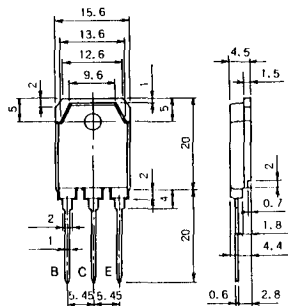
M-9C2A



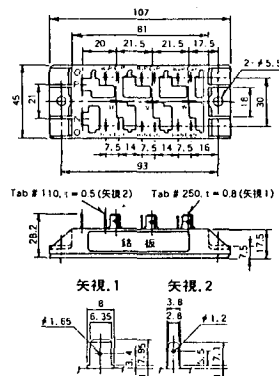
M-1A1B



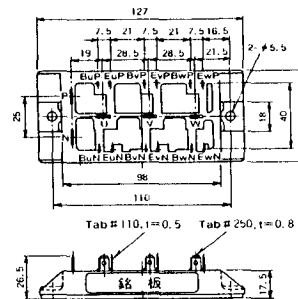
M-1A1C



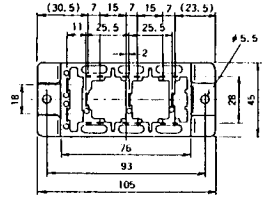
M-2E6B



M-2E6C



M-2G6B

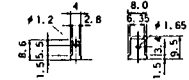


Tab # 250, $t=0.8$ (矢視 1) Tab # 110, $t=0.5$ (矢視 2)

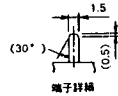
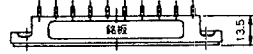
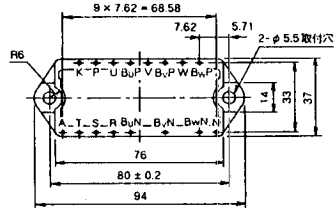


矢視 1

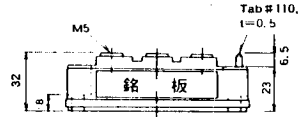
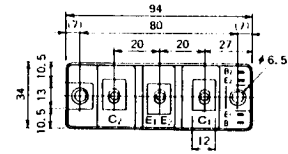
矢視 2



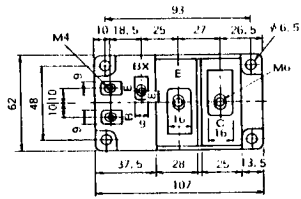
M-3D6B



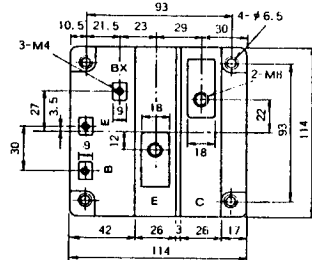
M-4A2C



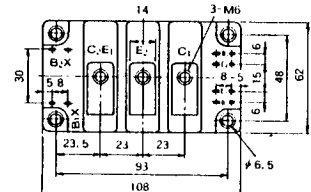
M-7A1B



M-7C1A



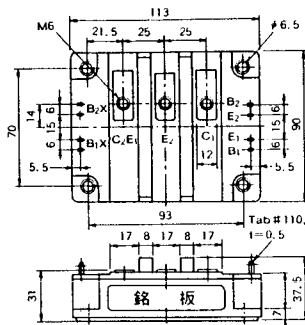
M-8A2C



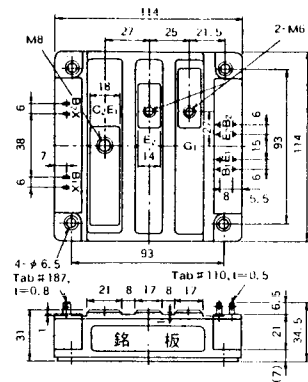
M-10A2A



M-10A2B



M-11A2A



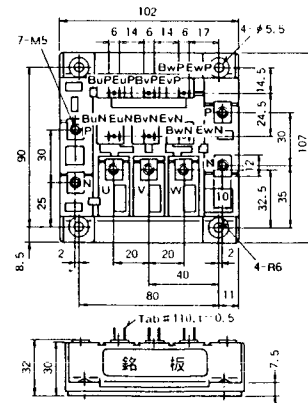
M-12A6A



M-12B6A



M-12B6B



M-9D2B



M-10A2C



H-101



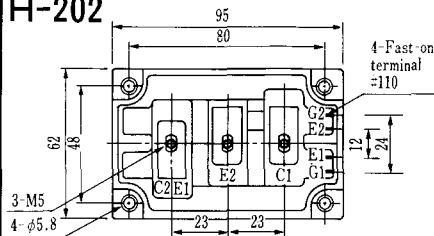
Weight :480g

H-201



Weight: 200g

H-202



Weight: 360g

