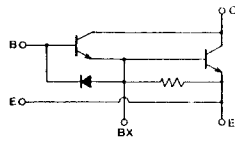
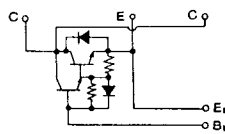


トランジスタ・モジュール (NPN, 1アーム)

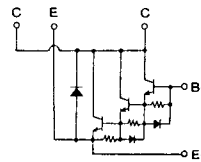
HD 1A



HY-1A



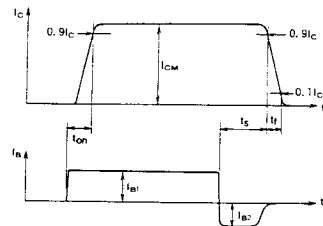
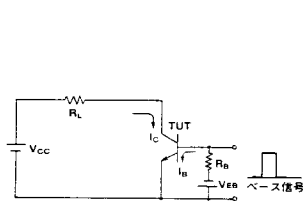
HY-2A



注1.  $I_c = 1A$ ,  $V_{EB} = 2V$ , #印は $V_{CEX}$  ( $V_{EB} = 2V$ )。 注2. 60Hz, 単相半波1サイクル波高値。 注3.  $T_c = 25^\circ C$ 。 注4. A.C. 1分間。

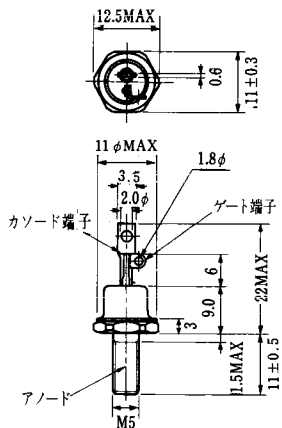
型名	最大定格 (T <sub>J</sub> = 25°C)											電気的特性							
	V <sub>CEO</sub>	V <sub>CEX</sub> (SUS)	V <sub>EB0</sub>	I <sub>c</sub>	I <sub>B</sub>	I <sub>F</sub>	I <sub>FM</sub>	P <sub>c</sub>	T <sub>J</sub>	T <sub>stg</sub>	V <sub>iso</sub>	I <sub>CEX</sub>	I <sub>EB0</sub>	V <sub>CEO</sub> (SUS)	h <sub>FE</sub>	I <sub>c</sub>			
	(V)	(V)	(V)	(A)	(A)	(A)	(A)	(W)	(°C)	(°C)	(V)	(mA)	(mA)	(V)	最小 (A)	最小 (A)			
QM200HA-H	600	600	7	200	12	200	2000	1250	150	-40~125	2500	4	600	2	200	7	75/100	2/5	200
QM200HA-2H	1000	1000	7	200	10	200	2000	1560	150	-40~125	2500	4	1000	2	800	7	75/100	2.8/5	200
QM200HA-2.4	1200	1200	7	200	10	200	2000	1560	150	-40~125	2500	4	1200	2	800	7	75	5	200
QM200HC-M	400	350	10	200	6.0	200	2000	830	150	-40~125	-	1	350	2	400	10	100	2	200
QM300HA-H	600	600	7	300	18	300	3000	1380	150	-40~125	2500	4	600	2	300	7	75/100	2/5	300
QM300HA-2H	1000	1000	7	300	16	300	3000	1980	150	-40~125	2500	4	1000	2	400	7	75/100	2.8/5	300
QM300HA-2.4	1200	1200	7	300	16	300	3000	1980	150	-40~125	2500	4	1200	2	400	7	75	5	300
QM300HC-M	400	350	10	300	10	300	3000	1250	150	-40~125	-	2	350	2	600	10	100	2	300
QM400HA-H	600	600	7	400	10	400	4000	1500	150	-40~125	2500	5	600	2	400	7	750	2.5	400
QM400HA-2H	1000	1000	7	400	20	400	4000	3120	150	-40~125	2500	8	1000	2	600	7	75/100	2.8/5	400
QM400HA-2.4	1200	1200	7	400	20	400	4000	3120	150	-40~125	2500	8	1200	2	600	7	75	5	400
QM500HA-H	600	600	7	500	10	500	5000	1780	150	-40~125	2500	5	600	2	500	7	750	2.5	500
QM600HA-2H	1000	1000	7	600	30	600	6000	3500	150	-40~125	2500	8	1000	2	800	7	75/100	2.8/5	600
QM600HA-2.4	1200	1200	7	600	30	600	6000	3500	150	-40~125	2500	8	1200	2	800	7	75	5	600
QM600HD-M	400	350	10	600	15			2080	150	-40~125	2500	2	350	2	800	10	500	2	600

■スイッチング時間測定回路

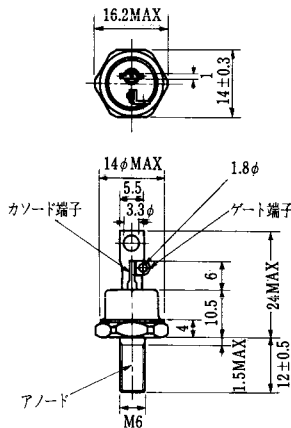


(T <sub>J</sub> =25°C)											エミッタ・コレクタ間ダイオード					熱抵抗		等価回路	外形図	記事	型名	
飽和電圧 (V)		I <sub>c</sub>	I <sub>B</sub>	スイッチング時間 (μs)			I <sub>B1</sub>	I <sub>B2</sub>	V <sub>cc</sub>	I <sub>c</sub>	V <sub>F</sub> (V)	I <sub>F</sub> (A)	t <sub>rr</sub> (μs)	I <sub>F</sub>	V <sub>BE</sub> (V)	di/dt (A/μs)	θ <sub>J-C</sub> (°C/W)					
V <sub>CE</sub>	V <sub>BE</sub>			t <sub>on</sub>	t <sub>sig</sub>	t <sub>r</sub>											トランジスタ部					ダイオード部
最大	最大	(A)	(A)	最大	最大	最大	(A)	(A)	(V)	(A)	最大	(A)	最大	(V)	(A/μs)	最大	最大					
2.0	2.5	200	2.6	2.0	12	3.0	4.0	-4.0	600	200	1.75	200					0.1	0.39	HA-1C	M-8A1A	UL認定済	QM200HA-H
2.5	3.5	200	4.0	3.0	15	3.0	4.0	-4.0	600	200	1.8	200					0.08	0.35	HA-2B	M-9B1A	UL認定済	QM200HA-2H
3.0	3.5	200	4.0	3.0	15	3.0	4.0	-4.0	600	200	1.8	200					0.08	0.35	HA-2B	M-9B1A	UL認定済	QM200HA-24
2.0	2.5	200	2.0	2.0	10	3.0	4.0	-4.0	200	200	1.5	200					0.15	0.25	HC-1B	M-6A1A	非絶縁形	QM200HC-M
2.0	2.5	300	4.0	2.5	12	3.0	6.0	-6.0	300	300	1.85	300					0.09	0.3	HA-1B	M-9B1A	UL認定済	QM300HA-H
2.5	3.5	300	6.0	3.0	15	3.0	6.0	-6.0	600	300	1.85	300					0.063	0.3	HA-2B	M-9B1A	UL認定済	QM300HA-2H
3.0	3.5	300	6.0	3.0	15	3.0	6.0	-6.0	600	300	1.8	300					0.063	0.3	HA-2B	M-9B1A	UL認定済	QM300HA-24
2.0	2.5	300	3.0	2.0	10	3.0	6.0	-6.0	200	300	1.85	300					0.1	0.25	HA-1A	M-7A1A	非絶縁形	QM300HC-M
2.5	3.5	400	0.53	3.0	10	3.5	0.8	-8.0	300	400	1.8	400					0.083	0.25	HA-2C	M-7A1A	UL認定済	QM400HA-H
2.5	3.5	400	8.0	3.0	16	3.0	8.0	-8.0	600	400	1.8	400					0.04	0.175	HA-2C	M-7B1A	UL認定済	QM400HA-2H
3.0	3.5	400	8.0	3.0	18	3.0	8.0	-8.0	600	400	1.8	400					0.04	0.175	HA-2C	M-7B1A	UL認定済	QM400HA-24
2.5	3.5	500	0.76	3.0	10	3.5	1.0	-10	300	500	1.8	500					0.07	0.25	HA-2C	M-7A1B	UL認定済	QM500HA-H
2.5	3.5	600	12	3.0	16	3.0	12	-12	600	600	1.8	600					0.035	0.16	HA-2C	M-7C1A	UL認定済	QM600HA-2H
3.0	3.5	600	12	3.0	16	3.0	12	-12	600	600	1.8	600					0.035	0.16	HA-2C	M-7C1A	UL認定済	QM600HA-24
2.0	2.5	600	1.2	3.0	15	3.0	2.0	-4.0	200	600							0.06		HD-1A	M-7A1A	非絶縁形, FDなし	QM600HD-M

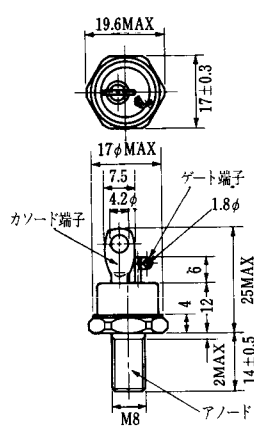
FD-1



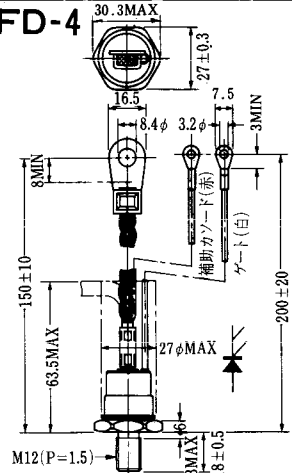
FD-2



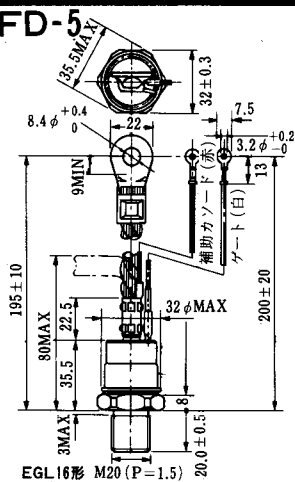
FD-3



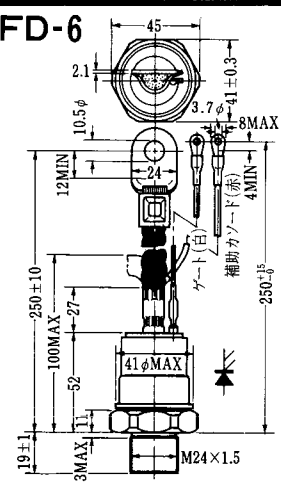
FD-4



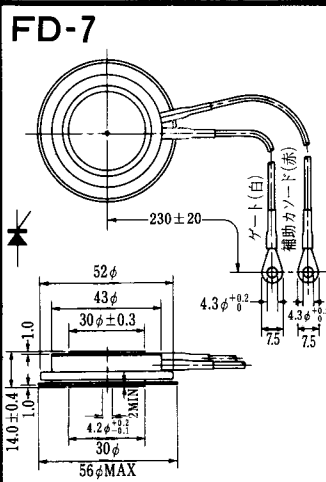
FD-5



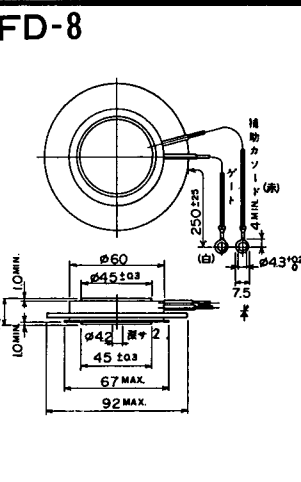
FD-6



FD-7



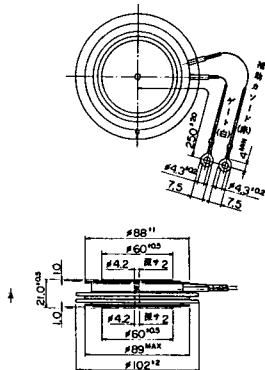
FD-8



FD-9



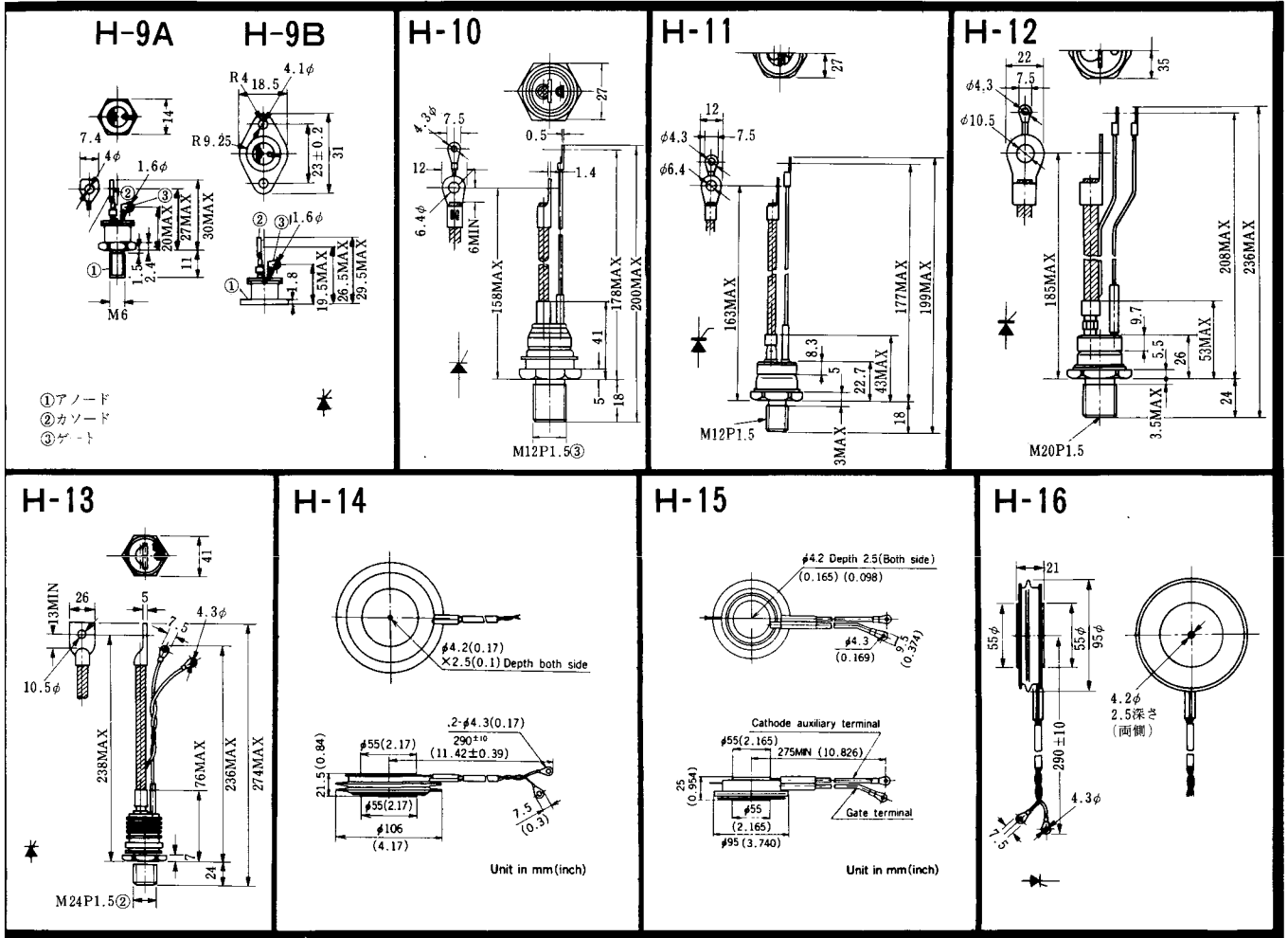
FD-10



FD-11

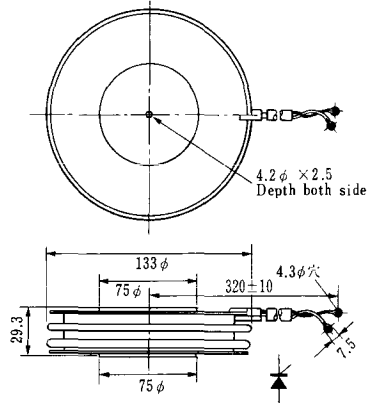
FD-12



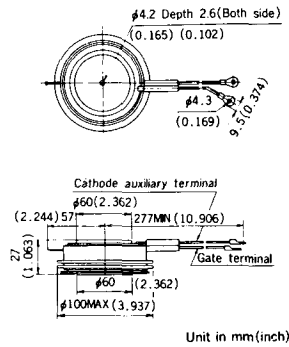


《寸法図単位：mm》

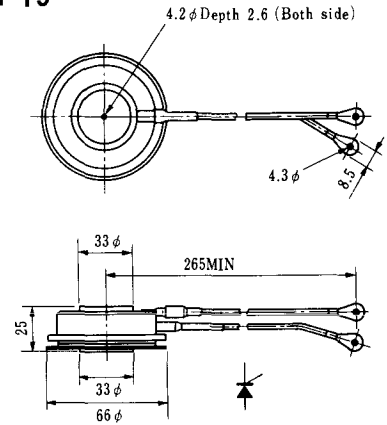
### H-17



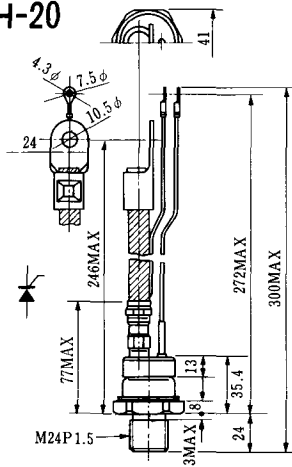
### H-18



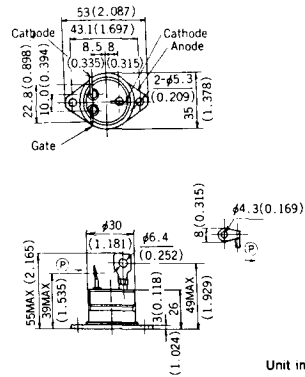
### H-19



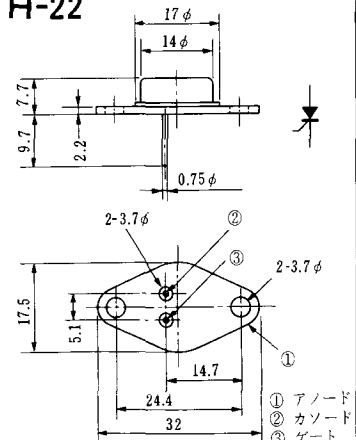
### H-20



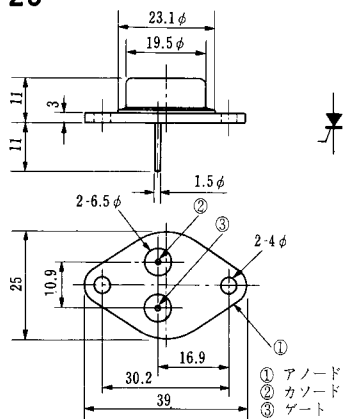
### H-21



### H-22

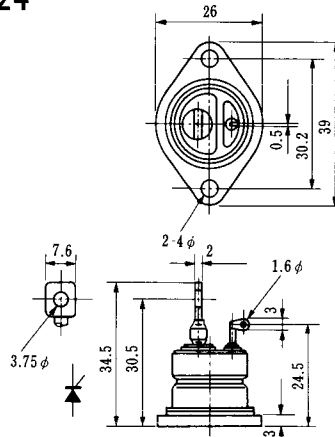


### H-23

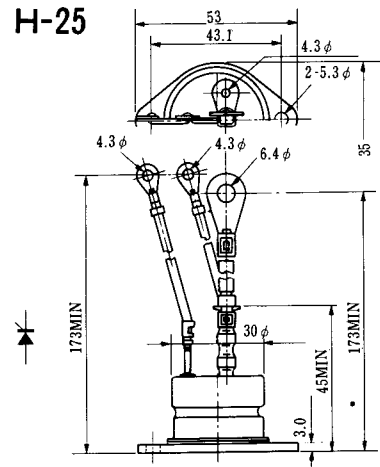


① アノード  
② カソード  
③ ゲート

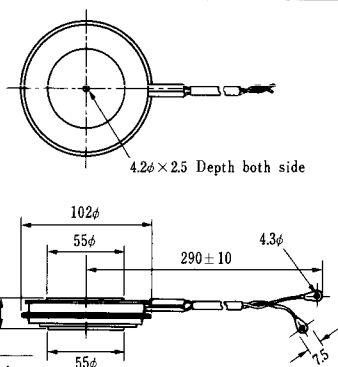
### H-24



### H-25



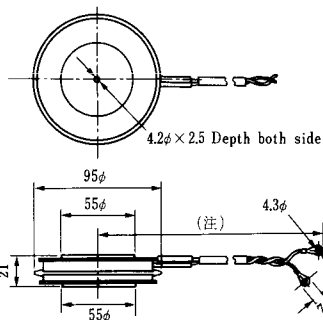
### H-26



Type	Direction of polarity
------	-----------------------

CA12	
------	--

### H-27

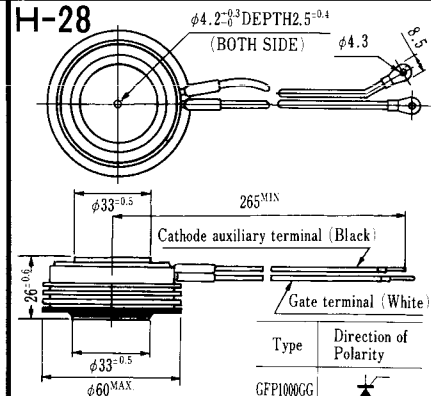


Type	Direction of polarity
------	-----------------------

CF11V	
-------	--

(注) CC11V : 400 ± 10  
CF11V : 250 ± 10

### H-28



Type	Direction of Polarity
------	-----------------------

GFP100GG	
----------	--

Weight: 360(g)

Note : The thickness is a dimension in press at the rated mounting force.



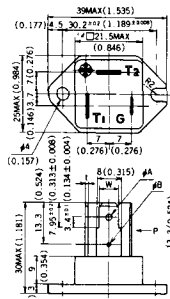


Note : The thickness is a dimension in press at the rated mounting force. Weight: 870(g)



Note : The thickness is a dimension in press at the rated mounting force. Weight: 1,460(g)

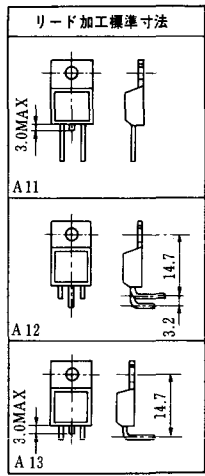
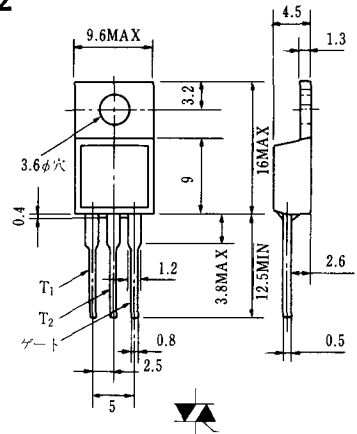
### HT-1



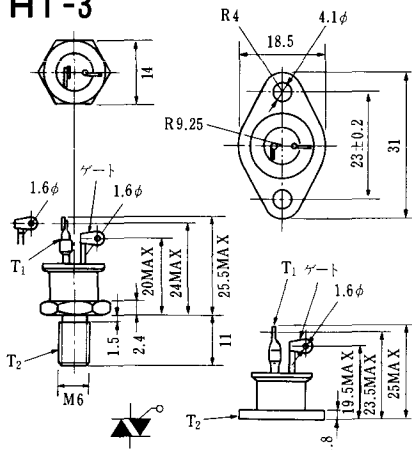
TERMINAL	t	W	φA	φB
T <sub>1</sub>	0.8±0.025 (0.031±0.001)	6.35±0.1 (0.250±0.004)	2.00 <sup>+0.1</sup> <sub>0</sub> (0.079±0.004)	1.3 (0.051)
T <sub>2</sub>	0.8±0.025 (0.031±0.001)	6.35±0.1 (0.250±0.004)	2.00 <sup>+0.1</sup> <sub>0</sub> (0.079±0.004)	1.3 (0.051)
G	0.5±0.025 (0.020±0.001)	4.75±0.1 (0.187±0.004)	1.55 <sup>+0.1</sup> <sub>0</sub> (0.061±0.004)	1.3 (0.051)

Unit in mm (inch)

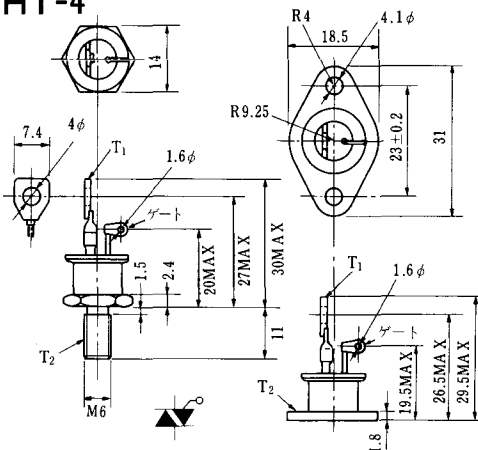
### HT-2



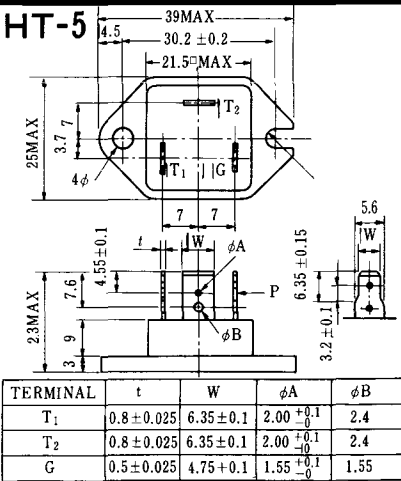
### HT-3



### HT-4



### HT-5



TERMINAL	t	W	φA	φB
T <sub>1</sub>	0.8±0.025	6.35±0.1	2.00 <sup>+0.1</sup> <sub>0</sub>	2.4
T <sub>2</sub>	0.8±0.025	6.35±0.1	2.00 <sup>+0.1</sup> <sub>0</sub>	2.4
G	0.5±0.025	4.75±0.1	1.55 <sup>+0.1</sup> <sub>0</sub>	1.55

《寸法図単位：mm》

### M-1



### M-2



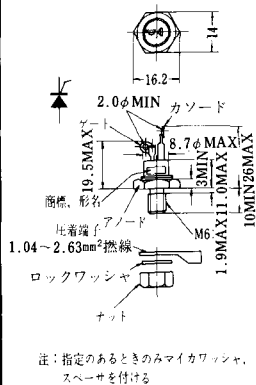
### M-3



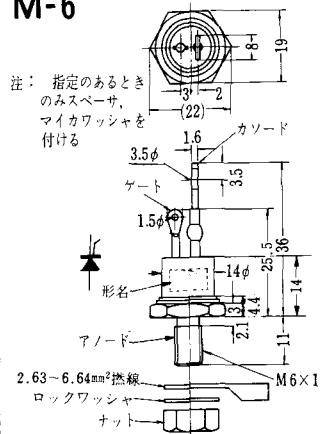
### M-4



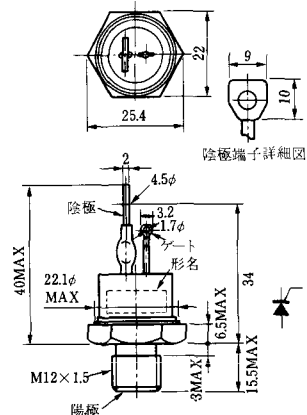
### M-5



### M-6



### M-7



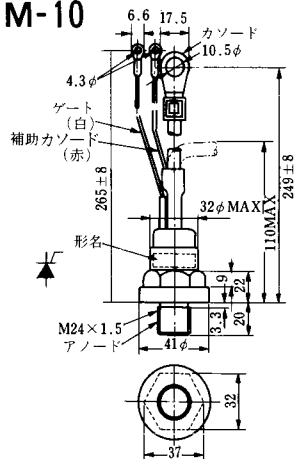
### M-8



M-9



M-10



M-11



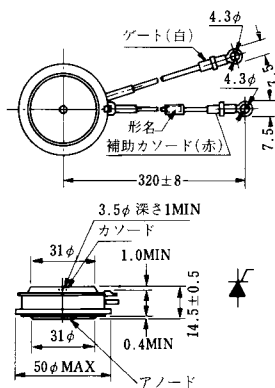
M-12



M-13



M-14



M-15

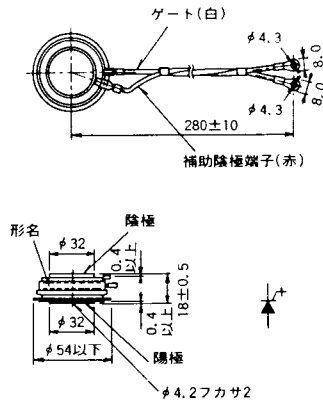


M-16

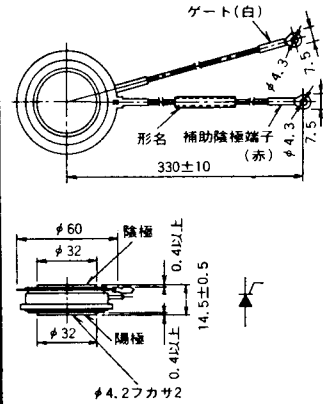




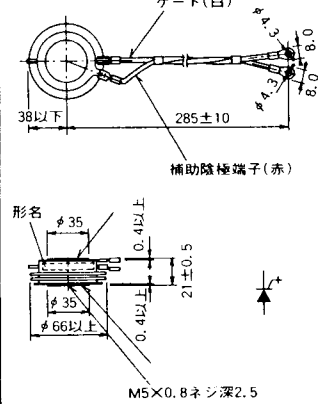
M-25



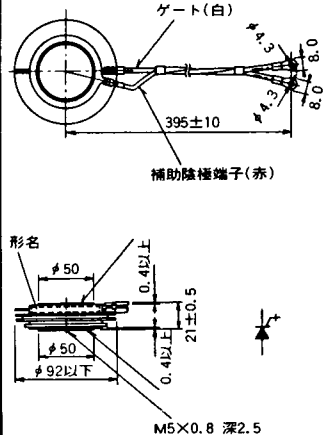
M-26



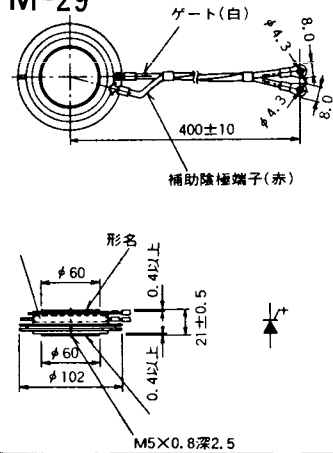
M-27



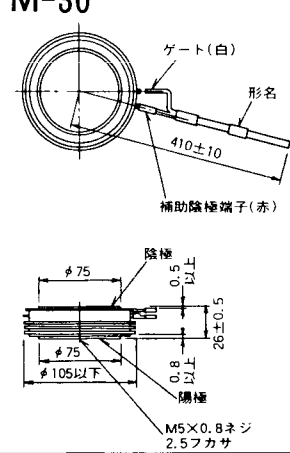
M-28



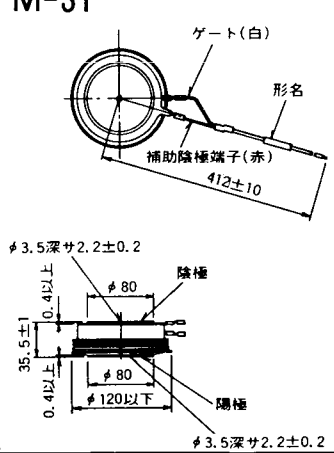
M-29



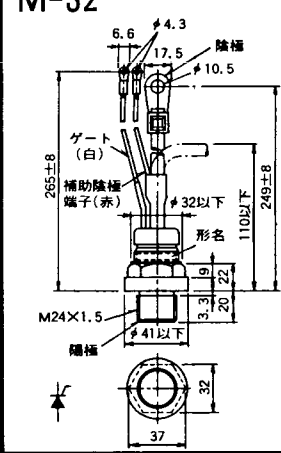
M-30



M-31



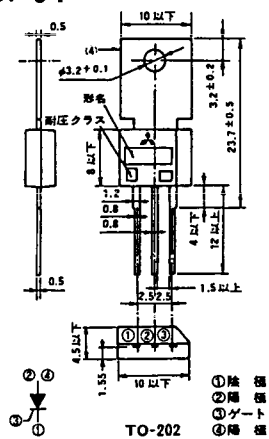
M-32



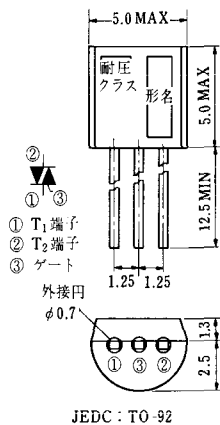
### M-33



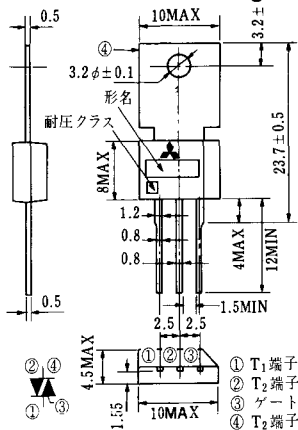
### M-34



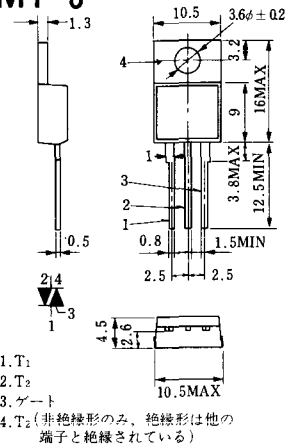
### MT-1



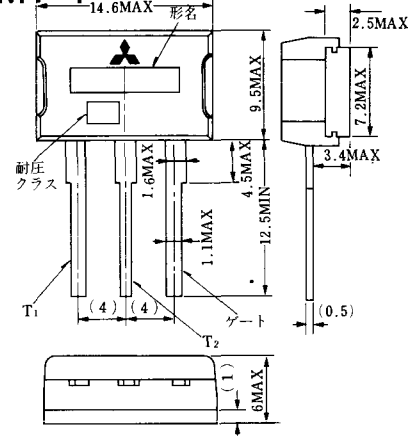
### MT-2



### MT-3



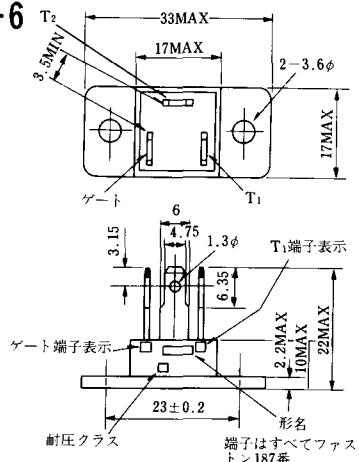
### MT-4



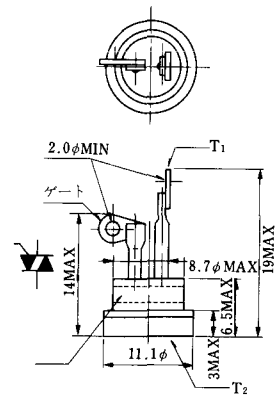
### MT-5



### MT-6



### MT-7

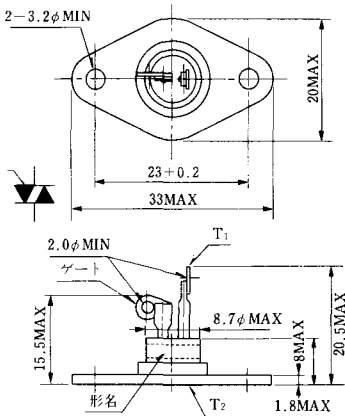




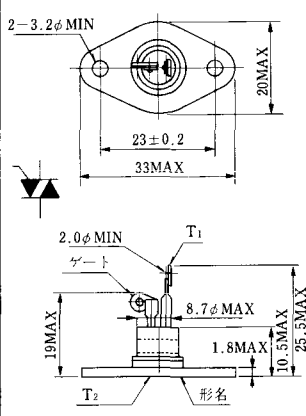
MT-8



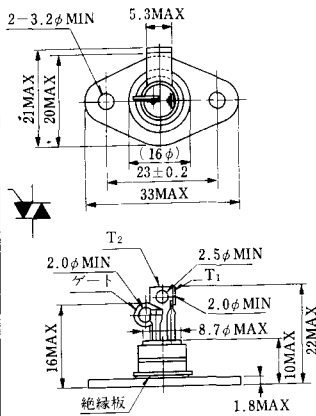
MT-9



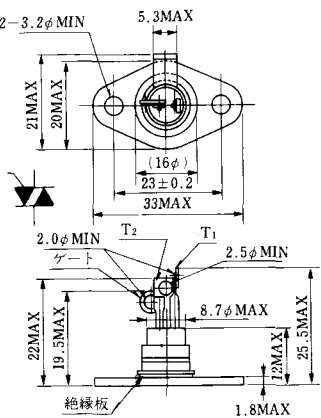
MT-10



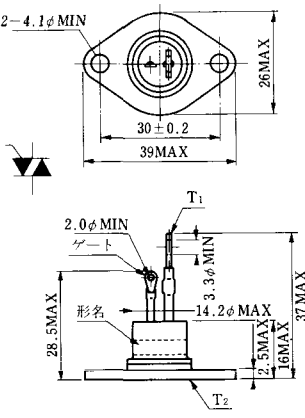
MT-11



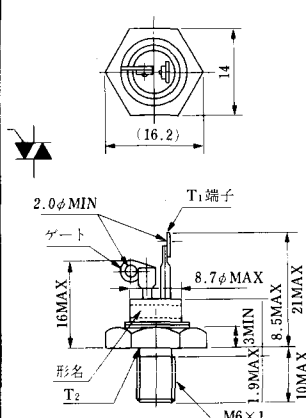
MT-12



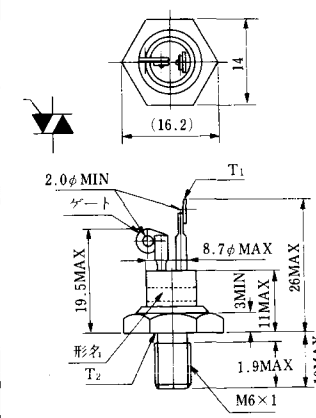
MT-13



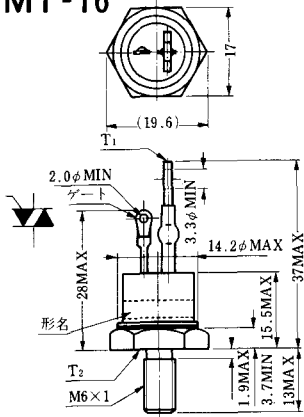
MT-14



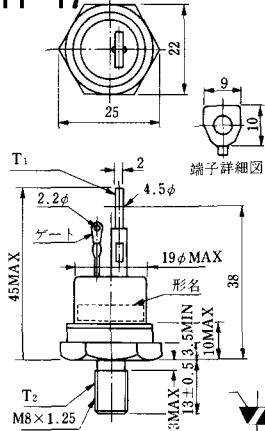
MT-15



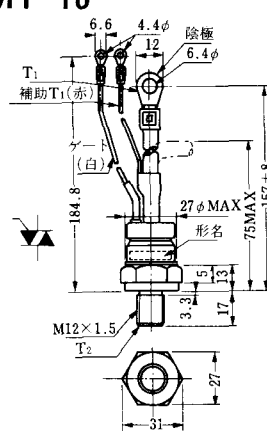
MT-16



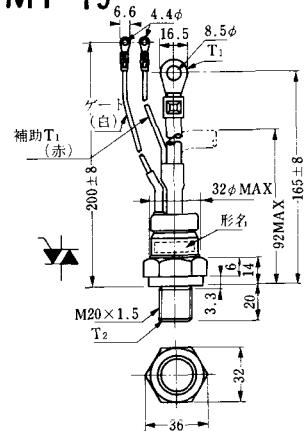
MT-17



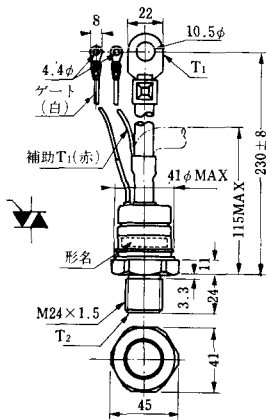
MT-18



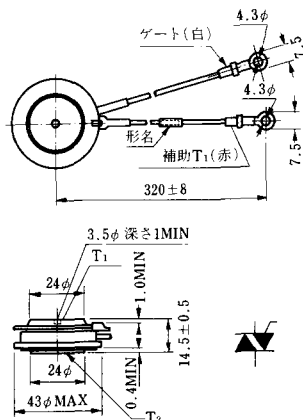
MT-19



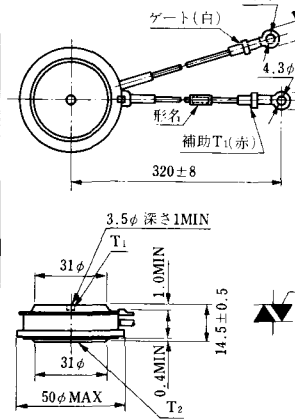
MT-20



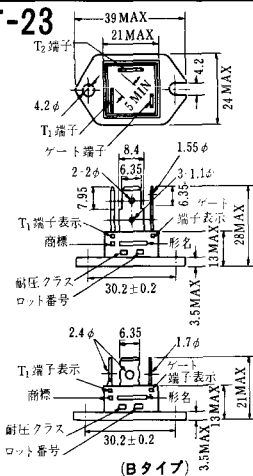
MT-21



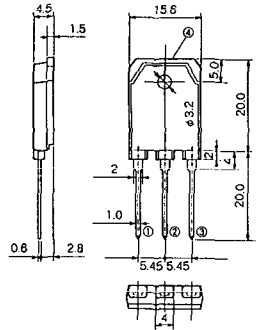
MT-22



MT-23

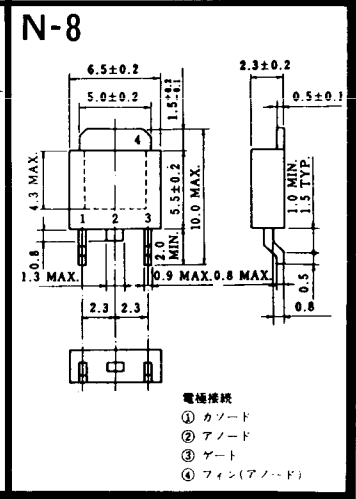
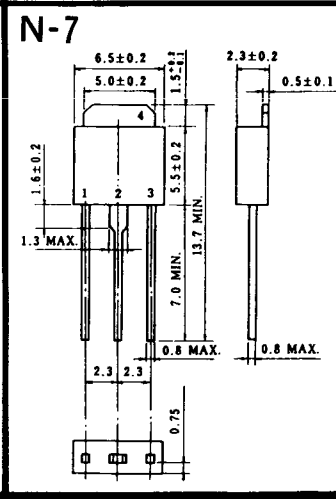
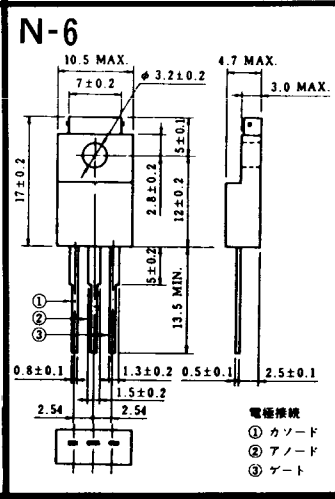
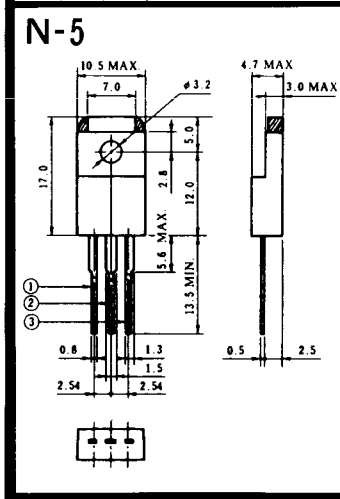
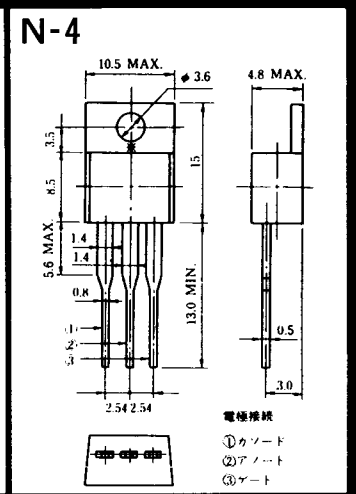
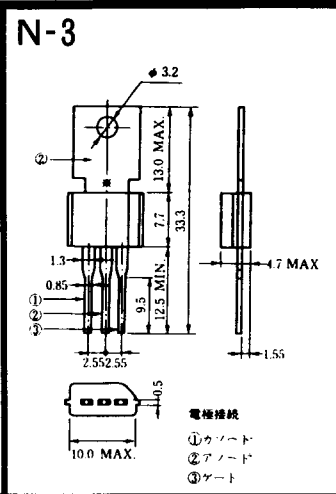
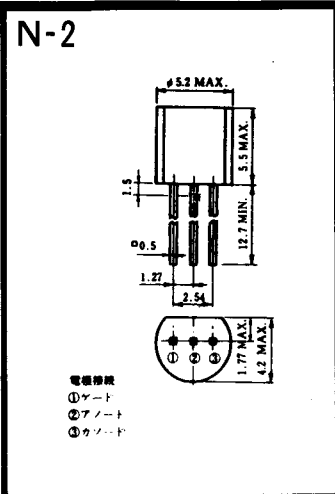
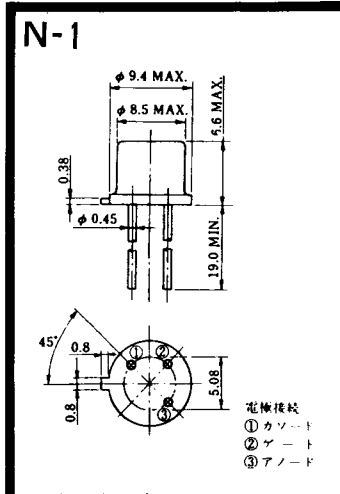


# MT-24

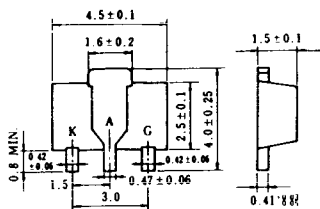


TO - 3P

- ① T1 端子
- ② T2 端子
- ③ ゲート端子
- ④ T2 端子



N-9



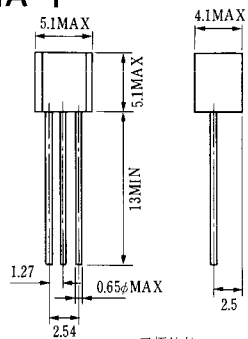
電極接続

K : カソード

A : アノード

G : ゲート

### NA-1

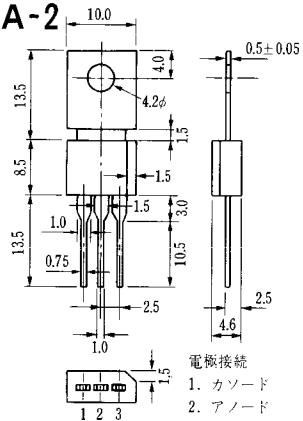


電極接続

1. ゲート
2. アノード
3. カソード

JEDEC: TO-92

### NA-2

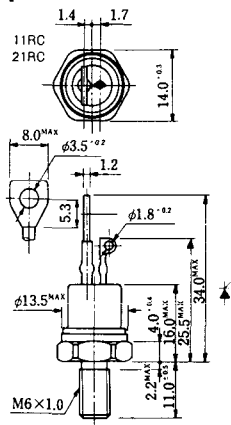


電極接続

1. カソード
2. アノード
3. ゲート

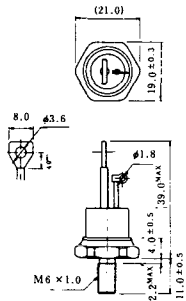
JEDEC: TO-202AA

### NI-1



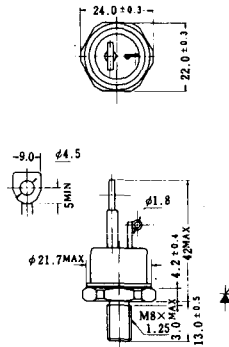
### NI-2

29RD



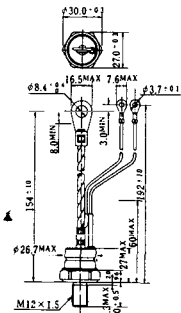
### NI-3

39RC  
59RC  
39RF  
59RF



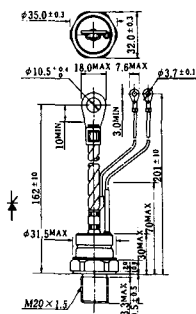
### NI-4

68RP, 88RP, 108RP, 68RS,  
88RS, 78RT, 88RLD, 88RLE,  
88RLF, 88RLG, 88RLH, 108RLE



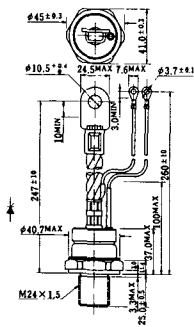
### NI-5

158RP, 208RP, 128RS, 178RS,  
156RT, 178RLD, 178RLE,  
178RLF, 178RLG, 178RLH,  
208RLE



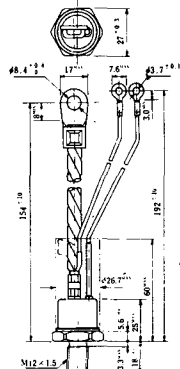
### NI-6

308RP, 408RP, 508RP, 278RS,  
358RS, 258RT, 258RLD, 258RLG,  
258RLH, 308RLE, 308RLF,  
358RLE



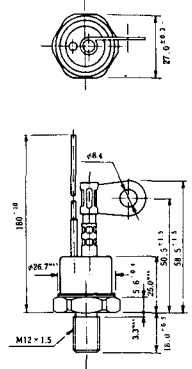
### NI-7

89RW<sub>JL</sub>  
129RW<sub>JL</sub>



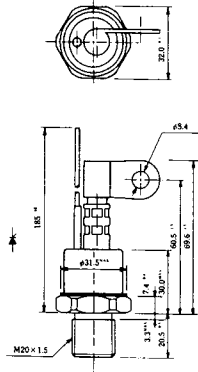
### NI-8

89RW  
129RW



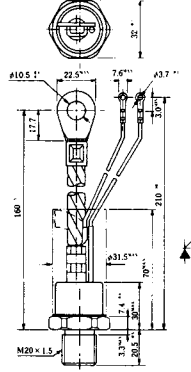
### NI-9

259RW  
309RW



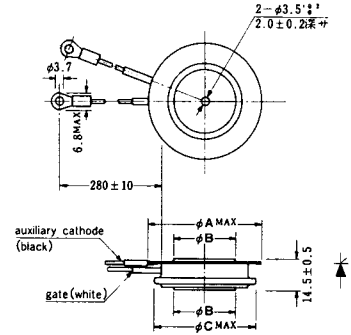
### NI-10

259RW<sub>JL</sub>  
309RW<sub>JL</sub>



### NI-11

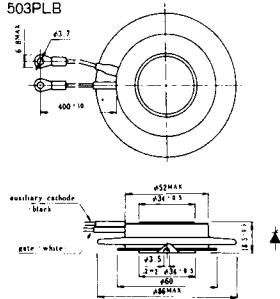
103PA  
253PA  
503PA  
553PA  
803PA  
103PLE  
103PLG  
103PLH  
203PLG  
253PLE  
253PLH  
353PLG  
403PLE  
403PLH



型名	103PA, 103PLE, 103PLG, 103PLH	253PA, 203PLG, 253PLE, 253PLH	503PA, 553PA, 353PLG, 403PLE, 403PLH	803PA
寸法 A	40	46	55.5	55.5
寸法 B	16	22	30	32
寸法 C	36	42	50.5	50.5

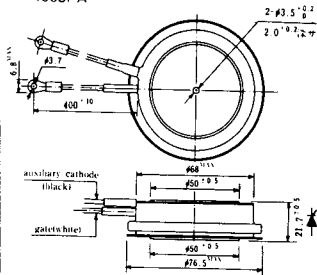
### NI-12

403PAB  
503PAB  
503PLB



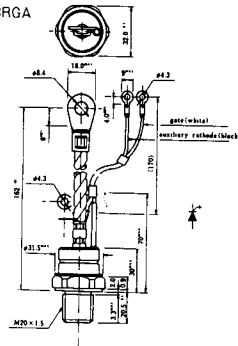
### NI-13

1003PA  
1003PAB  
1003PLF  
1003PLH  
1503PA



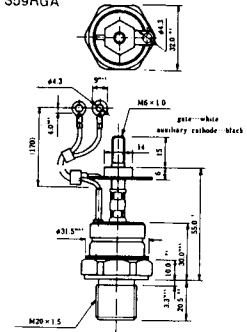
### NI-14

358RGA

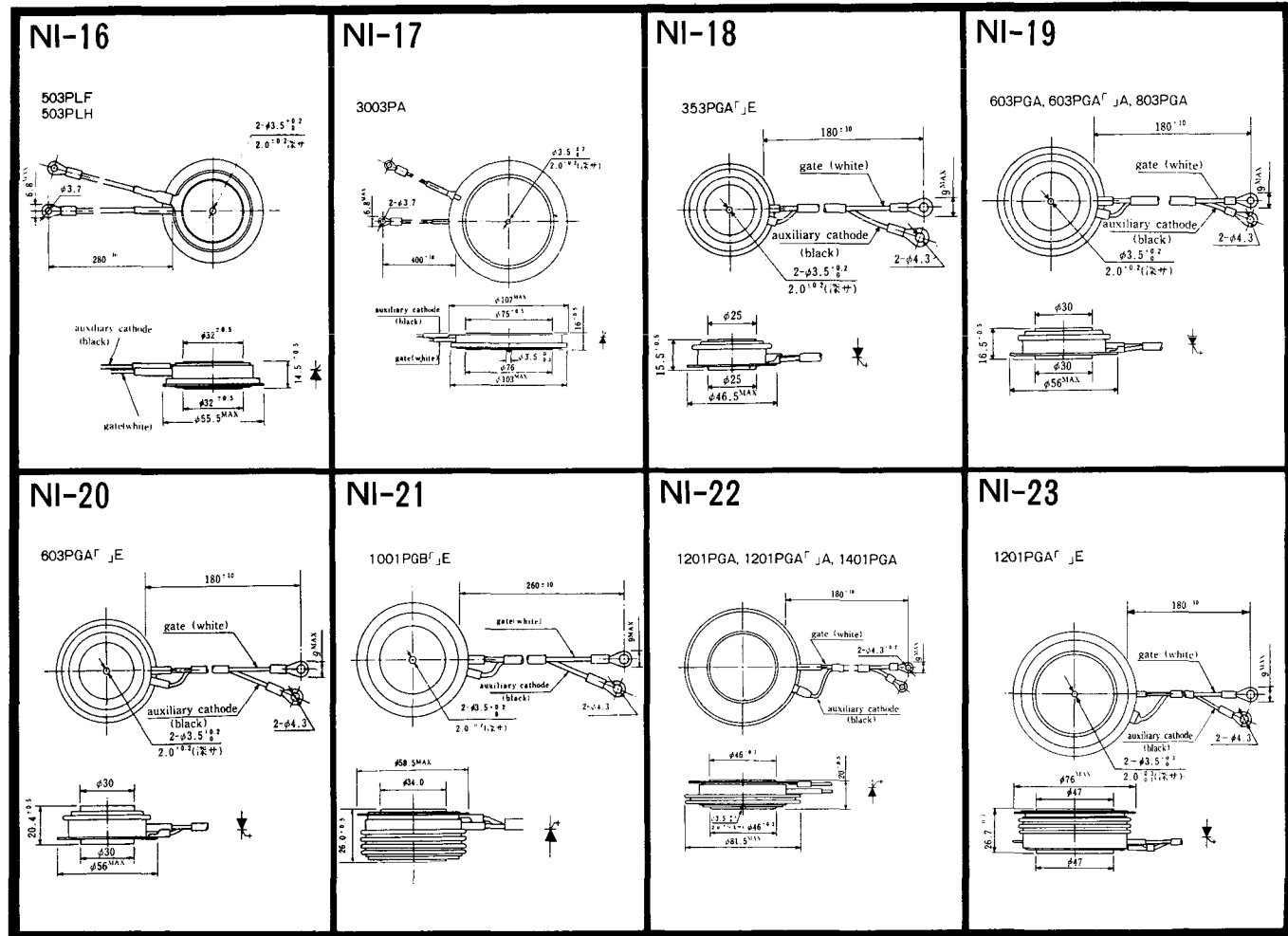


### NI-15

359RGA







NI-24

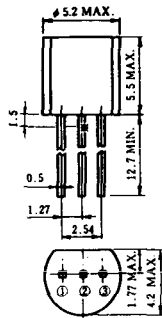
2001PGB<sup>r</sup> JE



NI-25

NI-26

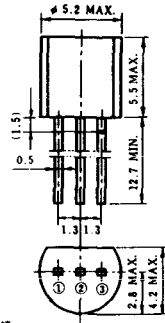
### NT-1



電極接続

- ① T<sub>1</sub>
- ② ゲート
- ③ T<sub>2</sub>

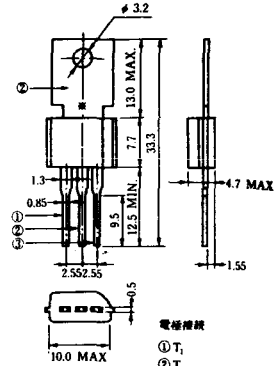
### NT-2



電極接続

- ① T<sub>1</sub>
- ② ゲート
- ③ T<sub>2</sub>

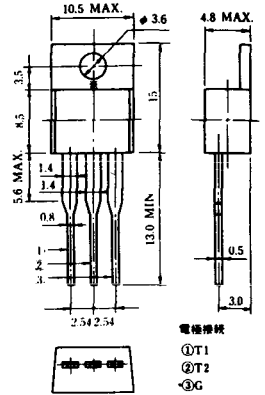
### NT-3



電極接続

- ① T<sub>1</sub>
- ② T<sub>2</sub>
- ③ ゲート

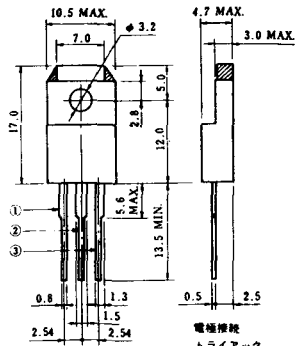
### NT-4



電極接続

- ① T<sub>1</sub>
- ② T<sub>2</sub>
- ③ G

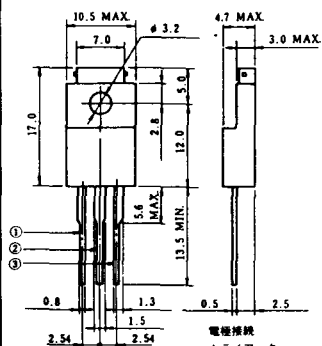
### NT-5



電極接続  
トライアック

- ① T<sub>1</sub>
- ② T<sub>2</sub>
- ③ ゲート

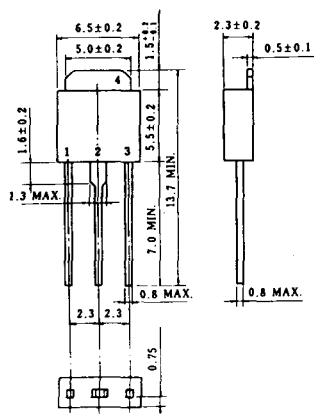
### NT-6



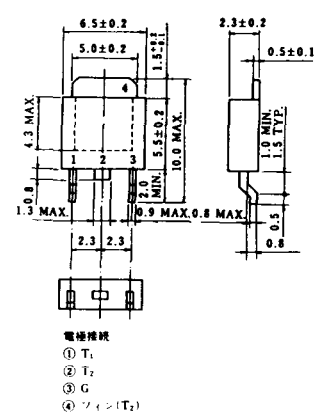
電極接続  
トライアック

- ① T<sub>1</sub>
- ② T<sub>2</sub>
- ③ ゲート

### NT-7



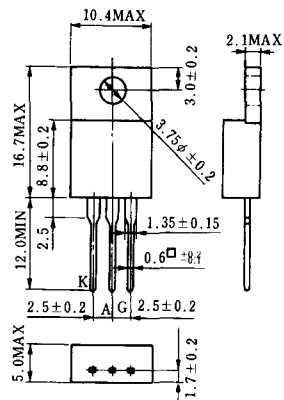
### NT-8



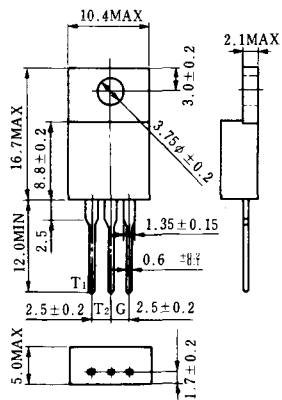
電極接続

- ① T<sub>1</sub>
- ② T<sub>2</sub>
- ③ G
- ④ シフト(T<sub>2</sub>)

### S-1



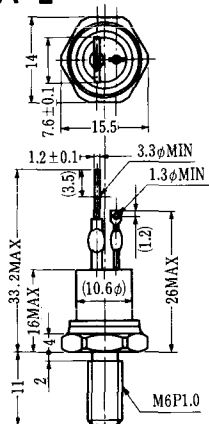
### ST-1



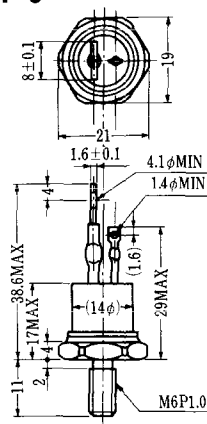
SA-1



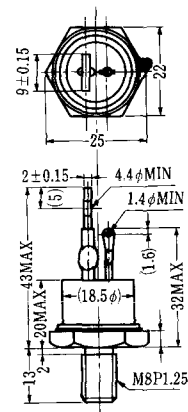
SA-2



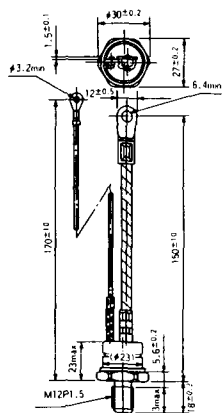
SA-3



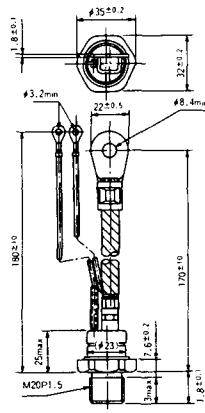
SA-4



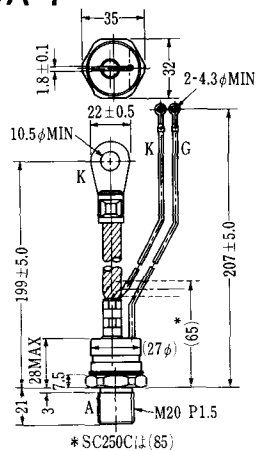
SA-5



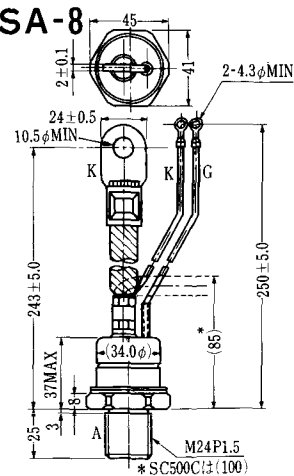
SA-6



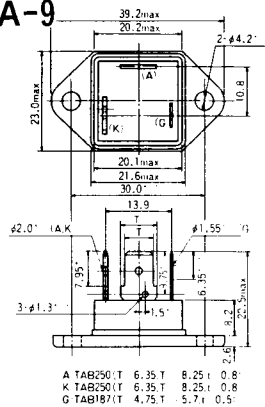
SA-7



SA-8



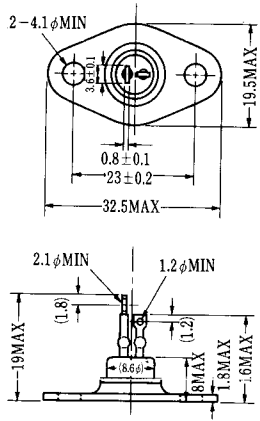
SA-9



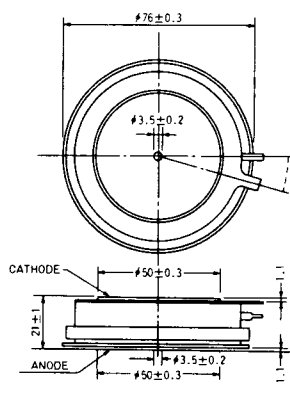
A TAB250(T) 6.35 T 8.25 I 0.8  
 K TAB250(T) 6.35 T 8.25 I 0.8  
 G TAB187(T) 4.75 T 5.7 I 0.5



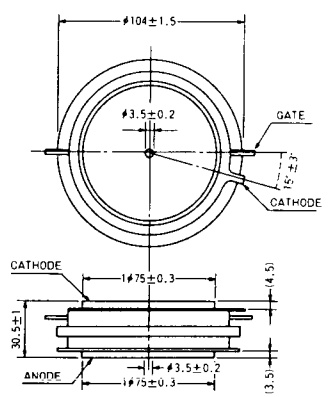
SA-10



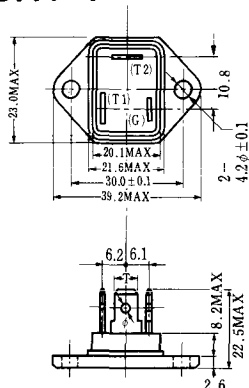
SA-11



SA-12

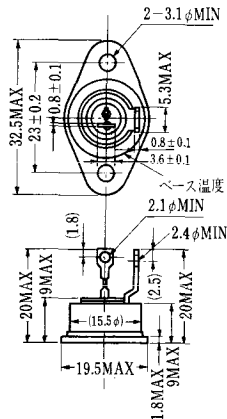


SAT-1

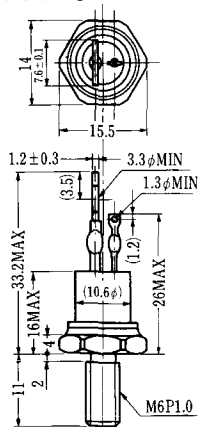


T1 端子: フラスト > 250 (T=6.35, t=0.8, φ=1.65)  
 T2 端子: フラスト > 250 (T=6.35, t=0.8, φ=1.65)  
 C 端子: フラスト > 187 (T=4.75, t=0.5, φ=1.3)

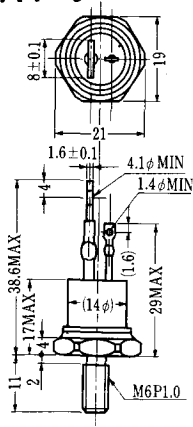
SAT-2



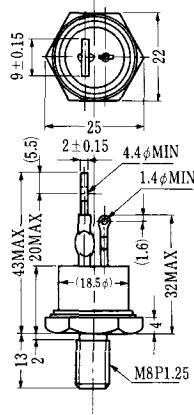
SAT-5



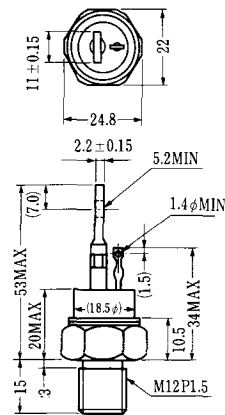
SAT-6



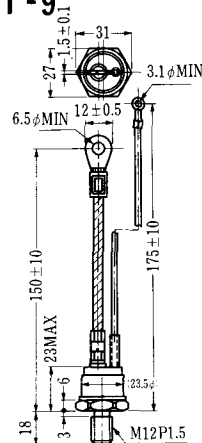
SAT-7



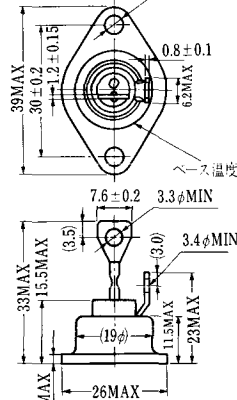
SAT-8



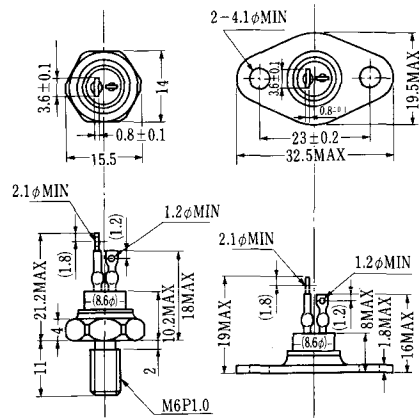
SAT-9



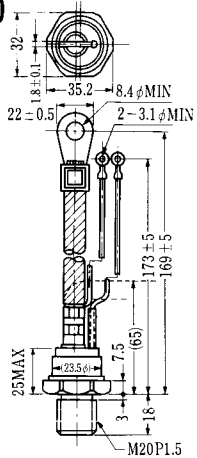
SAT-3



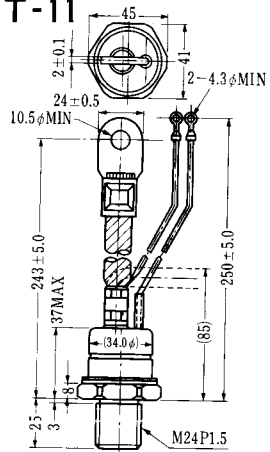
SAT-4



SAT-10



SAT-11



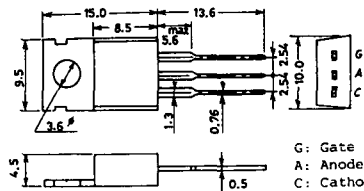


### SY-1 (1096A)



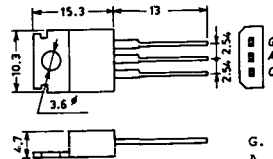
C: Cathode  
A: Anode  
G: Gate

### SY-2 (1151)



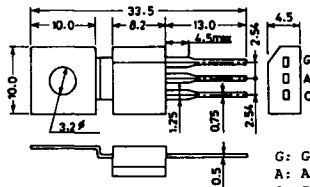
G: Gate  
A: Anode  
C: Cathode

### SY-3 (1104)



G: Gate  
A: Anode  
C: Cathode

### SY-4 (1150)



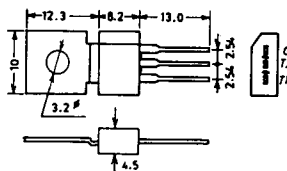
G: Gate  
A: Anode  
C: Cathode

1097A



G: Gate

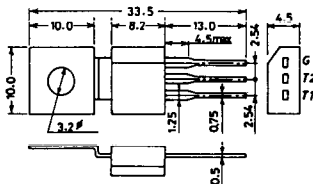
1102



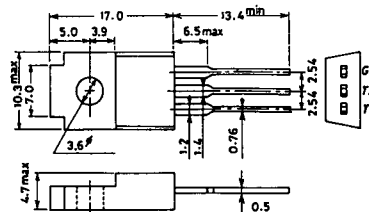
1141



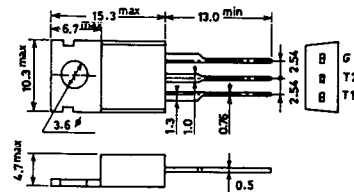
1142



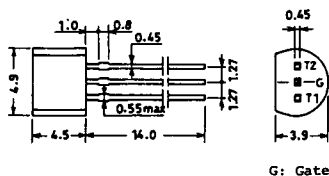
1144



1155

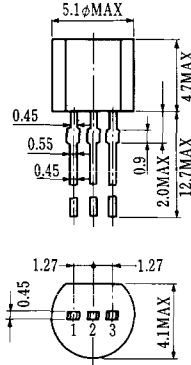


1192A



G: Gate

**T-1 (13-5A1A)**



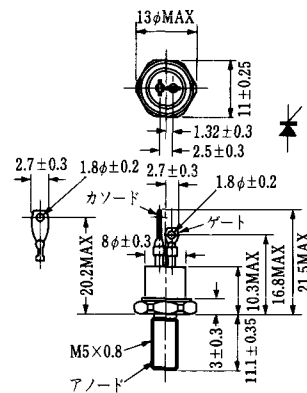
- 1 ゲート
- 2 アノード
- 3 カソード

**T-2 (13-8A1A)**



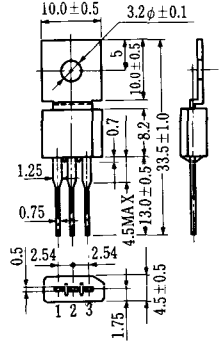
1. カソード
2. ゲート
3. アノード(ケース)

**T-3 (13-8C1A)**



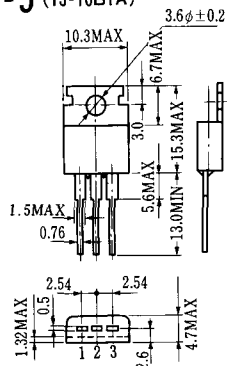
アノード

**T-4 (13-10A1A)**



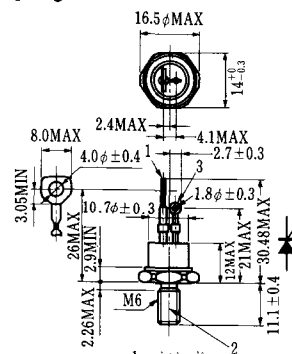
- 1 カソード
- 2 アノード
- 3 ゲート

**T-5 (13-10B1A)**



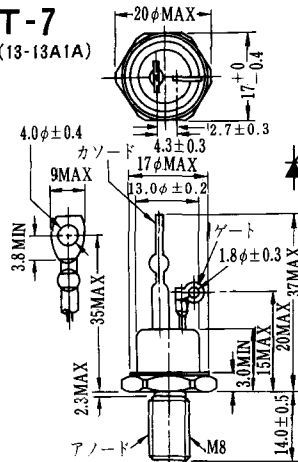
- 1 カソード
- 2 アノード
- 3 ゲート

**T-6 (13-11D1A)**



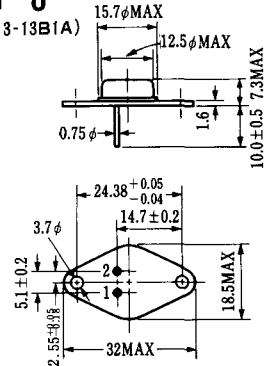
- 1 カソード
- 2 アノード
- 3 ゲート

**T-7 (13-13A1A)**



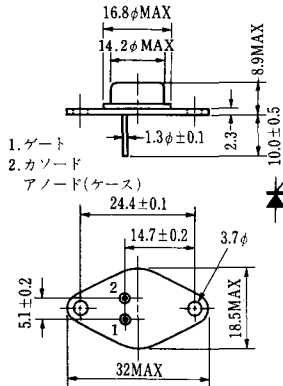
アノード

**T-8 (13-13B1A)**



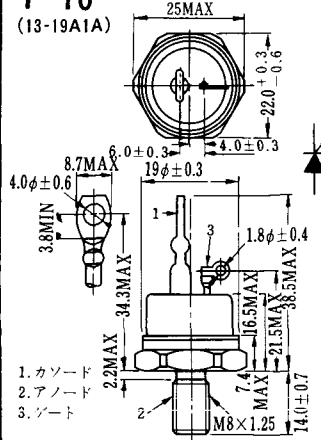
1. ゲート
2. カソード
3. アノード(ケース)

### T-9 (13-14A1A)



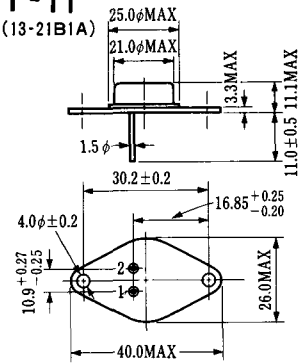
1. ゲート
2. カソード
- アノード(ケース)

### T-10 (13-19A1A)



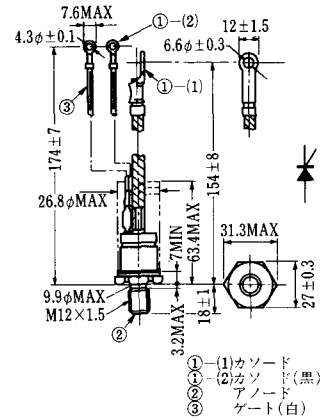
1. カソード
2. アノード
3. ゲート

### T-11 (13-21B1A)



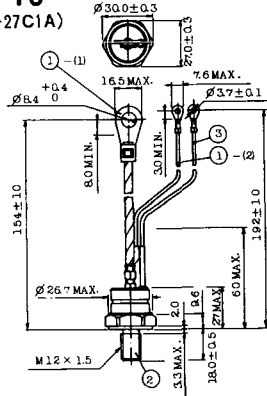
1. ゲート
2. カソード
- アノード(ケース)

### T-12 (13-27B1B)



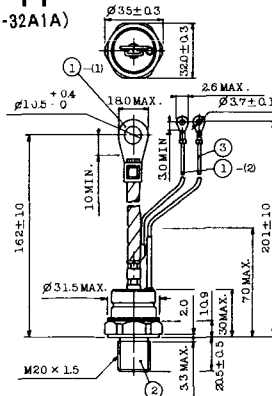
- ① (1) カソード
- ② (1) カソード(黒)
- ③ (1) アノード
- ④ (1) ゲート(白)

### T-13 (13-27C1A)



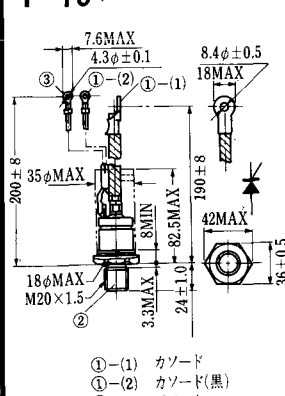
- 1-(1) カソード
- 2-(1) カソード(黒)
- 3-(1) アノード
- 4-(1) ゲート(白)

### T-14 (13-32A1A)



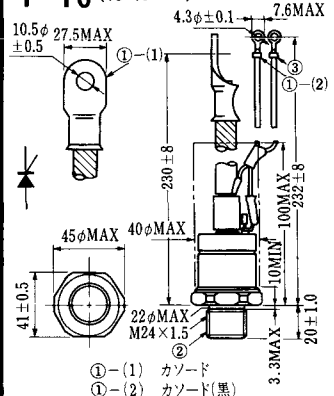
- 1-(1) カソード
- 2-(1) カソード(黒)
- 3-(1) アノード
- 4-(1) ゲート(白)

### T-15 (13-35C1B)



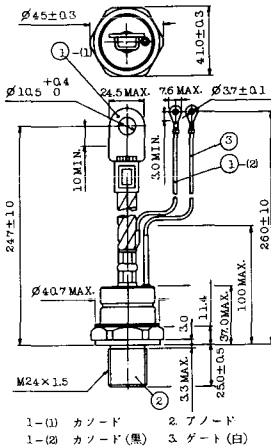
- ① (1) カソード
- ② (2) カソード(黒)
- ③ (1) アノード
- ④ (1) ゲート(白)

### T-16 (13-40B1A)

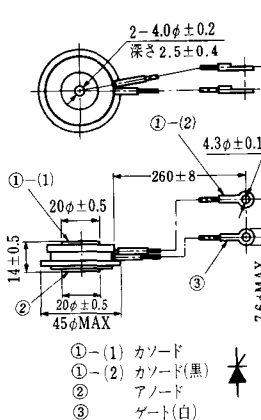


- ① (1) カソード
- ② (2) カソード(黒)
- ③ (1) アノード
- ④ (1) ゲート(白)

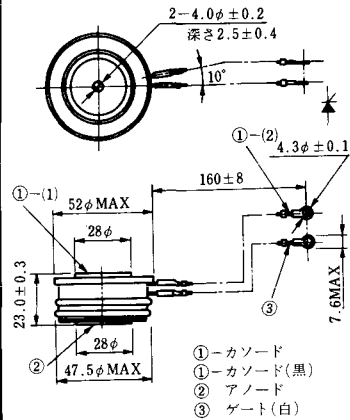
T-17 (13-42A1A)



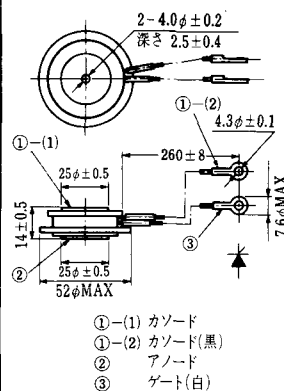
T-18 (13-45D1A)



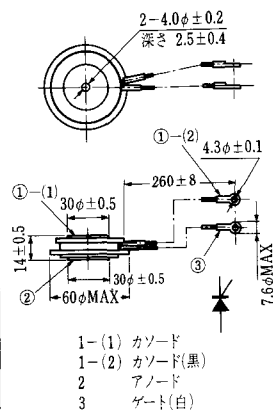
T-19 (13-52B1A)



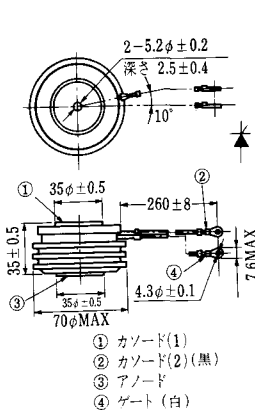
T-20 (13-52C1A)



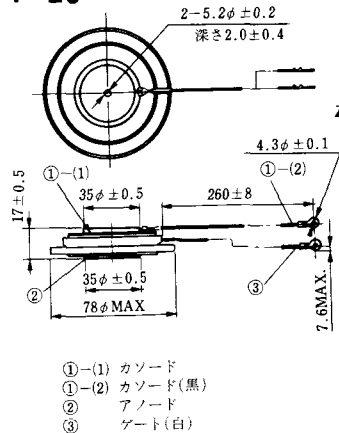
T-21 (13-60A1A)



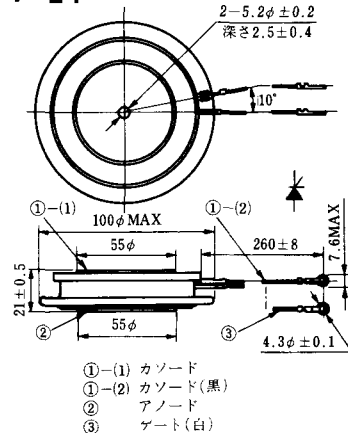
T-22 (13-70C1A)



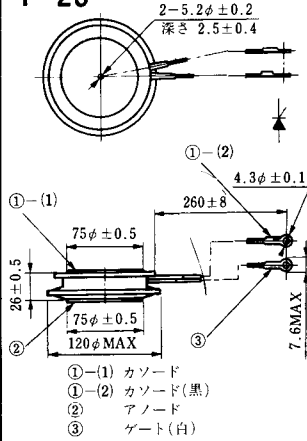
T-23 (13-78A1A)



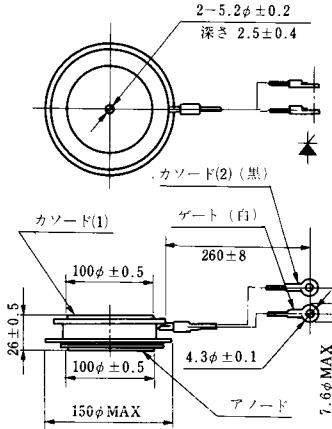
T-24 (13-100C1A)



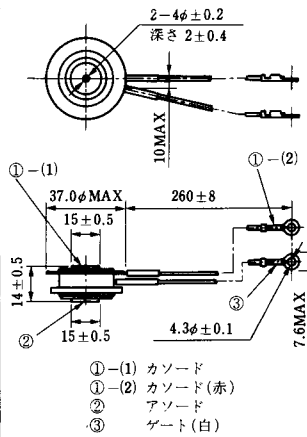
**T-25 (13-120A2A)**



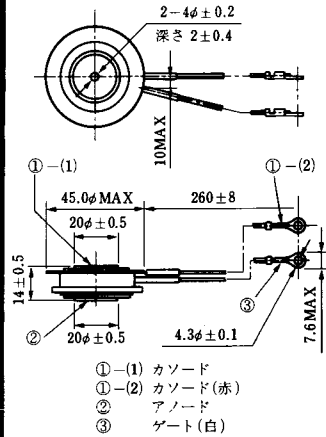
**T-26 (13-150A1A)**



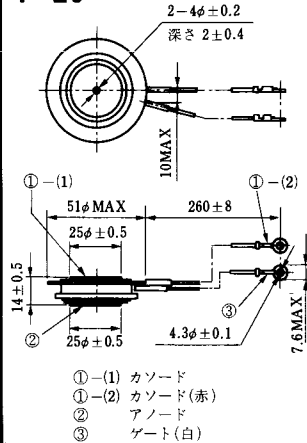
**T-27 (13-37A1A)**



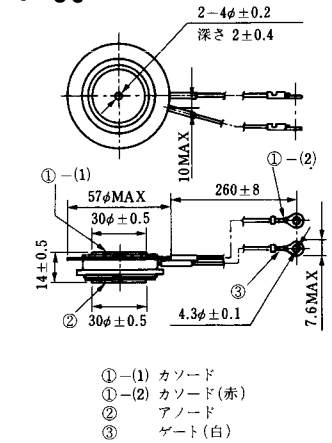
**T-28 (13-45E1A)**



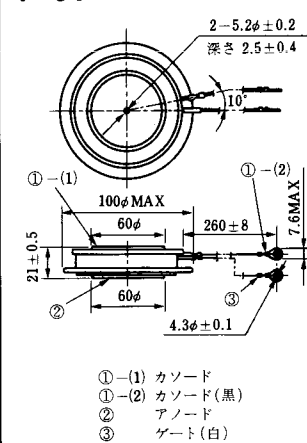
**T-29 (13-51A1A)**



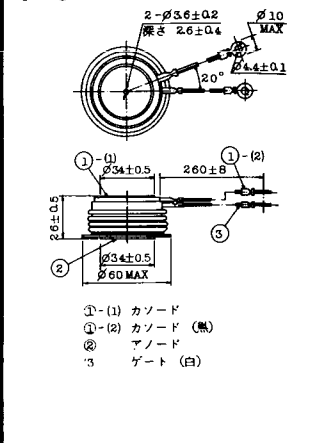
**T-30 (13-57A1A)**

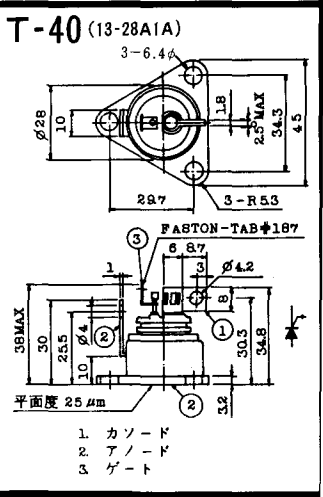
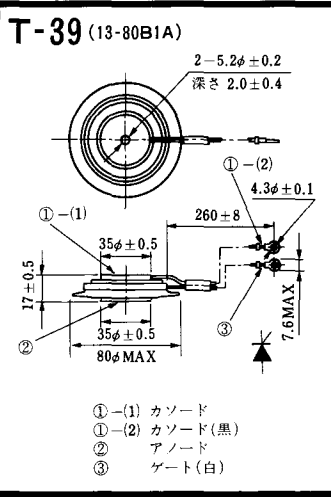
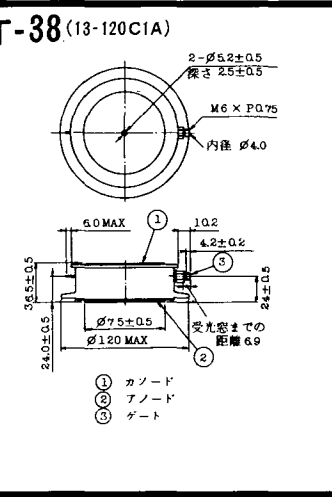
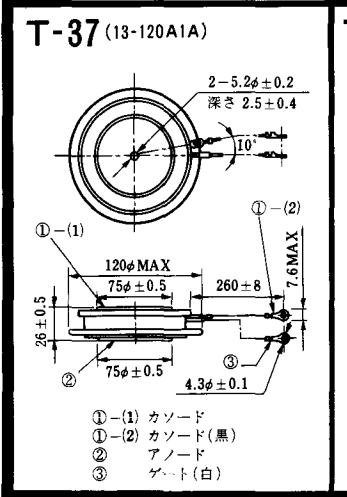
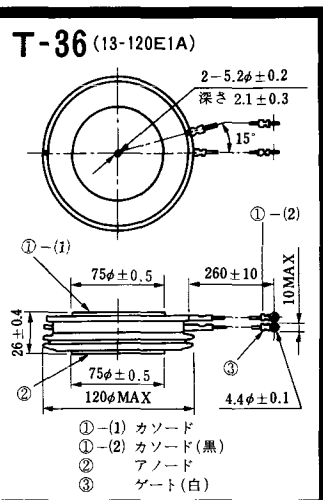
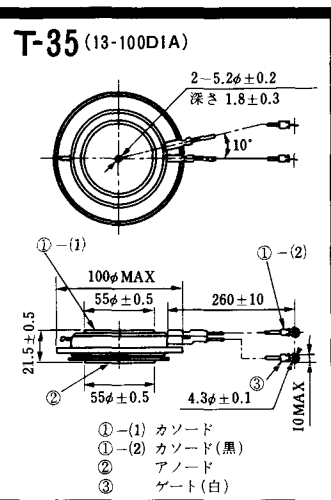
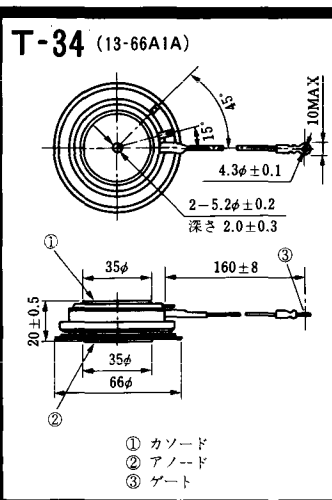
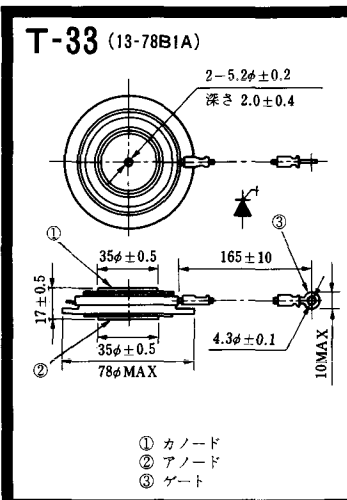


**T-31 (13-100E1A)**

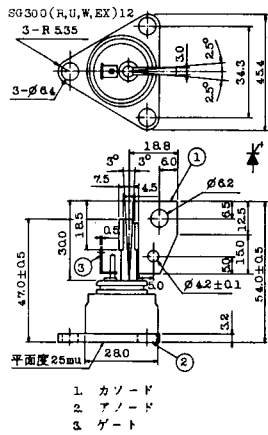


**T-32 (13-60E3A)**

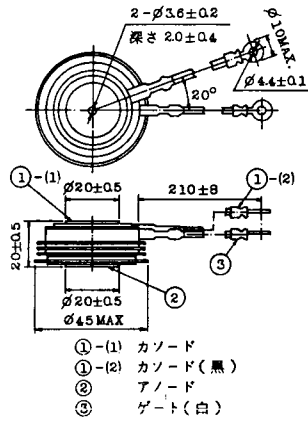




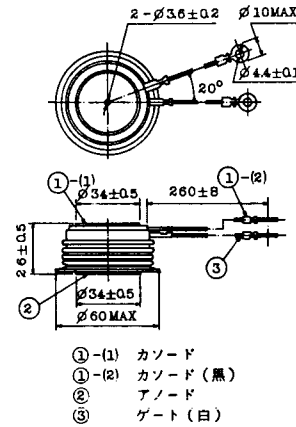
### T-41 (13-28A2A)



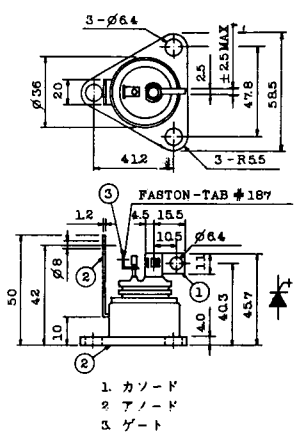
### T-42 (13-45F1A)



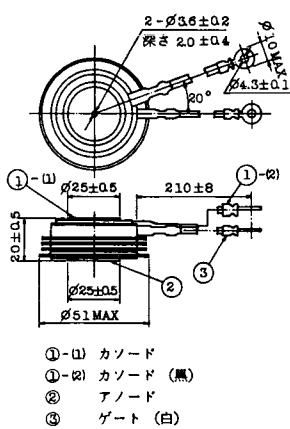
### T-43 (13-60E2A)



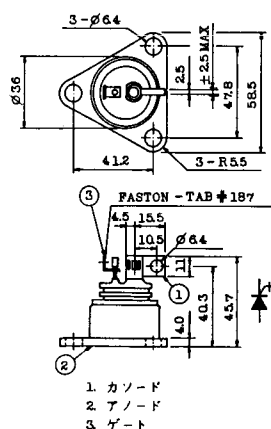
### T-44 (13-36A1A)



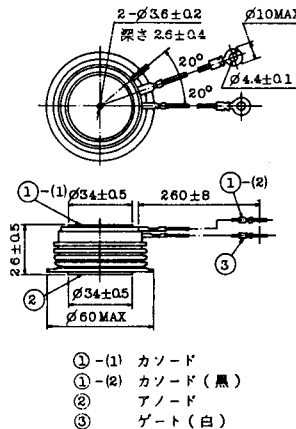
### T-45 (13-51B1A)



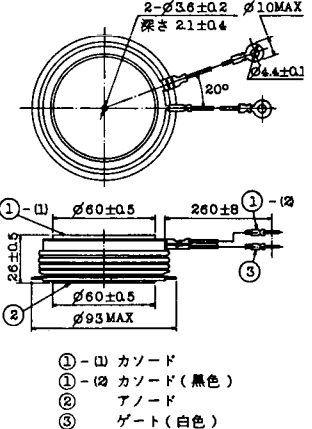
### T-46 (13-36B1A)



### T-47 (13-60E1A)

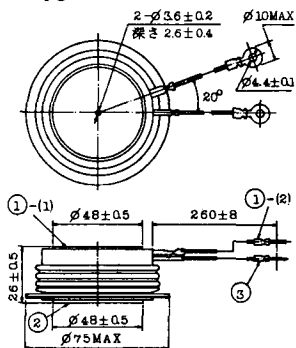


### T-48 (13-93C1A)



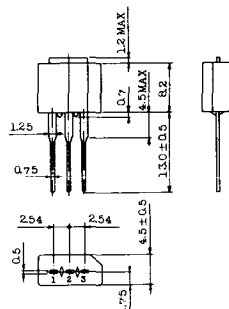


**T-49** (13-75A1A)



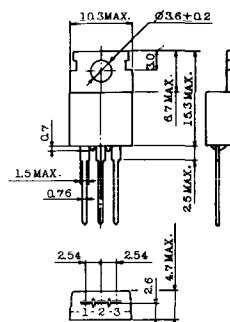
- 1-(1) カソード
- 1-(2) カソード(黒)
- 2 アノード
- 3 ゲート(白)

**T-50** (13-10A3A)



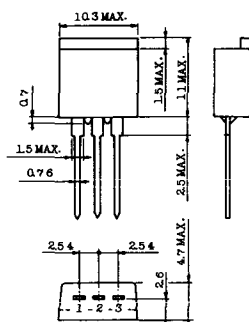
- 1 カソード
- 2 アノード
- 3 ゲート

**T-51** (13-10D1A)



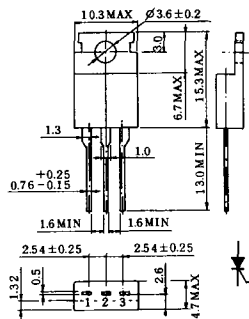
- 1 カソード
- 2 アノード
- 3 ゲート

**T-52** (13-10D2A)



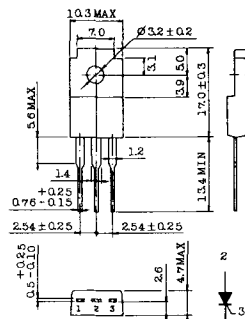
- 1 カソード
- 2 アノード
- 3 ゲート

**T-53** (13-10E1B)



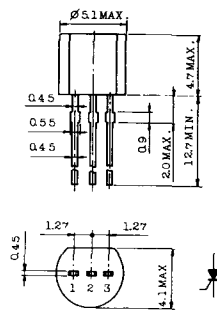
- 1 カソード
- 2 アノード
- 3 ゲート

**T-54** (13-10F1B)



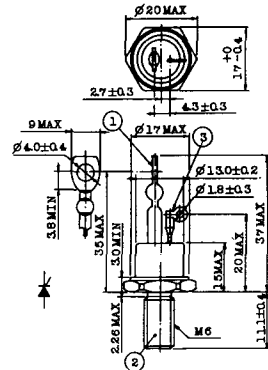
- 1 カソード
- 2 アノード
- 3 ゲート

**T-55** (13-5A1D)



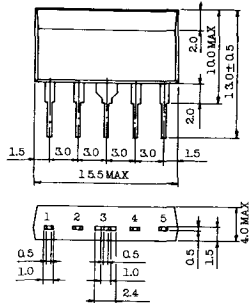
- 1 カソード
- 2 アノード
- 3 アノード

**T-56** (13-13C1A)



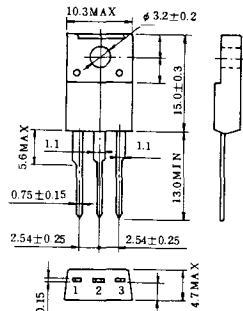
- 1 カソード
- 2 アノード
- 3 ゲート

T-57 (12-16C1A)



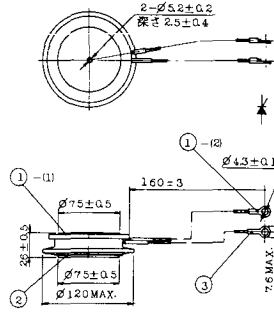
1. アノード (主)
2. ゲート (主)
3. カソード (共通)
4. ゲート (補助)
5. アノード (補助)

T-58 (13-10H1B)



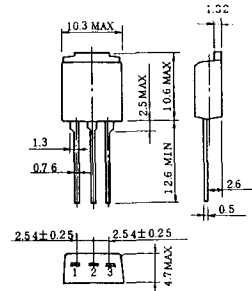
1. カソード
2. アノード
3. ゲート

T-59 (13-120A1A)



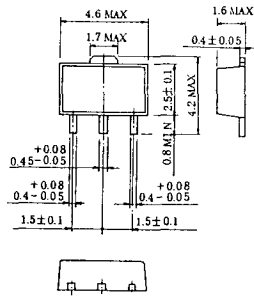
- 1-(1) カソード
- 1-(2) カソード (黒)
2. アノード
3. ゲート (白)

T-60



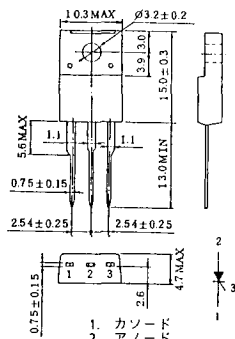
1. カソード
2. アノード
3. ゲート

T-61 (13-5B1A)



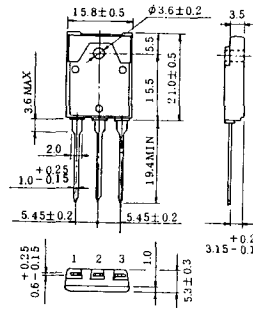
1. ゲート
2. アノード
3. カソード

T-62 (13-10H1A)



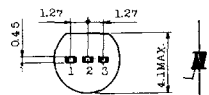
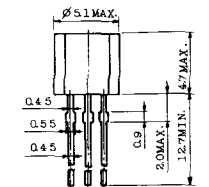
1. カソード
2. アノード
3. ゲート

T-63 (13-16A1B)



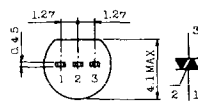
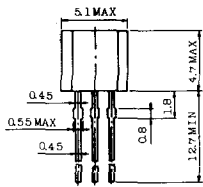
1. カソード
2. アノード
3. ゲート

TT-1



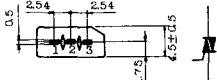
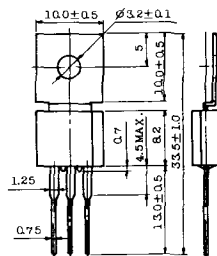
- 1 ゲート
- 2 T<sub>2</sub>
- 3 T<sub>1</sub>

TT-2



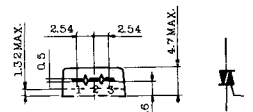
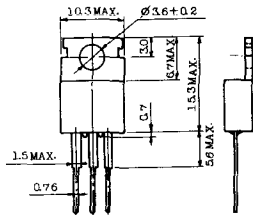
- 1 T<sub>1</sub>
- 2 ゲート
- 3 T<sub>2</sub>

TT-3



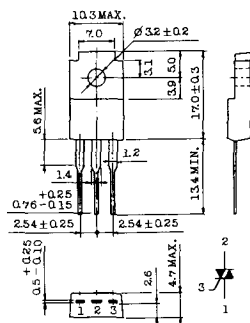
- 1 T<sub>1</sub>
- 2 T<sub>2</sub>
- 3 ゲート

TT-4



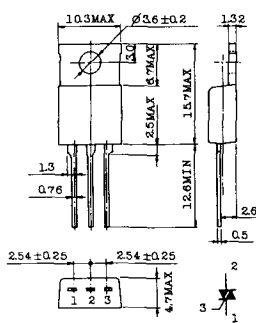
- 1 T<sub>1</sub>
- 2 T<sub>2</sub>
- 3 ゲート

TT-5



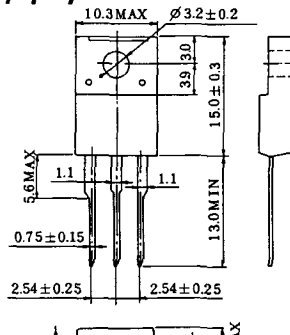
- 1 T<sub>1</sub>
- 2 T<sub>2</sub>
- 3 ゲート

TT-6



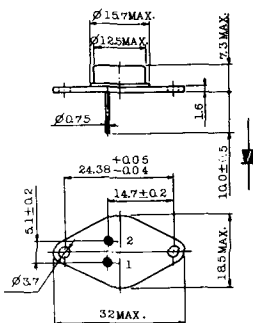
- 1 T<sub>1</sub>
- 2 T<sub>2</sub> (放熱板)
- 3 ゲート

TT-7



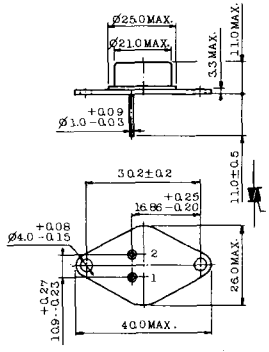
- 1 T<sub>1</sub>
- 2 T<sub>2</sub>
- 3 ゲート

TT-8



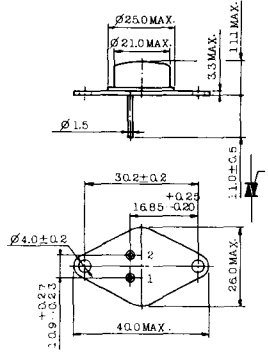
- 1 ゲート
- 2 T<sub>1</sub>
- T<sub>2</sub> (ケース)

TT-9



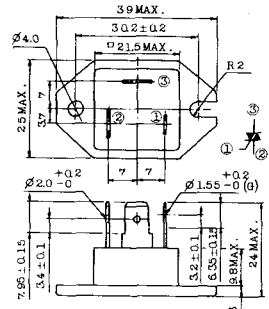
- 1. ゲート
- 2. T<sub>1</sub>
- 3. T<sub>2</sub> (ケース)

TT-10



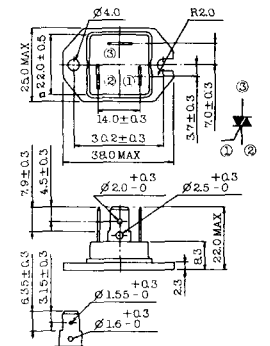
- 1. ゲート
- 2. T<sub>1</sub>
- 3. T<sub>2</sub> (ケース)

TT-11



- 1. ゲート (フーストン端子 #187)
- 2. T<sub>1</sub> ( " #250)
- 3. T<sub>2</sub> ( " #250)

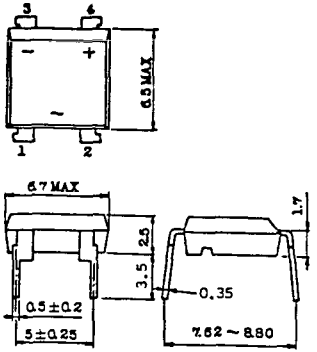
TT-12



ゲート端子詳細

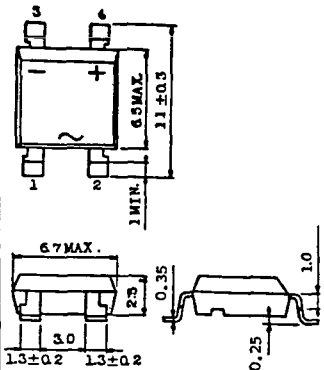
- ① ゲート (フーストン端子 #187)
- ② T<sub>1</sub> ( " #250)
- ③ T<sub>2</sub> ( " #250)

TT-13



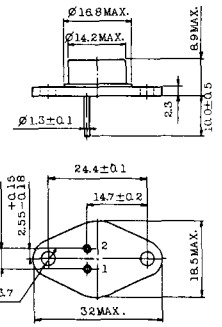
- 1, 2: T<sub>2</sub>
- 3: GATE
- 4: T<sub>1</sub>

TT-14



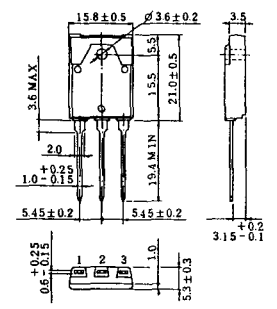
- 1, 2: T<sub>2</sub>
- 3: GATE
- 4: T<sub>1</sub>

TT-15 (13-14A1B)



- 1. ゲート
- 2. T<sub>1</sub>
- T<sub>2</sub> (ケース)

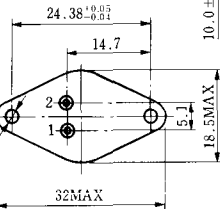
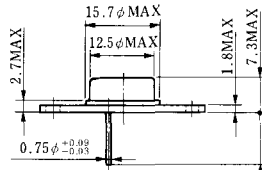
TT-16 (13-16A1A)



- 1. T<sub>1</sub>
- 2. T<sub>2</sub>
- 3. ゲート

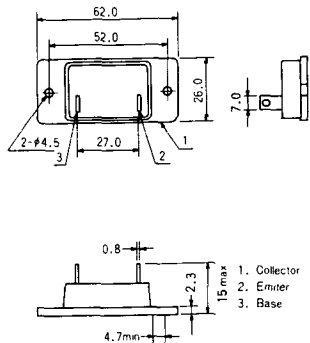


# TS-8

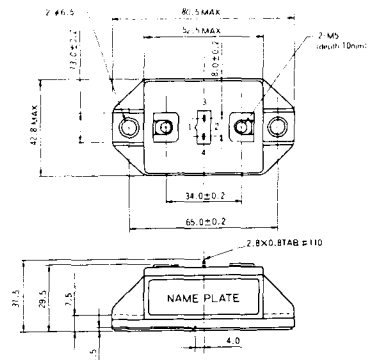


- 1. ベース
- 2. エミッタ  
コレクタ  
(ケース)

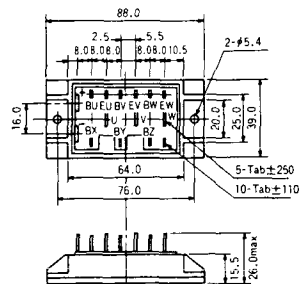
S-62A1A



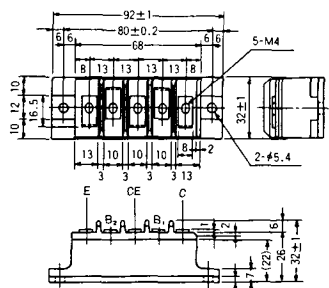
S-80A1A



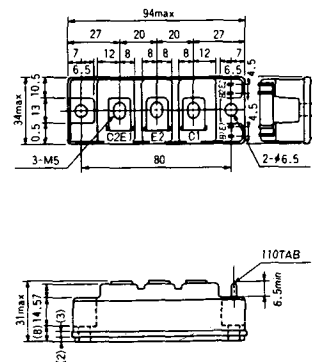
S-88D1A



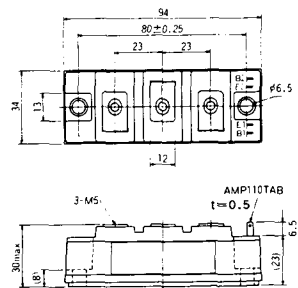
S-92B1A



S-94B1A



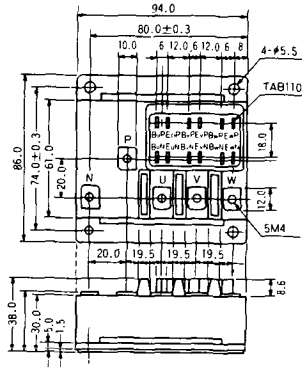
S-94B1B



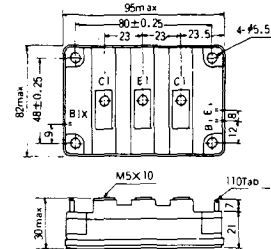
S-94B2A



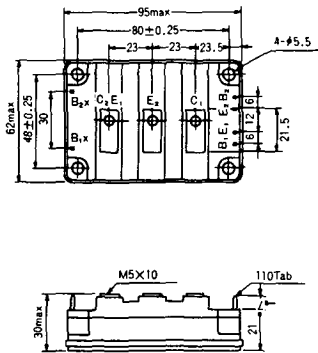
S-94D1A



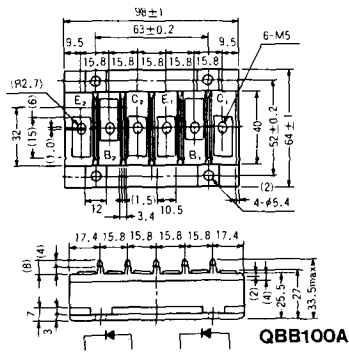
S-95A1A



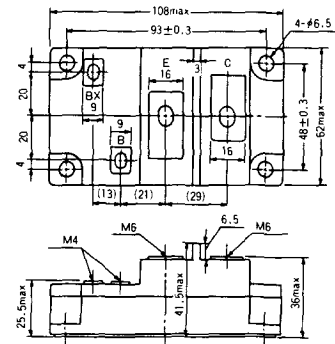
S-95B1A



S-98B1B

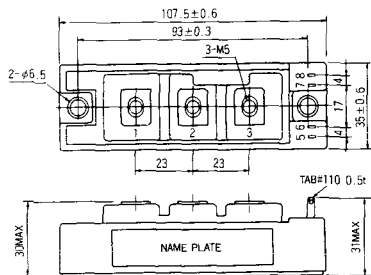


S-108A2A

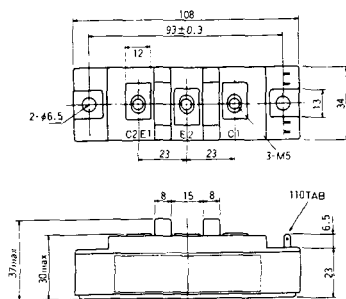




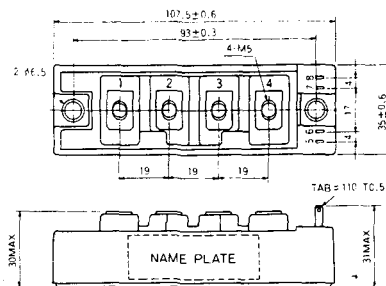
### S-108B1A



### S-108B1B



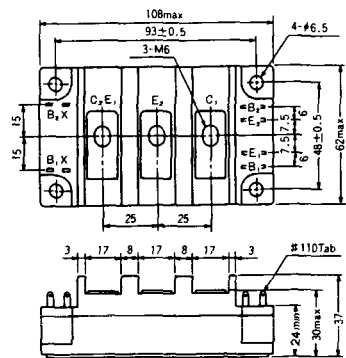
### S-108B1C



### S-108B2A



### S-108B2B



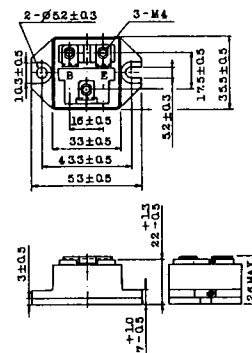
### 2-22B1A



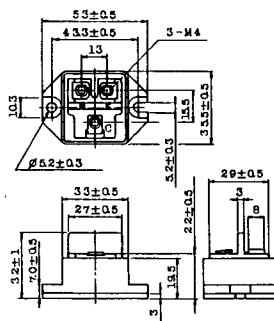
### 2-27A4A



### 2-33C1A



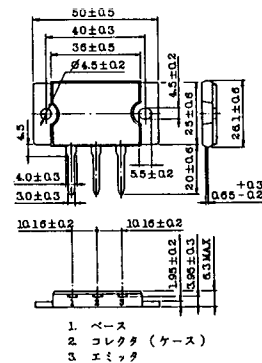
### 2-33D1A



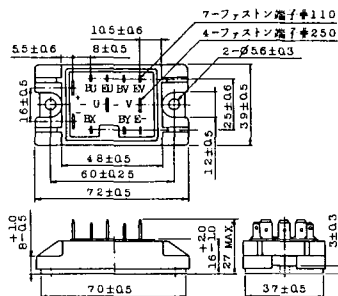
### 2-33F1A



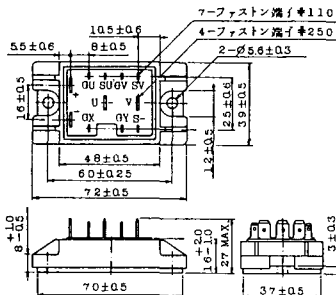
### 2-37A1A



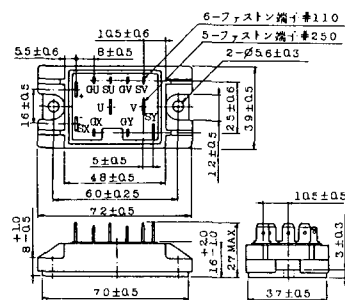
2-48A3A



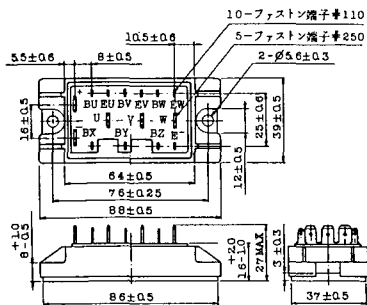
2-48A3B



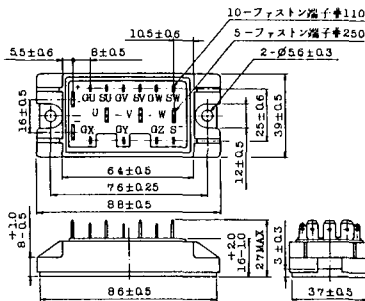
2-48A4A



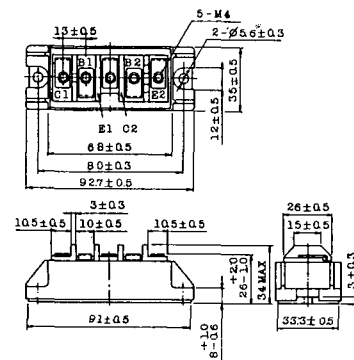
2-64A2A



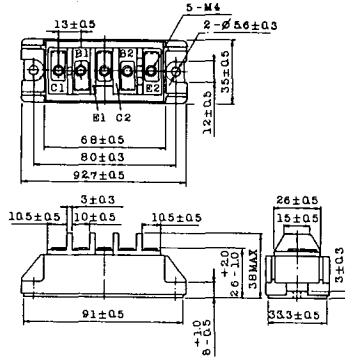
2-64A2B



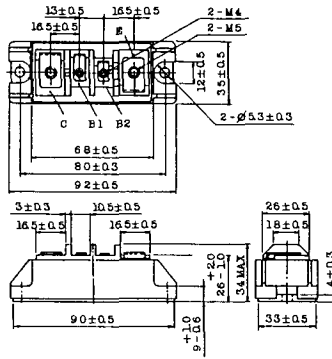
2-68A2A



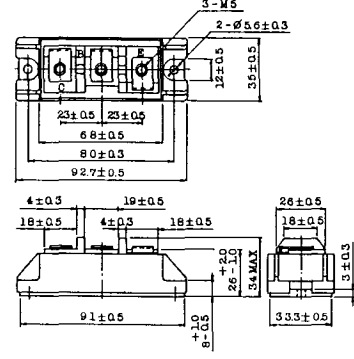
2-68B2A



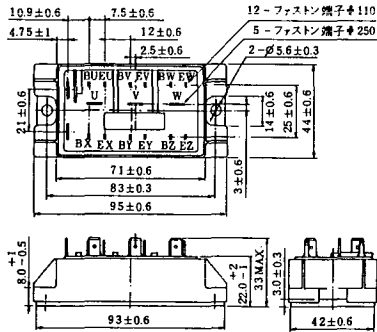
2-68C1A



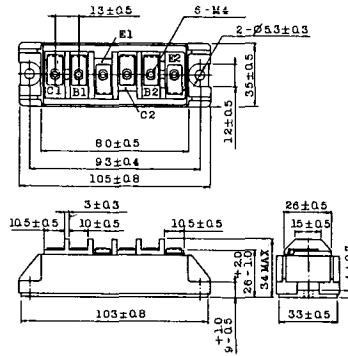
2-68D2A



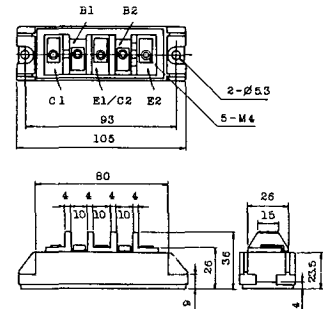
2-72A3A



2-80A1A

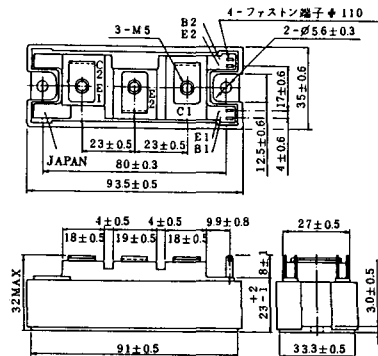


2-80B1A

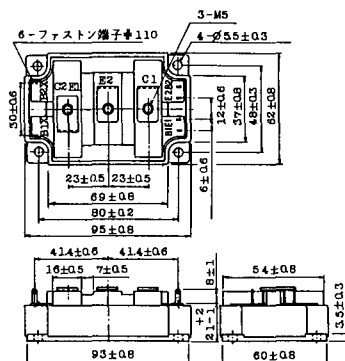




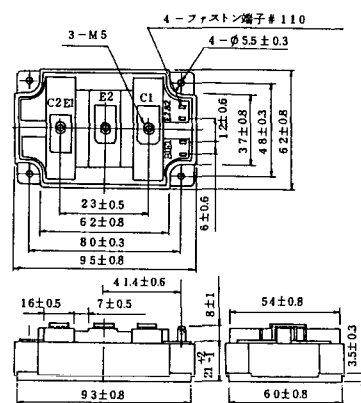
2-94D1A



2-96A3A



2-96A4A



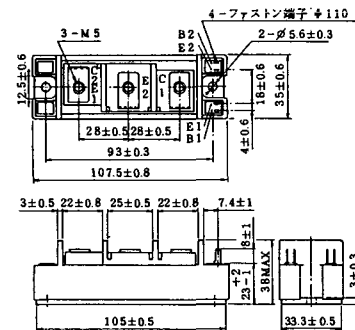
2-98B1A



2-98C2A



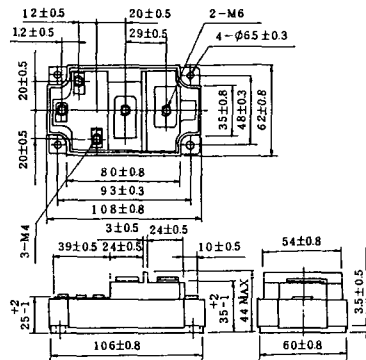
2-108A2A



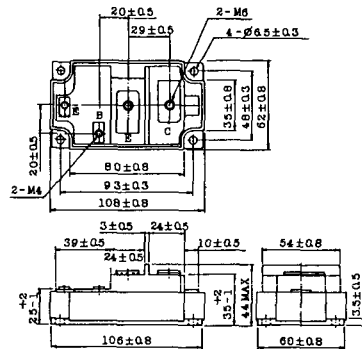
### 2-108B1A



### 2-109A3A



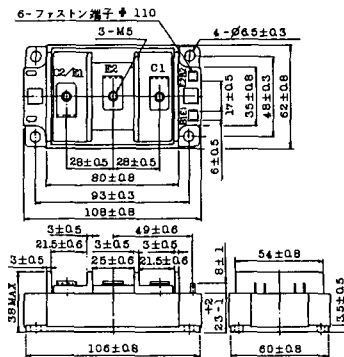
### 2-109A4A



### 2-109B3A

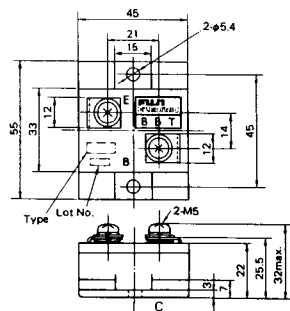


### 2-109B4A



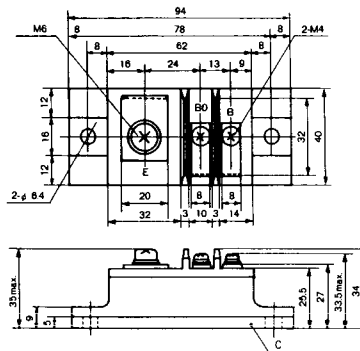
### BBT-II

BBTII  
1D200A-020



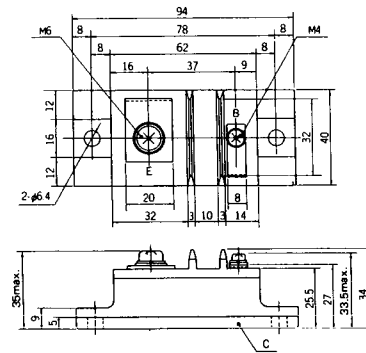
### BBT-III

BBTIII  
ETN31-055  
ETM36-030  
ETN36-030  
ETN35-030



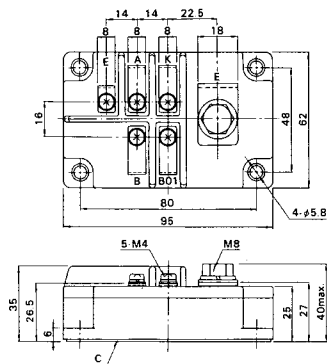
### BBT-III

BBTIII  
ETN01-055  
ET1257



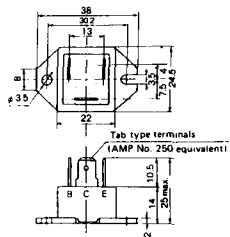
### BBT-IV

BBTIV  
1D500A-030

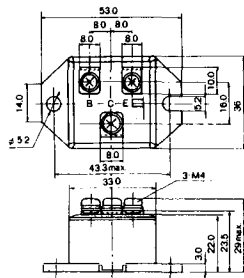




M-101



M-102



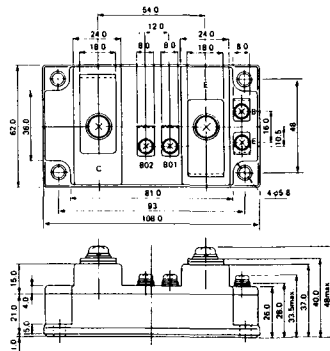
M-103



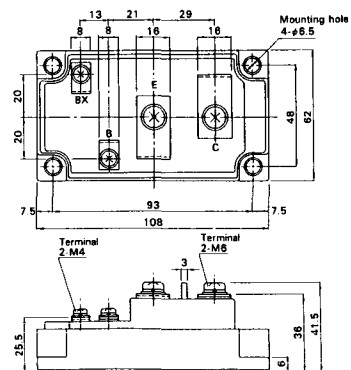
M-104



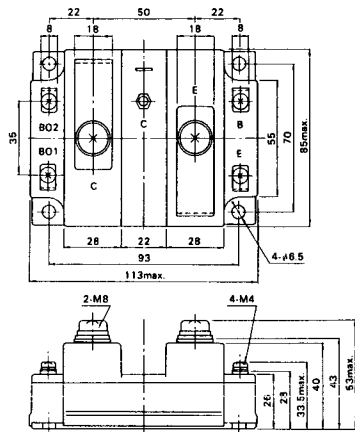
M-105



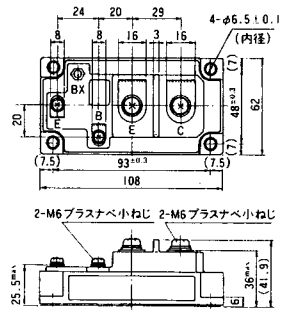
M-106



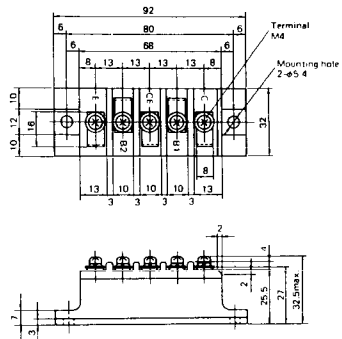
### M-107



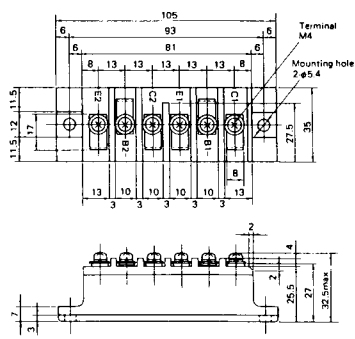
### M-116



M-201



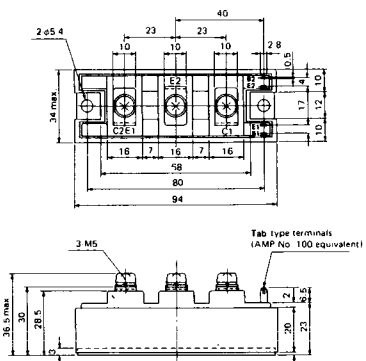
M-202



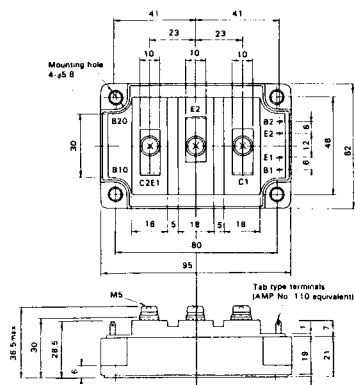
M-203



M-204



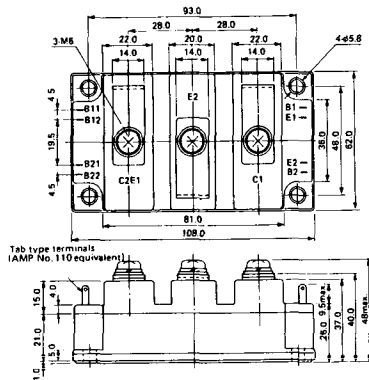
M-205



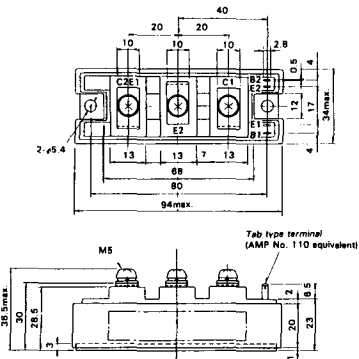
M-206



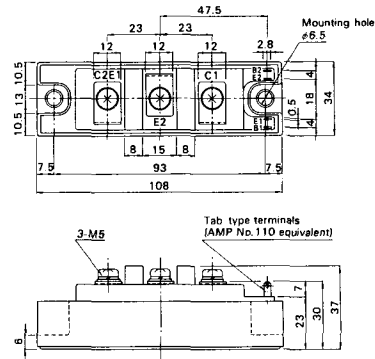
M-207



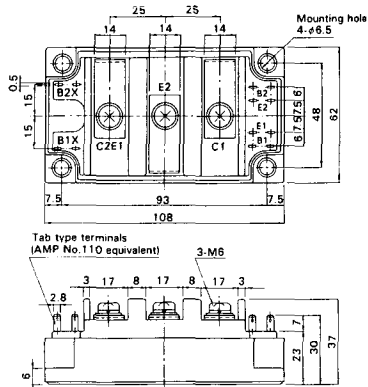
M-208



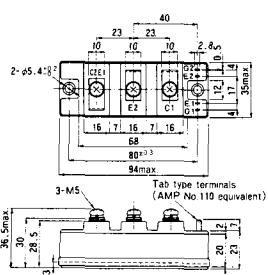
M-209



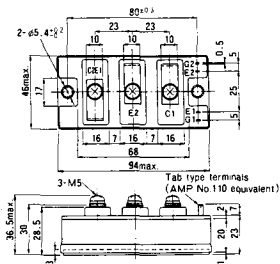
M-210



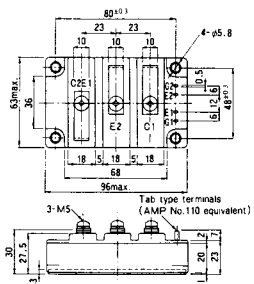
M-211



M-212

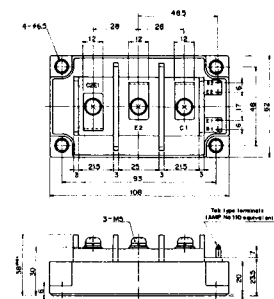


### M-213

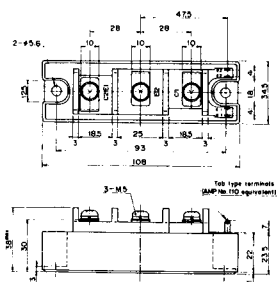


### M-214

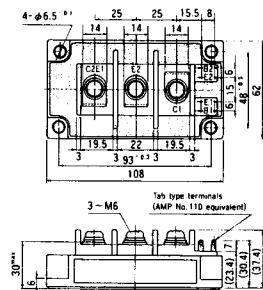
### M-215



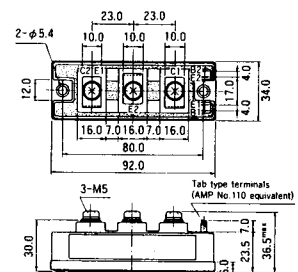
### M-216



### M-217



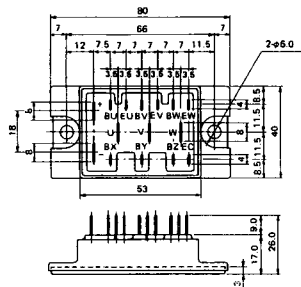
### M-218



M-219



M-601



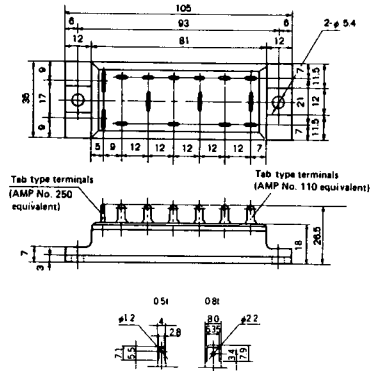
Tab type terminals  
(AMP No. 110 equivalent)



Tab type terminals  
(AMP No. 250 equivalent)



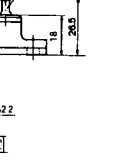
M-602



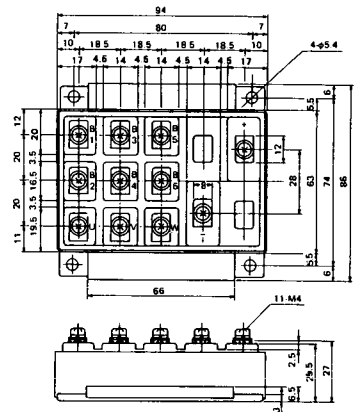
Tab type terminals  
(AMP No. 250 equivalent)



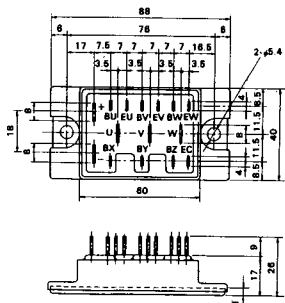
Tab type terminals  
(AMP No. 110 equivalent)



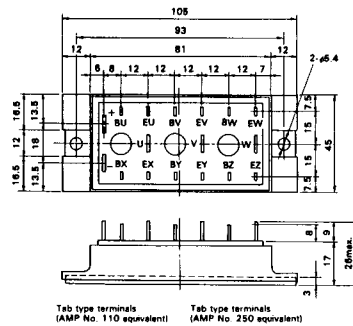
M-603



M-604



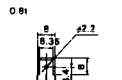
M-605



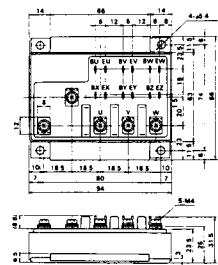
Tab type terminals  
(AMP No. 110 equivalent)



Tab type terminals  
(AMP No. 250 equivalent)



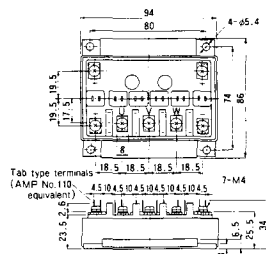
M-606



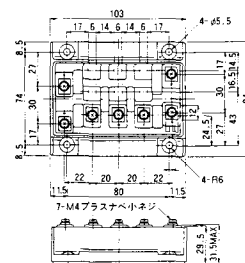
M-607



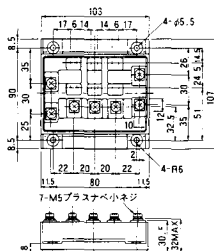
M-608



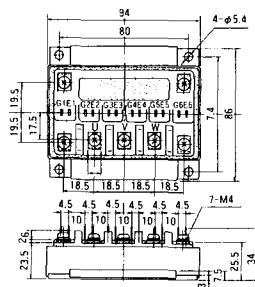
M-609



M-610

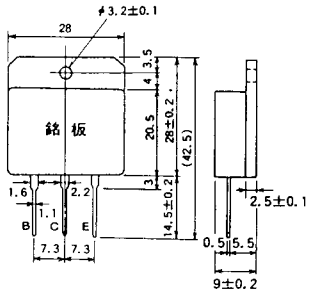


M-616

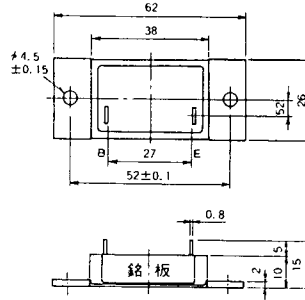




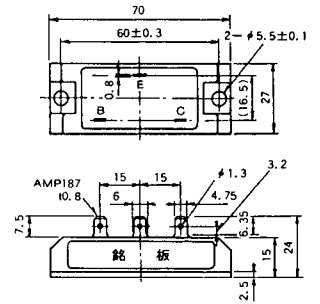
M-1A1A



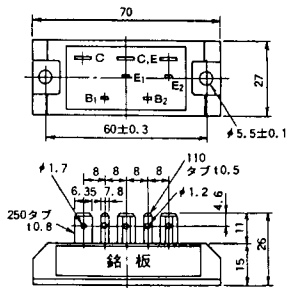
M-2A1A



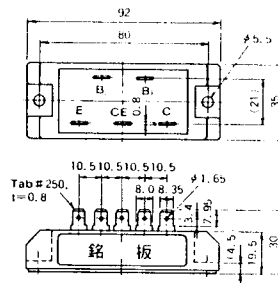
M-2B1A



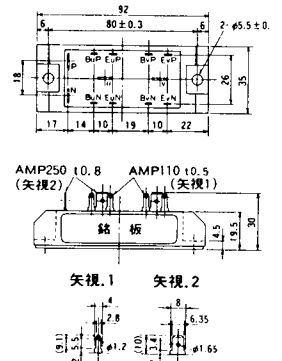
M-2B2A



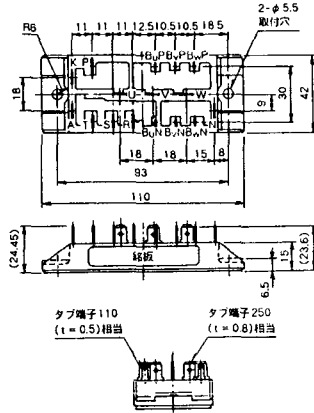
M-2C2A



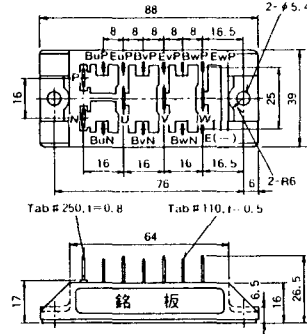
M-2D4A



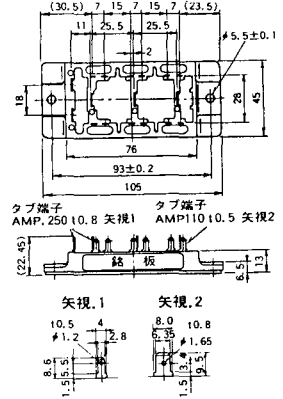
### M-2E6A



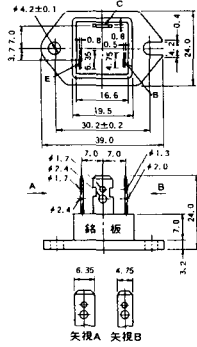
### M-2F6A



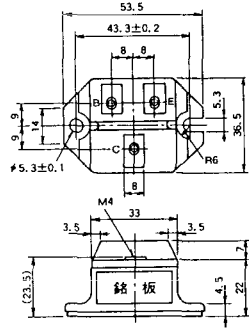
### M-2G6A



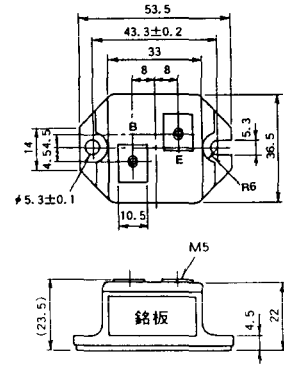
### M-3A1A



### M-3B1A



### M-3B1B



M-3C1A



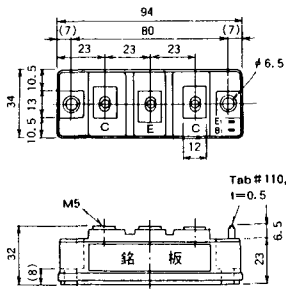
M-3D6A



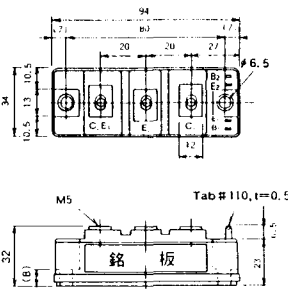
M-3E6A



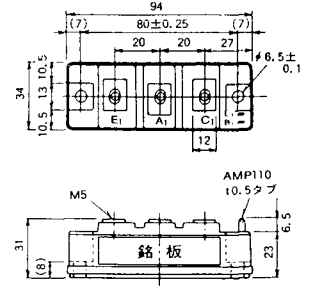
M-4A1A



M-4A2A



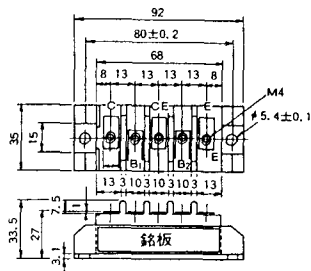
M-4A1B



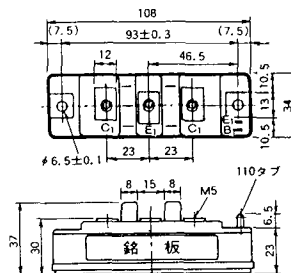
M-4A2B



M-4B2A



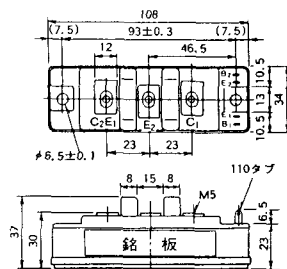
M-5A1A



M-5A1B



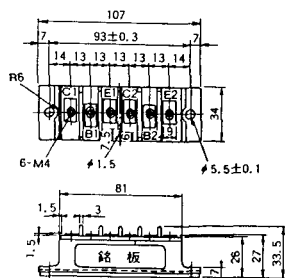
M-5A2A



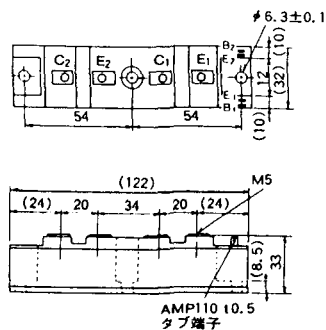
M-5B2A



M-5C2A



M-5D2A



M-6A1A



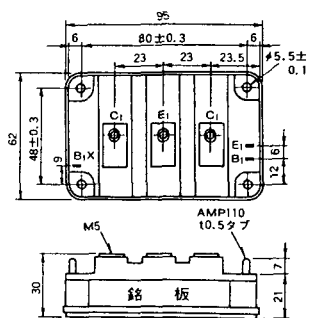
M-7A1A



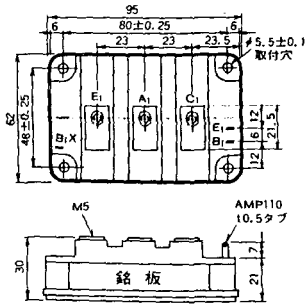
M-7B1A



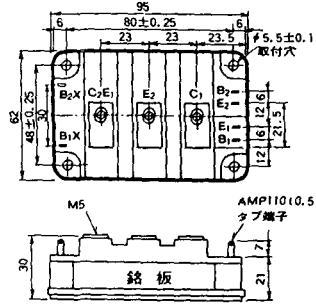
M-8A1A



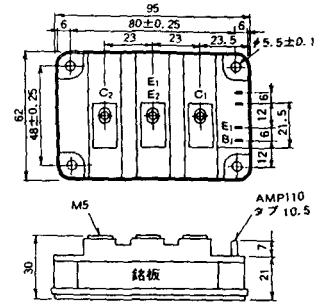
### M-8A1B



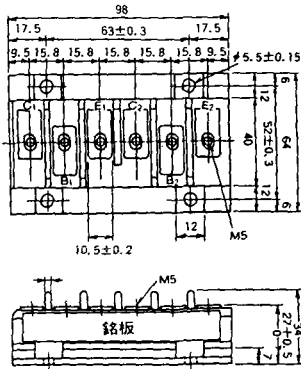
### M-8A2A



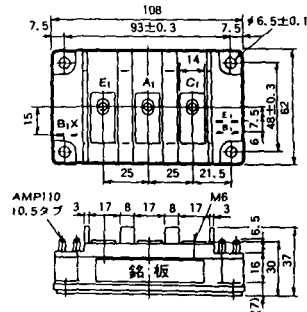
### M-8A2B



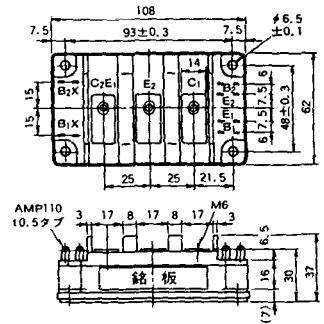
### M-8B2A



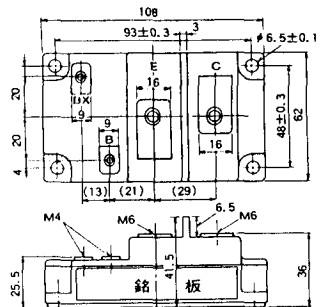
### M-9A1A



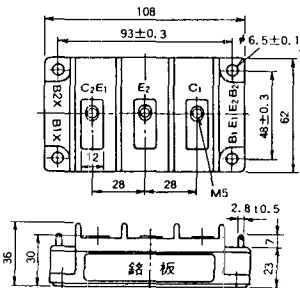
### M-9A2A



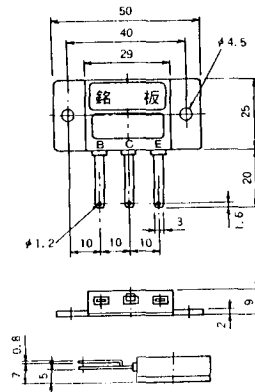
M-9B1A



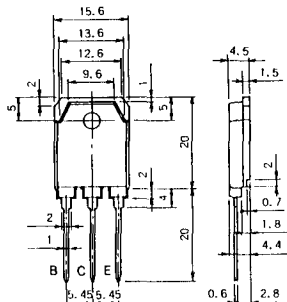
M-9C2A



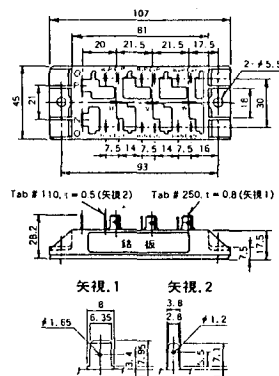
M-1A1B



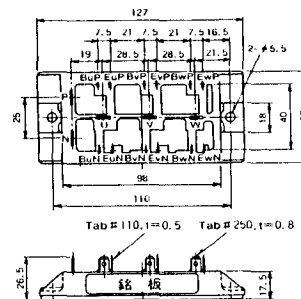
M-1A1C



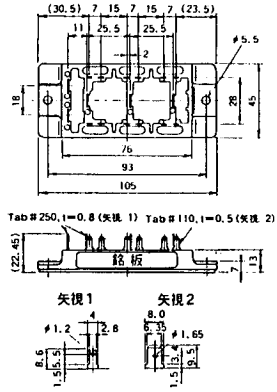
M-2E6B



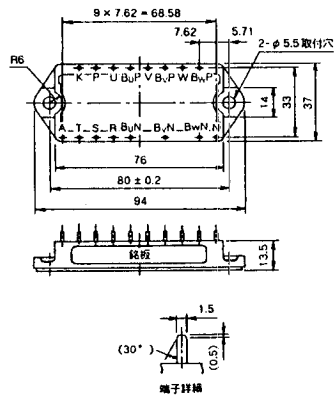
M-2E6C



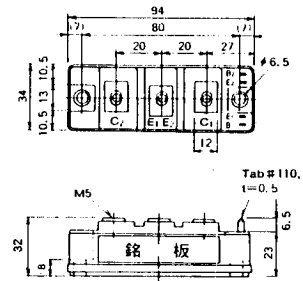
### M-2G6B



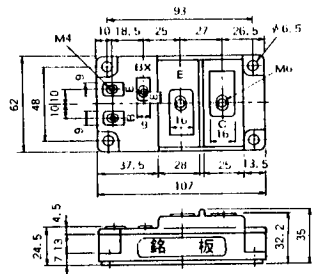
### M-3D6B



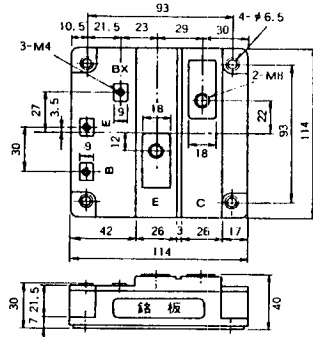
### M-4A2C



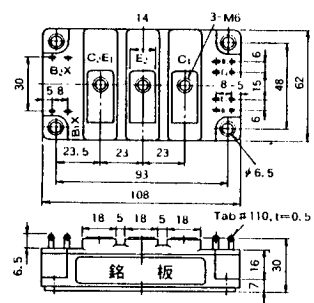
### M-7A1B



### M-7C1A



### M-8A2C

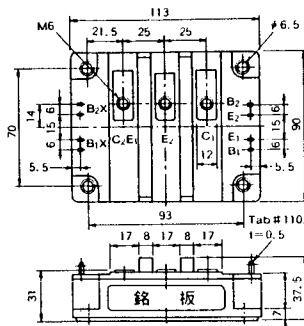




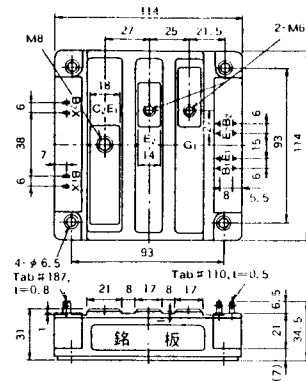
M-10A2A



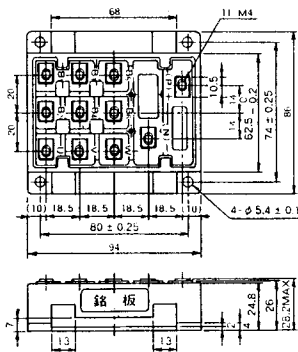
M-10A2B



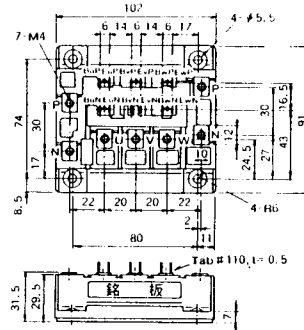
M-11A2A



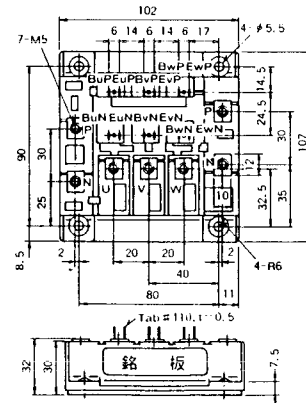
M-12A6A



M-12B6A



M-12B6B





M-9D2B



M-10A2C

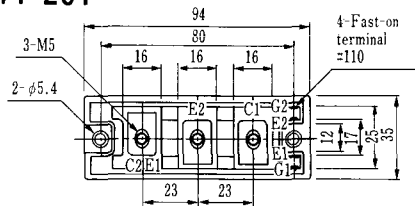


H-101



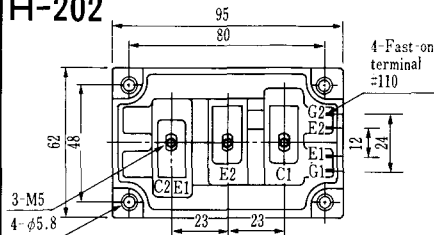
Weight :480g

### H-201



Weight: 200g

### H-202



Weight: 360g

### LF-J



### LF-K

