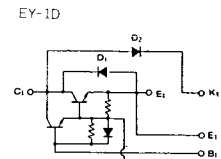
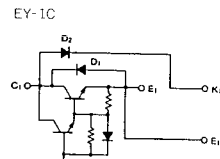
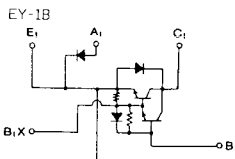
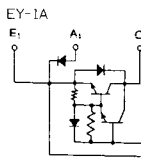


トランジスタ・モジュール [NPN, 1アーム (DCチョップ用)]

- DCチョップ用
- ダーリントン・トランジスタ1個内蔵
- フリーホイール・ダイオード付
- 絶縁形
- UL認定済

Yellow Card No. : E80276 (N)
File No. : E80271

■等価回路

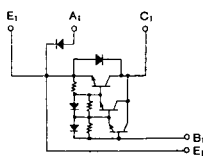


注1. $I_c = 1A$, $V_{EB} = 2V$, #印は V_{CEX} ($V_{EB} = 2V$)。 注2. $60Hz$, 単相半波1サイクル波高値。 注3. $T_c = 25^\circ C$ 。 注4. AC, 1分間。

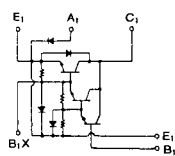
型名	最大定格 (T _J = 25°C)										電気的特性										
	V _{CEO}	V _{CEX} (SUS)	V _{EB0}	I _c	I _B	I _F	I _{FM}	P _c	T _J	T _{stg}	V _{iso}	I _{CEX} (mA)		I _{EB0} (mA)		V _{CEO} (SUS)		h _{FE}			
	(V)	(注1) (V)	(V)	(A)	(A)	(A)	(A)	(W)	(°C)	(°C)	(V)	最大	V _{CE} (V)	V _{EB} (V)	最大	V _{EB} (V)	最小	I _c (A)	最小	V _{CE} (V)	I _c (A)
QM30E2Y-H	600	600	7	30	1.8	30	600	250	150	-40~125	2500	1	600	2	200	7			75/100	2/5	30
QM30E2Y-2H	1000	1000	7	30	2.0	30	600	310	150	-40~125	2500	1	1000	2	200	7			75/100	2.8/5	30
QM30E3Y-H	600	600	7	30	1.8	30	600	250	150	-40~125	2500	1	600	2	200	7			75/100	2/5	30
QM30E3Y-2H	1000	1000	7	30	2.0	30	600	310	150	-40~125	2500	1	1000	2	200	7			75/100	2.8/5	30
QM50E2Y-H	600	600	7	50	3.0	50	500	310	150	-40~125	2500	1	600	2	200	7			75/100	2/5	50
QM50E2Y-2H	1000	1000	7	50	3.0	50	500	400	150	-40~125	2500	1	1000	2	200	7			75/100	2.8/5	50
QM50E3Y-H	600	600	7	50	3.0	50	500	310	150	-40~125	2500	1	600	2	200	7			75/100	2/5	50
QM50E3Y-2H	1000	1000	7	50	3.0	50	500	400	150	-40~125	2500	1	1000	2	200	7			75/100	2.8/5	50
QM75E2Y-H	600	600	7	75	4.5	75	750	350	150	-40~125	2500	1	600	2	200	7			75/100	2/5	75
QM75E2Y-2H	1000	1000	7	75	4.0	75	750	500	150	-40~125	2500	1	1000	2	100	7			75/100	2.8/5	75
QM75E3Y-H	600	600	7	75	4.5	75	750	350	150	-40~125	2500	1	600	2	200	7			75/100	2/5	75
QM75E3Y-2H	1000	1000	7	75	4.0	75	750	500	150	-40~125	2500	1	1000	2	100	7			75/100	2.8/5	75
QM100E2Y-H	600	600	7	100	6.0	100	1000	620	150	-40~125	2500	2	600	2	300	7			75/100	2/5	100
QM100E2Y-2H	1000	1000	7	100	5.0	100	1000	800	150	-40~125	2500	2	1000	2	400	7			75/100	2.8/5	100
QM100E3Y-H	600	600	7	100	6.0	100	1000	620	150	-40~125	2500	2	600	2	300	7			75/100	2/5	100
QM100E3Y-2H	1000	1000	7	100	5.0	100	1000	800	150	-40~125	2500	2	1000	2	400	7			75/100	2.8/5	100
QM150E2Y-H	600	600	7	150	9.0	150	1500	690	150	-40~125	2500	2	600	2	150	7			75/100	2/5	150
QM150E2Y-2H	1000	1000	7	150	8.0	150	1500	1000	150	-40~125	2500	2	1000	2	200	7			75/100	2.8/5	150
QM150E3Y-H	600	600	7	150	9.0	150	1500	690	150	-40~125	2500	2	600	2	150	7			75/100	2/5	150
QM150E3Y-2H	1000	1000	7	150	8.0	150	1500	1000	150	-40~125	2500	2	1000	2	200	7			75/100	2.8/5	150

■スイッチング時間測定回路

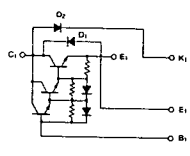
EY-2A



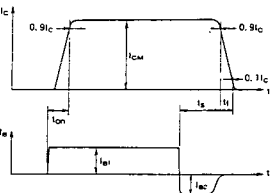
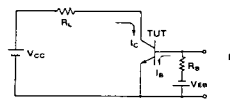
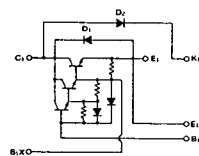
EY-2B



EY-2C



EY-2D



ベース信号

飽和電圧 (V)		スイッチング時間 (μs)						エミッタ・コレクタ間ダイオード					熱抵抗		等価回路	外形図	記事	型名		
V _{CE}	V _{BE}	I _c	I _B	t _{on}	t _{off}	t _f	I _{B1}	I _{B2}	V _{CC}	I _c	V _F	I _F	t _{rr}	V _R					di/dt	θ _{J-c} (°C/W)
最大	最大	(A)	(A)	最大	最大	最大	(A)	(A)	(V)	(A)	最大	(A)	最大	(A)	(V)	(A/μs)	最大	最大		
2.0	2.5	30	0.4	1.5	12	3.0	0.6	-0.6	300	30	1.85	30				0.5	2.0	EY-1A	M-4A1B	QM30E2Y-H
2.5	3.5	30	0.6	2.5	15	3.0	0.6	-0.6	600	30	1.8	30				0.4	1.5	EY-2A	M-4A1B	QM30E2Y-2H
2.0	2.5	30	0.4	1.5	12	3.0	0.6	-0.6	300	30	1.85	30				0.5	2.0	EY-1C	M-4A1B	QM30E3Y-H
2.5	3.5	30	0.6	2.5	15	3.0	0.6	-0.6	600	30	1.8	30				0.4	1.5	EY-2C	M-4A1B	QM30E3Y-2H
2.0	2.5	50	0.65	1.5	12	3.0	1.0	-1.0	300	50	1.75	50				0.4	1.3	EY-1A	M-4A1B	QM50E2Y-H
2.5	3.5	50	1.0	2.5	15	3.0	1.0	-1.0	600	50	1.8	50				0.31	1.2	EY-2A	M-4A1B	QM50E2Y-2H
2.0	2.5	50	0.65	1.5	12	3.0	1.0	-1.0	300	50	1.75	50				0.4	1.3	EY-1C	M-4A1B	QM50E3Y-H
2.5	3.5	50	1.0	2.5	15	3.0	1.0	-1.0	600	50	1.8	50				0.31	1.2	EY-2C	M-4A1B	QM50E3Y-2H
2.0	2.5	75	1.0	2.5	12	3.0	1.5	-1.5	300	75	1.85	75				0.35	1.3	EY-1A	M-4A1B	QM75E2Y-H
2.5	3.5	75	1.5	2.5	15	3.0	1.5	-1.5	600	75	1.8	75				0.25	1.2	EY-2A	M-5A1B	QM75E2Y-2H
2.0	2.5	75	1.0	2.5	12	3.0	1.5	-1.5	300	75	1.85	75				0.35	1.3	EY-1C	M-4A1B	QM75E3Y-H
2.5	3.5	75	1.5	2.5	15	3.0	1.5	-1.5	600	75	1.8	75				0.25	1.2	EY-2C	M-5A1B	QM75E3Y-2H
2.0	2.5	100	1.3	2.0	12	3.0	2.0	-2.0	300	100	1.75	100				0.2	0.65	EY-1B	M-8A1B	QM100E2Y-H
2.5	3.5	100	2.0	3.0	15	3.0	2.0	-2.0	600	100	1.8	100				0.155	0.65	EY-2B	M-9A1A	QM100E2Y-2H
2.0	2.5	100	1.3	2.0	12	3.0	2.0	-2.0	300	100	1.75	100				0.2	0.65	EY-1D	M-8A1B	QM100E3Y-H
2.5	3.5	100	2.0	3.0	15	3.0	2.0	-2.0	600	100	1.8	100				0.155	0.65	EY-2D	M-9A1A	QM100E3Y-2H
2.0	2.5	150	2.0	2.5	12	3.0	3.0	-3.0	300	150	1.85	150				0.18	0.6	EY-1B	M-8A1B	QM150E2Y-H
2.5	3.5	150	3.0	3.0	15	3.0	3.0	-3.0	600	150	1.8	150				0.125	0.6	EY-2B	M-9A1A	QM150E2Y-2H
2.0	2.5	150	2.0	2.5	12	3.0	3.0	-3.0	300	150	1.85	150				0.18	0.6	EY-1D	M-8A1B	QM150E3Y-H
2.5	3.5	150	3.0	3.0	15	3.0	3.0	-3.0	600	150	1.8	150				0.125	0.6	EY-2D	M-9A1A	QM150E3Y-2H

FD-1



FD-2



FD-3



FD-4



FD-5



FD-6



FD-7



FD-8



FD-9



FD-10



FD-11

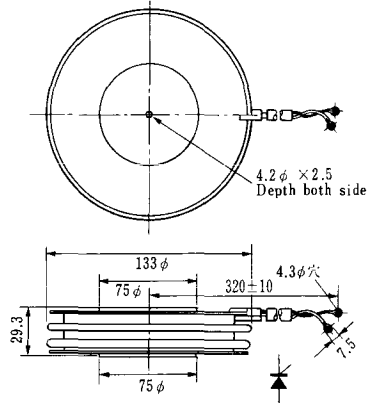
FD-12





《寸法図単位：mm》

H-17



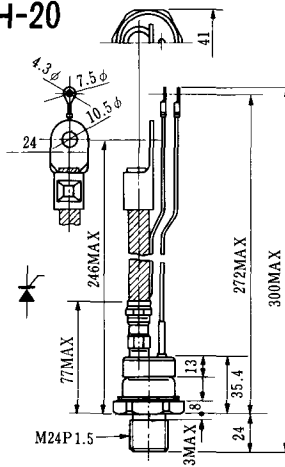
H-18



H-19



H-20



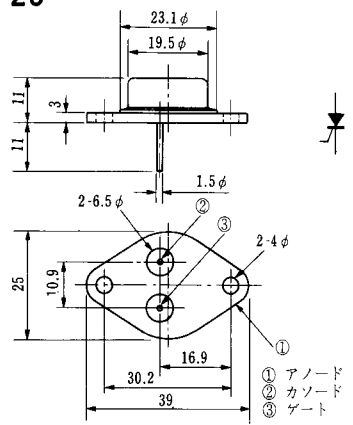
H-21



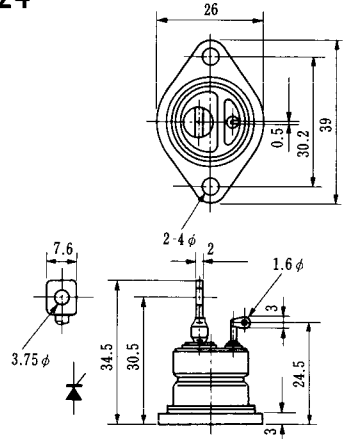
H-22



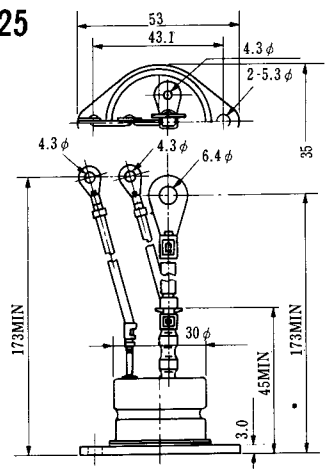
H-23



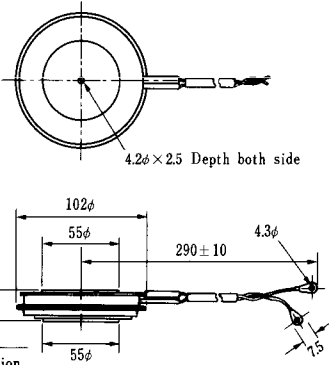
H-24



H-25

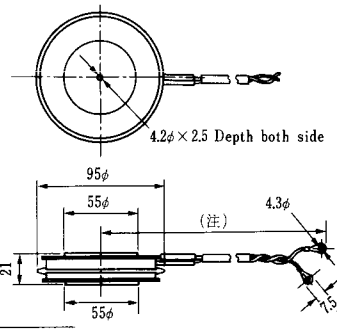


H-26



Type	Direction of polarity
CA12	

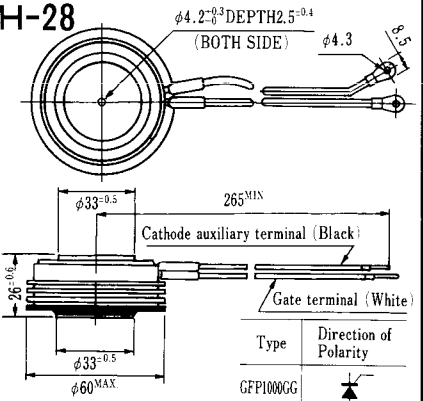
H-27



Type	Direction of polarity
CF11V	

(注) CC11V : 400 ± 10
CF11V : 250 ± 10

H-28



Type	Direction of Polarity
GFP100GG	

Weight: 360(g)

Note: The thickness is a dimension in press at the rated mounting force.

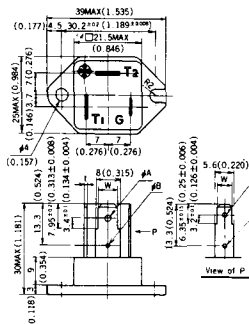


Note : The thickness is a dimension in press at the rated mounting force. Weight: 870(g)



Note : The thickness is a dimension in press at the rated mounting force. Weight: 1,460(g)

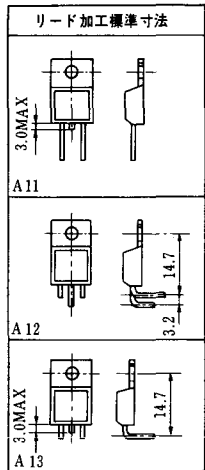
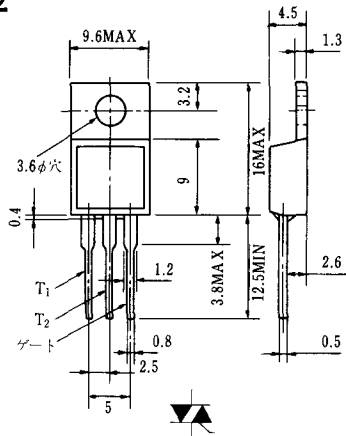
HT-1



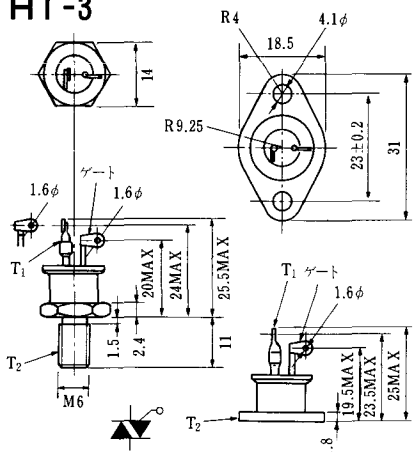
TERMINAL	t	W	φA	φB
T ₁	0.8±0.025 (0.031±0.001)	6.35±0.1 (0.250±0.004)	2.00 ^{+0.1} ₀ (0.079 ^{+0.004} ₀)	1.3 (0.051)
T ₂	0.8±0.025 (0.031±0.001)	6.35±0.1 (0.250±0.004)	2.00 ^{+0.1} ₀ (0.079 ^{+0.004} ₀)	1.3 (0.051)
G	0.5±0.025 (0.020±0.001)	4.75±0.1 (0.187±0.004)	1.55 ^{+0.1} ₀ (0.061 ^{+0.004} ₀)	1.3 (0.051)

Unit in mm (inch)

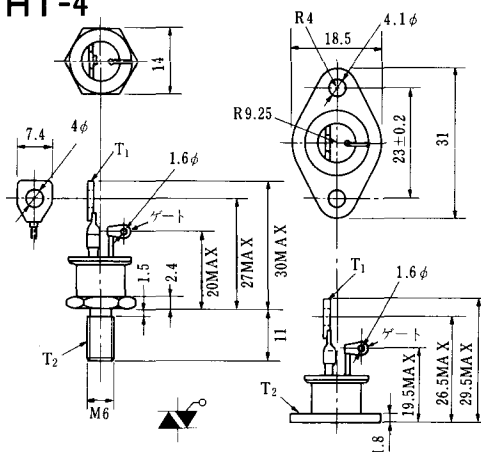
HT-2



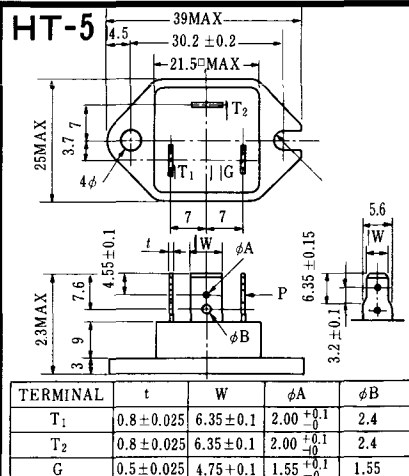
HT-3



HT-4



HT-5



TERMINAL	t	W	φA	φB
T ₁	0.8±0.025	6.35±0.1	2.00 ^{+0.1} ₀	2.4
T ₂	0.8±0.025	6.35±0.1	2.00 ^{+0.1} ₀	2.4
G	0.5±0.025	4.75±0.1	1.55 ^{+0.1} ₀	1.55

M-1



M-2



M-3



M-4



M-5



M-6



M-7



M-8



M-9



M-10



M-11



M-12



M-13



M-14



M-15



M-16





M-25



M-26



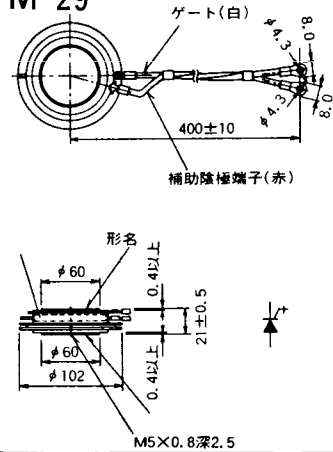
M-27



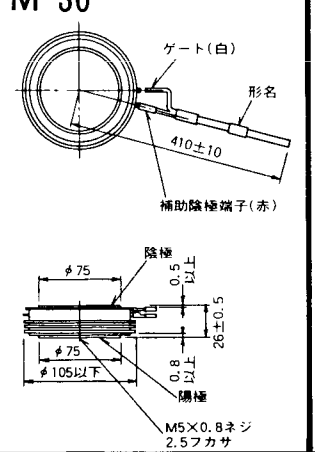
M-28



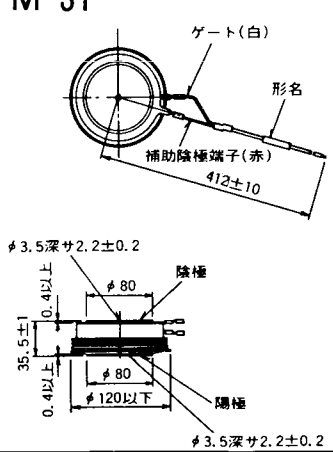
M-29



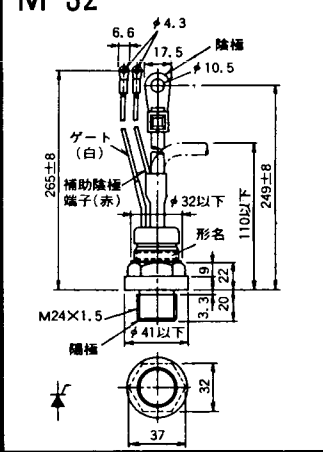
M-30



M-31



M-32



M-33



M-34



MT-1



MT-2



MT-3



MT-4



MT-5



MT-6



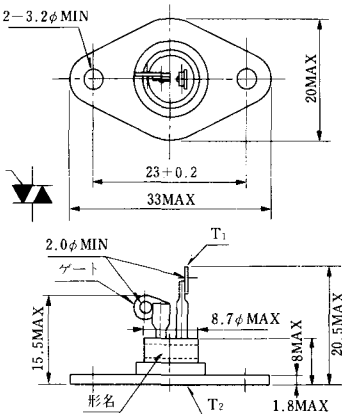
MT-7



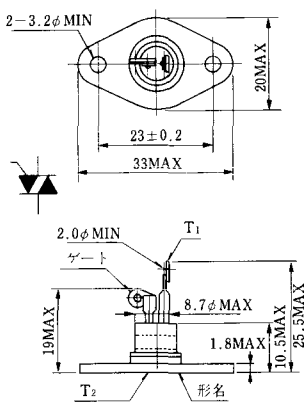
MT-8



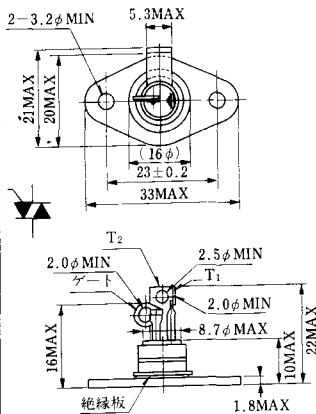
MT-9



MT-10



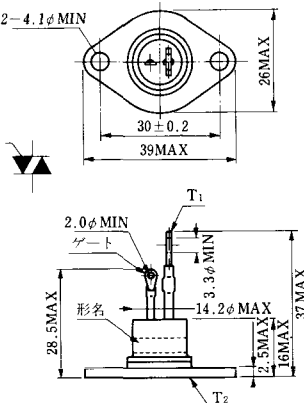
MT-11



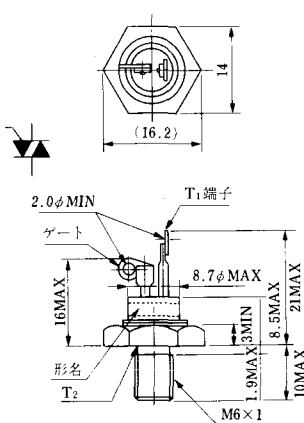
MT-12



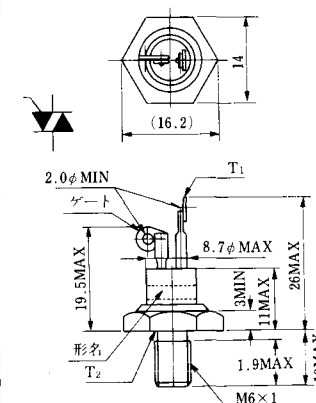
MT-13



MT-14



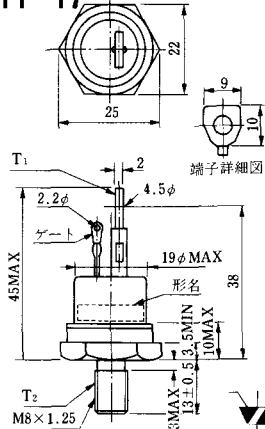
MT-15



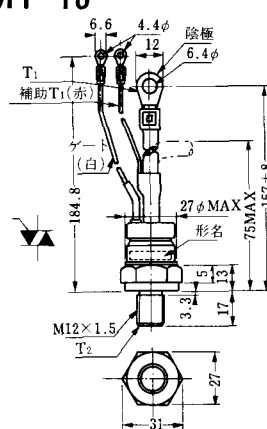
MT-16



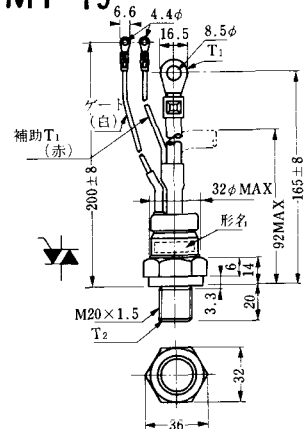
MT-17



MT-18



MT-19



MT-20



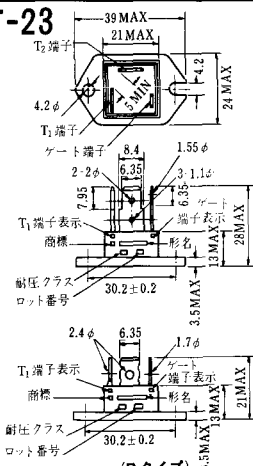
MT-21



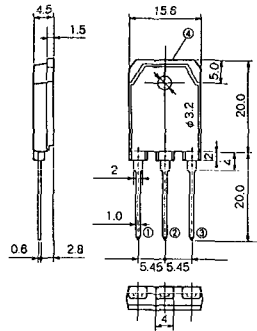
MT-22



MT-23



MT-24



- ① T1 端子
 - ② T2 端子
 - ③ ゲート端子
 - ④ T2 端子
- TO - 3P



N-9



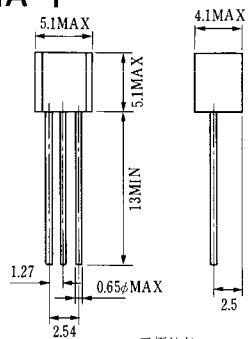
電極接続

K : カソード

A : アノード

G : ゲート

NA-1

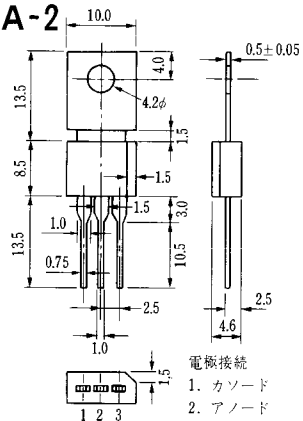


電極接続

1. ゲート
2. アノード
3. カソード

JEDEC: TO-92

NA-2

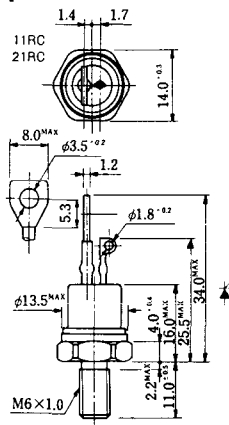


電極接続

1. カソード
2. アノード
3. ゲート

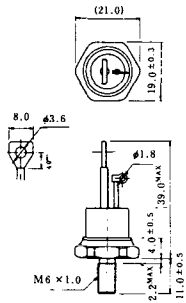
JEDEC: TO-202AA

NI-1



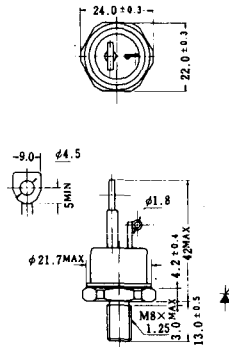
NI-2

29RD



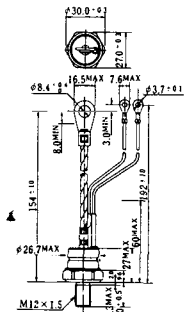
NI-3

39RC
59RC
39RF
59RF



NI-4

68RP, 88RP, 108RP, 68RS,
88RS, 78RT, 88RLD, 88RLE,
88RLF, 88RLF, 88RLH, 108RLE



NI-5

158RP, 208RP, 128RS, 178RS,
156RT, 178RLD, 178RLE,
178RLF, 178RLG, 178RLH,
208RLE



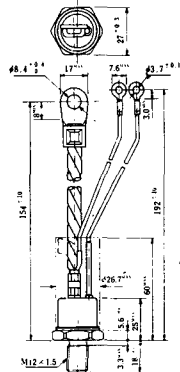
NI-6

308RP, 408RP, 508RP, 278RS,
358RS, 258RT, 258RLD, 258RLG,
258RLH, 308RLE, 308RLF,
358RLE



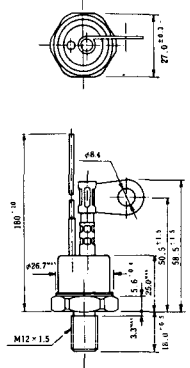
NI-7

89RW_{JL}
129RW_{JL}



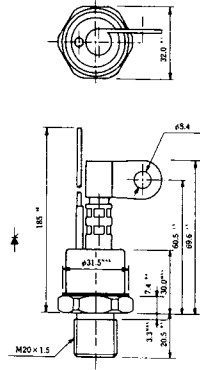
NI-8

89RW
129RW



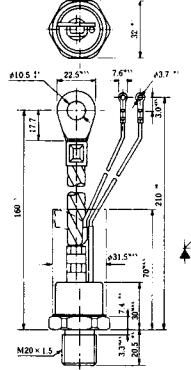
NI-9

259RW
309RW



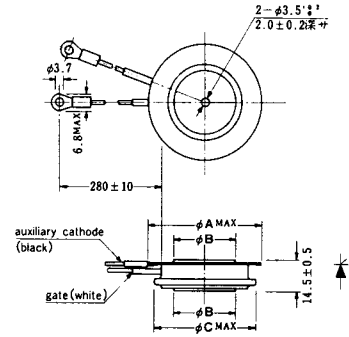
NI-10

259RW_JL
309RW_JL



NI-11

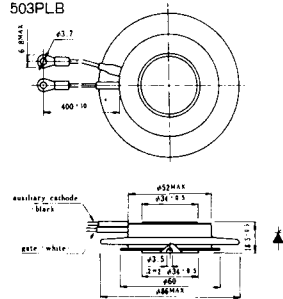
103PA
253PA
503PA
553PA
803PA
103PLE
103PLG
103PLH
203PLG
253PLE
253PLH
353PLG
403PLE
403PLH



型名	103PA, 103PLE, 103PLG, 103PLH	253PA, 203PLG, 253PLE, 253PLH	503PA, 553PA, 353PLG, 403PLE, 403PLH	803PA
寸法				
A	40	46	55.5	55.5
B	16	22	30	32
C	36	42	50.5	50.5

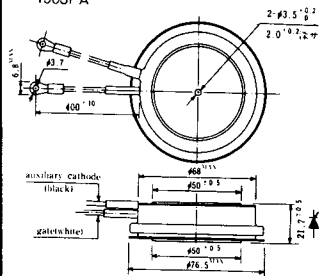
NI-12

403PAB
503PAB
503PLB



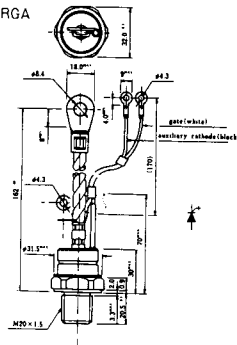
NI-13

1003PA
1003PAB
1003PLF
1003PLH
1503PA



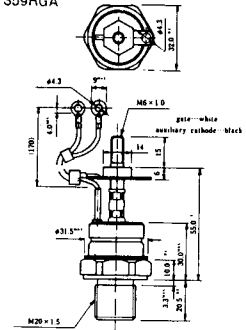
NI-14

358RGA



NI-15

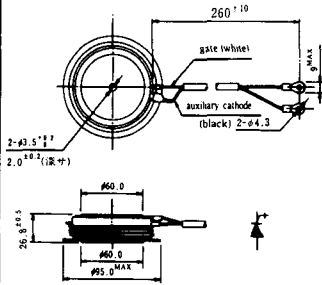
359RGA





NI-24

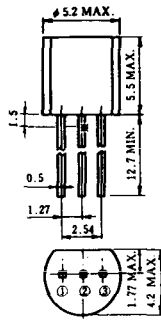
2001PGB^r JE



NI-25

NI-26

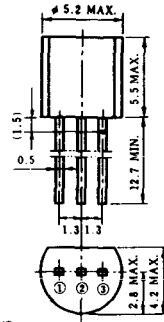
NT-1



電極接続

- ① T₁
- ② ゲート
- ③ T₂

NT-2



電極接続

- ① T₁
- ② ゲート
- ③ T₂

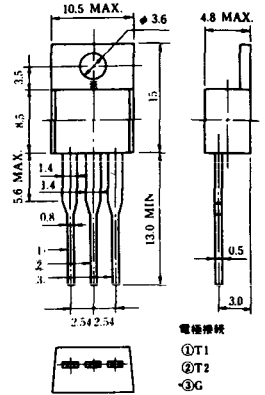
NT-3



電極接続

- ① T₁
- ② T₂
- ③ ゲート

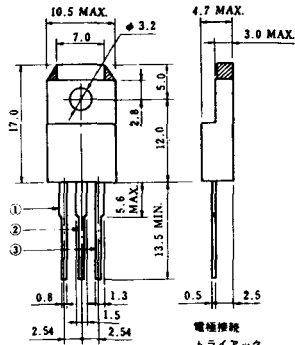
NT-4



電極接続

- ① T₁
- ② T₂
- ③ G

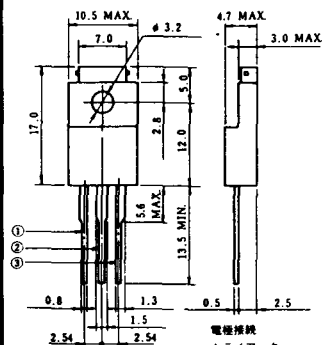
NT-5



電極接続
トライアック

- ① T₁
- ② T₂
- ③ ゲート

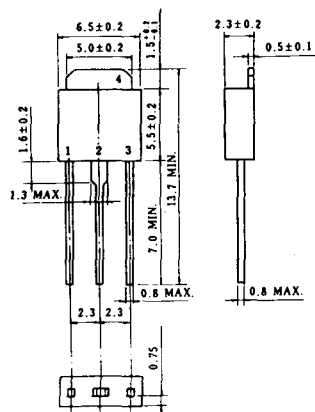
NT-6



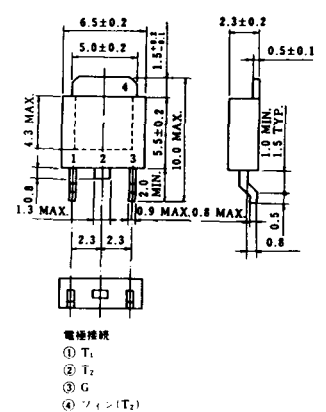
電極接続
トライアック

- ① T₁
- ② T₂
- ③ ゲート

NT-7



NT-8



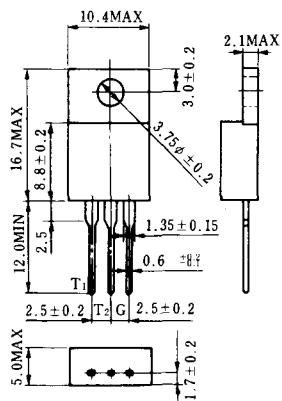
電極接続

- ① T₁
- ② T₂
- ③ G
- ④ シェン(T₂)

S-1



ST-1



SA-1



SA-2



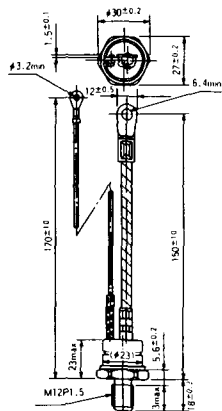
SA-3



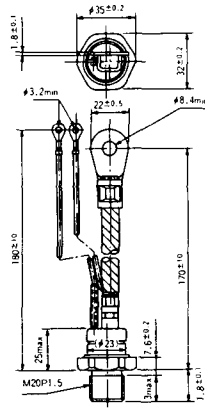
SA-4



SA-5



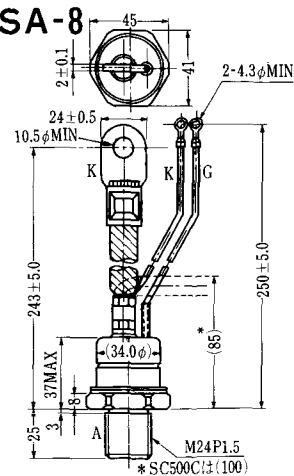
SA-6



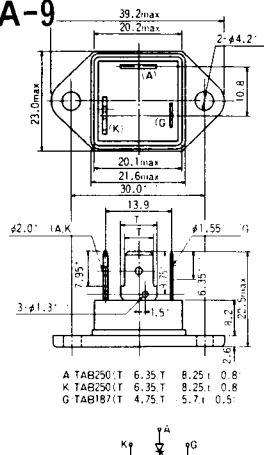
SA-7



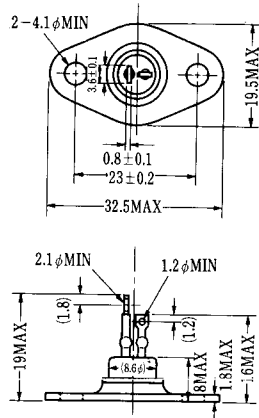
SA-8



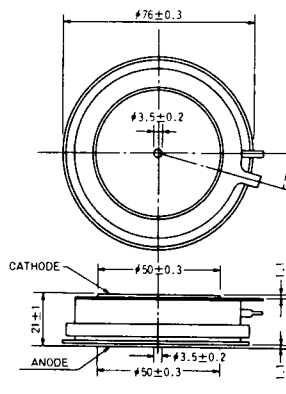
SA-9



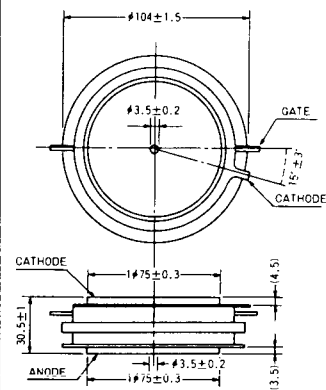
SA-10



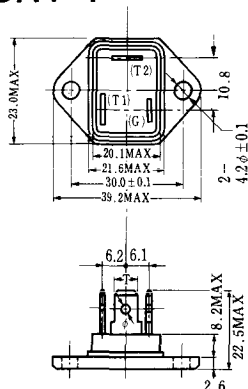
SA-11



SA-12



SAT-1



T1 端子: フラスト > 250 (T=6.35, t=0.8, φ=1.65)
 T2 端子: フラスト > 250 (T=6.35, t=0.8, φ=1.65)
 C 端子: フラスト > 187 (T=4.75, t=0.5, φ=1.3)

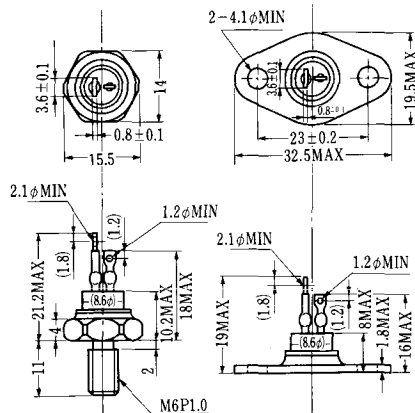
SAT-2



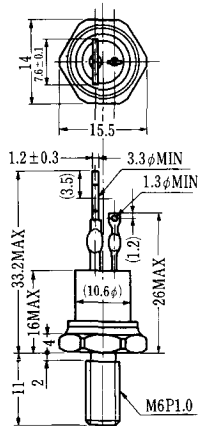
SAT-3



SAT-4



SAT-5



SAT-6



SAT-7



SAT-8



SAT-9



SAT-10



SAT-11



SY-1 (1096A)



C: Cathode
A: Anode
G: Gate

SY-2 (1151)



G: Gate
A: Anode
C: Cathode

SY-3 (1104)



G: Gate
A: Anode
C: Cathode

SY-4 (1150)



G: Gate
A: Anode
C: Cathode

1097A



G: Gate

1102



1141



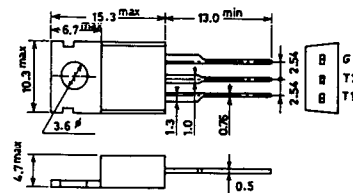
1142



1144



1155



1192A



G: Gate

T-1 (13-5A1A)



- 1 ゲート
- 2 アノード
- 3 カソード

T-2 (13-8A1A)



1. カソード
2. ゲート
3. アノード(ケース)

T-3 (13-8C1A)



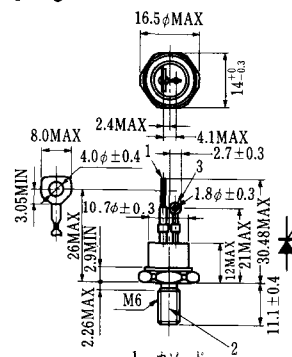
- 1 カソード
- 2 アノード
- 3 ゲート

T-5 (13-10B1A)



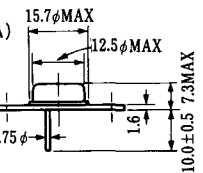
- 1 カソード
- 2 アノード
- 3 ゲート

T-6 (13-11D1A)



- 1 カソード
- 2 アノード
- 3 ゲート

T-7 (13-13A1A)



1. ゲート
2. カソード
3. アノード(ケース)

T-9 (13-14A1A)



1. ゲート
2. カソード
- アノード(ケース)

T-10 (13-19A1A)



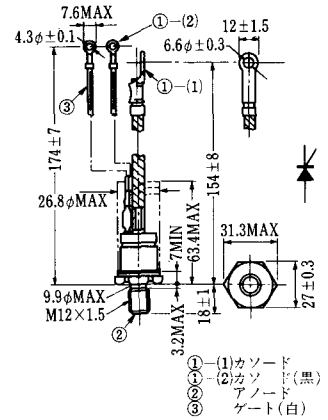
1. カソード
2. アノード
3. ゲート

T-11 (13-21B1A)



1. ゲート
2. カソード
- アノード(ケース)

T-12 (13-27B1B)



- ① (1) カソード
- ① (2) カソード(黒)
- ② アノード
- ③ ゲート(白)

T-13 (13-27C1A)



- 1-(1) カソード
- 1-(2) カソード(黒)
- 2 アノード
- 3 ゲート(白)

T-14 (13-32A1A)



- 1-(1) カソード
- 1-(2) カソード(黒)
- 2 アノード
- 3 ゲート(白)

T-15 (13-35C1B)



- ① (1) カソード
- ① (2) カソード(黒)
- ② アノード
- ③ ゲート(白)

T-16 (13-40B1A)



- ① (1) カソード
- ① (2) カソード(黒)
- ② アノード
- ③ ゲート(白)

T-17 (13-42A1A)



T-18 (13-45D1A)



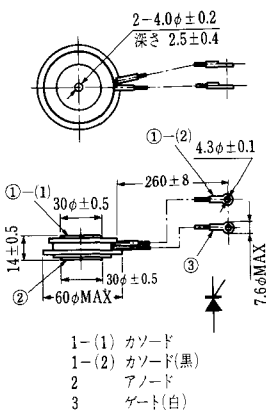
T-19 (13-52B1A)



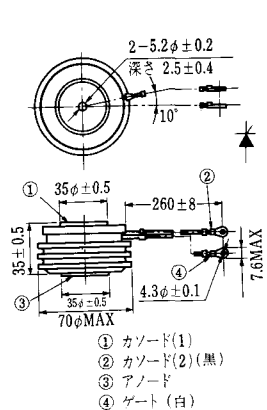
T-20 (13-52C1A)



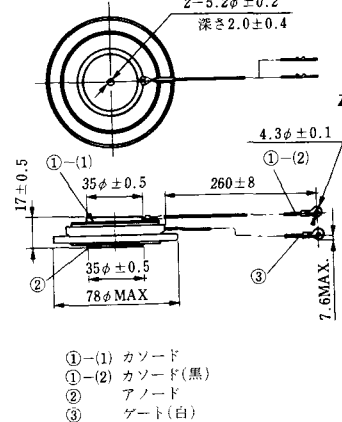
T-21 (13-60A1A)



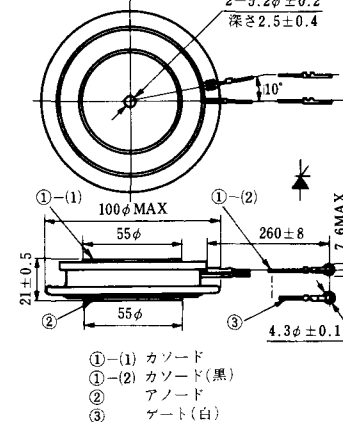
T-22 (13-70C1A)



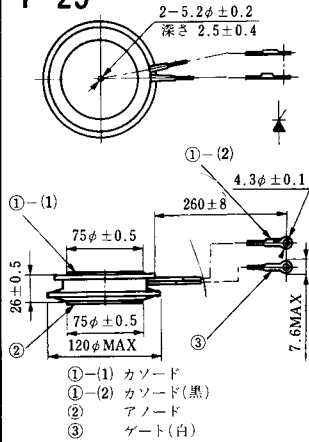
T-23 (13-78A1A)



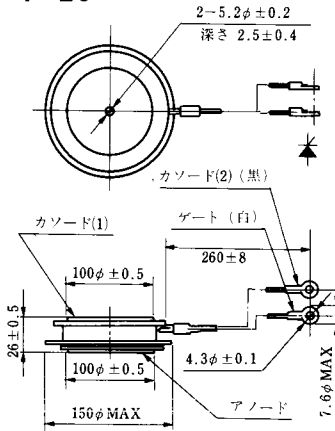
T-24 (13-100C1A)



T-25 (13-120A2A)



T-26 (13-150A1A)



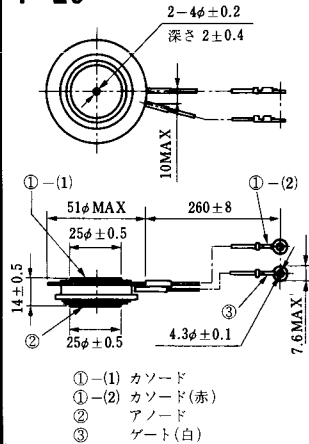
T-27 (13-37A1A)



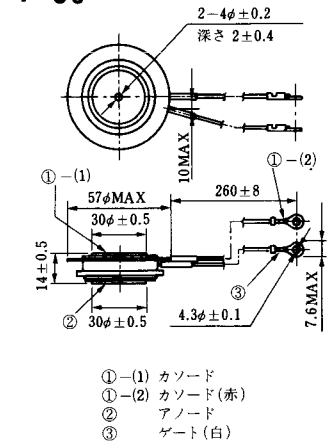
T-28 (13-45E1A)



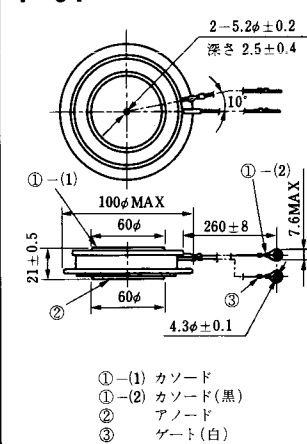
T-29 (13-51A1A)



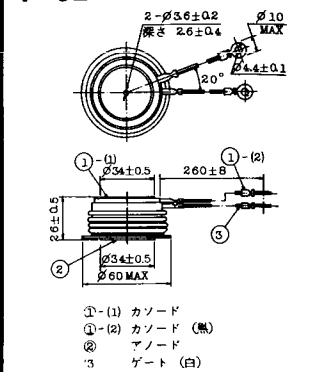
T-30 (13-57A1A)



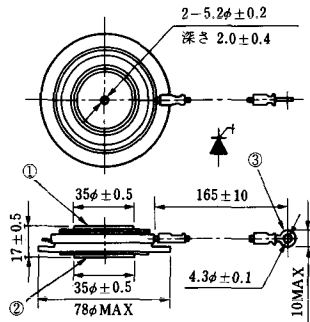
T-31 (13-100E1A)



T-32 (13-60E3A)

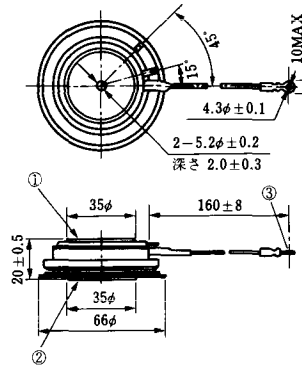


T-33 (13-78B1A)



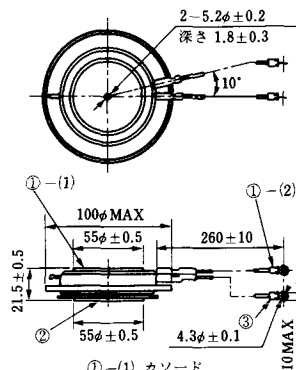
- ① カソード
- ② アノード
- ③ ゲート

T-34 (13-66A1A)



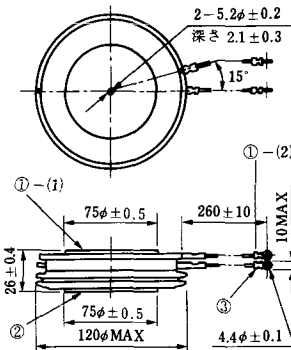
- ① カソード
- ② アノード
- ③ ゲート

T-35 (13-100D1A)



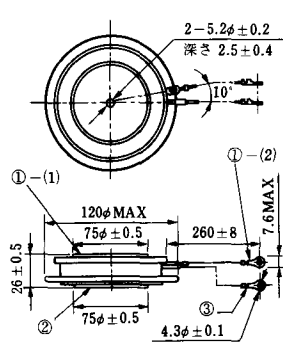
- ①-(1) カソード
- ①-(2) カソード(黒)
- ② アノード
- ③ ゲート(白)

T-36 (13-120E1A)



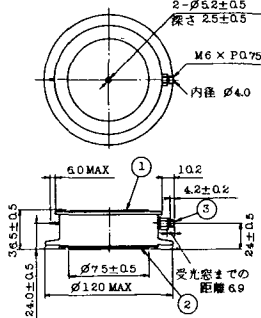
- ①-(1) カソード
- ①-(2) カソード(黒)
- ② アノード
- ③ ゲート(白)

T-37 (13-120A1A)



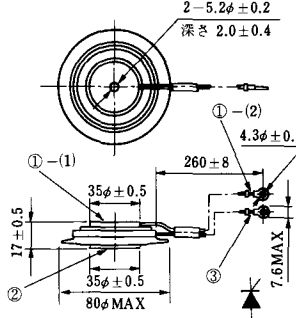
- ①-(1) カソード
- ①-(2) カソード(黒)
- ② アノード
- ③ ゲート(白)

T-38 (13-120C1A)



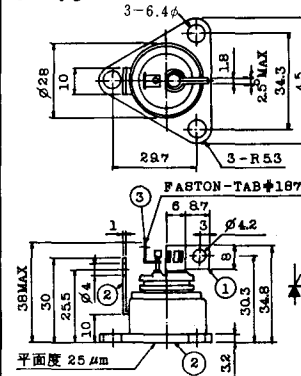
- ① カソード
- ② アノード
- ③ ゲート

T-39 (13-80B1A)



- ①-(1) カソード
- ①-(2) カソード(黒)
- ② アノード
- ③ ゲート(白)

T-40 (13-28A1A)



- 1. カソード
- 2. アノード
- 3. ゲート

T-41 (13-28A2A)



T-42 (13-45F1A)



T-43 (13-60E2A)



T-44 (13-36A1A)



T-45 (13-51B1A)



T-46 (13-36B1A)



T-47 (13-60E1A)



T-48 (13-93C1A)



T-49 (13-75A1A)



- 1-(1) カソード
- 1-(2) カソード (黒)
- 2 アノード
- 3 ゲート (白)

T-50 (13-10A3A)



- 1 カソード
- 2 アノード
- 3 ゲート

T-51 (13-10D1A)



- 1 カソード
- 2 アノード
- 3 ゲート

T-52 (13-10D2A)



- 1 カソード
- 2 アノード
- 3 ゲート

T-53 (13-10E1B)



- 1 カソード
- 2 アノード
- 3 ゲート

T-54 (13-10F1B)



- 1 カソード
- 2 アノード
- 3 ゲート

T-55 (13-5A1D)



- 1 カソード
- 2 アノード
- 3 アノード

T-56 (13-13C1A)



- 1 カソード
- 2 アノード
- 3 ゲート

T-57 (12-16C1A)



1. アノード (主)
2. ゲート (主)
3. カソード (共通)
4. ゲート (補助)
5. アノード (補助)

T-58 (13-10H1B)



1. カソード
2. アノード
3. ゲート

T-59 (13-120A1A)



- 1-1) カソード
- 1-12) カソード (黒)
- 2) アノード
- 3) ゲート (白)

T-60



1. カソード
2. アノード
3. ゲート

T-61 (13-5B1A)



1. ゲート
2. アノード
3. カソード

T-62 (13-10H1A)



1. カソード
2. アノード
3. ゲート

T-63 (13-16A1B)



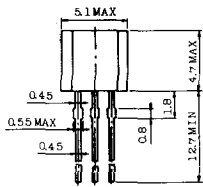
1. カソード
2. アノード
3. ゲート

TT-1



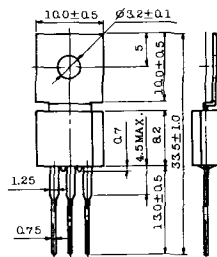
- 1 ゲート
- 2 T₂
- 3 T₁

TT-2



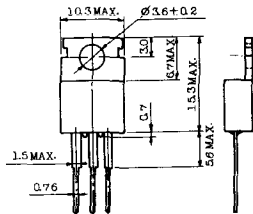
- 1 T₁
- 2 ゲート
- 3 T₂

TT-3



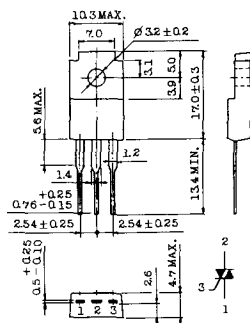
- 1 T₁
- 2 T₂
- 3 ゲート

TT-4



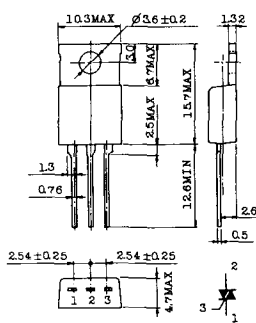
- 1 T₁
- 2 T₂
- 3 ゲート

TT-5



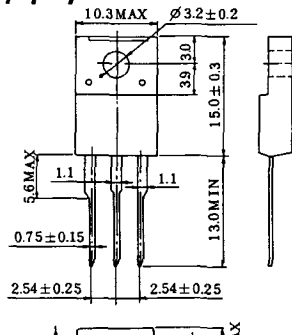
- 1 T₁
- 2 T₂
- 3 ゲート

TT-6



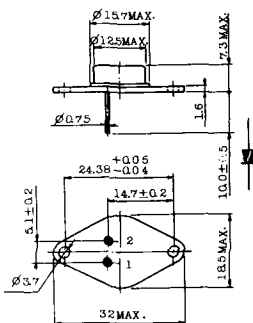
- 1 T₁
- 2 T₂ (放熱板)
- 3 ゲート

TT-7



- 1 T₁
- 2 T₂
- 3 ゲート

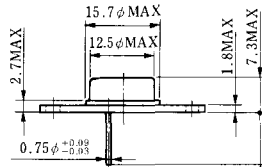
TT-8



- 1 ゲート
- 2 T₁
- T₂ (ケース)



TS-8



- 1. ベース
- 2. エミッタ
コレクタ
(ケース)

S-62A1A



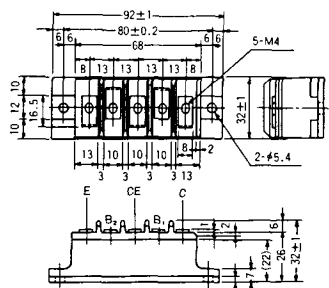
S-80A1A



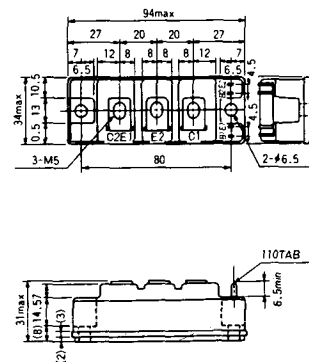
S-88D1A



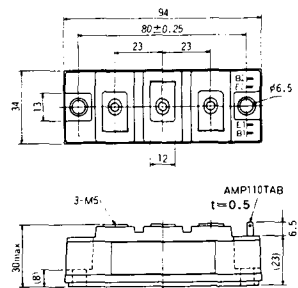
S-92B1A



S-94B1A



S-94B1B



S-108B1A



S-108B1B



S-108B1C



S-108B2A



S-108B2B



2-22B1A



2-27A4A



2-33C1A



2-33D1A



2-33F1A



2-37A1A



2-48A3A



2-48A3B



2-48A4A



2-64A2A



2-64A2B



2-68A2A



2-68B2A



2-68C1A



2-68D2A



2-72A3A



2-80A1A



2-80B1A



2-94D1A



2-96A3A



2-96A4A



2-98B1A



2-98C2A



2-108A2A



2-108B1A



2-109A3A



2-109A4A



2-109B3A



2-109B4A



BBT-II

BBTII
1D200A-020



BBT-III

BBTIII
ETN31-055
ETM36-030
ETN36-030
ETN35-030



BBT-III

BBTIII
ETN01-055
ET1257



BBT-IV

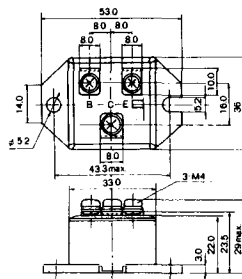
BBTIV
1D500A-030



M-101



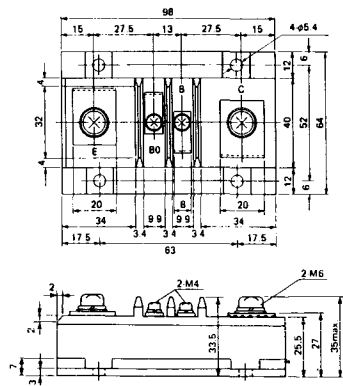
M-102



M-103



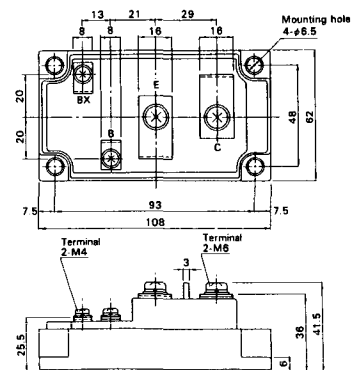
M-104



M-105



M-106



M-107



M-116



M-201



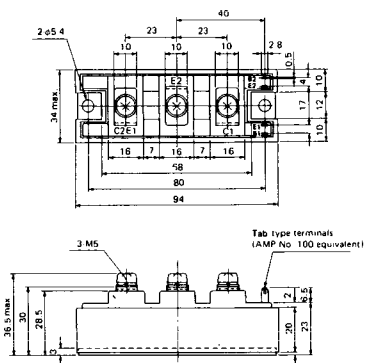
M-202



M-203



M-204



M-205



M-206



M-207



M-208



M-209



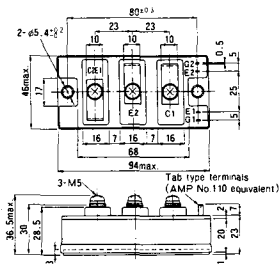
M-210



M-211



M-212

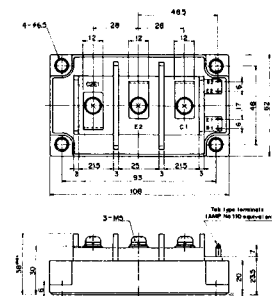


M-213



M-214

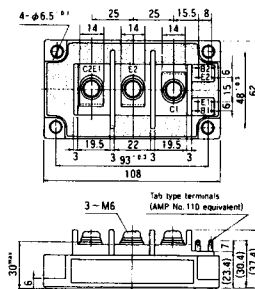
M-215



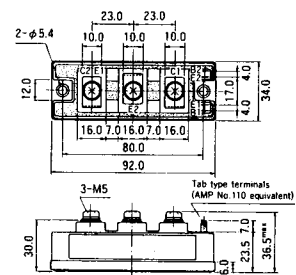
M-216



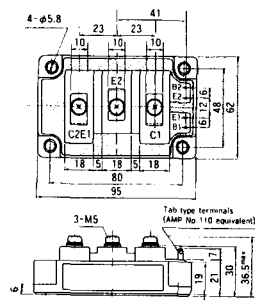
M-217



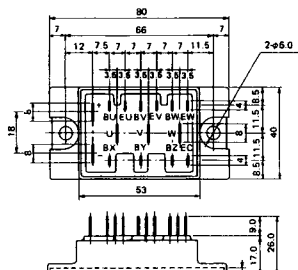
M-218



M-219



M-601



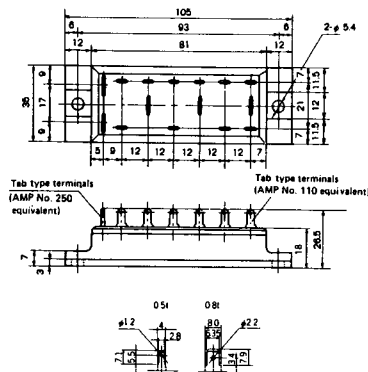
Tab type terminals (AMP No. 110 equivalent)



Tab type terminals (AMP No. 250 equivalent)



M-602



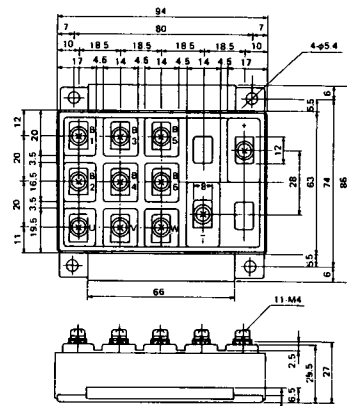
Tab type terminals (AMP No. 250 equivalent)



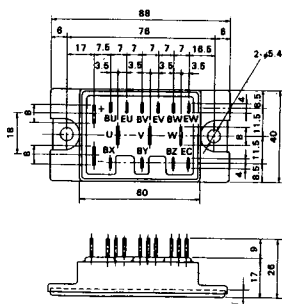
Tab type terminals (AMP No. 110 equivalent)



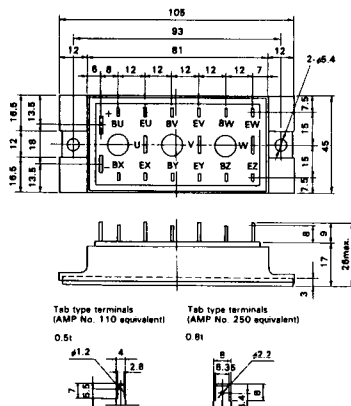
M-603



M-604



M-605



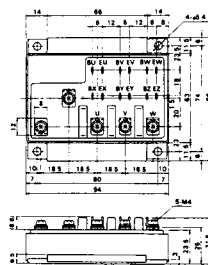
Tab type terminals (AMP No. 110 equivalent)



Tab type terminals (AMP No. 250 equivalent)



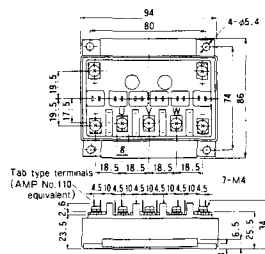
M-606



M-607



M-608



M-609



M-610



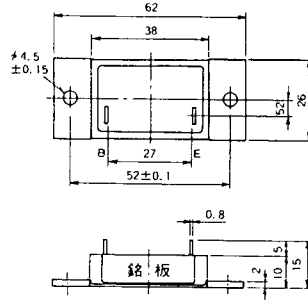
M-616



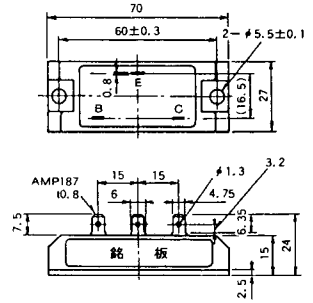
M-1A1A



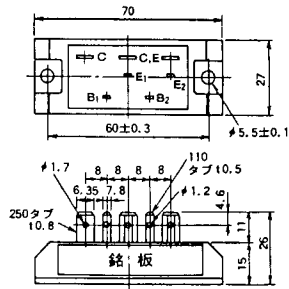
M-2A1A



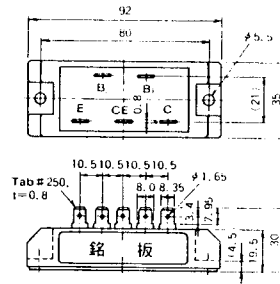
M-2B1A



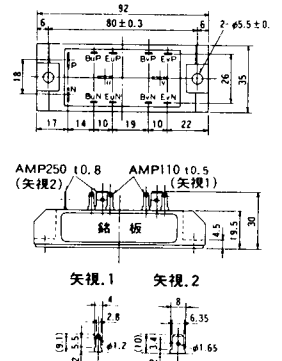
M-2B2A



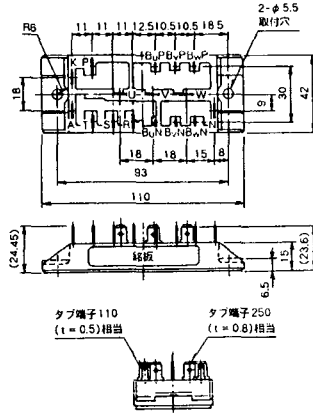
M-2C2A



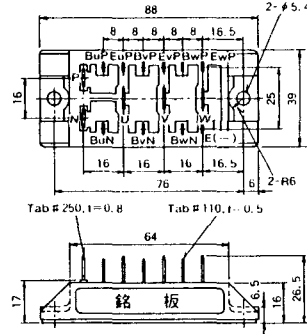
M-2D4A



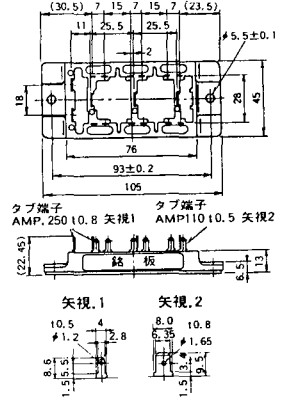
M-2E6A



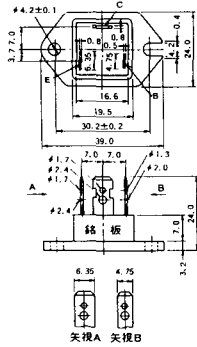
M-2F6A



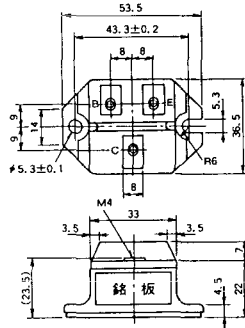
M-2G6A



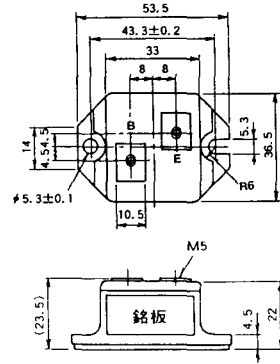
M-3A1A



M-3B1A



M-3B1B



M-3C1A



M-3D6A



M-3E6A



M-4A1A



M-4A2A



M-4A1B



M-4A2B



M-4B2A



M-5A1A



M-5A1B



M-5A2A



M-5B2A



M-5C2A



M-5D2A



M-6A1A



M-7A1A



M-7B1A



M-8A1A



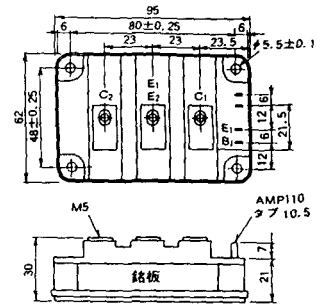
M-8A1B



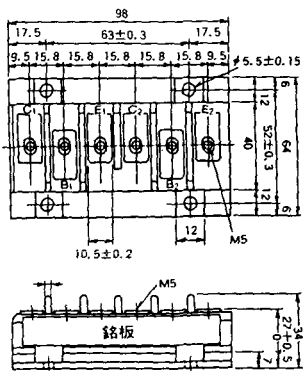
M-8A2A



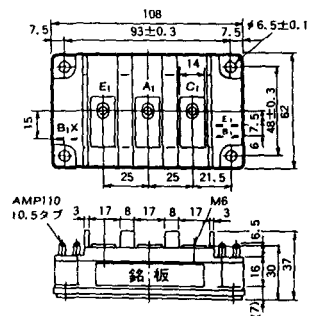
M-8A2B



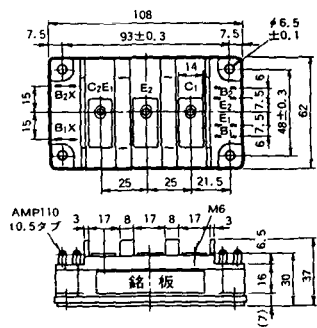
M-8B2A



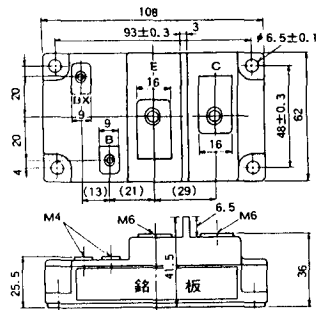
M-9A1A



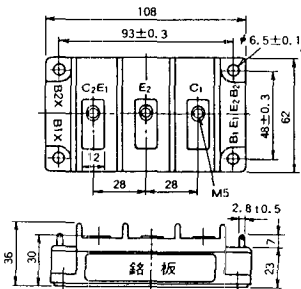
M-9A2A



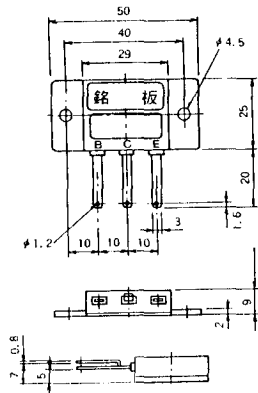
M-9B1A



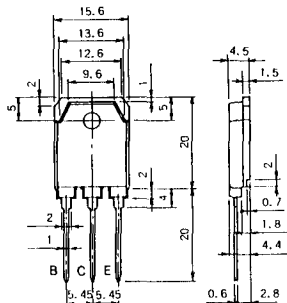
M-9C2A



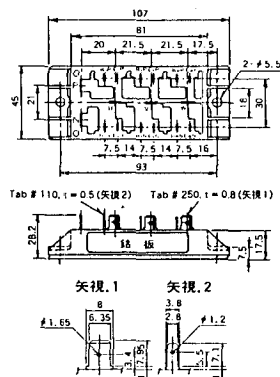
M-1A1B



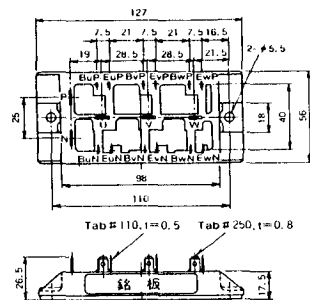
M-1A1C



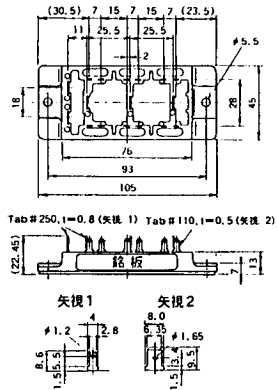
M-2E6B



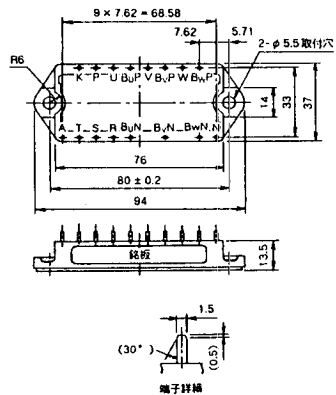
M-2E6C



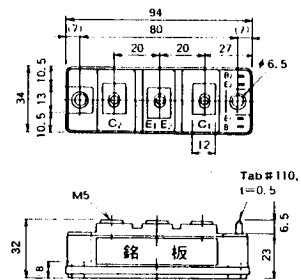
M-2G6B



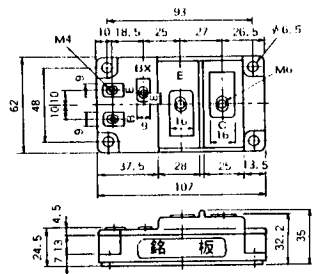
M-3D6B



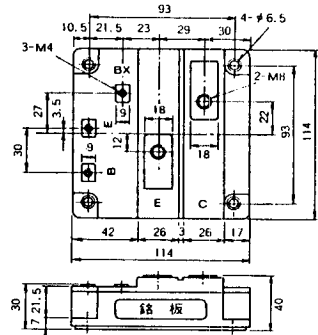
M-4A2C



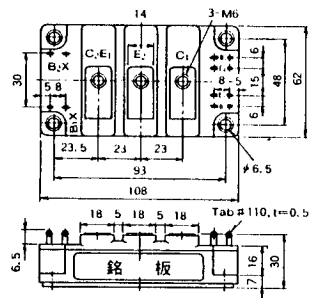
M-7A1B



M-7C1A



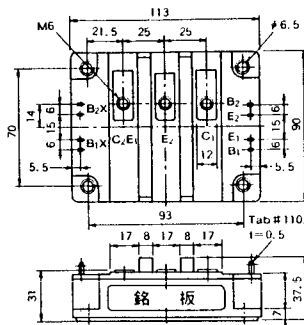
M-8A2C



M-10A2A



M-10A2B



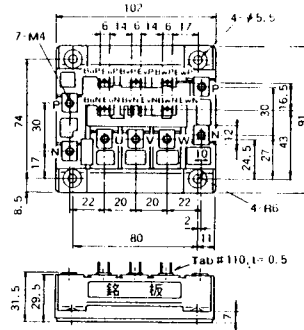
M-11A2A



M-12A6A



M-12B6A



M-12B6B



M-9D2B



M-10A2C



H-101



Weight :480g

H-201



Weight: 200g

H-202



Weight: 360g

LF-J



LF-K



