

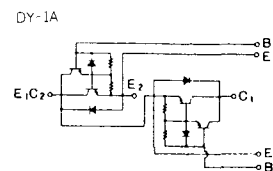
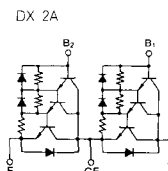
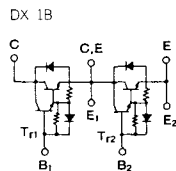
トランジスタ・モジュール (NPN, ダブルアーム (直列接続))

- ダーリントン・トランジスタ2個内蔵 (直列接続)
- フリーホイール・ダイオード付
- 絶縁形
- UL認定品あり

Yellow Card No. : E80276 (N)

File No. : E80271

## ■等価回路

注1.  $I_C = 1A$ ,  $V_{EB} = 2V$ , #印は $V_{CEX}$  ( $V_{EB} - 2V$ )

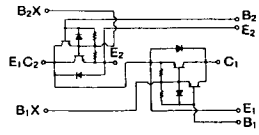
注2. 60Hz, 単相半波1サイクル波高値。

注3.  $T_C = 25^\circ C$ 。

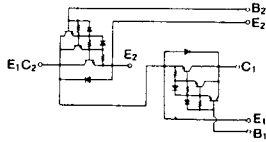
注4. AC, 1分間。

型名	最大定格 (T <sub>J</sub> = 25°C)										電気的特性												
	V <sub>CB0</sub>	V <sub>CEX(SUS)</sub>	V <sub>EB0</sub>	I <sub>C</sub>	I <sub>B</sub>	I <sub>F</sub>	I <sub>PM</sub>	P <sub>C</sub>	T <sub>J</sub>	T <sub>stg</sub>	V <sub>iso</sub>	I <sub>CEX</sub>		I <sub>EB0</sub>		V <sub>CE0(SUS)</sub>		h <sub>FE</sub>					
	(V)	(注1) (V)	(V)	(A)	(A)	(A)	(注2) (A)	(注3) (W)	(°C)	(°C)	(注4) (V)	最大 (mA)	V <sub>CE</sub> (V)	V <sub>EB</sub> (V)	最大 (mA)	V <sub>EB</sub> (V)	最大 (V)	I <sub>C</sub> (A)	最小 (A)	最小 (V)	V <sub>CE</sub> (V)	I <sub>C</sub> (A)	
QM15DX-H	600	600	7	15	0.9	15	150	100	150	-40~125	2500	1	600	2	80	7					50/100	2/5	15
QM15DX-2H	1000	1000	7	15	1.0	15	150	150	150	-40~125	2500	1	1000	2	100	7					75/100	2.8/5	15
QM15DX-24	1200	1200	7	15	1.0	15	150	150	150	-40~125	2500	2	1200	2	100	7					75	5	15
QM20DX-H	600	600	7	20	1.0	20	200	160	150	-40~125	2500	1	600	2	150	7					75/100	2/5	20
QM30DY-H	600	600	7	30	1.8	30	300	250	150	-40~125	2500	1	600	2	200	7					75/100	2/5	30
QM30DY-2H	1000	1000	7	30	2.0	30	300	310	150	-40~125	2500	1	1000	2	200	7					75/100	2.8/5	30
QM30DY-24	1200	1200	7	30	2.0	30	300	300	150	-40~125	2500	1	1200	2	200	7					75	5	30
QM30DY-HB	600	600	7	30	1.8	30	300	250	150	-40~125	2500	1	600	2	60	7					750	2.5	30
QM40DY-3H	1400	1400	7	40	4.0	40	400	400	150	-40~125	2500	5	1400	3	100	7					100	5	40
QM50DY-H	600	600	7	50	3.0	50	500	310	150	-40~125	2500	1	600	2	200	7					75/100	2/5	50
QM50DY-2H	1000	1000	7	50	3.0	50	500	400	150	-40~125	2500	1	1000	2	200	7					75/100	2.8/5	50
QM50DY-24	1200	1200	7	50	3.0	50	500	400	150	-40~125	2500	1	1200	2	200	7					75	5	50
QM50DY-HB	600	600	7	50	3.0	50	500	310	150	-40~125	2500	1	600	2	80	7					750	2.5	50
QM50DY-2HB	1000	1000	7	50	3.0	50	500	400	150	-40~125	2500	2	1000	2	50	7					750	4	50
QM75DY-H	600	600	7	75	4.5	75	750	350	150	-40~125	2500	1	600	2	75	7					75/100	2/5	75
QM75DY-2H	1000	1000	7	75	4.0	75	750	500	150	-40~125	2500	1	1000	2	100	7					75/100	2.8/5	75
QM75DY-24	1200	1200	7	75	4.0	75	750	500	150	-40~125	2500	1	1200	2	200	7					75	5	75
QM75DY-HB	600	600	7	75	4.5	75	750	350	150	-40~125	2500	1	600	2	75	7					750	2.5	75
QM75DY-2HB	1000	1000	7	75	4.0	75	750	500	150	-40~125	2500	1	1000	2	50	7					750	4	75
QM80DY-3H	1400	1400	7	80	8.0	80	800	800	150	-40~125	3000	10	1400	3	200	7					100	5	80

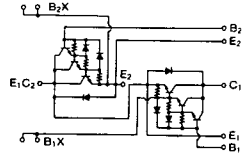
DY-1B



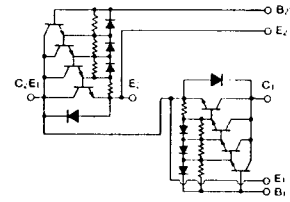
DY-2A



DY-2B



DY-3A



(T<sub>J</sub> = 25°C)

エミッタ・コレクタ間ダイオード

熱抵抗

飽和電圧 (V)		スイッチング時間 (μs)						V <sub>F</sub>					t <sub>rr</sub>		θ <sub>J-c</sub> (°C/W)		等価回路	外形図	記	事	型名	
V <sub>CE</sub>	V <sub>BE</sub>	I <sub>c</sub>	I <sub>B</sub>	t <sub>on</sub>	t <sub>off</sub>	t <sub>r</sub>	I <sub>B1</sub>	I <sub>B2</sub>	V <sub>CC</sub>	I <sub>c</sub>	V <sub>F</sub>	I <sub>F</sub>	t <sub>rr</sub>	I <sub>F</sub>	V <sub>BE</sub>	di/dt						トランス部
最大	最大	(A)	(A)	最大	最大	最大	(A)	(A)	(V)	(A)	最大	(A)	最大	(A)	(V)	(A/μs)	最大	最大				
2.0	2.5	15	0.3	1.5	8.0	3.0	0.3	-0.3	300	15	1.5	15					1.2	2.5	DX-1B	M-2B2A	UL認定済	QM15DX-H
2.5	3.5	15	0.3	2.5	15	3.0	0.3	-0.3	600	15	1.5	15					0.8	1.2	DX-2A	M-2C2A	UL認定済	QM15DX-2H
3.0	3.5	15	0.3	2.5	15	3.0	0.3	-0.3	600	15	1.5	15					0.8	1.2	DX-2A	M-2C2A	UL認定済	QM15DX-24
2.0	2.5	20	0.28	1.5	12	2.0	0.4	-0.4	300	20	1.5	20					0.8	2.2	DX-1B	M-2B2A	UL認定済	QM20DX-H
2.0	2.5	30	0.4	1.5	12	3.0	0.6	-0.6	300	30	1.85	30					0.5	2.0	DY-1A	M-4A2A	UL認定済	QM30DY-H
2.5	3.5	30	0.6	2.5	15	3.0	0.6	-0.6	600	30	1.8	30					0.4	1.5	DY-2A	M-4A2A	UL認定済	QM30DY-2H
3.0	3.5	30	0.6	2.5	15	3.0	0.6	-0.6	600	30	1.8	30					0.4	1.5	DY-2A	M-4A2A	UL認定済	QM30DY-24
2.5	3.0	30	0.04	2.0	8.0	3.0	0.06	-0.6	300	30	1.8	30					0.5	2.0	DY-2A	M-4A2B	UL認定済	QM30DY-HB
3.0	3.5	40	0.8	3.0	20	3.0	0.8	-0.8	800	40	1.8	40					0.31	1.2	DY-2A	M-5B2A	UL認定済	QM40DY-3H
2.0	2.5	50	0.65	1.5	12	3.0	1.0	-1.0	300	50	1.75	50					0.4	1.3	DY-1A	M-4A2A	UL認定済	QM50DY-H
2.5	3.5	50	1.0	2.5	15	3.0	1.0	-1.0	600	50	1.8	50					0.31	1.2	DY-2A	M-4A2A	UL認定済	QM50DY-2H
3.0	3.5	50	1.0	2.5	15	3.0	1.0	-1.0	600	50	1.8	50					0.31	1.2	DY-2A	M-4A2A	UL認定済	QM50DY-24
2.5	3.0	50	.067	2.0	8.0	3.0	0.1	-1.0	300	50	1.8	50					0.4	1.3	DY-2A	M-4A2B	UL認定済	QM50DY-HB
4.0	4.0	50	.067	2.5	15	3.0	0.1	-1.0	600	50	1.8	50					0.31	1.2	DY-3A	M-5A2A	UL認定済	QM50DY-2HB
2.0	2.5	75	1.0	2.5	12	3.0	1.5	-1.5	300	75	1.85	75					0.35	1.3	DY-1A	M-4A2A	UL認定済	QM75DY-H
2.5	3.5	75	1.5	2.5	15	3.0	1.5	-1.5	600	75	1.8	75					0.25	1.2	DY-2A	M-5A2A	UL認定済	QM75DY-2H
3.0	3.5	75	1.5	2.5	15	3.0	1.5	-1.5	600	75	1.8	75					0.25	1.2	DY-2A	M-5A2A	UL認定済	QM75DY-24
2.5	3.0	75	0.1	2.0	8.0	3.0	0.15	-1.5	300	75	1.8	75					0.35	1.3	DY-2A	M-4A2B	UL認定済	QM75DY-HB
4.0	4.0	75	0.1	2.5	15	3.0	0.15	-1.5	600	75	1.8	75					0.25	1.2	DY-3A	M-5A2A	UL認定済	QM75DY-2HB
3.0	3.5	80	1.6	3.0	20	3.0	1.6	-1.6	800	80	1.8	80					0.155	0.6	DY-2B	M-9C2A	UL認定済	QM80DY-3H

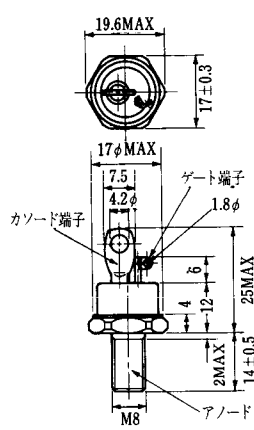
FD-1



FD-2



FD-3



FD-4



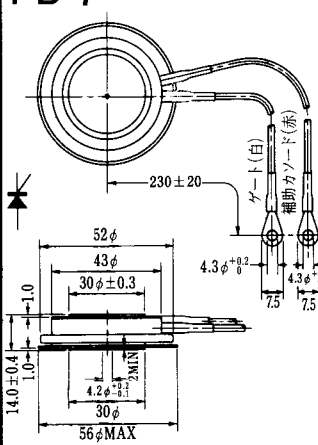
FD-5



FD-6



FD-7



FD-8



FD-9



FD-10



FD-11

FD-12





《寸法図単位：mm》

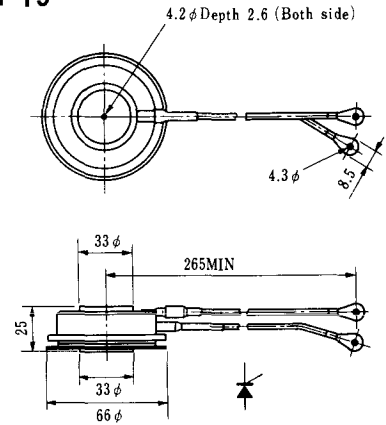
### H-17



### H-18



### H-19



### H-20



### H-21



### H-22



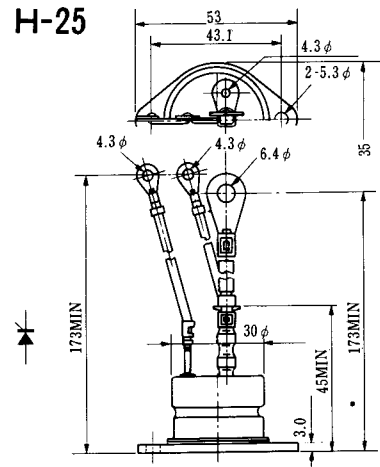
### H-23



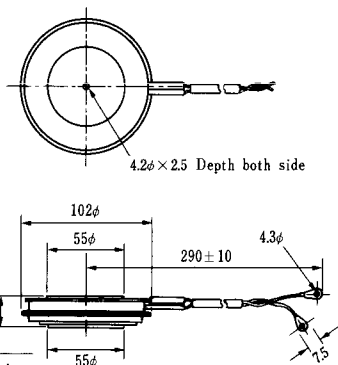
### H-24



### H-25



### H-26



Type	Direction of polarity
------	-----------------------

CA12	
------	--

### H-27

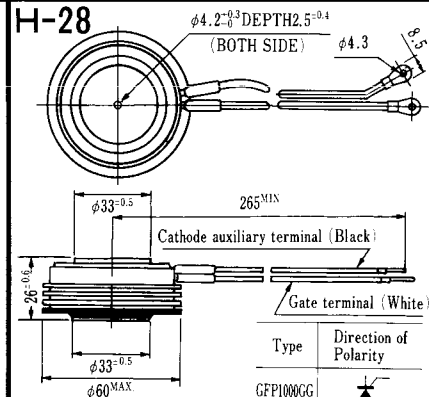


Type	Direction of polarity
------	-----------------------

CF11V	
-------	--

(注) CC11V : 400 ± 10  
CF11V : 250 ± 10

### H-28



Type	Direction of Polarity
------	-----------------------

GFP100GG	
----------	--

Weight: 360(g)

Note: The thickness is a dimension in press at the rated mounting force.





Note: The thickness is a dimension in press at the rated mounting force. Weight: 870(g)



Note: The thickness is a dimension in press at the rated mounting force. Weight: 1,460(g)



### M-1



### M-2



### M-3



### M-4



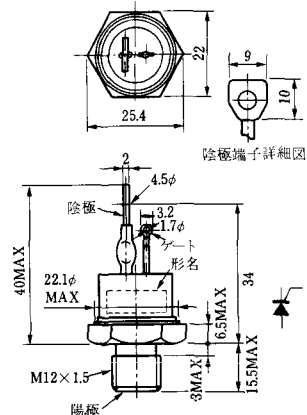
### M-5



### M-6



### M-7



### M-8



M-9



M-10



M-11



M-12



M-13



M-14



M-15



M-16





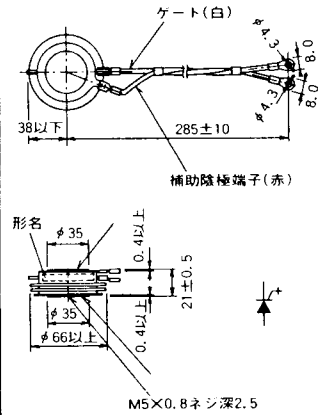
M-25



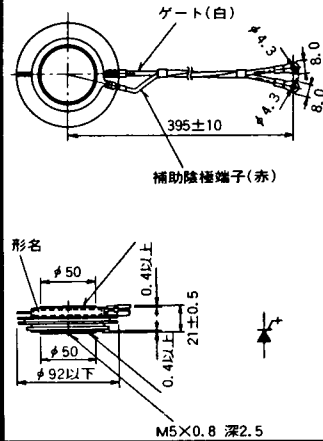
M-26



M-27



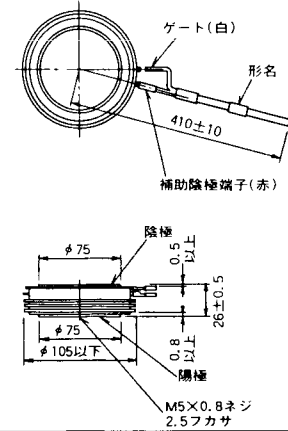
M-28



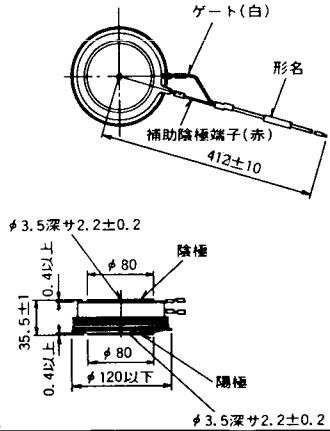
M-29



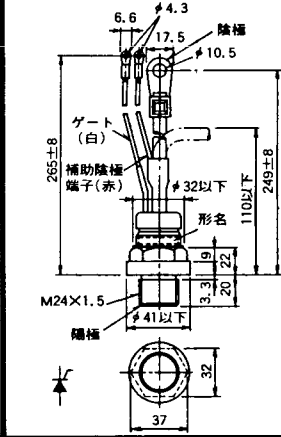
M-30



M-31



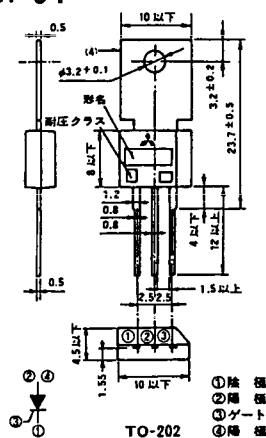
M-32



### M-33



### M-34



TO-202

### MT-1



### MT-2



### MT-3



### MT-4



### MT-5



### MT-6



### MT-7





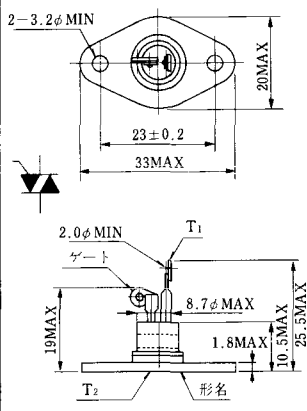
MT-8



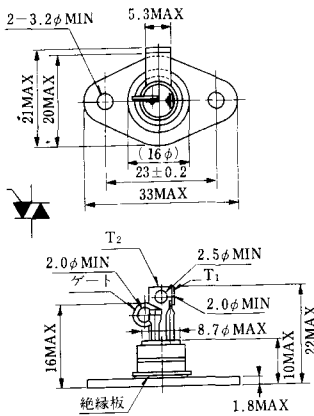
MT-9



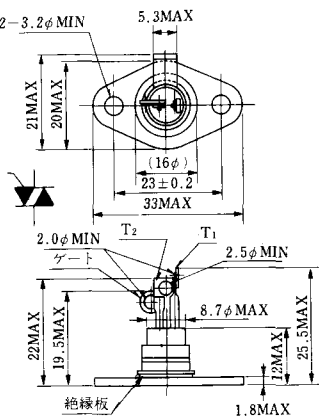
MT-10



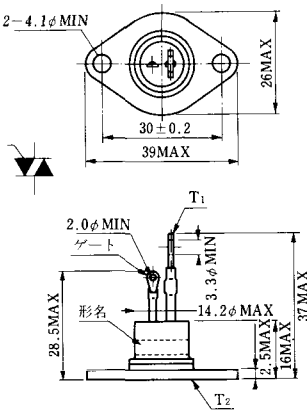
MT-11



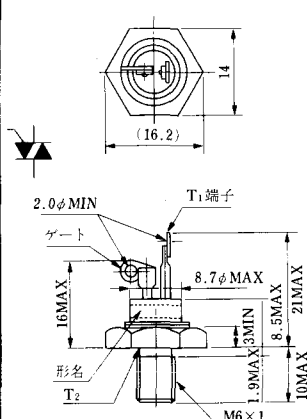
MT-12



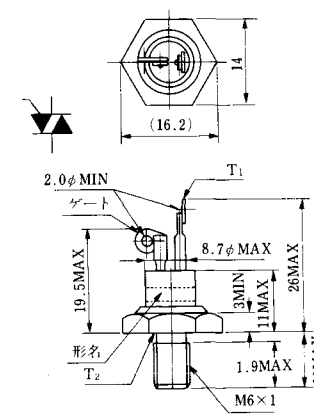
MT-13



MT-14



MT-15



MT-16



MT-17



MT-18



MT-19



MT-20



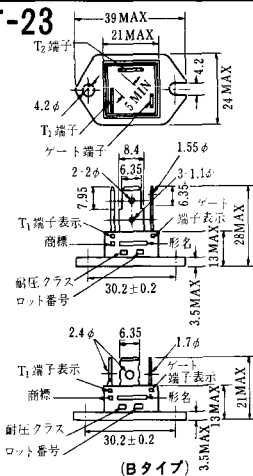
MT-21



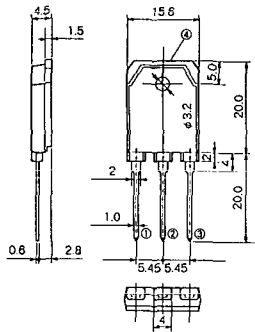
MT-22



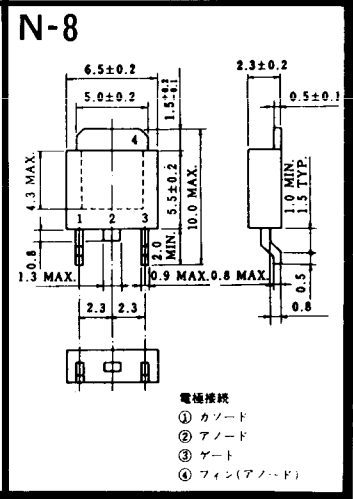
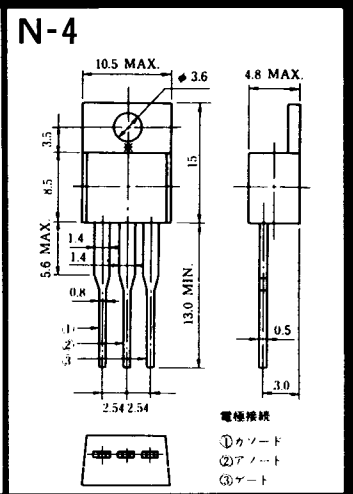
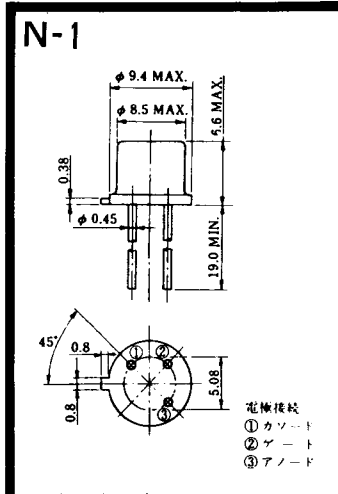
MT-23



# MT-24



- ① T1 端子
  - ② T2 端子
  - ③ ゲート 端子
  - ④ T2 端子
- TO - 3P



N-9



電極接続

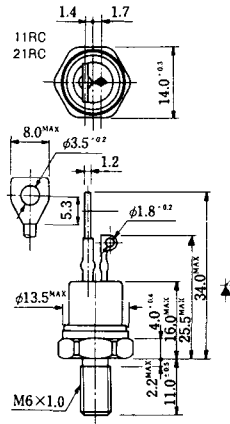
K : カソード

A : アノード

G : ゲート

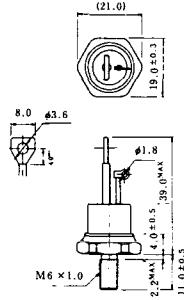


### NI-1



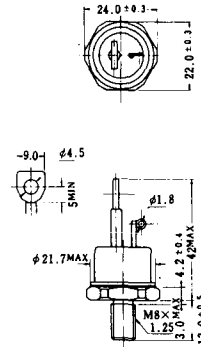
### NI-2

29RD



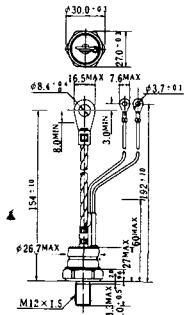
### NI-3

39RC  
59RC  
39RF  
59RF



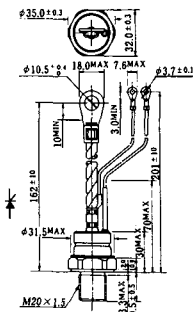
### NI-4

68RP, 88RP, 108RP, 68RS,  
88RS, 78RT, 88RLD, 88RLE,  
88RLF, 88RLG, 88RLH, 108RLE



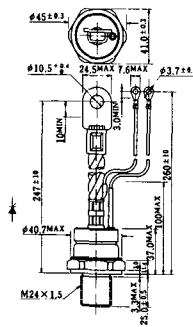
### NI-5

158RP, 208RP, 128RS, 178RS,  
156RT, 178RLD, 178RLE,  
178RLF, 178RLG, 178RLH,  
208RLE



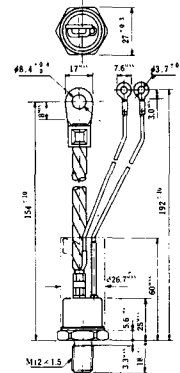
### NI-6

308RP, 408RP, 508RP, 278RS,  
358RS, 258RT, 258RLD, 258RLG,  
258RLH, 308RLE, 308RLF,  
358RLE



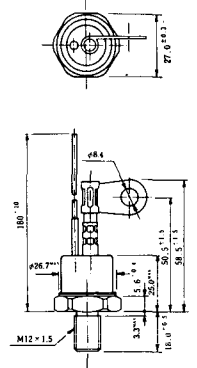
### NI-7

89RW<sup>r</sup><sub>L</sub>  
129RW<sup>r</sup><sub>L</sub>



### NI-8

89RW  
129RW









NI-24

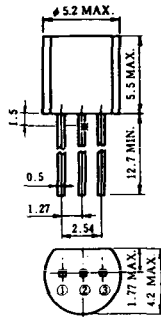
2001PGB<sup>r</sup> JE



NI-25

NI-26

### NT-1



電極接続

- ① T<sub>1</sub>
- ② ゲート
- ③ T<sub>2</sub>

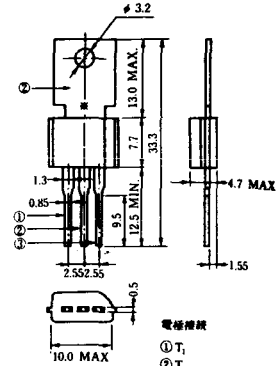
### NT-2



電極接続

- ① T<sub>1</sub>
- ② ゲート
- ③ T<sub>2</sub>

### NT-3



電極接続

- ① T<sub>1</sub>
- ② T<sub>2</sub>
- ③ ゲート

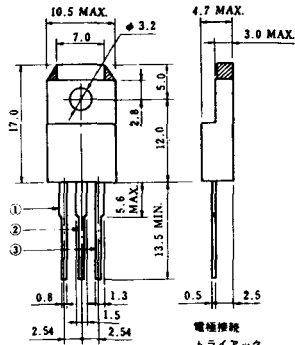
### NT-4



電極接続

- ① T<sub>1</sub>
- ② T<sub>2</sub>
- ③ G

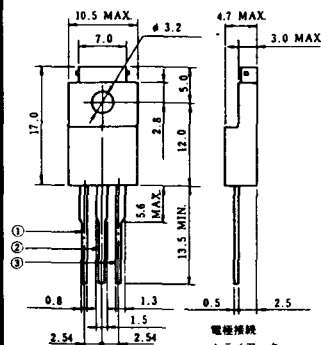
### NT-5



電極接続  
トライアック

- ① T<sub>1</sub>
- ② T<sub>2</sub>
- ③ ゲート

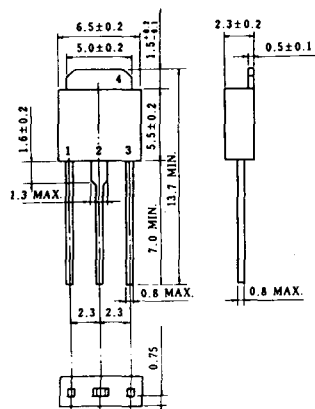
### NT-6



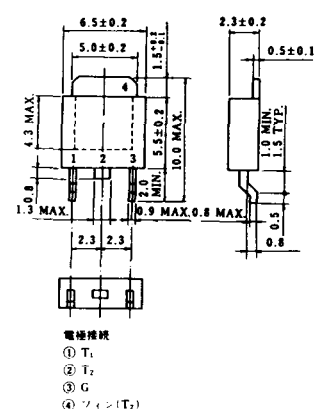
電極接続  
トライアック

- ① T<sub>1</sub>
- ② T<sub>2</sub>
- ③ ゲート

### NT-7



### NT-8



電極接続

- ① T<sub>1</sub>
- ② T<sub>2</sub>
- ③ G
- ④ シェン(T<sub>2</sub>)

### S-1



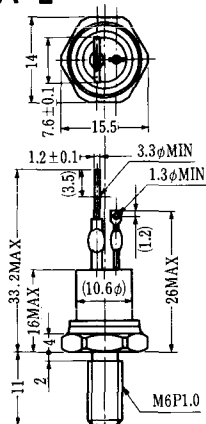
### ST-1



SA-1



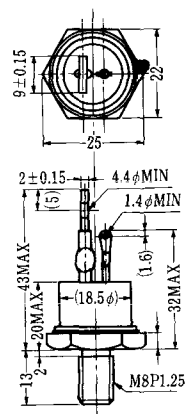
SA-2



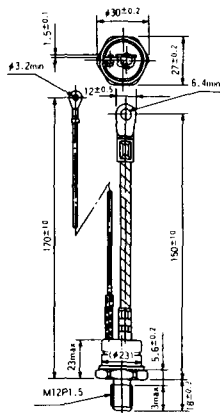
SA-3



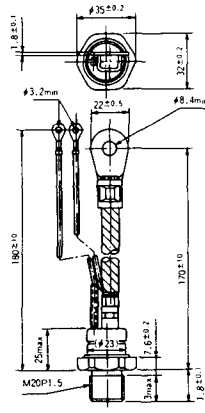
SA-4



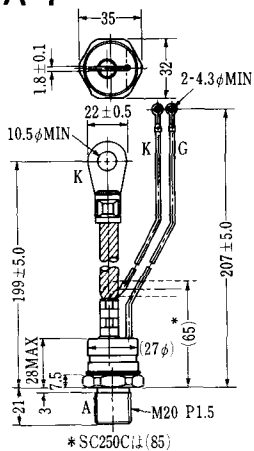
SA-5



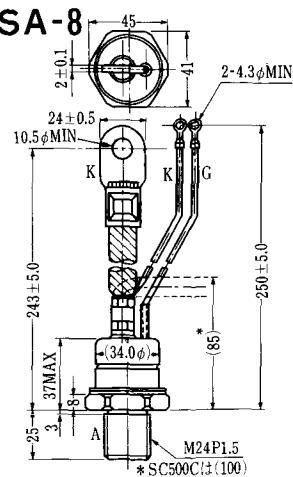
SA-6



SA-7



SA-8



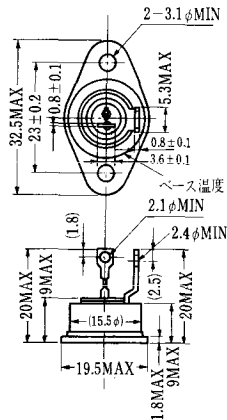


SAT-1



T1 端子: フラスト > 250 (T=6.35, t=0.8, φ=1.65)  
 T2 端子: フラスト > 250 (T=6.35, t=0.8, φ=1.65)  
 C 端子: フラスト > 187 (T=4.75, t=0.5, φ=1.3)

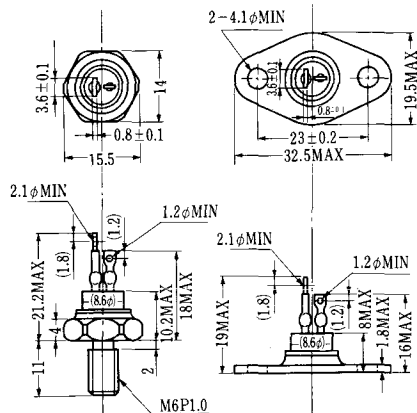
SAT-2



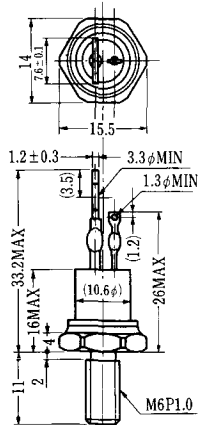
SAT-3



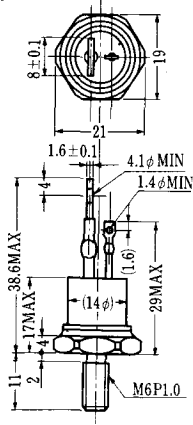
SAT-4



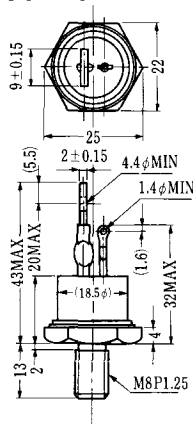
SAT-5



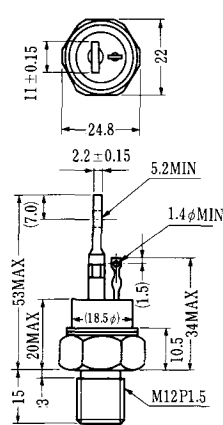
SAT-6



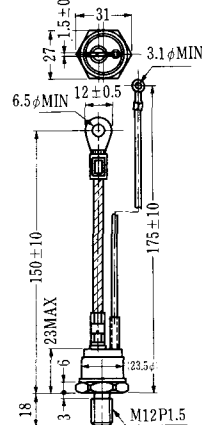
SAT-7



SAT-8



SAT-9



SAT-10



SAT-11





### SY-1 (1096A)



C: Cathode  
A: Anode  
G: Gate

### SY-2 (1151)



G: Gate  
A: Anode  
C: Cathode

### SY-3 (1104)



G: Gate  
A: Anode  
C: Cathode

### SY-4 (1150)



G: Gate  
A: Anode  
C: Cathode

1097A



G: Gate

1102



1141



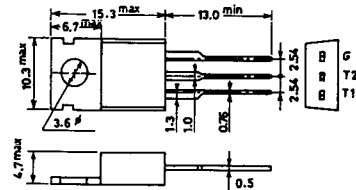
1142



1144



1155

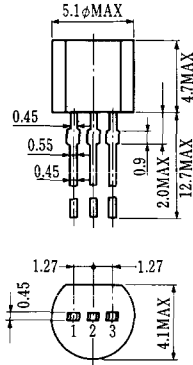


1192A



G: Gate

**T-1 (13-5A1A)**



- 1 ゲート
- 2 アノード
- 3 カソード

**T-2 (13-8A1A)**



1. カソード
2. ゲート
3. アノード(ケース)

**T-3 (13-8C1A)**



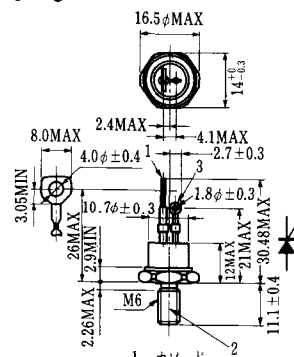
- 1 カソード
- 2 アノード
- 3 ゲート

**T-5 (13-10B1A)**



- 1 カソード
- 2 アノード
- 3 ゲート

**T-6 (13-11D1A)**

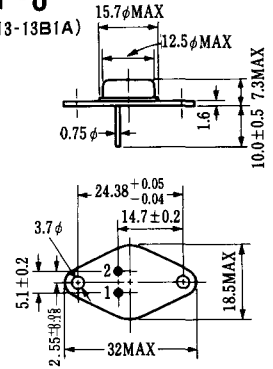


- 1 カソード
- 2 アノード
- 3 ゲート

**T-7 (13-13A1A)**

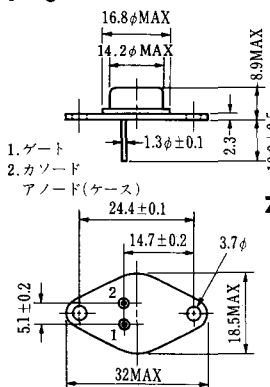


**T-8 (13-13B1A)**



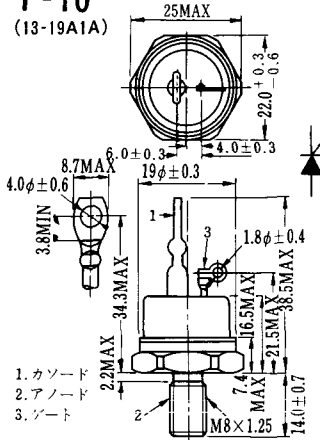
1. ゲート
2. カソード
3. アノード(ケース)

### T-9 (13-14A1A)



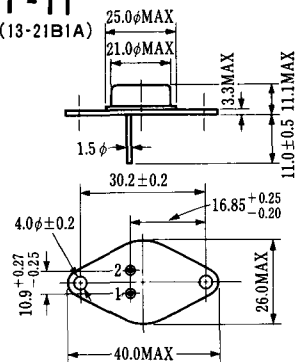
1. ゲート
2. カソード
- アノード(ケース)

### T-10 (13-19A1A)



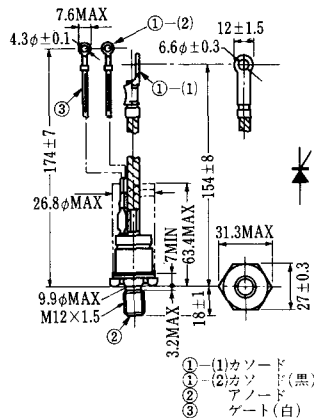
1. カソード
2. アノード
3. ゲート

### T-11 (13-21B1A)



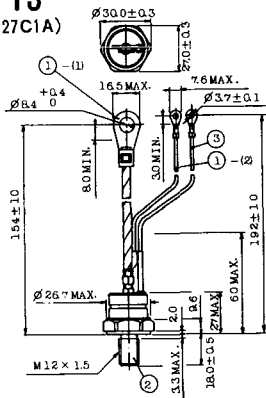
1. ゲート
2. カソード
- アノード(ケース)

### T-12 (13-27B1B)



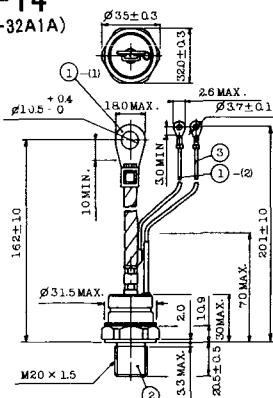
- ① カソード
- ② カソード(黒)
- ③ アノード
- ④ ゲート(白)

### T-13 (13-27C1A)



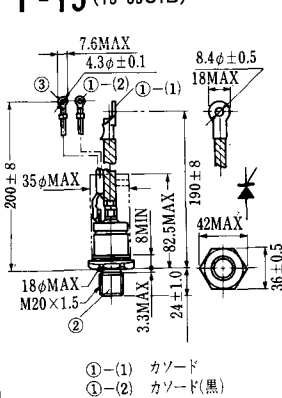
- 1-(1) カソード
- 2-(1) カソード(黒)
- 1-(2) カソード(白)
- 2-(2) ゲート(白)
- アノード
- ゲート(黒)

### T-14 (13-32A1A)



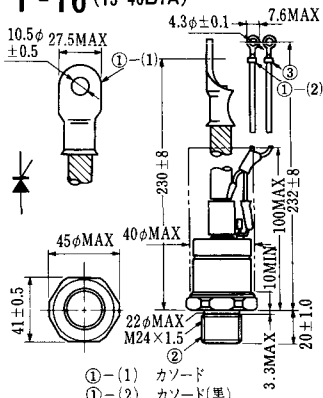
- 1-(1) カソード
- 2-(1) カソード(黒)
- 1-(2) カソード(白)
- 2-(2) ゲート(白)
- アノード
- ゲート(黒)

### T-15 (13-35C1B)



- ①-(1) カソード
- ①-(2) カソード(黒)
- ② アノード
- ③ ゲート(白)

### T-16 (13-40B1A)



- ①-(1) カソード
- ①-(2) カソード(黒)
- ② アノード
- ③ ゲート(白)

**T-17 (13-42A1A)**



**T-18 (13-45D1A)**



**T-19 (13-52B1A)**



**T-20 (13-52C1A)**



**T-21 (13-60A1A)**



**T-22 (13-70C1A)**



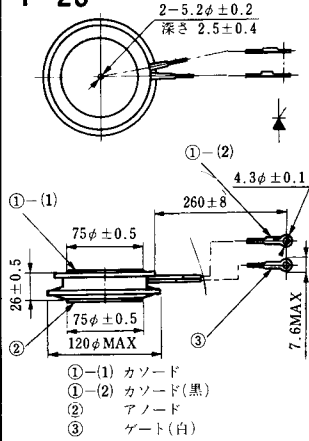
**T-23 (13-78A1A)**



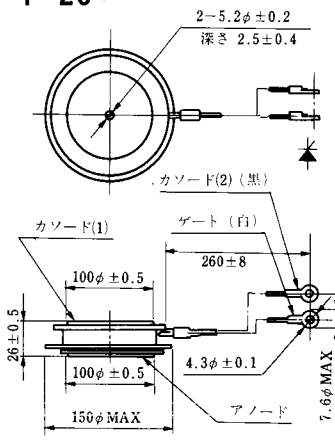
**T-24 (13-100C1A)**



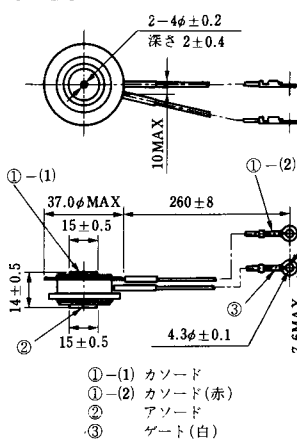
T-25 (13-120A2A)



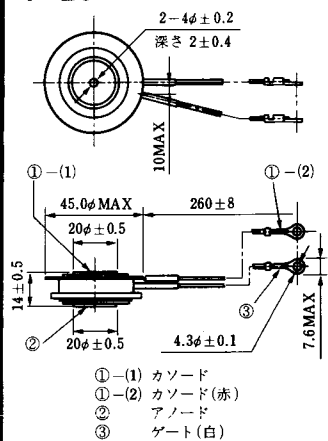
T-26 (13-150A1A)



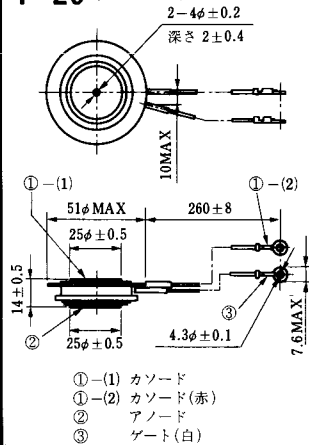
T-27 (13-37A1A)



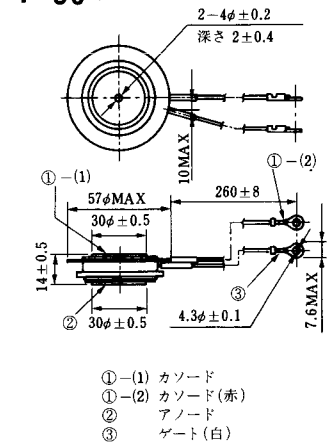
T-28 (13-45E1A)



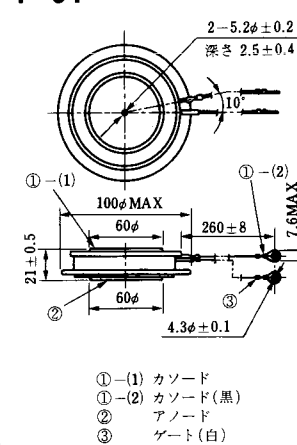
T-29 (13-51A1A)



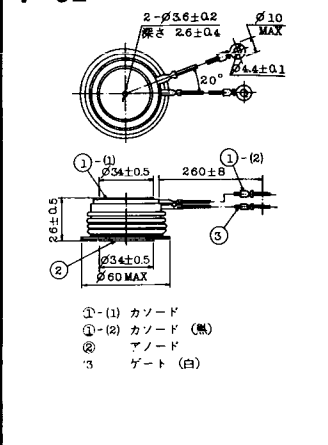
T-30 (13-57A1A)



T-31 (13-100E1A)



T-32 (13-60E3A)



**T-33 (13-78B1A)**



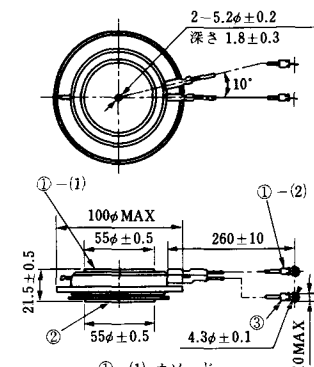
- ① カソード
- ② アノード
- ③ ゲート

**T-34 (13-66A1A)**



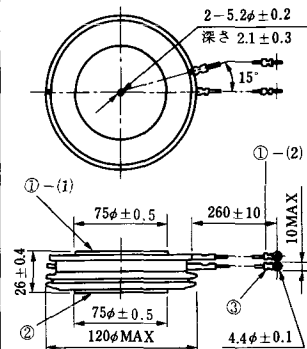
- ① カソード
- ② アノード
- ③ ゲート

**T-35 (13-100D1A)**



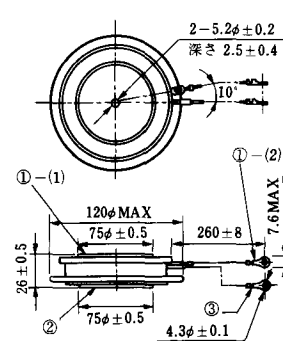
- ①-(1) カソード
- ①-(2) カソード(黒)
- ② アノード
- ③ ゲート(白)

**T-36 (13-120E1A)**



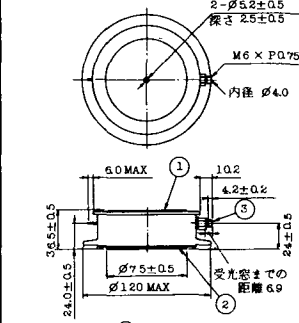
- ①-(1) カソード
- ①-(2) カソード(黒)
- ② アノード
- ③ ゲート(白)

**T-37 (13-120A1A)**



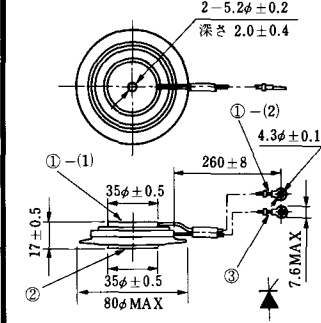
- ①-(1) カソード
- ①-(2) カソード(黒)
- ② アノード
- ③ ゲート(白)

**T-38 (13-120C1A)**



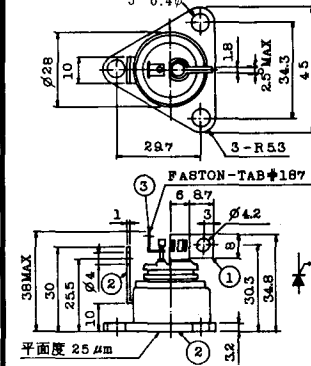
- ① カソード
- ② アノード
- ③ ゲート

**T-39 (13-80B1A)**



- ①-(1) カソード
- ①-(2) カソード(黒)
- ② アノード
- ③ ゲート(白)

**T-40 (13-28A1A)**



- 1. カソード
- 2. アノード
- 3. ゲート

### T-41 (13-28A2A)



### T-42 (13-45F1A)



### T-43 (13-60E2A)



### T-44 (13-36A1A)



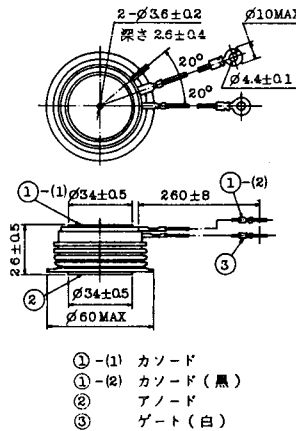
### T-45 (13-51B1A)



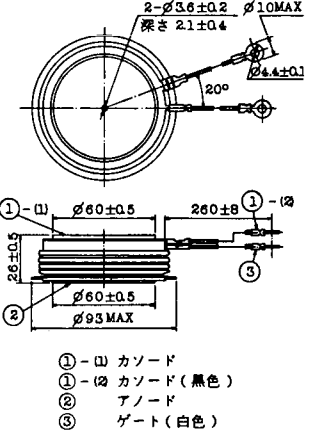
### T-46 (13-36B1A)



### T-47 (13-60E1A)



### T-48 (13-93C1A)





**T-49** (13-75A1A)



- 1-(1) カソード
- 1-(2) カソード(黒)
- 2 アノード
- 3 ゲート(白)

**T-50** (13-10A3A)



- 1 カソード
- 2 アノード
- 3 ゲート

**T-51** (13-10D1A)



- 1 カソード
- 2 アノード
- 3 ゲート

**T-52** (13-10D2A)



- 1 カソード
- 2 アノード
- 3 ゲート

**T-53** (13-10E1B)



- 1 カソード
- 2 アノード
- 3 ゲート

**T-54** (13-10F1B)



- 1 カソード
- 2 アノード
- 3 ゲート

**T-55** (13-5A1D)



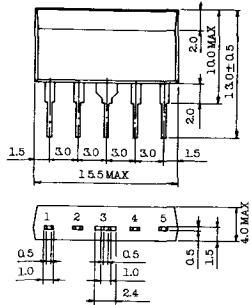
- 1 カソード
- 2 アノード
- 3 ゲート

**T-56** (13-13C1A)



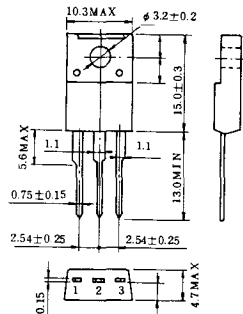
- 1 カソード
- 2 アノード
- 3 ゲート

T-57 (12-16C1A)



1. アノード (主)
2. ゲート (主)
3. カソード (共通)
4. ゲート (補助)
5. アノード (補助)

T-58 (13-10H1B)



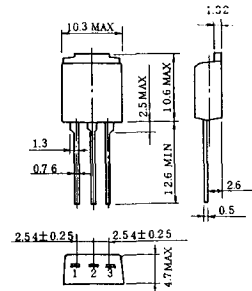
1. カソード
2. アノード
3. ゲート

T-59 (13-120A1A)



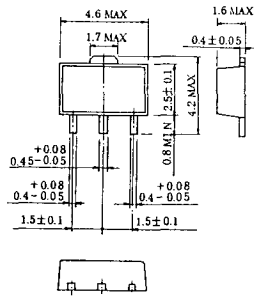
- 1-(1) カソード
- 1-(2) カソード (黒)
2. アノード
3. ゲート (白)

T-60



1. カソード
2. アノード
3. ゲート

T-61 (13-5B1A)



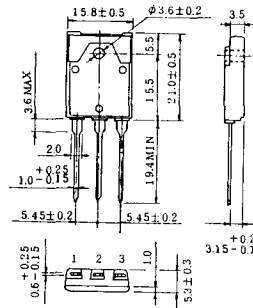
1. ゲート
2. アノード
3. カソード

T-62 (13-10H1A)



1. カソード
2. アノード
3. ゲート

T-63 (13-16A1B)



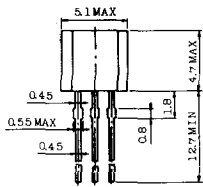
1. カソード
2. アノード
3. ゲート

TT-1



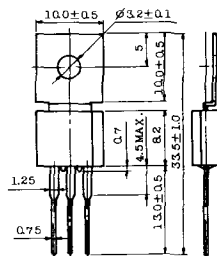
- 1 ゲート
- 2 T<sub>2</sub>
- 3 T<sub>1</sub>

TT-2



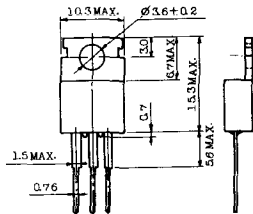
- 1 T<sub>1</sub>
- 2 ゲート
- 3 T<sub>2</sub>

TT-3



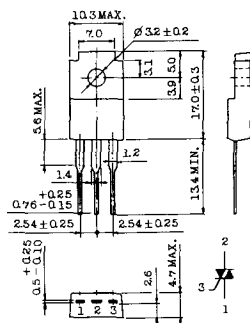
- 1 T<sub>1</sub>
- 2 T<sub>2</sub>
- 3 ゲート

TT-4



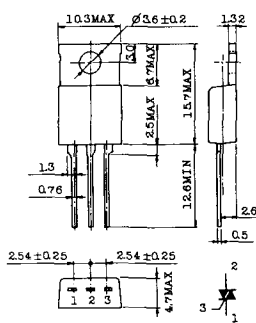
- 1 T<sub>1</sub>
- 2 T<sub>2</sub>
- 3 ゲート

TT-5



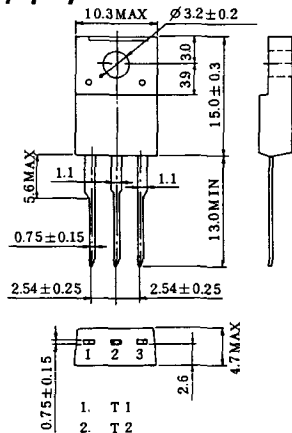
- 1 T<sub>1</sub>
- 2 T<sub>2</sub>
- 3 ゲート

TT-6



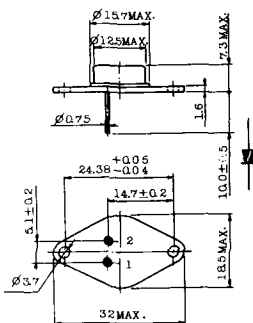
- 1 T<sub>1</sub>
- 2 T<sub>2</sub> (放熱板)
- 3 ゲート

TT-7



- 1 T<sub>1</sub>
- 2 T<sub>2</sub>
- 3 ゲート

TT-8



- 1 ゲート
- 2 T<sub>1</sub>
- T<sub>2</sub> (ケース)





# TS-8



- 1. ベース
- 2. エミッタ  
コレクタ  
(ケース)

### S-62A1A



### S-80A1A



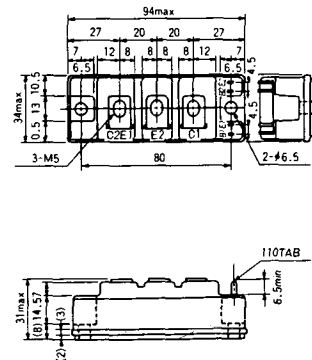
### S-88D1A



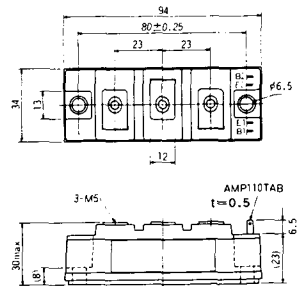
### S-92B1A



### S-94B1A



### S-94B1B



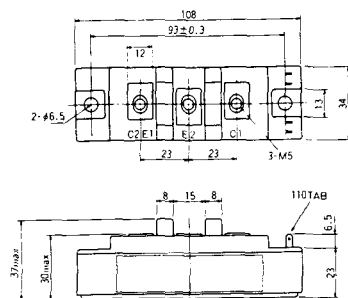




S-108B1A



S-108B1B



S-108B1C



S-108B2A



S-108B2B



### 2-22B1A



### 2-27A4A



### 2-33C1A



### 2-33D1A



### 2-33F1A



### 2-37A1A



2-48A3A



2-48A3B



2-48A4A



2-64A2A



2-64A2B



2-68A2A



2-68B2A



2-68C1A



2-68D2A



2-72A3A



2-80A1A



2-80B1A





### 2-94D1A



### 2-96A3A



### 2-96A4A



### 2-98B1A



### 2-98C2A



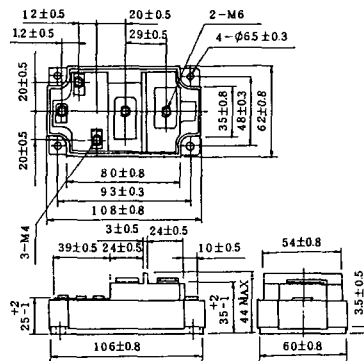
### 2-108A2A



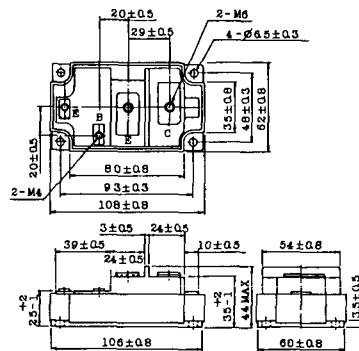
### 2-108B1A



### 2-109A3A



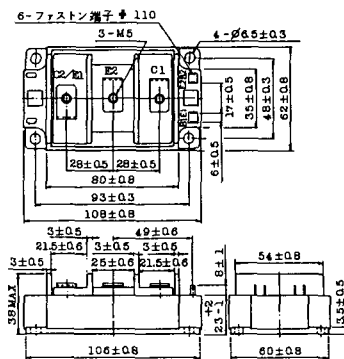
### 2-109A4A



### 2-109B3A

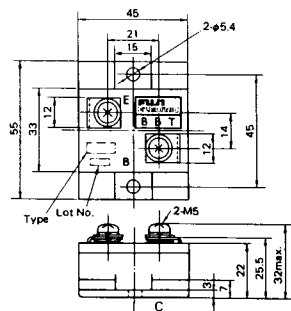


### 2-109B4A



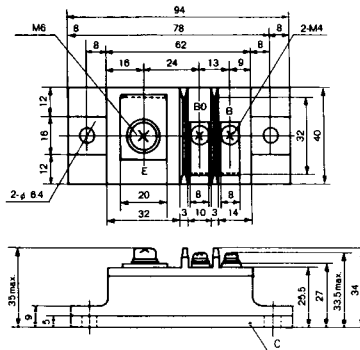
### BBT-II

BBTII  
1D200A-020



### BBT-III

BBTIII  
ETN31-055  
ETM36-030  
ETN36-030  
ETN35-030



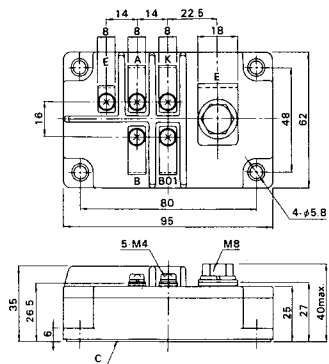
### BBT-III

BBTIII  
ETN01-055  
ET1257



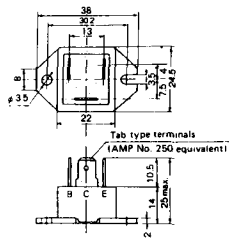
### BBT-IV

BBTIV  
1D500A-030

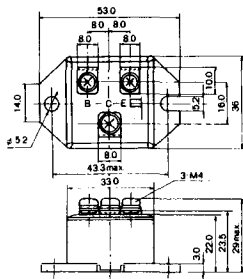




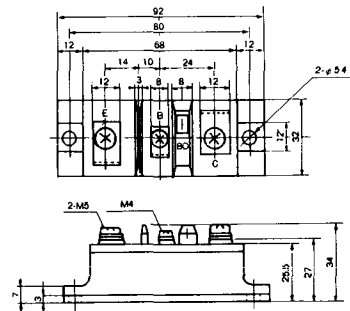
M-101



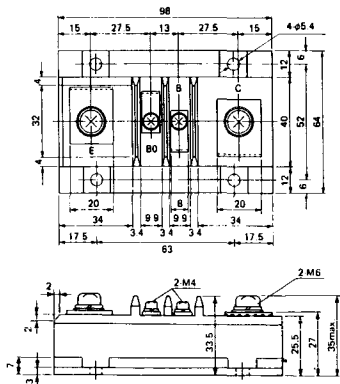
M-102



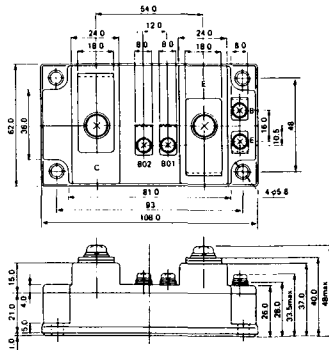
M-103



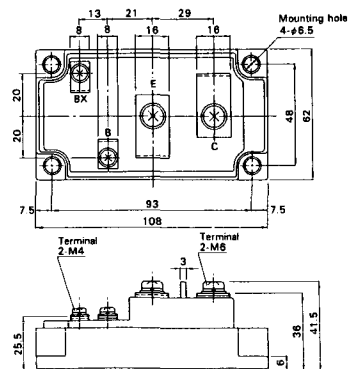
M-104



M-105



M-106



### M-107



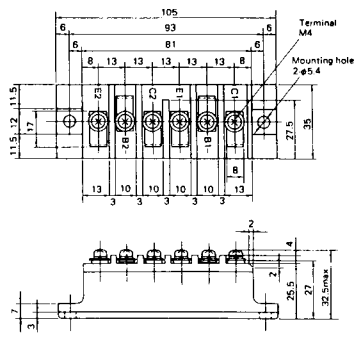
### M-116



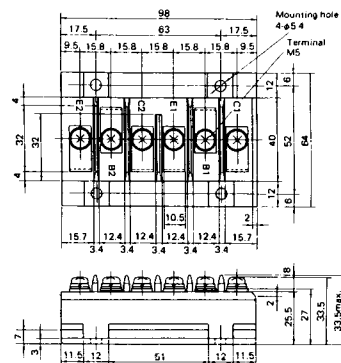
### M-201



### M-202



### M-203



### M-204



### M-205



### M-206



M-207



M-208



M-209



M-210



M-211



M-212

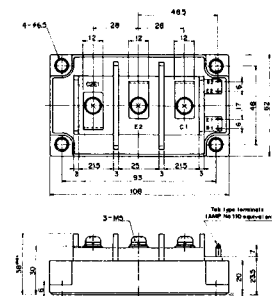


M-213



M-214

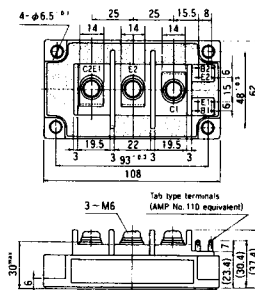
M-215



M-216



M-217



M-218



M-219









M-1A1A



M-2A1A



M-2B1A



M-2B2A



M-2C2A



M-2D4A





M-3C1A



M-3D6A



M-3E6A



M-4A1A



M-4A2A



M-4A1B



M-4A2B



M-4B2A



M-5A1A



M-5A1B



M-5A2A



M-5B2A



### M-5C2A



### M-5D2A



### M-6A1A



### M-7A1A



### M-7B1A



### M-8A1A











M-10A2A



M-10A2B



M-11A2A



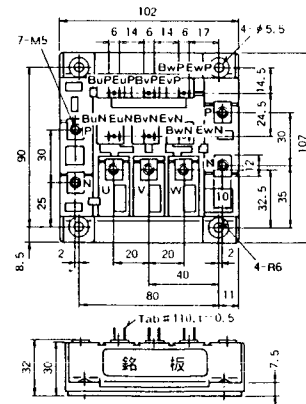
M-12A6A



M-12B6A



M-12B6B





M-9D2B



M-10A2C



H-101



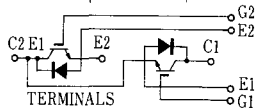
Weight :480g

### H-201



Weight: 200g

### H-202



Weight: 360g

### LF-J



### LF-K

