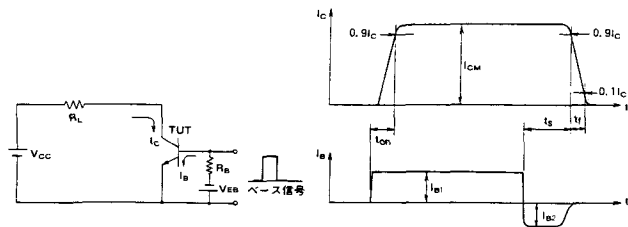


■スイッチング時間測定回路



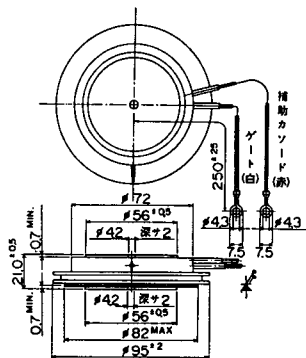
(T_j = 25°C)

エミッタ・コレクタ間ダイオード

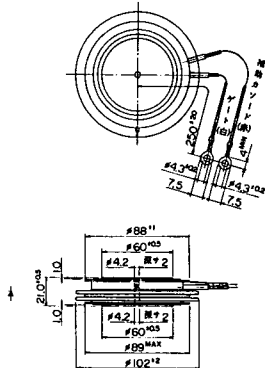
熱抵抗

飽和電圧 (V)		I _c	I _B	スイッチング時間 (μs)			I _{B1}	I _{B2}	V _{CC}	I _c	V _F (V)				t _{rr} (μs)		I _F	V _{BE}	di/dt (A/μs)	θ _{J-c} (°C/W)		等価回路	外形図	記	事	型	名
V _{CE}	V _{BE}			t _{on}	t _{rr}	t _{off}					最大	最大	最大	最大	最大	最大				最大	最大						
2.0	2.5	20	0.08	1.5	12	2.0	0.12	-0.4	300	20	1.5	20								1.5	2.5	TA-1A	M-2C6B	UL認定済		QM20TD-HB	
2.0	2.5	20	0.08	1.5	12	2.0	0.12	-0.4	300	20	1.5	20								1.5	2.5	KD-1A	M-2E6A	UL認定済		QM20KD-HB	
2.5	3.5	30	0.6	2.5	15	3.0	0.6	-0.6	600	30	1.8	30								0.4	1.5	TA-1A	M-2E6C	UL認定済		QM30TB-2H	
4.0	4.0	30	0.04	2.5	15	3.0	0.06	-0.6	600	30	1.8	30								0.4	1.5	TA-1A	M-2E6C	UL認定済		QM30TB-2HB	
3.0	3.5	30	0.6	2.5	15	3.0	0.6	-0.6	600	30	1.8	30								0.4	1.5	TA-1A	M-2E6C	UL認定済		QM30TB-2A	
2.5	3.0	30	0.04	2.0	8.0	3.0	0.06	-0.6	300	30	1.8	30								0.5	2.0	TA-1A	M-2E6B	UL認定済		QM30TF-HB	
2.0	2.5	30	0.4	1.5	12	3.0	0.6	-0.6	300	30	1.85	30								0.5	2.0	TX-1A	M-12A6A			QM30TX-H	
2.5	3.5	50	1.0	2.5	15	3.0	1.0	-1.0	600	50	1.8	50								0.31	1.2	TA-1C	M-12B6A			QM50TB-2H	
4.0	4.0	50	0.067	2.5	15	3.0	0.1	-1.0	600	50	1.8	50								0.31	1.2	TA-1C	M-12B6A			QM50TB-2HB	
3.0	3.5	50	1.0	2.5	15	3.0	1.0	-1.0	600	50	1.8	50								0.31	1.2	TA-1C	M-12B6A			QM50TB-2A	
2.5	3.0	50	0.067	2.0	8.0	3.0	0.1	-1.0	300	50	1.8	50								0.4	1.3	TA-1C	M-12B6A			QM50TF-HB	
2.0	2.5	50	0.65	1.5	12	3.0	1.0	-1.0	300	50	1.75	50								0.4	1.3	TX-1A	M-12A6A			QM50TX-H	
2.5	3.0	75	0.1	2.0	8.0	3.0	0.15	-1.5	300	75	1.8	75								0.35	1.3	TA-1C	M-12B6A			QM75TF-HB	
2.0	2.5	75	1.0	2.5	12	3.0	1.5	-1.5	300	75	1.85	75								0.35	1.3	TX-1A	M-12A6A			QM75TX-H	
2.5	3.5	100	0.13	2.5	10	2.0	0.2	-2.0	300	100	1.8	100								0.2	0.65	TA-1C	M-12B6B			QM100TF-HB	

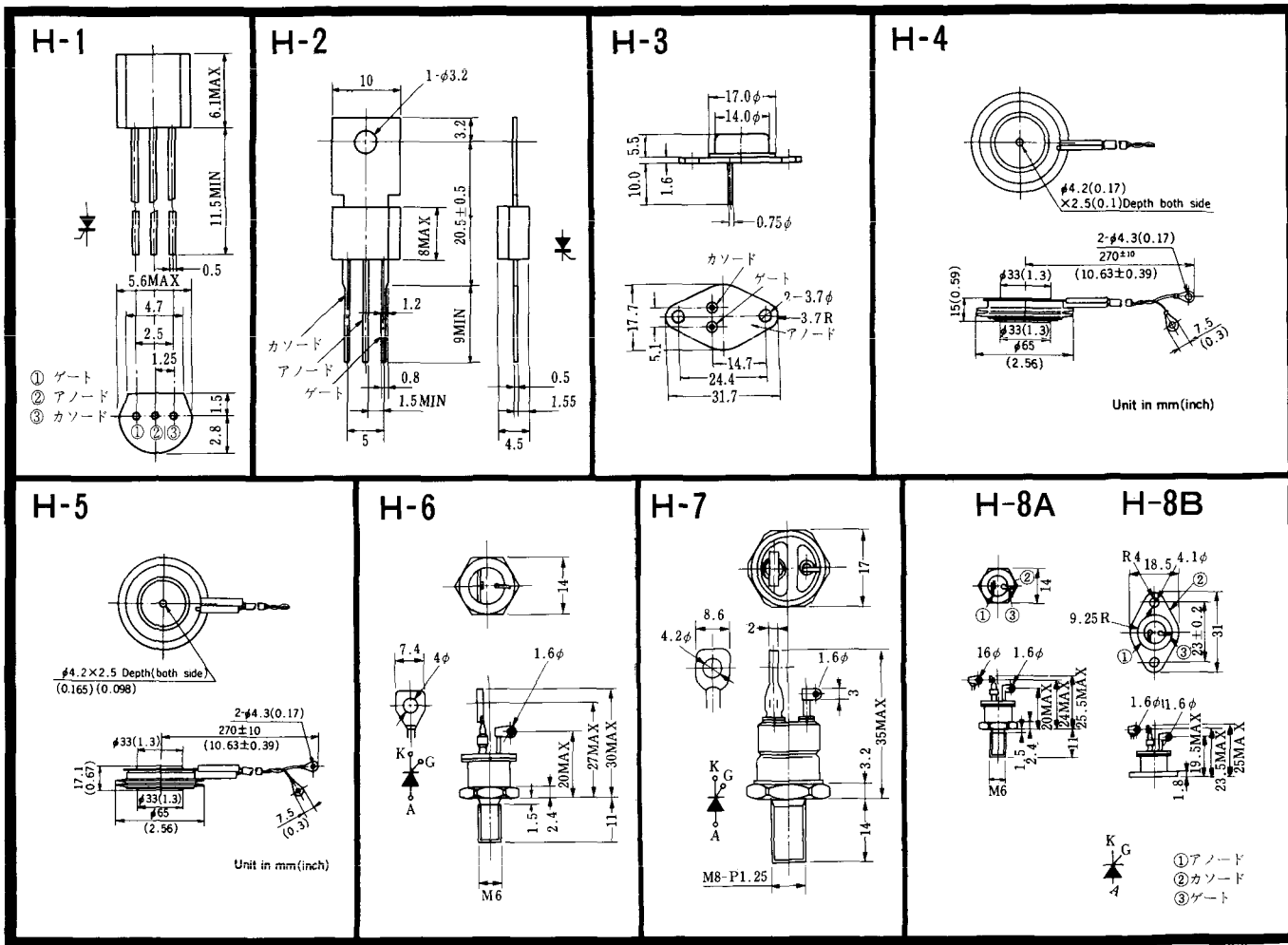
FD-9

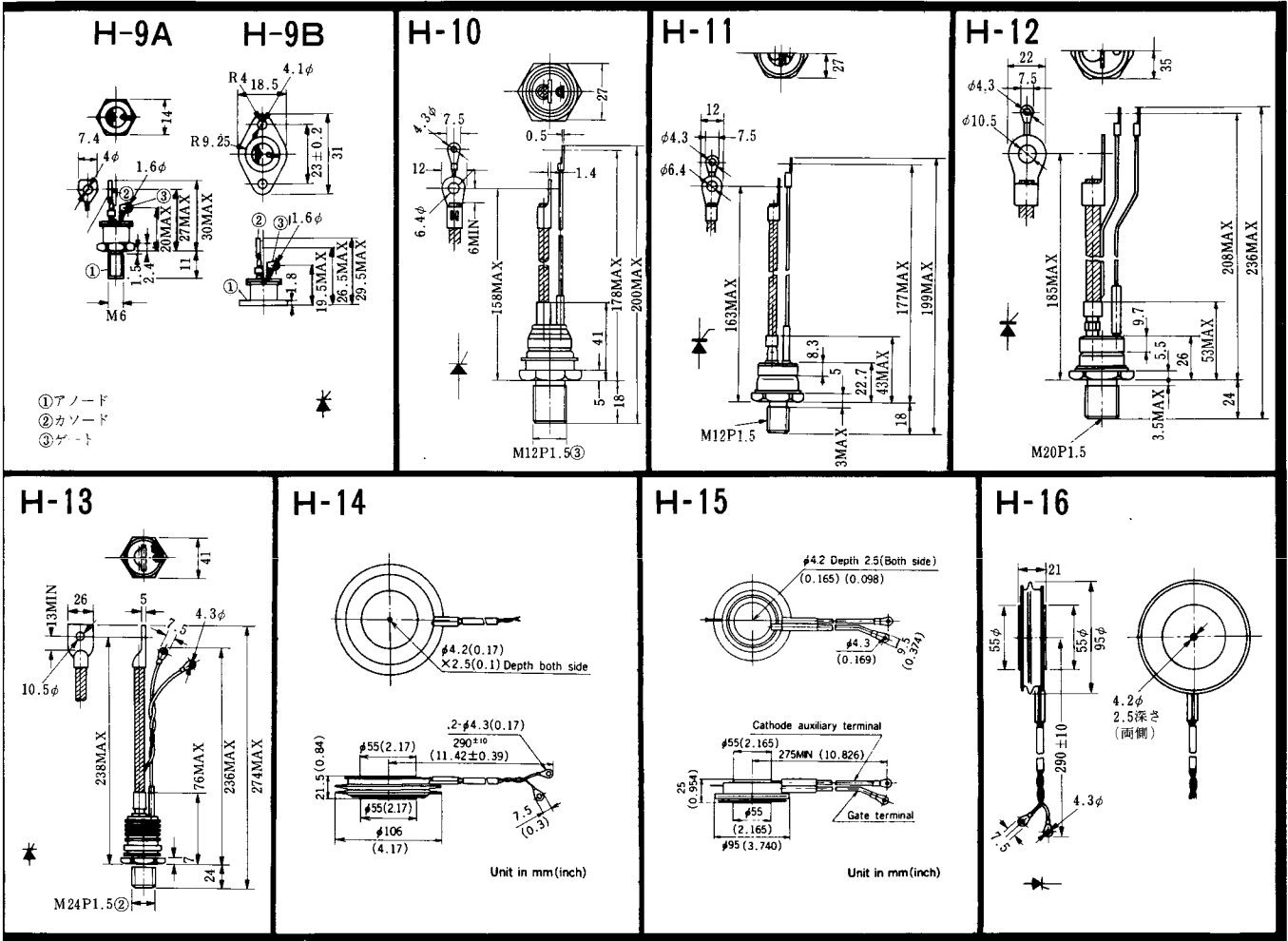


FD-10

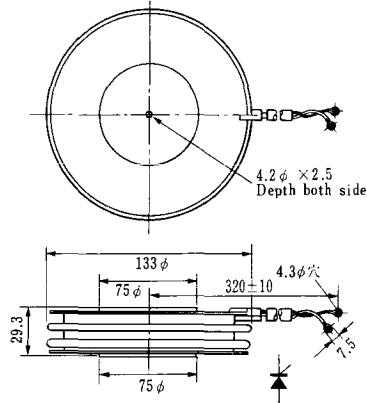


FD-12

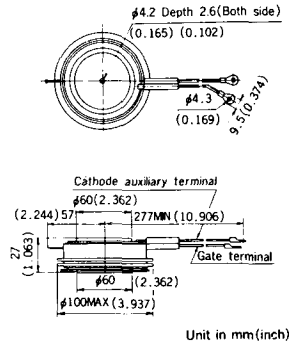




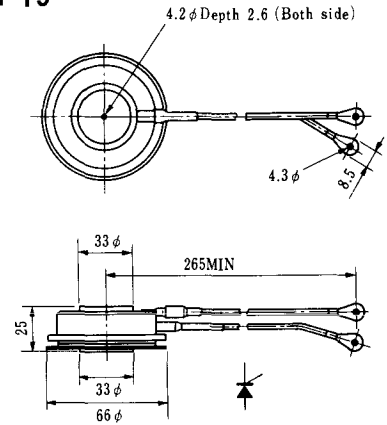
H-17



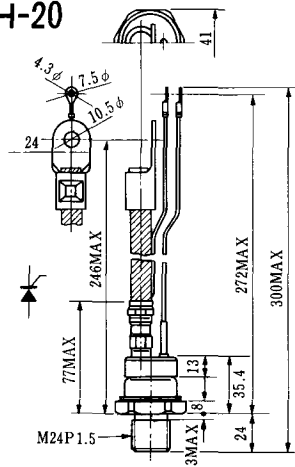
H-18



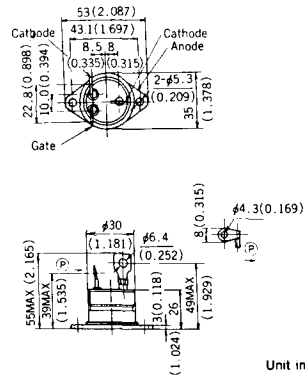
H-19



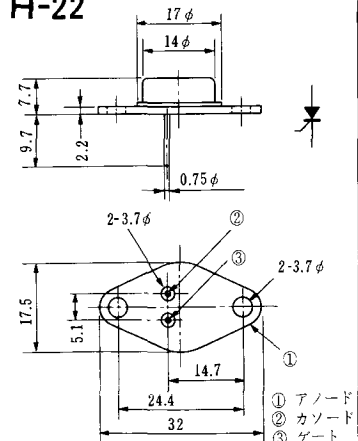
H-20



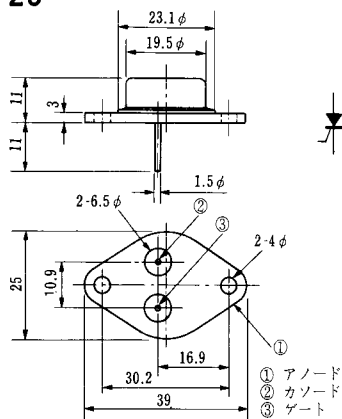
H-21



H-22

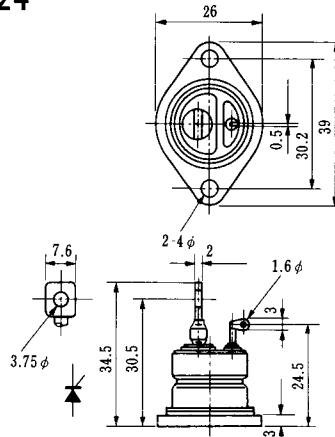


H-23

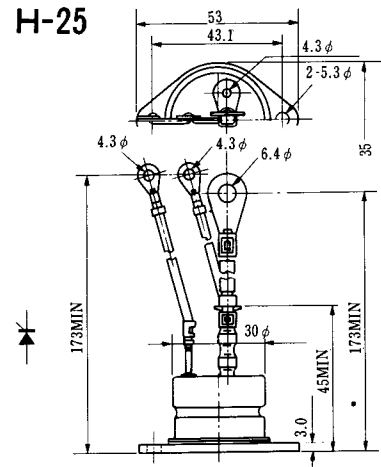


① アノード
② カソード
③ ゲート

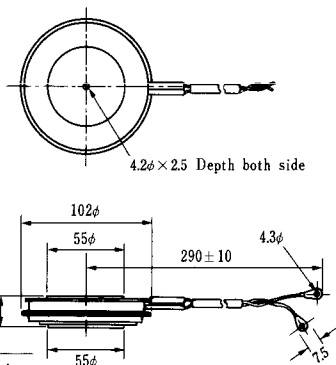
H-24



H-25



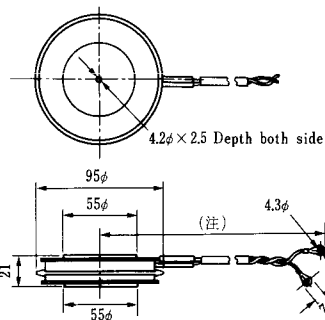
H-26



Type	Direction of polarity
------	-----------------------

CA12	
------	--

H-27

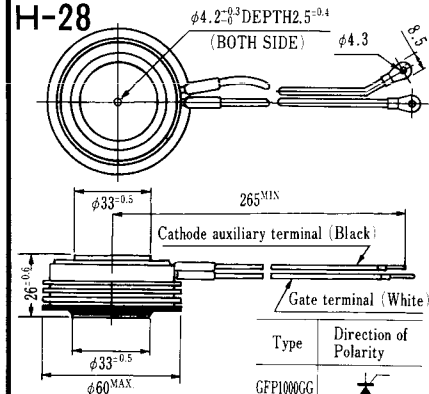


Type	Direction of polarity
------	-----------------------

CF11V	
-------	--

(注) CC11V : 400 ± 10
CF11V : 250 ± 10

H-28

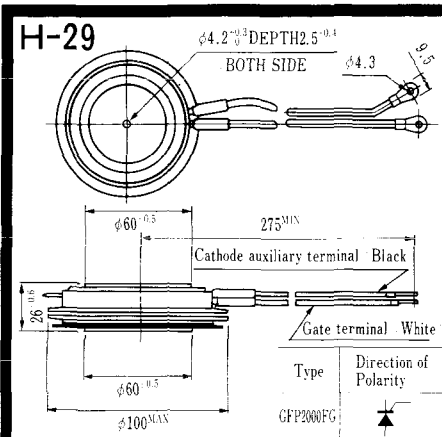


Type	Direction of Polarity
------	-----------------------

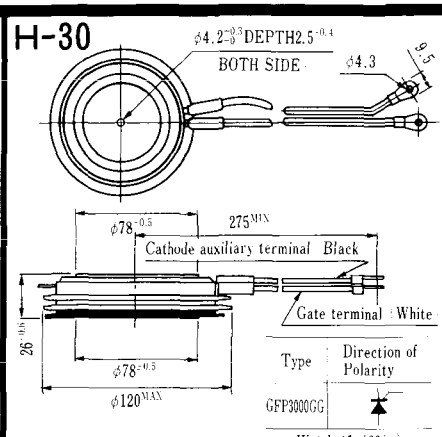
GFP100GG	
----------	--

Weight: 360(g)

Note: The thickness is a dimension in press at the rated mounting force.

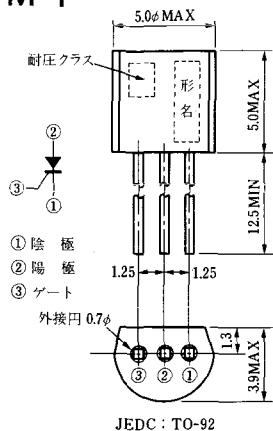


Note : The thickness is a dimension in press at the rated mounting force. Weight: 870(g)

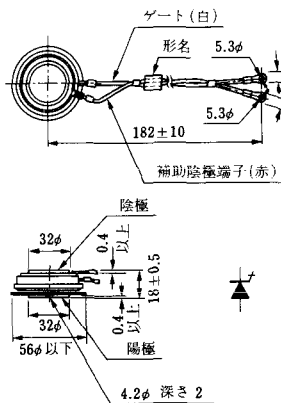


Note : The thickness is a dimension in press at the rated mounting force. Weight: 1,460(g)

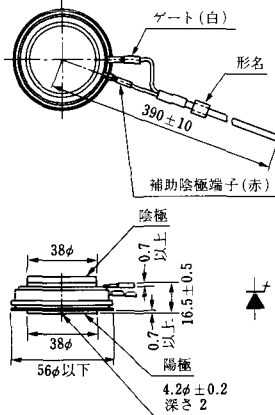
M-1



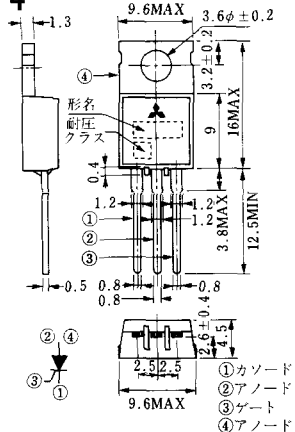
M-2



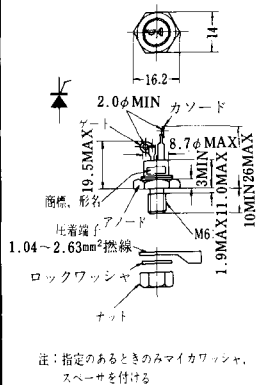
M-3



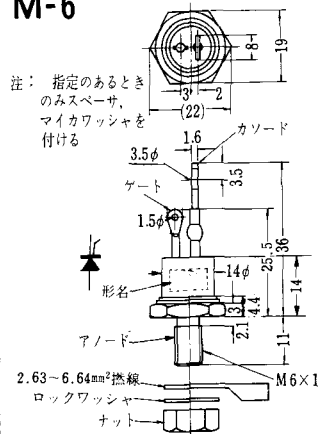
M-4



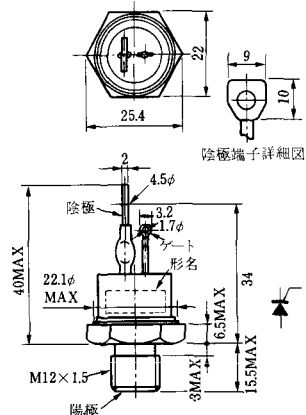
M-5



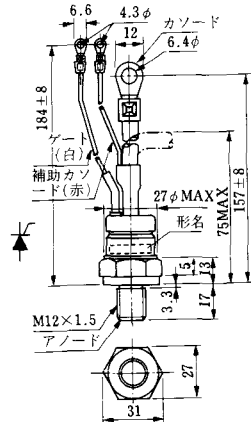
M-6



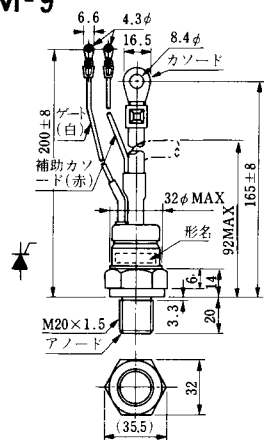
M-7



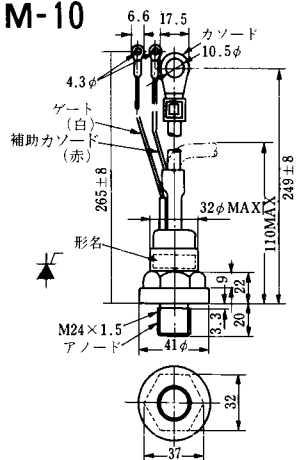
M-8



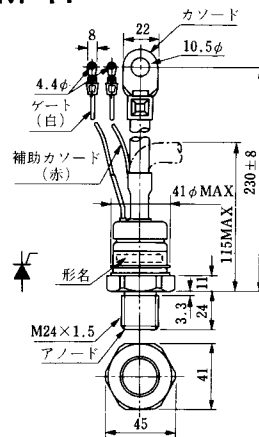
M-9



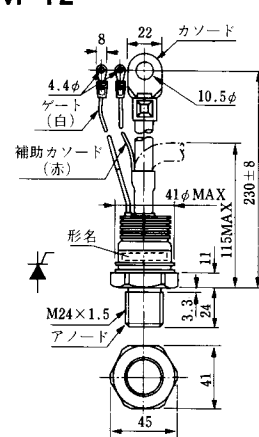
M-10



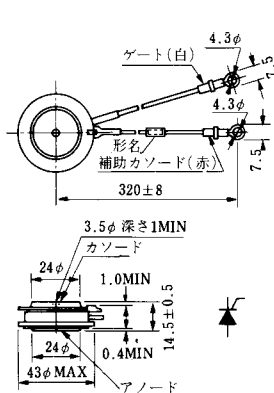
M-11



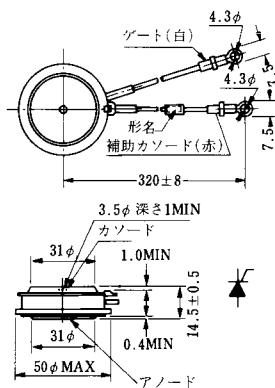
M-12



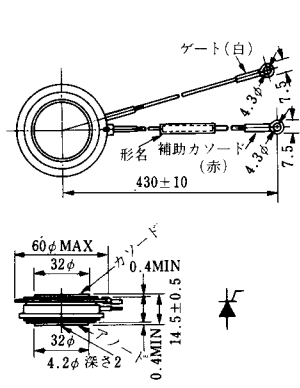
M-13



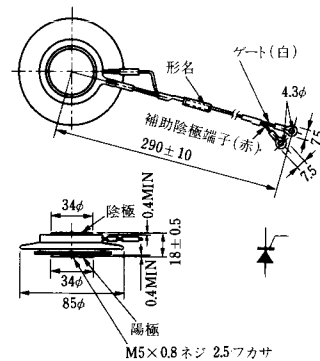
M-14

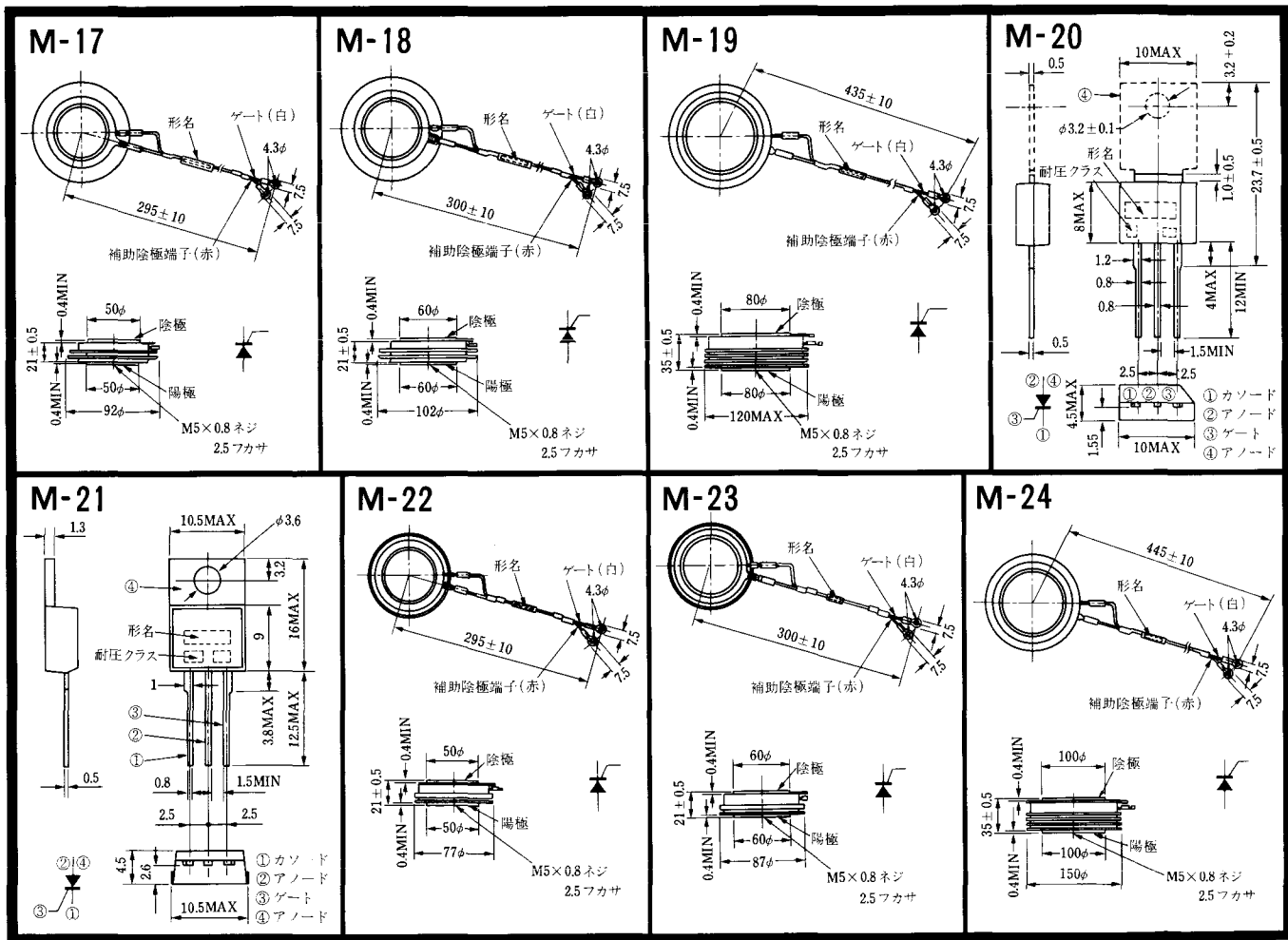


M-15

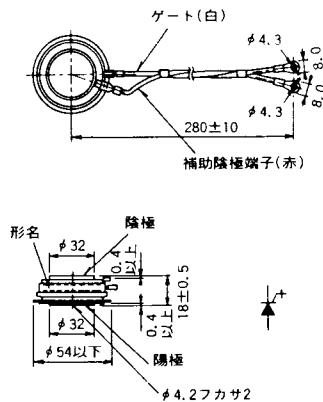


M-16

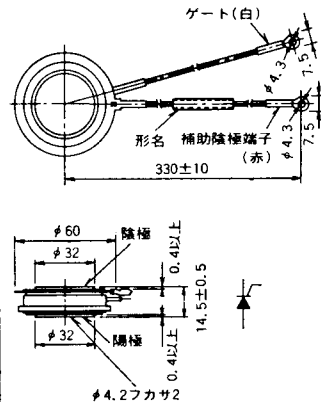




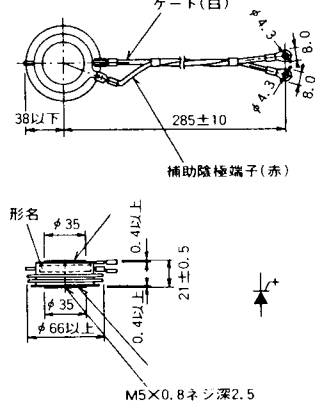
M-25



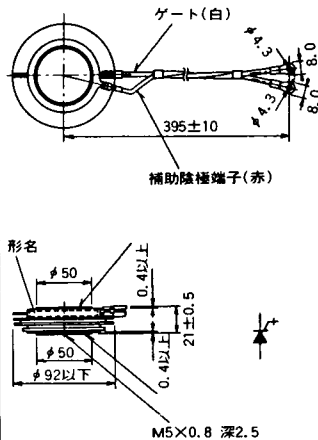
M-26



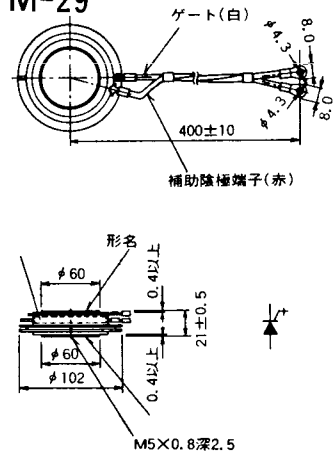
M-27



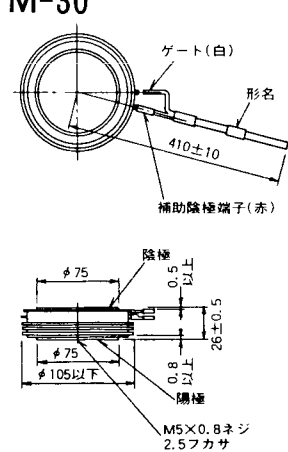
M-28



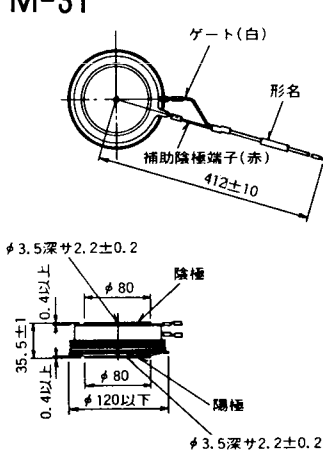
M-29



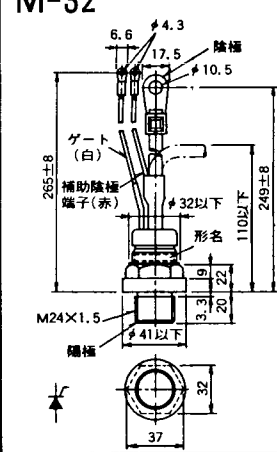
M-30



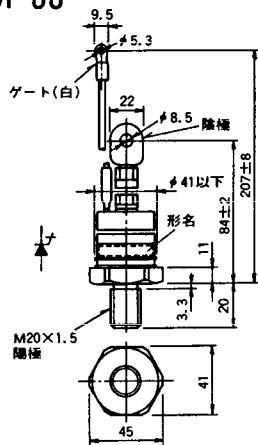
M-31



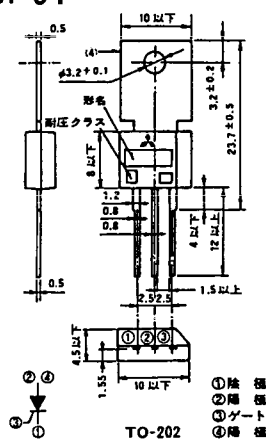
M-32



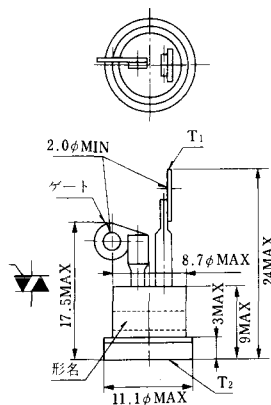
M-33



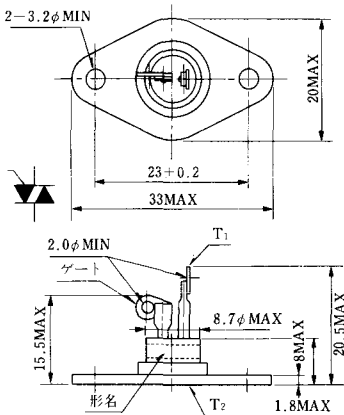
M-34



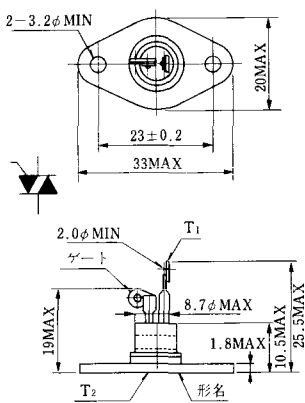
MT-8



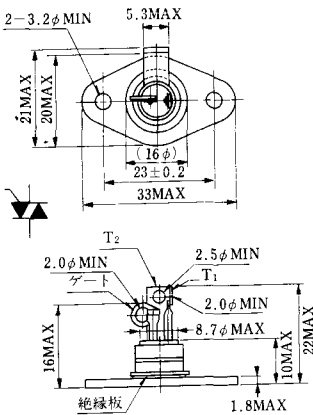
MT-9



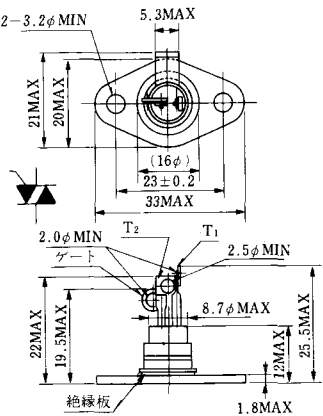
MT-10



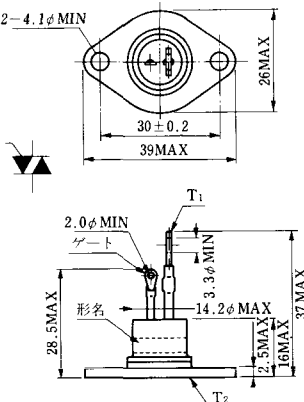
MT-11



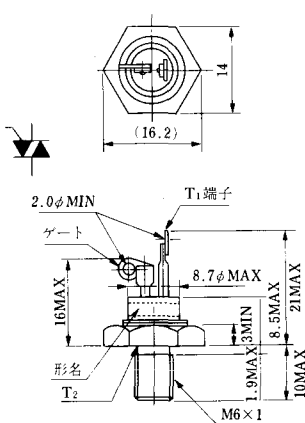
MT-12



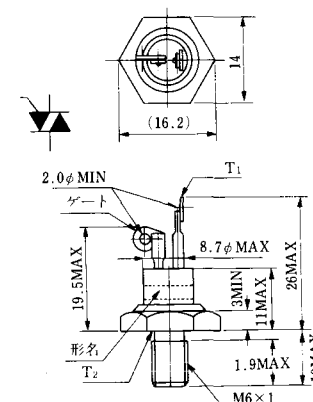
MT-13



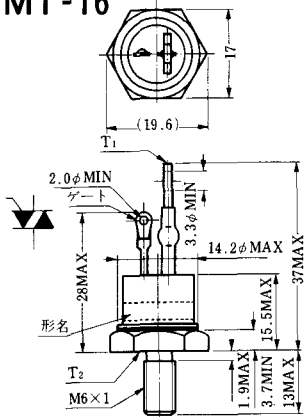
MT-14



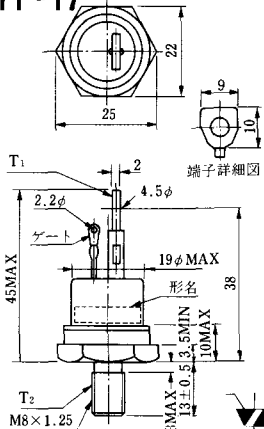
MT-15



MT-16

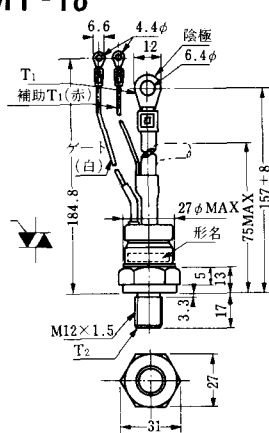


MT-17

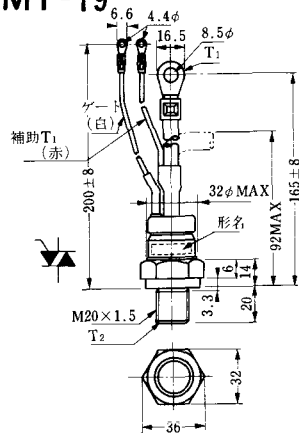


端子詳細図

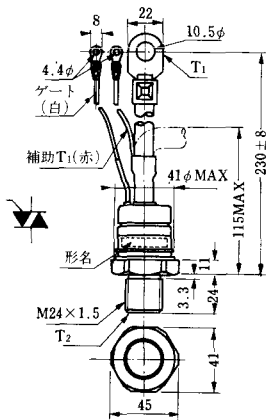
MT-18



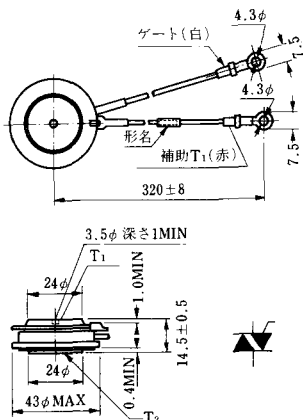
MT-19



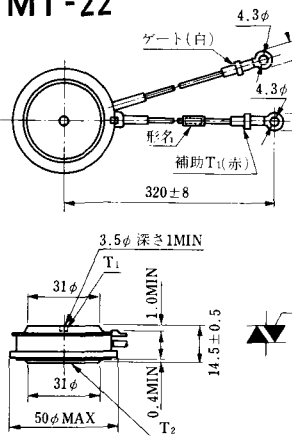
MT-20



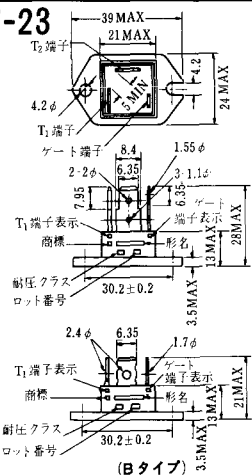
MT-21

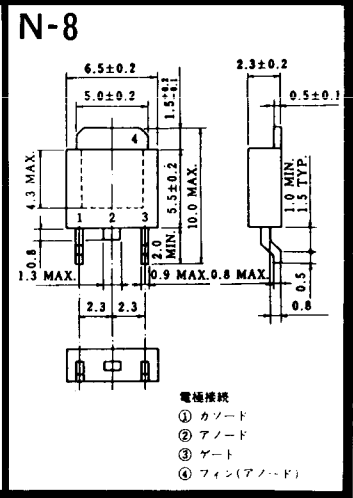
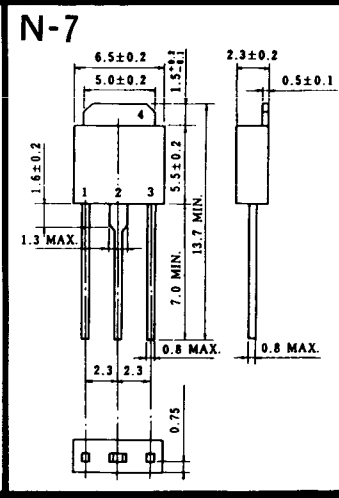
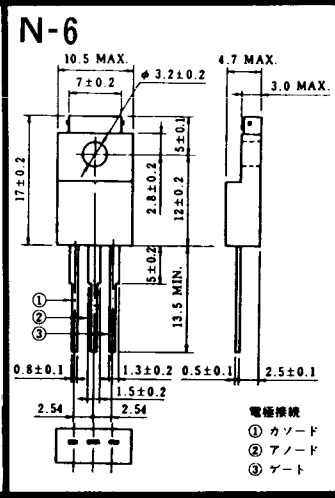
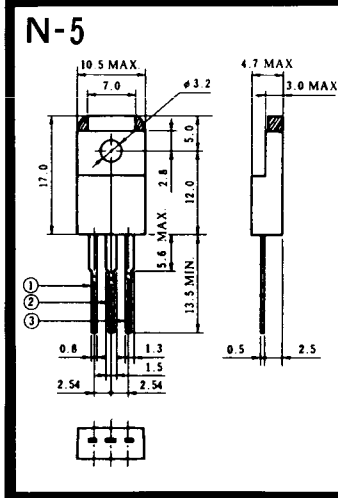
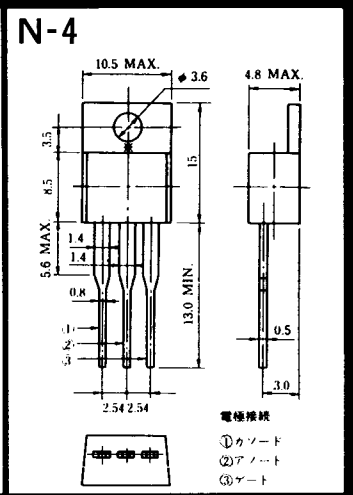
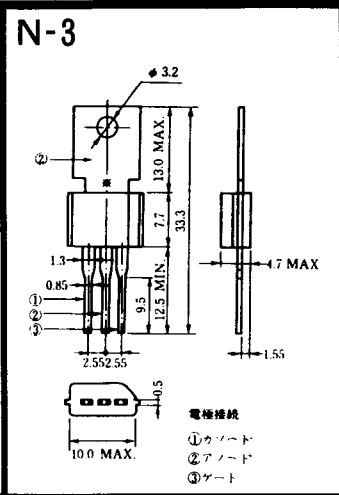
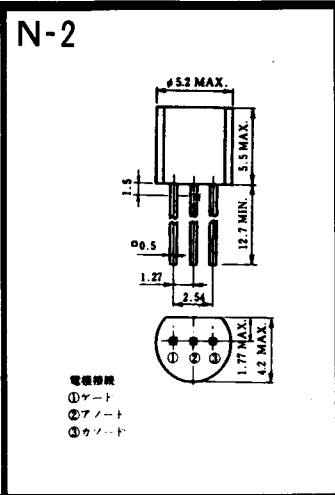
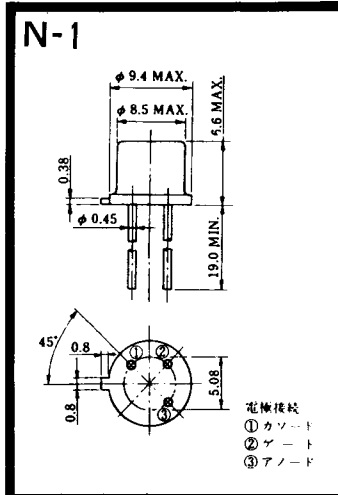


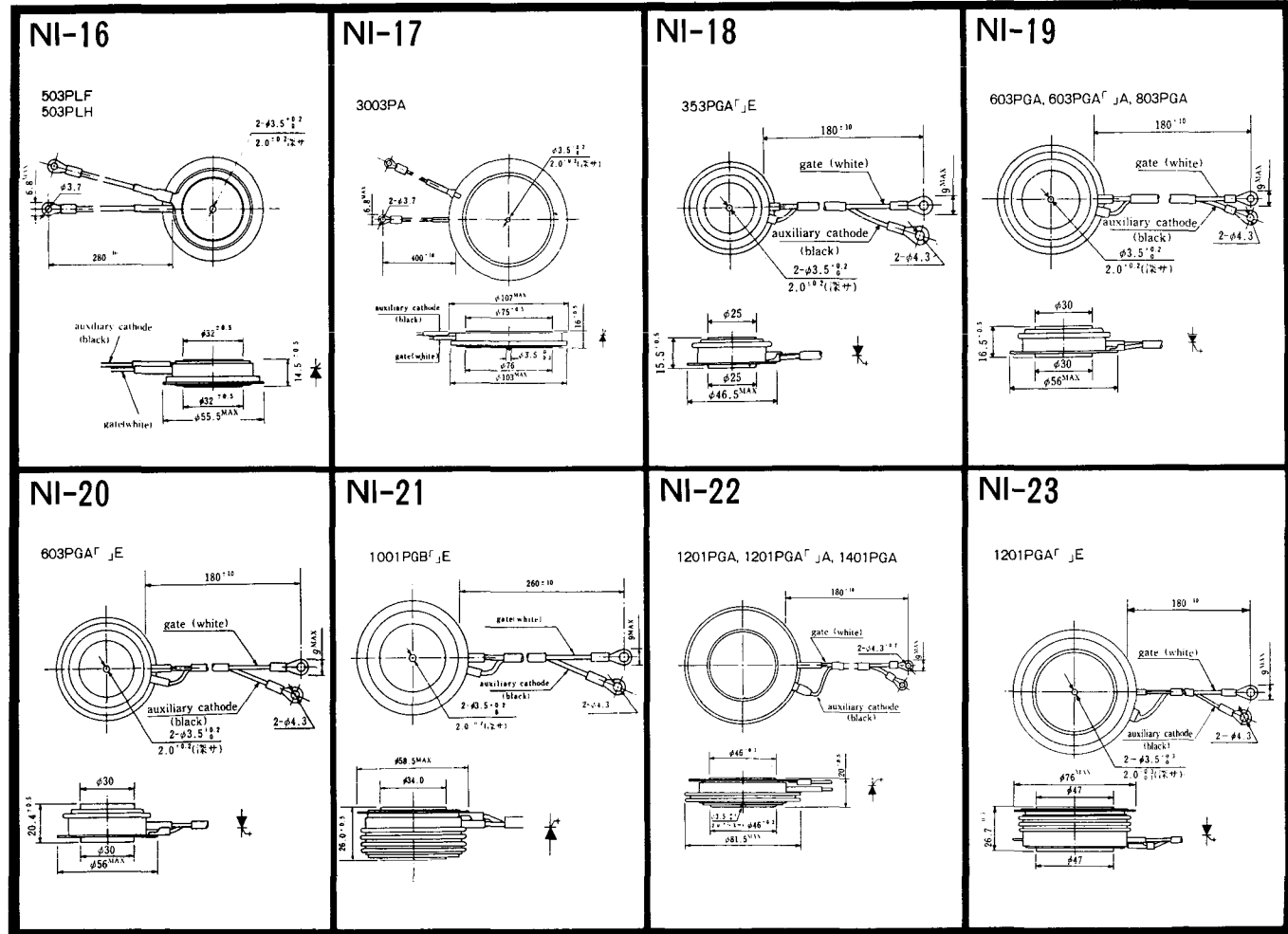
MT-22



MT-23

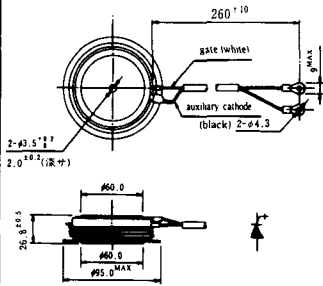






NI-24

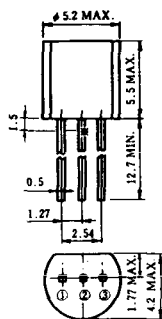
2001PGB^r JE



NI-25

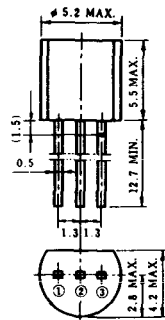
NI-26

NT-1



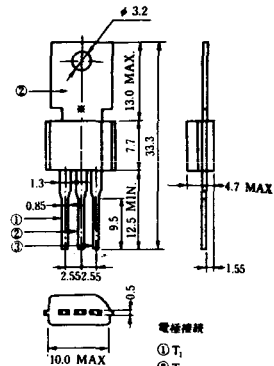
電極接続
 ① T₁
 ② ゲート
 ③ T₂

NT-2



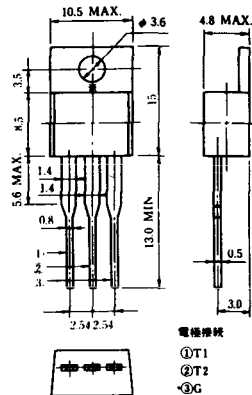
電極接続
 ① T₁
 ② ゲート
 ③ T₂

NT-3



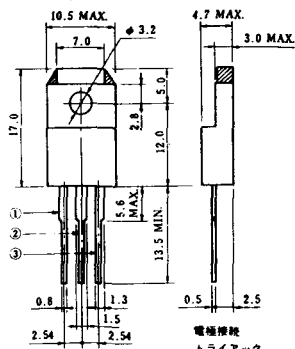
電極接続
 ① T₁
 ② T₂
 ③ ゲート

NT-4



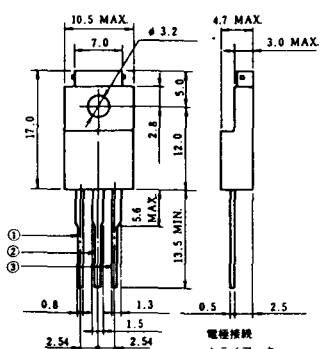
電極接続
 ① T₁
 ② T₂
 ③ G

NT-5



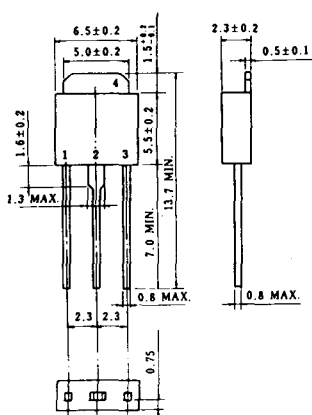
電極接続
 トライアック
 ① T₁
 ② T₂
 ③ ゲート
 ④ G

NT-6

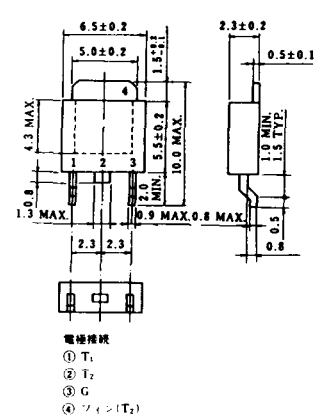


電極接続
 トライアック
 ① T₁
 ② T₂
 ③ ゲート
 ④ G

NT-7

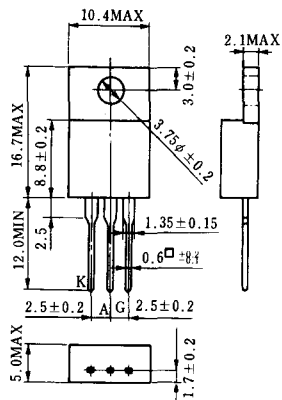


NT-8

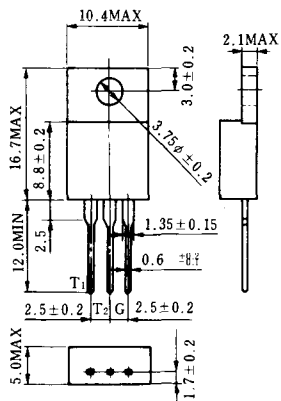


電極接続
 ① T₁
 ② T₂
 ③ G
 ④ ソフト(T₂)

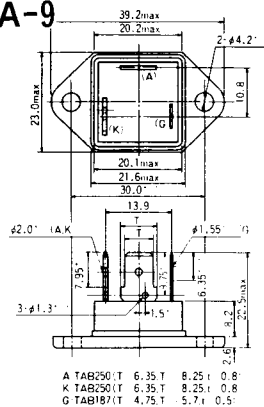
S-1



ST-1



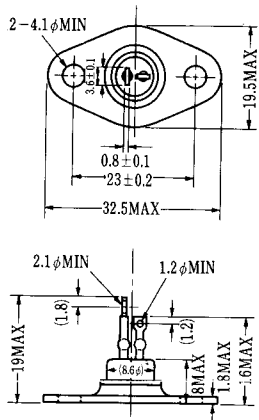
SA-9



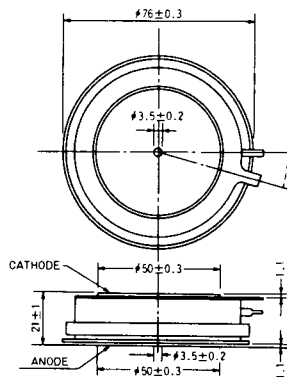
A TAB250(T) 6.35 T 8.25 I 0.8
 K TAB250(T) 6.35 T 8.25 I 0.8
 G TAB187(T) 4.75 T 5.7 I 0.5



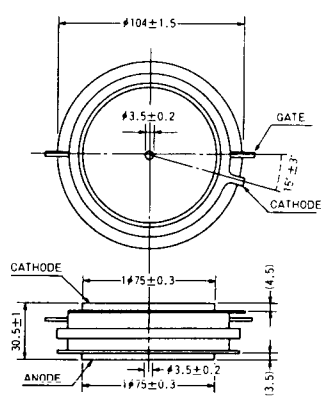
SA-10



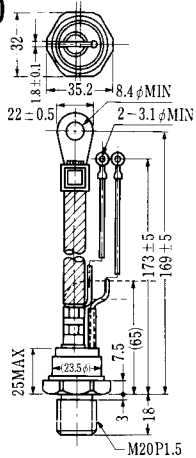
SA-11



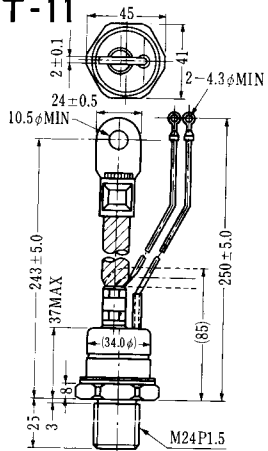
SA-12



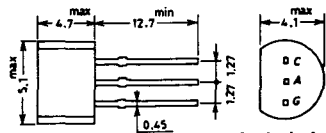
SAT-10



SAT-11

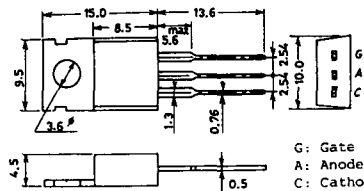


SY-1 (1096A)



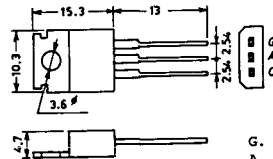
C: Cathode
A: Anode
G: Gate

SY-2 (1151)



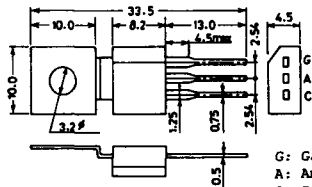
G: Gate
A: Anode
C: Cathode

SY-3 (1104)



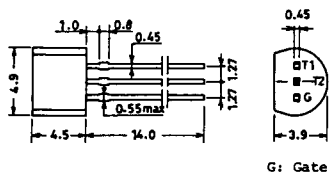
G: Gate
A: Anode
C: Cathode

SY-4 (1150)



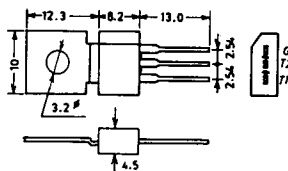
G: Gate
A: Anode
C: Cathode

1097A

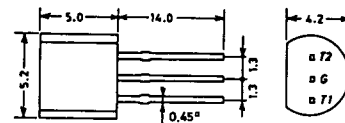


G: Gate

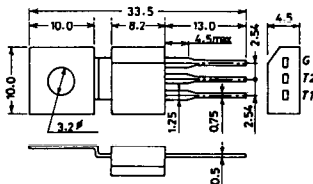
1102



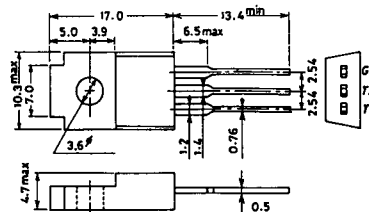
1141



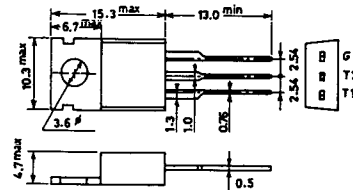
1142



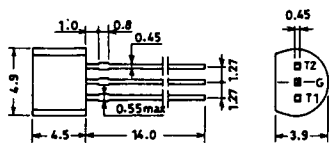
1144



1155

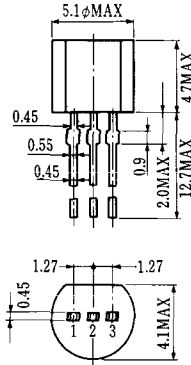


1192A



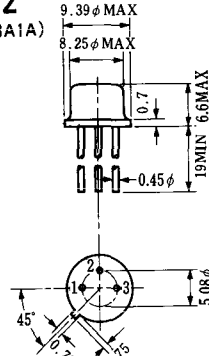
G: Gate

T-1 (13-5A1A)



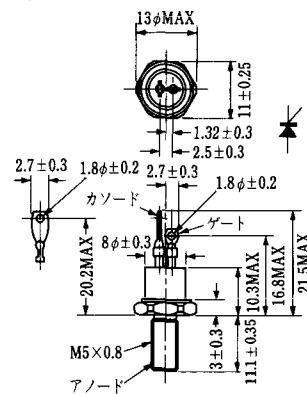
- 1 ゲート
- 2 アノード
- 3 カソード

T-2 (13-8A1A)



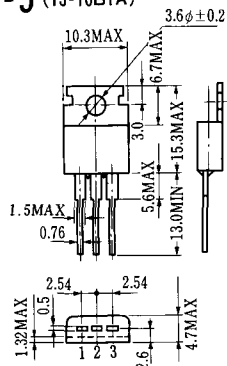
1. カソード
2. ゲート
3. アノード(ケース)

T-3 (13-8C1A)



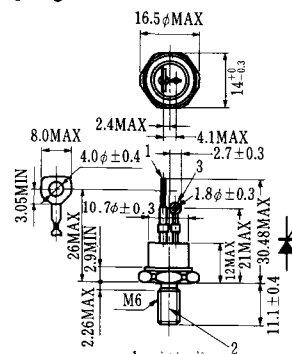
- 1 カソード
- 2 アノード
- 3 ゲート

T-5 (13-10B1A)



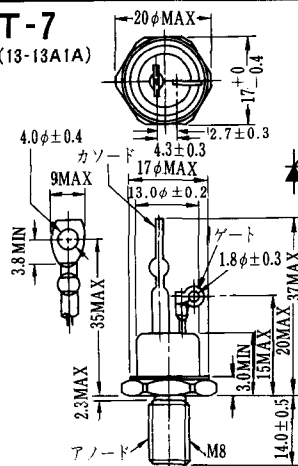
- 1 カソード
- 2 アノード
- 3 ゲート

T-6 (13-11D1A)

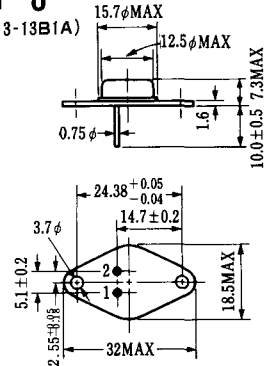


- 1 カソード
- 2 アノード
- 3 ゲート

T-7 (13-13A1A)

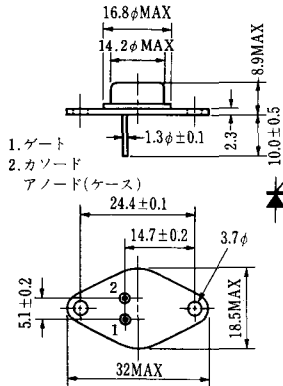


T-8 (13-13B1A)



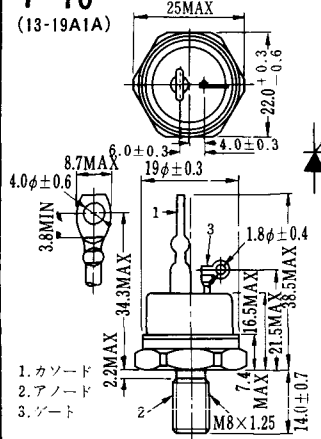
1. ゲート
2. カソード
3. アノード(ケース)

T-9 (13-14A1A)



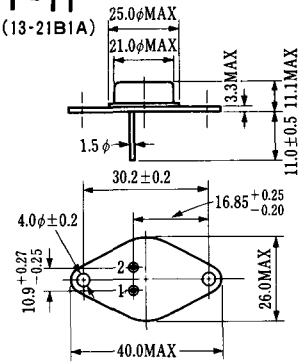
1. ゲート
2. カソード
- アノード(ケース)

T-10 (13-19A1A)



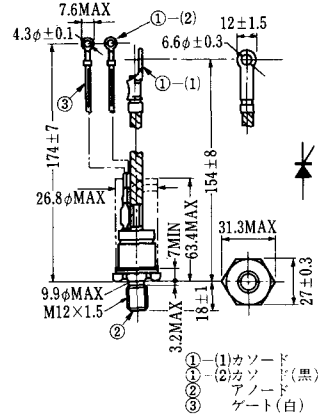
1. カソード
2. アノード
3. ゲート

T-11 (13-21B1A)



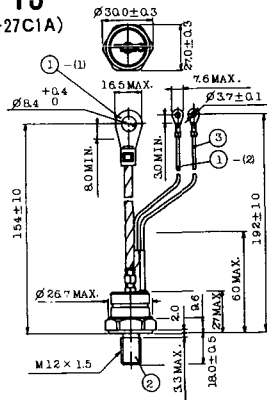
1. ゲート
2. カソード
- アノード(ケース)

T-12 (13-27B1B)



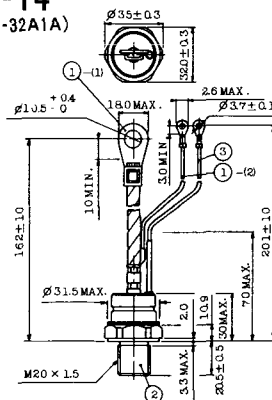
- ① カソード
- ② アノード
- ③ ゲート(黒)
- ④ ゲート(白)

T-13 (13-27C1A)



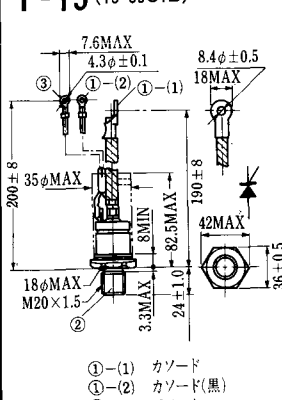
- 1-① カソード
- 1-② カソード(黒)
2. アノード
3. ゲート(白)

T-14 (13-32A1A)



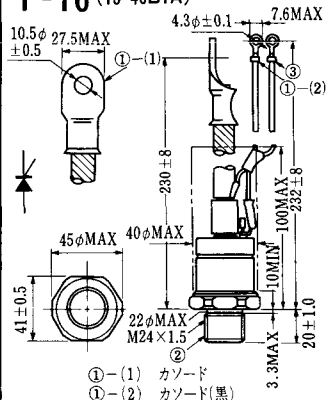
- 1-① カソード
- 1-② カソード(黒)
2. アノード
3. ゲート(白)

T-15 (13-35C1B)



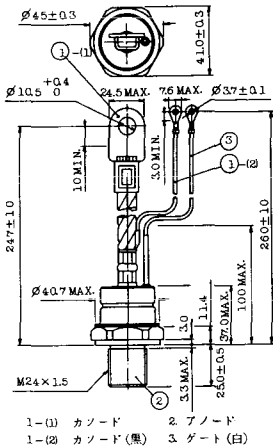
- ①-① カソード
- ①-② カソード(黒)
- ② アノード
- ③ ゲート(白)

T-16 (13-40B1A)

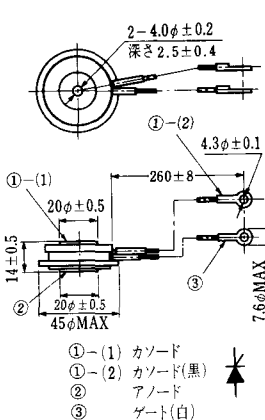


- ①-① カソード
- ①-② カソード(黒)
- ② アノード
- ③ ゲート(白)

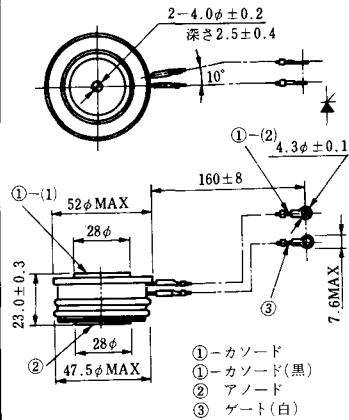
T-17 (13-42A1A)



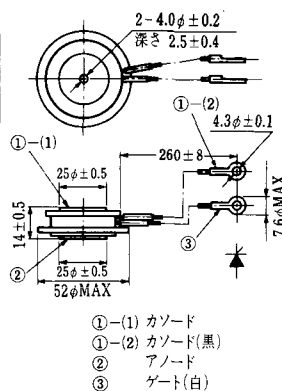
T-18 (13-45D1A)



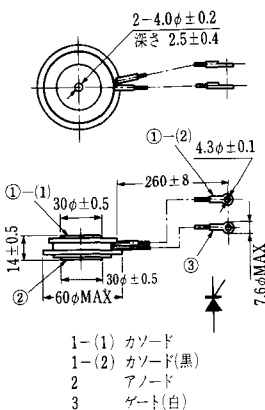
T-19 (13-52B1A)



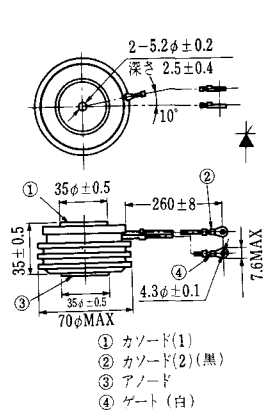
T-20 (13-52C1A)



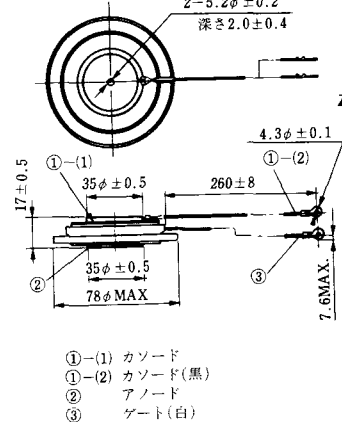
T-21 (13-60A1A)



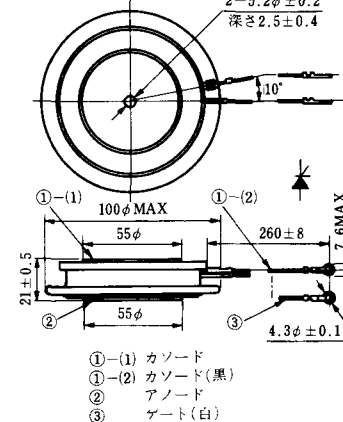
T-22 (13-70C1A)



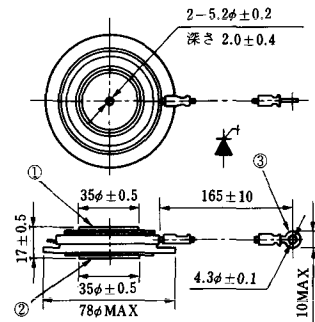
T-23 (13-78A1A)



T-24 (13-100C1A)

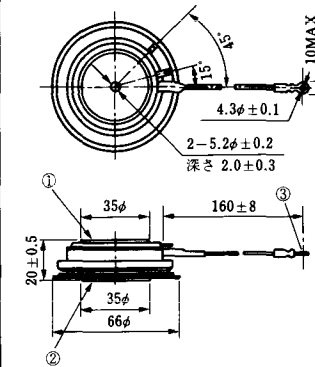


T-33 (13-78B1A)



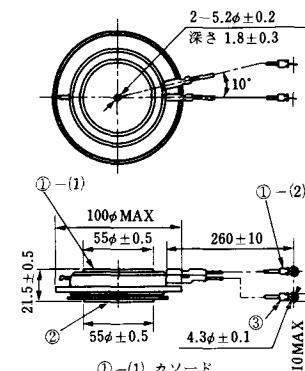
- ① カソード
- ② アノード
- ③ ゲート

T-34 (13-66A1A)



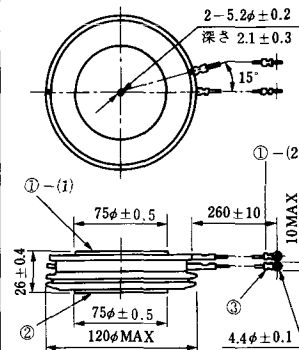
- ① カソード
- ② アノード
- ③ ゲート

T-35 (13-100D1A)



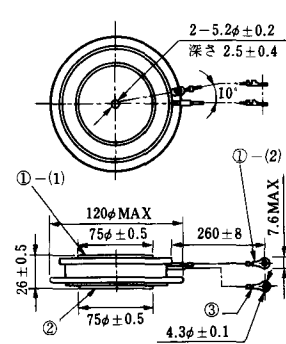
- ①-(1) カソード
- ①-(2) カソード(黒)
- ② アノード
- ③ ゲート(白)

T-36 (13-120E1A)



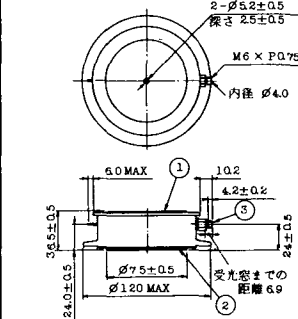
- ①-(1) カソード
- ①-(2) カソード(黒)
- ② アノード
- ③ ゲート(白)

T-37 (13-120A1A)



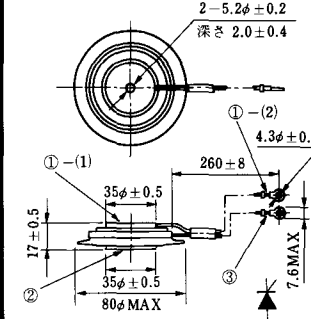
- ①-(1) カソード
- ①-(2) カソード(黒)
- ② アノード
- ③ ゲート(白)

T-38 (13-120C1A)



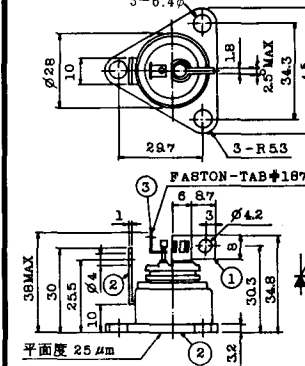
- ① カソード
- ② アノード
- ③ ゲート

T-39 (13-80B1A)



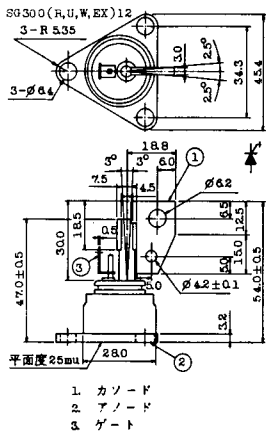
- ①-(1) カソード
- ①-(2) カソード(黒)
- ② アノード
- ③ ゲート(白)

T-40 (13-28A1A)

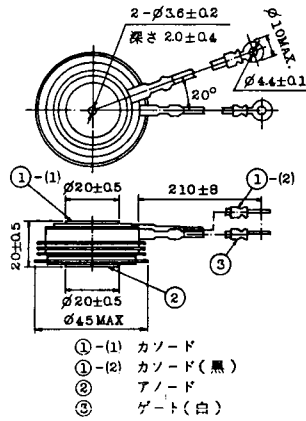


- 1. カソード
- 2. アノード
- 3. ゲート

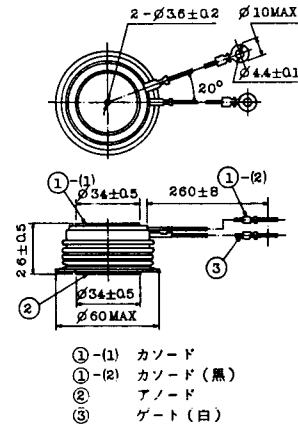
T-41 (13-28A2A)



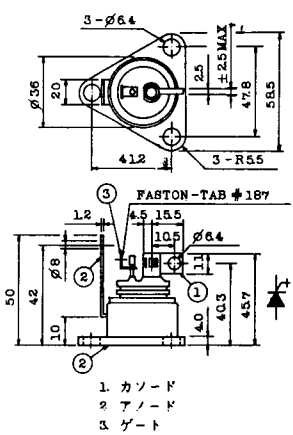
T-42 (13-45F1A)



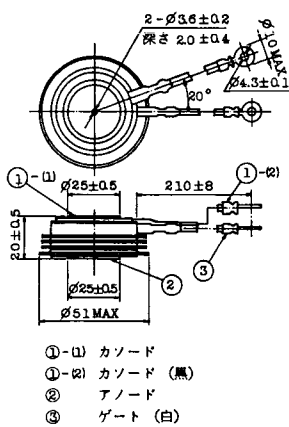
T-43 (13-60E2A)



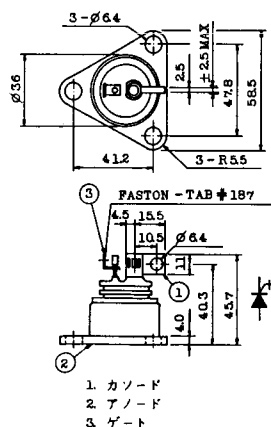
T-44 (13-36A1A)



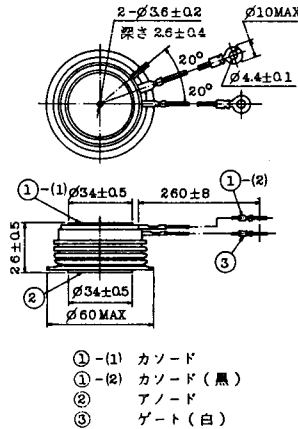
T-45 (13-51B1A)



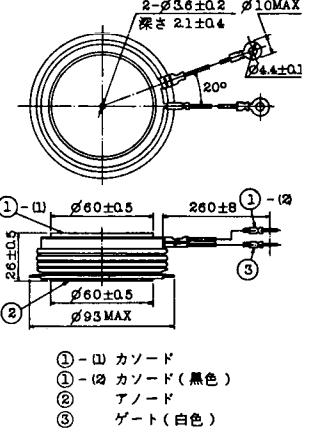
T-46 (13-36B1A)



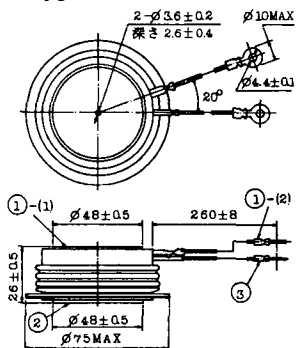
T-47 (13-60E1A)



T-48 (13-93C1A)

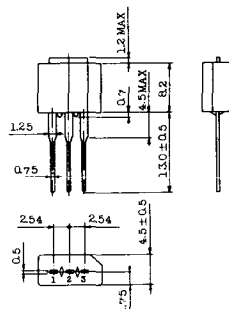


T-49 (13-75A1A)



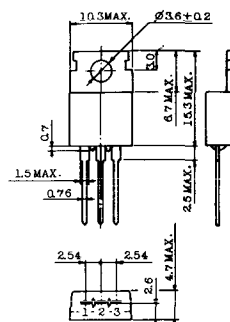
- 1-(1) カソード
- 1-(2) カソード (黒)
- 2 アノード
- 3 ゲート (白)

T-50 (13-10A3A)



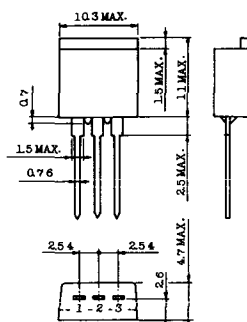
- 1 カソード
- 2 アノード
- 3 ゲート

T-51 (13-10D1A)



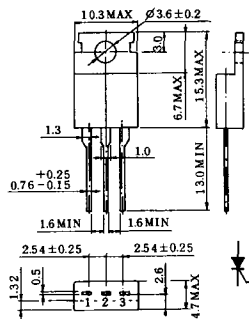
- 1 カソード
- 2 アノード
- 3 ゲート

T-52 (13-10D2A)



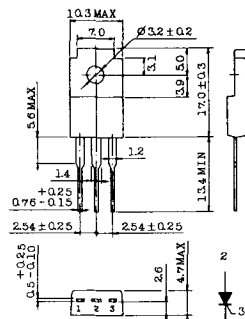
- 1 カソード
- 2 アノード
- 3 ゲート

T-53 (13-10E1B)



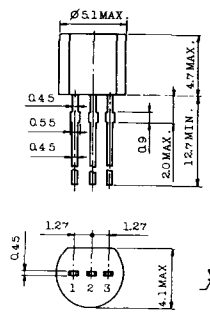
- 1 カソード
- 2 アノード
- 3 ゲート

T-54 (13-10F1B)



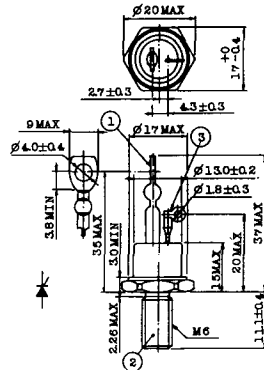
- 1 カソード
- 2 アノード
- 3 ゲート

T-55 (13-5A1D)



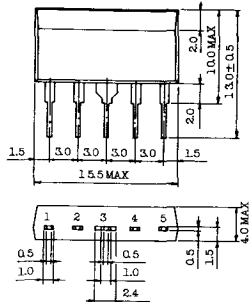
- 1 カソード
- 2 アノード
- 3 アノード

T-56 (13-13C1A)



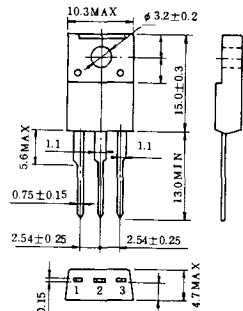
- 1 カソード
- 2 アノード
- 3 ゲート

T-57 (12-16C1A)



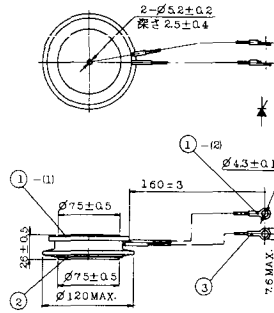
1. アノード (主)
2. ゲート (主)
3. カソード (共通)
4. ゲート (補助)
5. アノード (補助)

T-58 (13-10H1B)



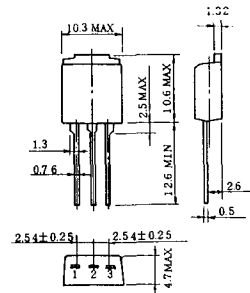
1. カソード
2. アノード
3. ゲート

T-59 (13-120A1A)



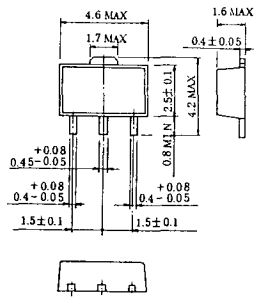
- 1-(1) カソード
- 1-(2) カソード (黒)
2. アノード
3. ゲート (白)

T-60



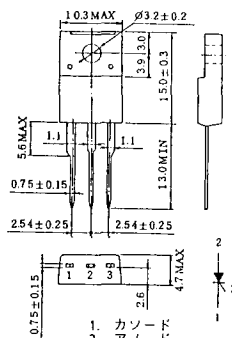
1. カソード
2. アノード
3. ゲート

T-61 (13-5B1A)



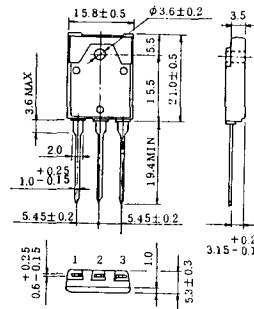
1. ゲート
2. アノード
3. カソード

T-62 (13-10H1A)



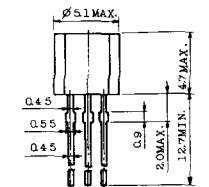
1. カソード
2. アノード
3. ゲート

T-63 (13-16A1B)



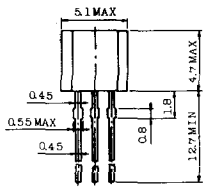
1. カソード
2. アノード
3. ゲート

TT-1



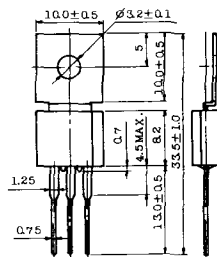
- 1. ゲート
- 2. T₂
- 3. T₁

TT-2



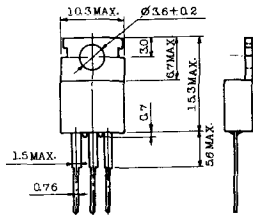
- 1. T₁
- 2. ゲート
- 3. T₂

TT-3



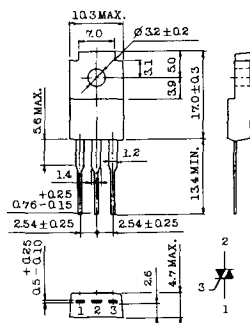
- 1. T₁
- 2. T₂
- 3. ゲート

TT-4



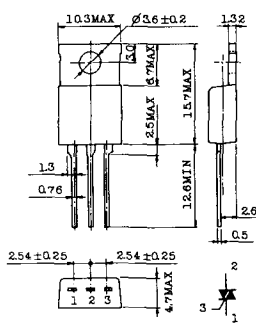
- 1. T₁
- 2. T₂
- 3. ゲート

TT-5



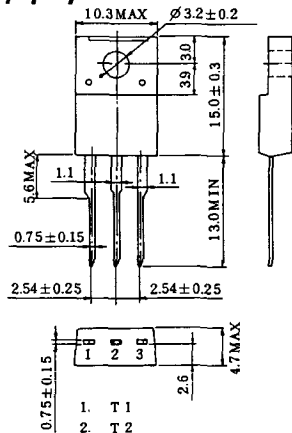
- 1. T₁
- 2. T₂
- 3. ゲート

TT-6



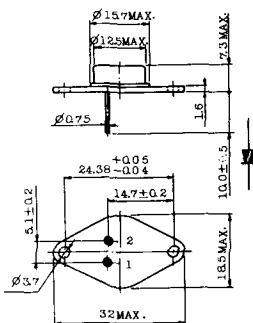
- 1. T₁
- 2. T₂ (放熱板)
- 3. ゲート

TT-7

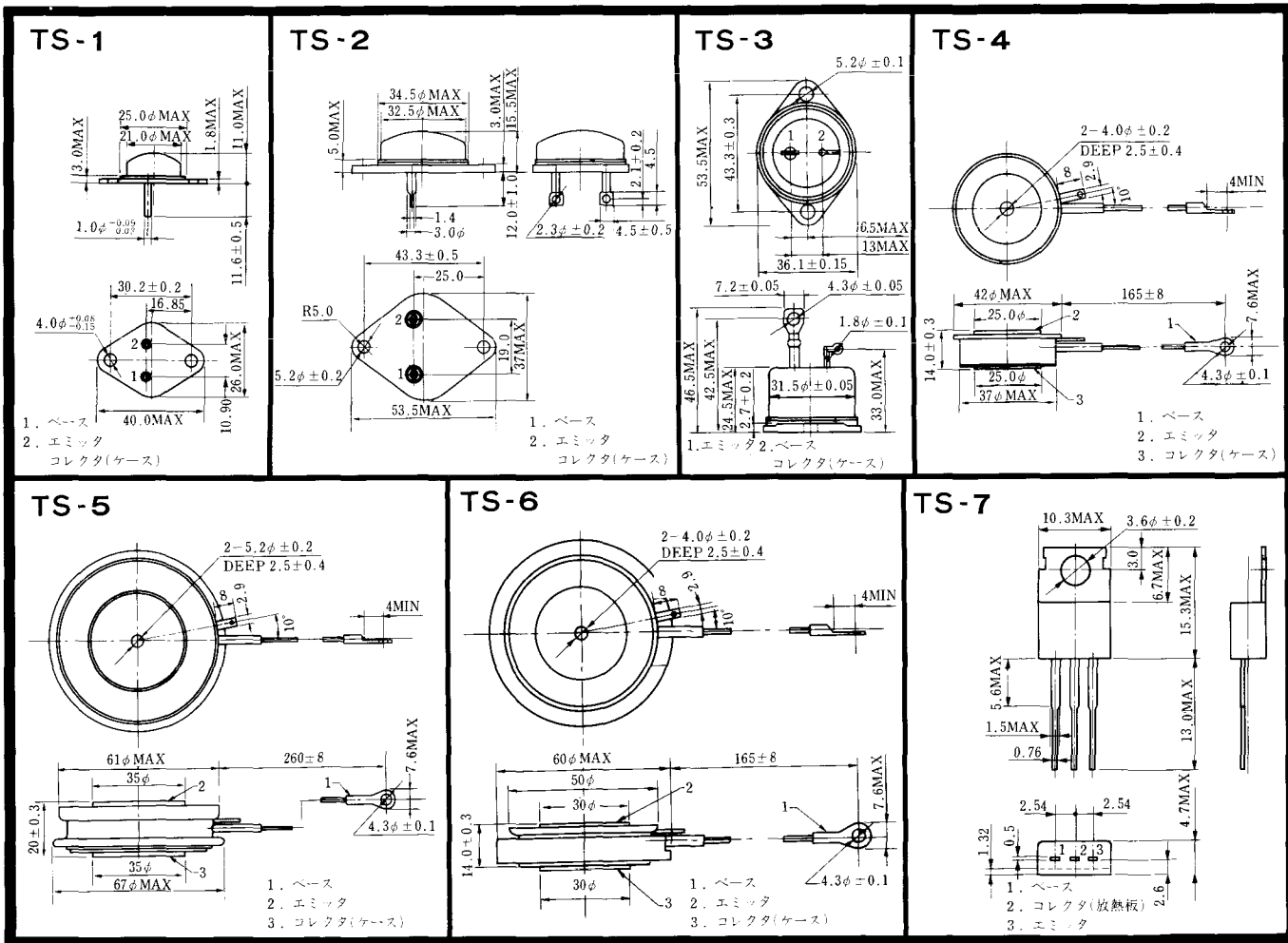


- 1. T₁
- 2. T₂
- 3. ゲート

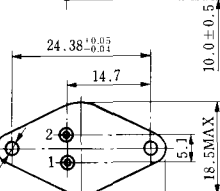
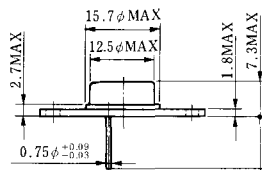
TT-8



- 1. ゲート
- 2. T₁
- T₂ (ケース)

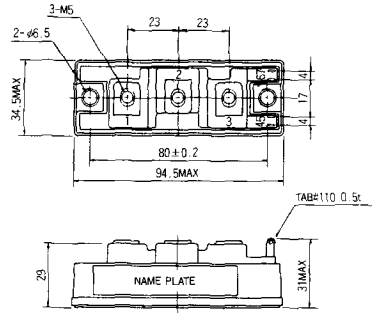


TS-8

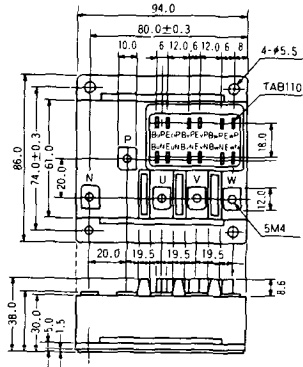


- 1. ベース
- 2. エミッタ
コレクタ
(ケース)

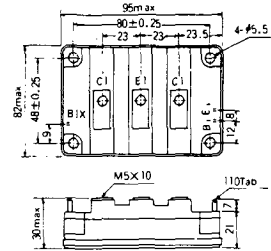
S-94B2A



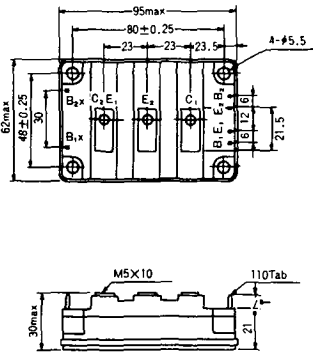
S-94D1A



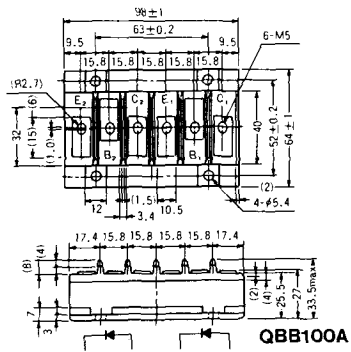
S-95A1A



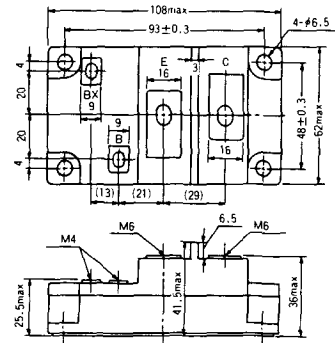
S-95B1A



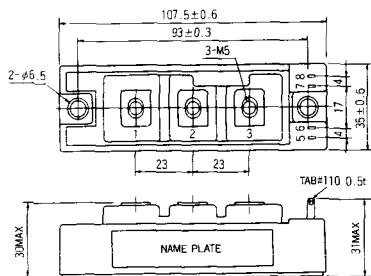
S-98B1B



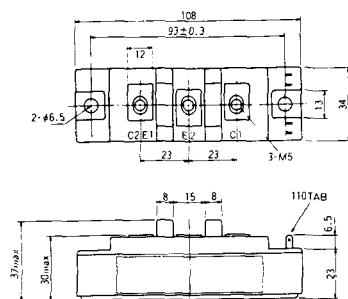
S-108A2A



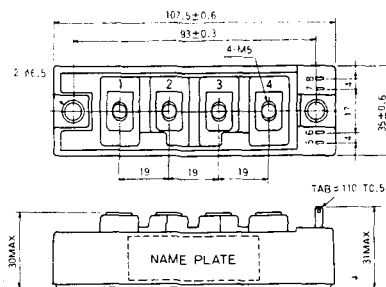
S-108B1A



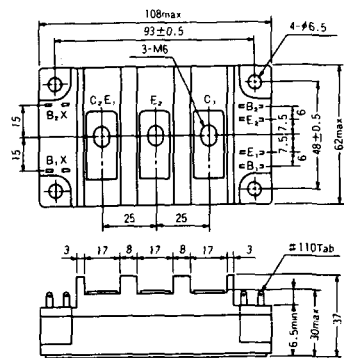
S-108B1B



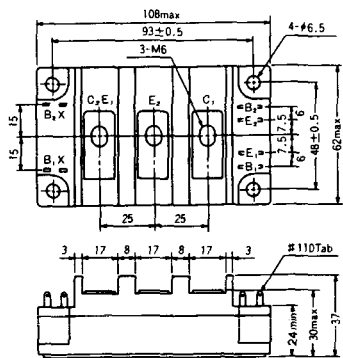
S-108B1C



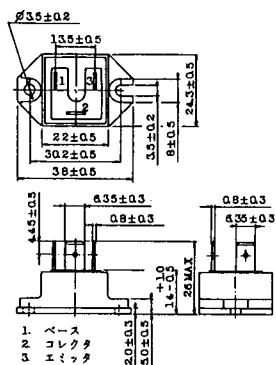
S-108B2A



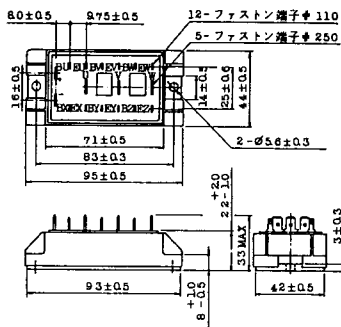
S-108B2B



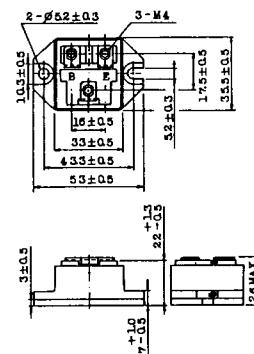
2-22B1A



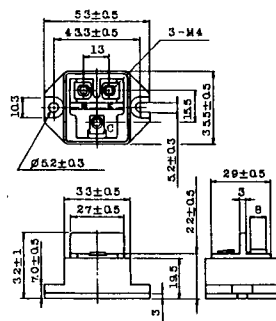
2-27A4A



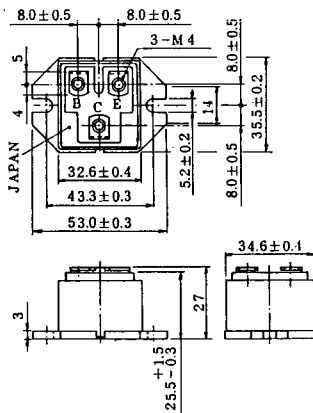
2-33C1A



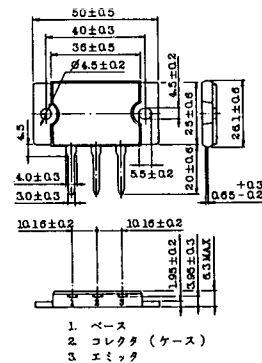
2-33D1A



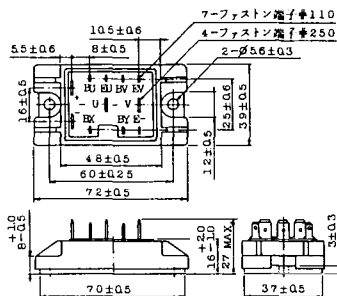
2-33F1A



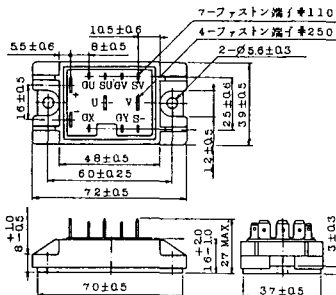
2-37A1A



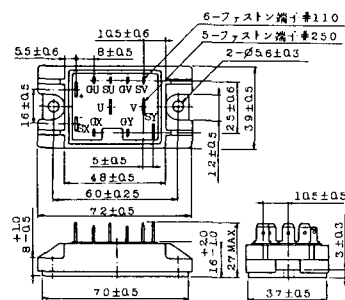
2-48A3A



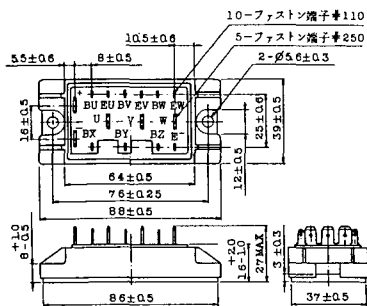
2-48A3B



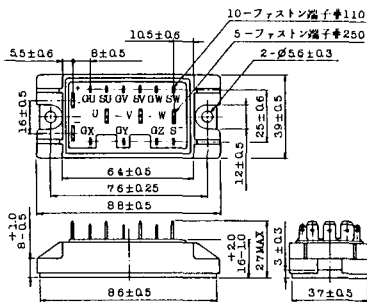
2-48A4A



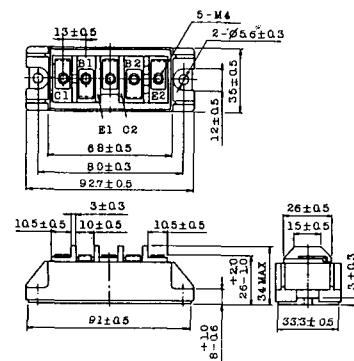
2-64A2A



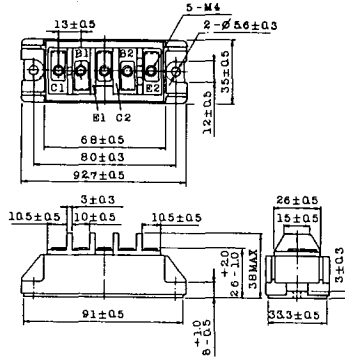
2-64A2B



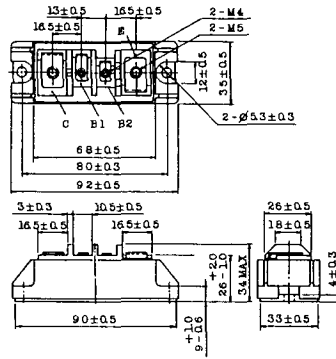
2-68A2A



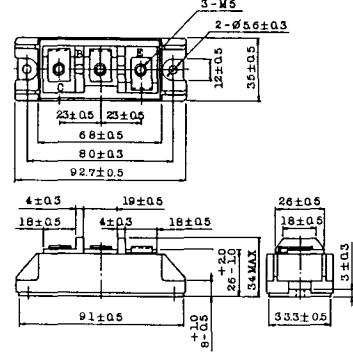
2-68B2A



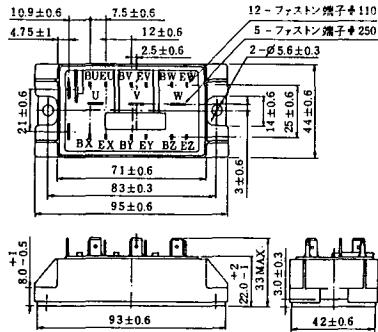
2-68C1A



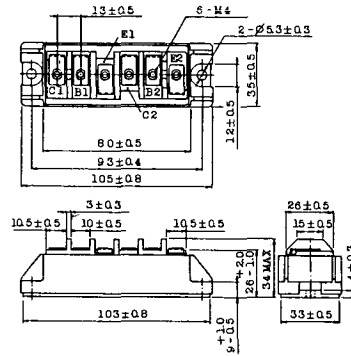
2-68D2A



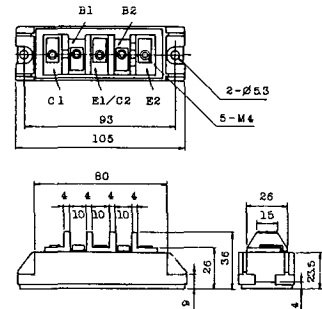
2-72A3A



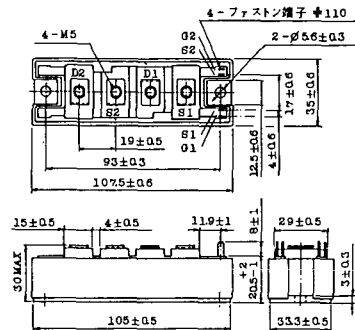
2-80A1A



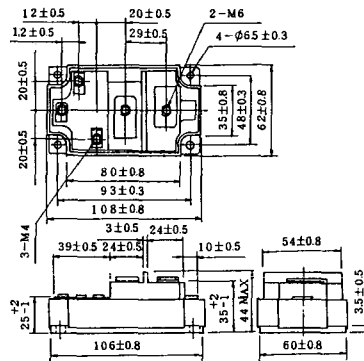
2-80B1A



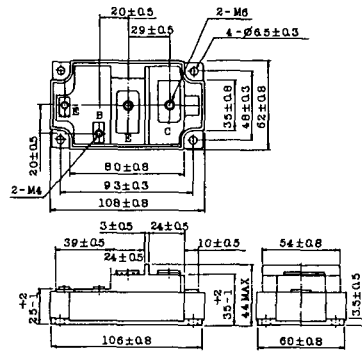
2-108B1A



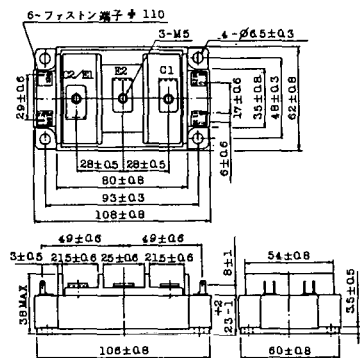
2-109A3A



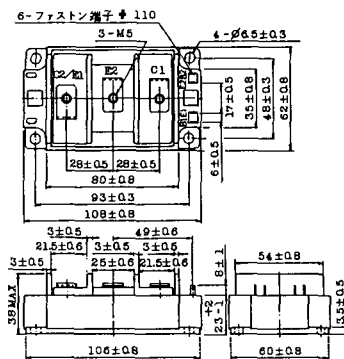
2-109A4A



2-109B3A

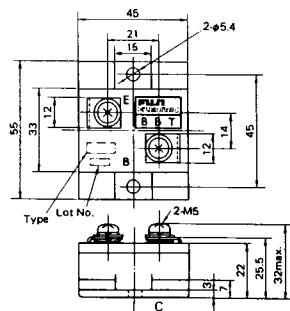


2-109B4A



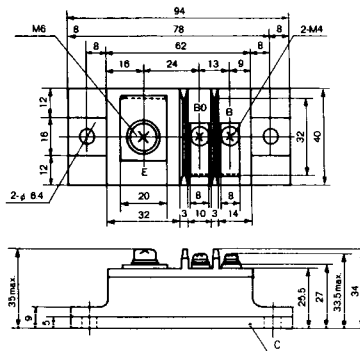
BBT-II

BBTII
1D200A-020



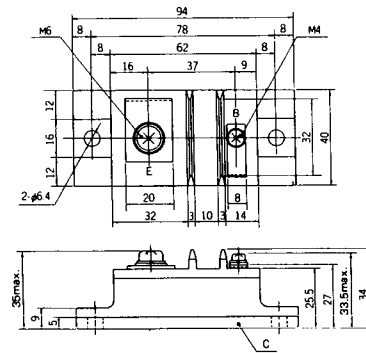
BBT-III

BBTIII
ETN31-055
ETM36-030
ETN36-030
ETN35-030



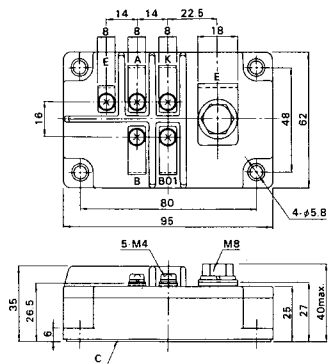
BBT-III

BBTIII
ETN01-055
ET1257

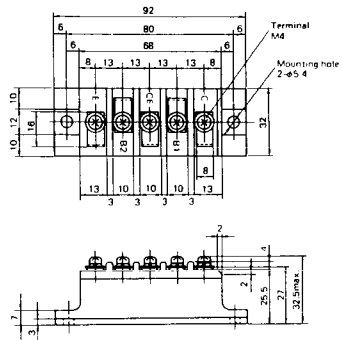


BBT-IV

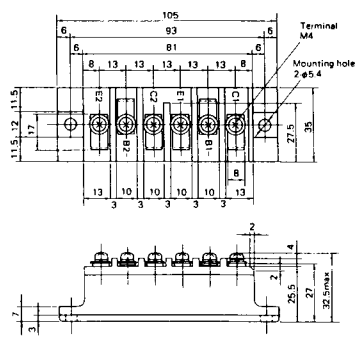
BBTIV
1D500A-030



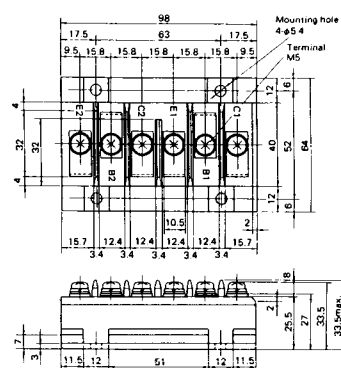
M-201



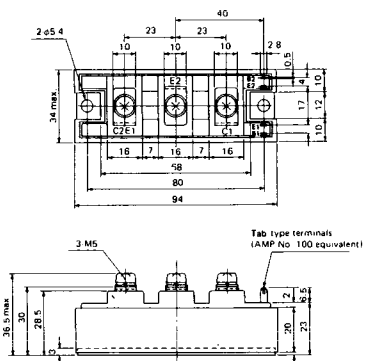
M-202



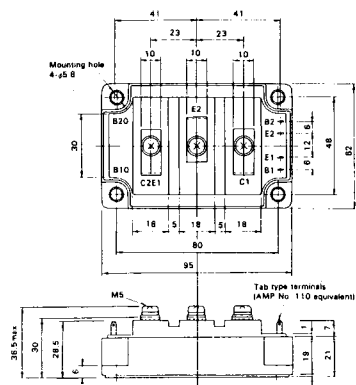
M-203



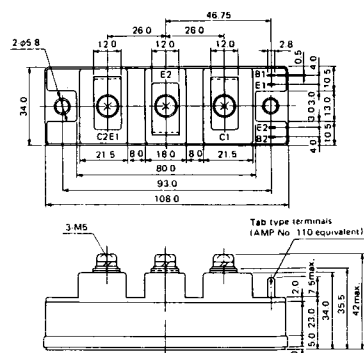
M-204



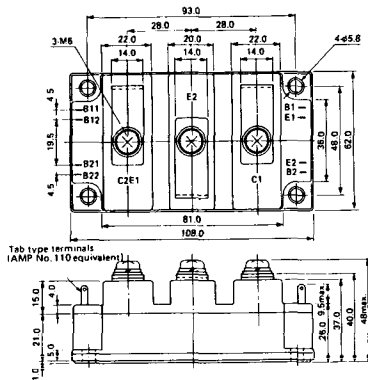
M-205



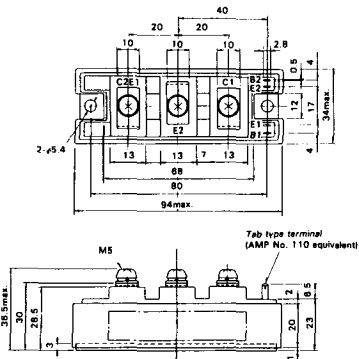
M-206



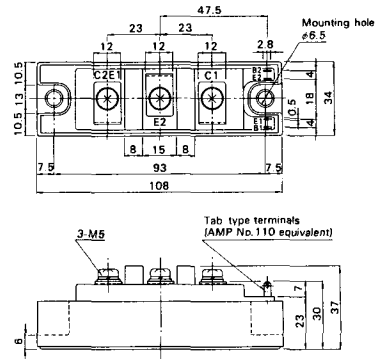
M-207



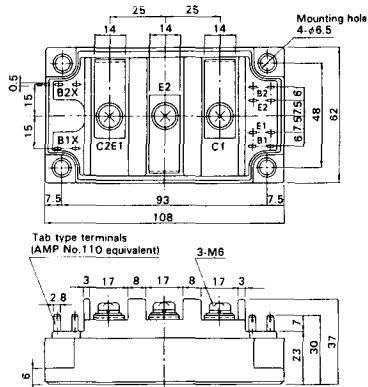
M-208



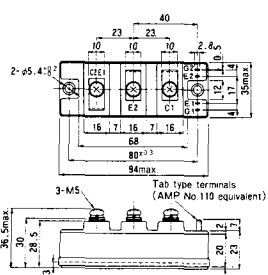
M-209



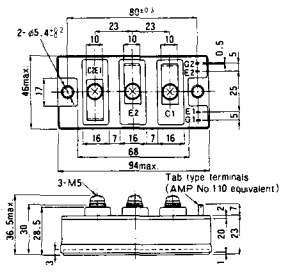
M-210



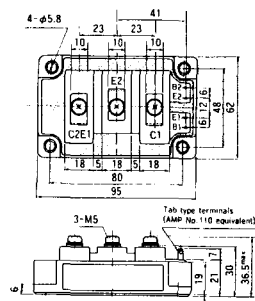
M-211



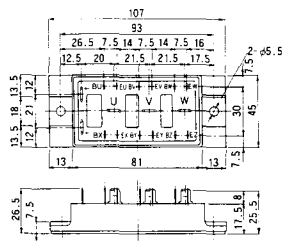
M-212



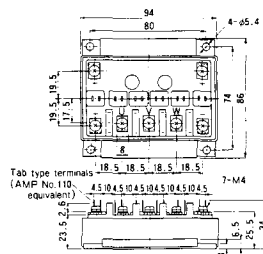
M-219



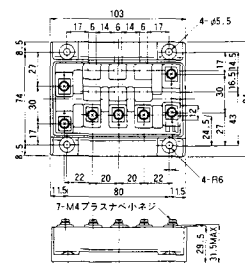
M-607



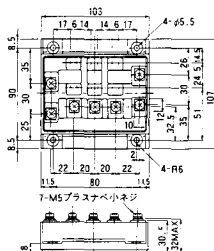
M-608



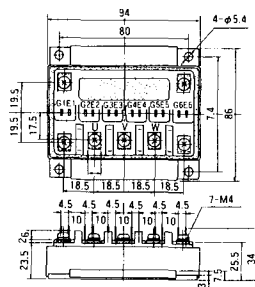
M-609



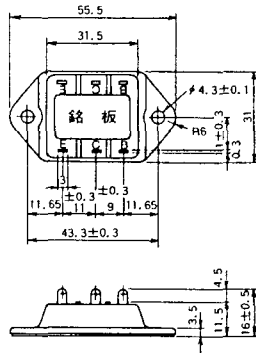
M-610



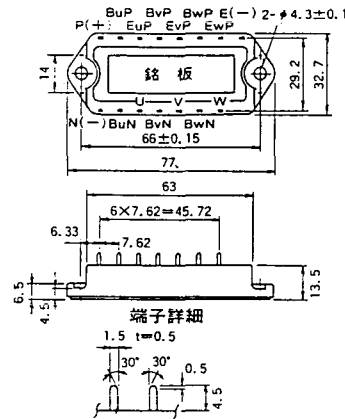
M-616



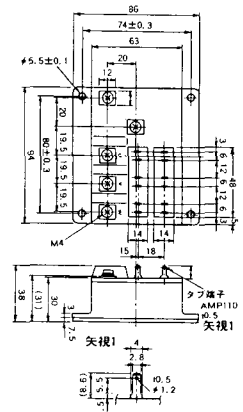
M-3C1A



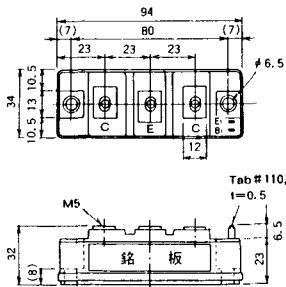
M-3D6A



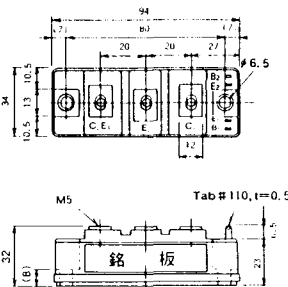
M-3E6A



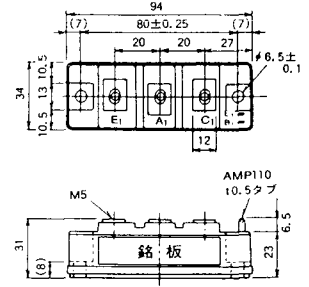
M-4A1A



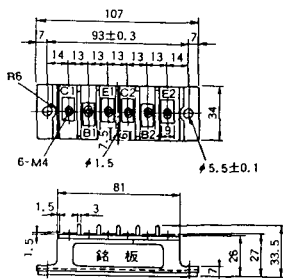
M-4A2A



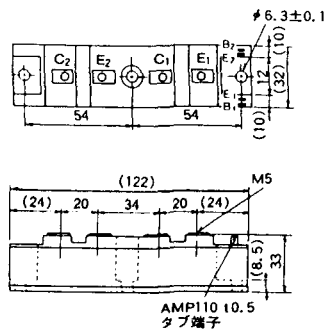
M-4A1B



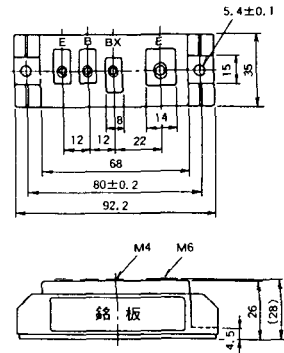
M-5C2A



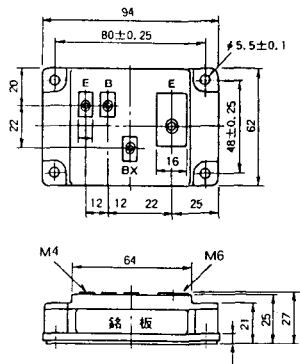
M-5D2A



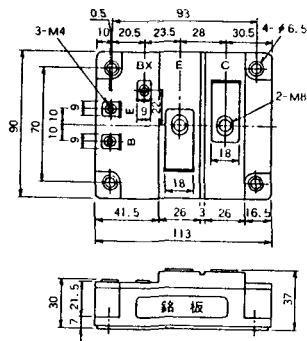
M-6A1A



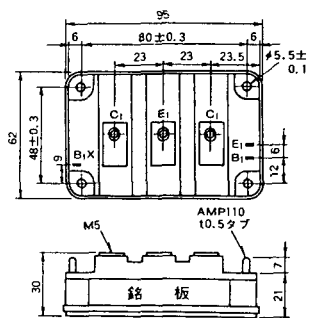
M-7A1A



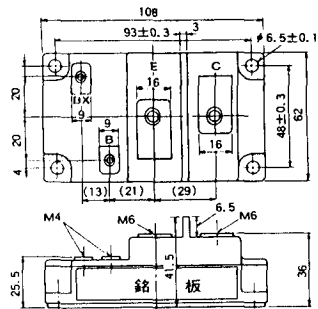
M-7B1A



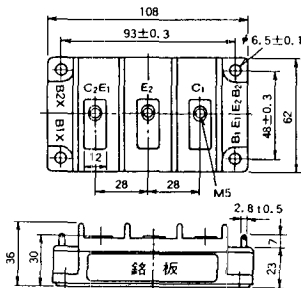
M-8A1A



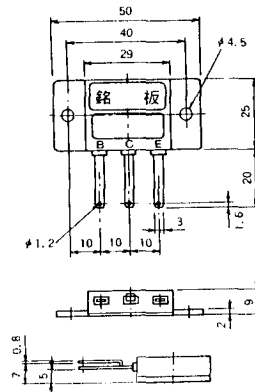
M-9B1A



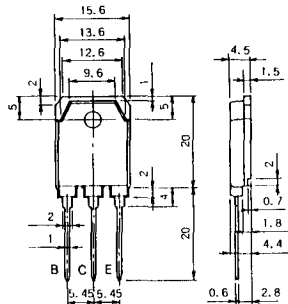
M-9C2A



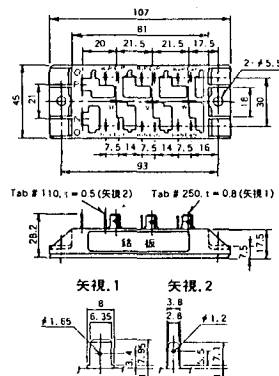
M-1A1B



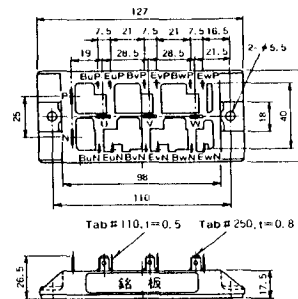
M-1A1C



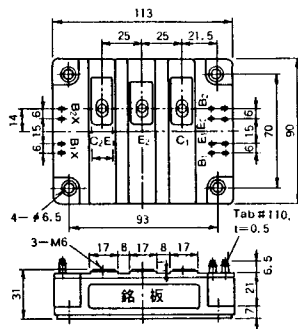
M-2E6B



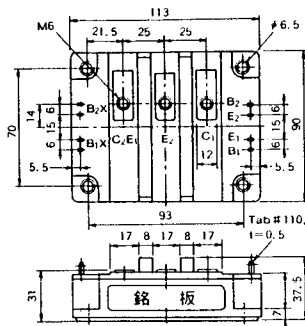
M-2E6C



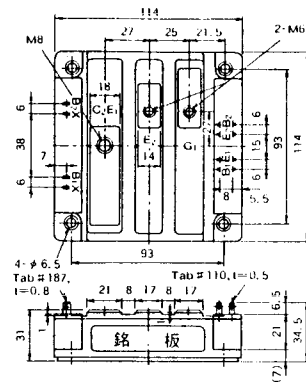
M-10A2A



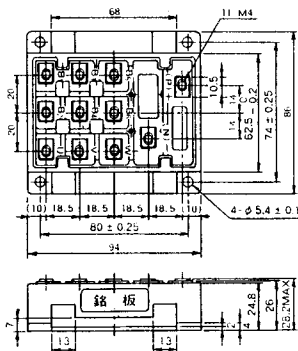
M-10A2B



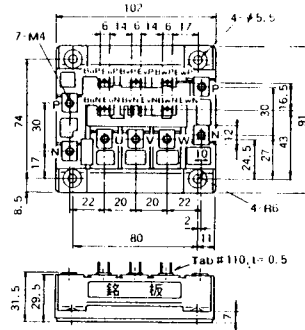
M-11A2A



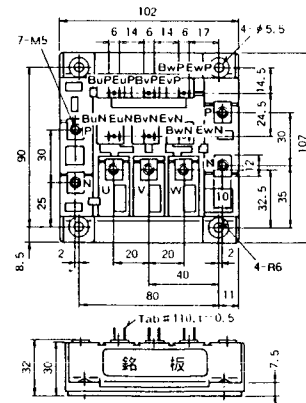
M-12A6A



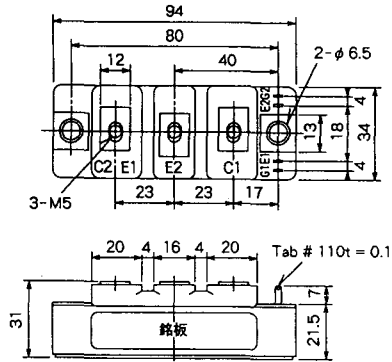
M-12B6A



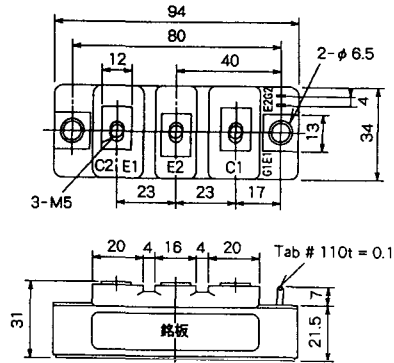
M-12B6B



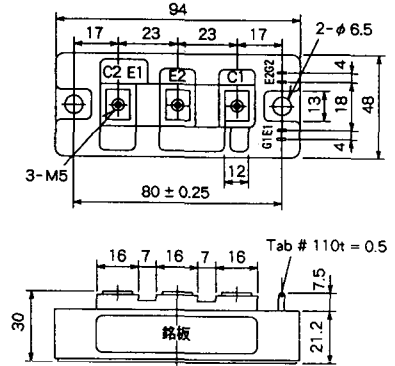
M-4A2D



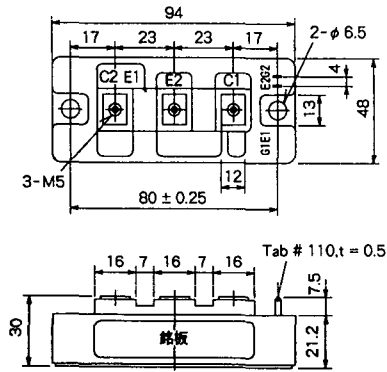
M-4A2E



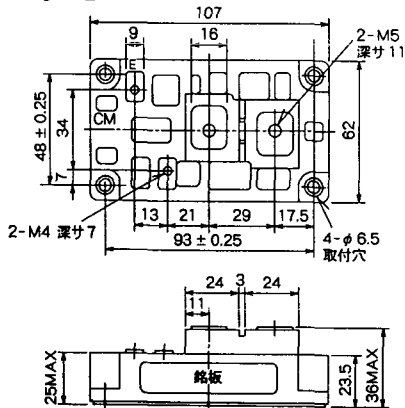
M-4C2A



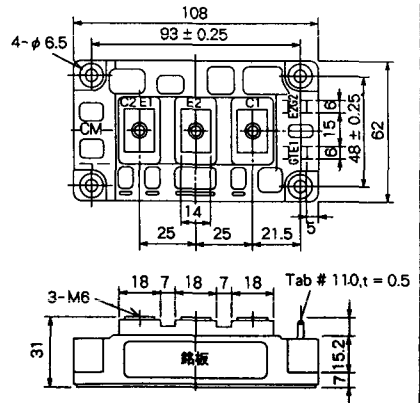
M-4C2B



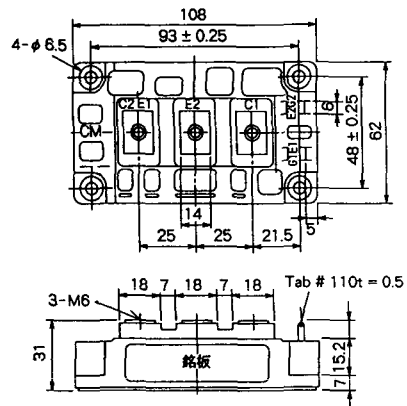
M-9B1C



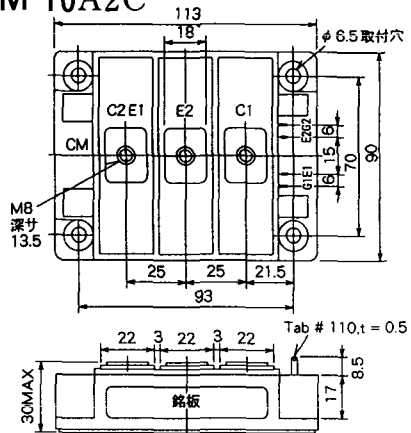
M-9D2A



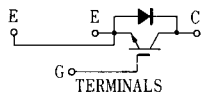
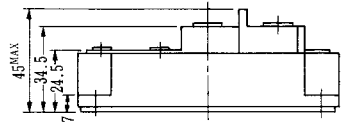
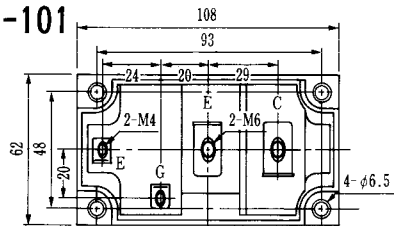
M-9D2B



M-10A2C

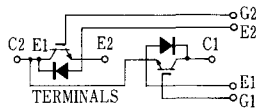
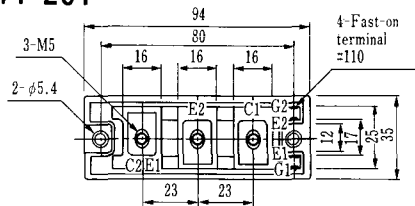


H-101



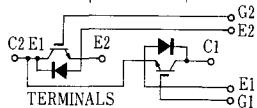
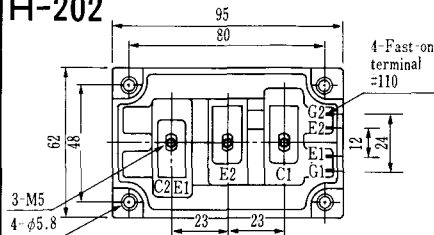
Weight :480g

H-201



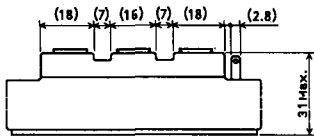
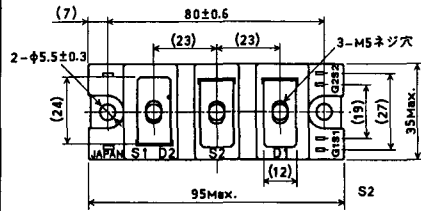
Weight: 200g

H-202



Weight: 360g

LF-J



LF-K

