

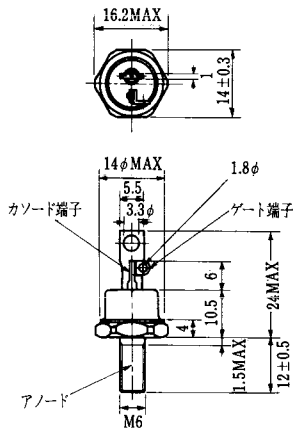
SG300 ¹ R, U, W, EX ₁ 11 SG300 ¹ R, U, W, EX ₁ 12 ○チョップパ、インバータ用		■外形図番号 SG300G ¹ 11: T-40 (13-28A1A) SG300G ¹ 12: T-41 (13-28A2A)		■電気的特性			
■最大定格							
記号	SG300R11 SG300R12	SG300U11 SG300U12	SG300W11 SG300W12	SG300EX11 SG300EX12	単位		
V_{RRM}	15			V			
V_{DRM}	1300	1600	1800	2500	V		
I_{TQM}	300 ($V_D = \frac{1}{2} V_{DRM}$, $V_{DM} = \frac{2}{5} V_{DRM}$, $C_s = 1 \mu F$, $R_s = 20 \Omega$, $T_j = 125^\circ C$)						A
$I_{T(RMS)}$	120 ($T_j = 70^\circ C$)						A
I_{TSM}	2000/2200 (50Hz/60Hz, 正弦半波1サイクル)						A
$I^2 \cdot t$							A ² S
di/dt	200 ($I_{GP} = 7 A$, $t_r = 1 \mu s$, $V_D = \frac{1}{2} V_{DRM}$, $I_{TM} = 300 A$, $f = 50 Hz$, $T_j = 125^\circ C$)						A/ μs
I_{GFM}	20 (パルス幅: max. 20 μs , duty: max. 20%)						A
P_{GFAV}	4						W
$I_{GR(RMS)}$	20						A
P_{GRM}	2000 (パルス幅: max. 20 μs , duty: max. 2%)						W
V_{GRM}	15						V
T_j	125						°C
T_{HB}	-40~125						°C
記号	測定条件			Min	Typ	Max	単位
I_{RRM}	$T_j = 125^\circ C$, $V_D = V_{RRM}$					10	A
I_{DRM}	$T_j = 125^\circ C$, $V_D = V_{DRM}$, $R_{GK} = 20 \Omega$					10	mA
I_{CRM}	$T_j = 125^\circ C$, $V_D = V_{CRM}$					10	mA
V_{TM}	$T_j = 25^\circ C$, $I_{TM} = 300 A$					2.4	V
V_{GT}	$T_j = 25^\circ C$, $V_D = 12 V$				0.75	1.0	V
I_{GT}	$R_L = 0.5 \Omega$				200	500	mA
V_{GD}	$T_j = 125^\circ C$, $V_D = \frac{1}{2} V_{DRM}$			0.3			V
I_{GD}				5			mA
t_d	$T_j = 25^\circ C$, $V_D = \frac{1}{2} V_{DRM}$					2.5	μs
t_{st}	$I_{TM} = 300 A$			SG300R11		7.6	μs
	$di/dt = 200 A/\mu s$			SG300U11		7.0	
	$I_{GP} = 7 A$, $t_r = 1 \mu s$			SG300W11		6.8	
				SG300EX11		6.0	
dv/dt	$T_j = 125^\circ C$, $V_D = \frac{1}{2} V_{DRM}$			600			V/ μs
I_H	$T_j = 25^\circ C$, $R_L = 0.5 \Omega$				10		A
t_s	$T_j = 120^\circ C$, $I_{FM} = 300 A$					12	μs
t_{ex}	$V_D = \frac{1}{2} V_{DRM}$			SG300R11		14	μs
	$V_{DM} = \frac{2}{5} V_{DRM}$			SG300U11		62	
	$C_s = 1 \mu F$			SG300W11		58	
	$R_s = 20 \Omega$			SG300EX11		56	
t_{off}	$di_g/dt = -12 A/\mu s$			SG300R11		50	μs
				SG300EX11		50	
I_{GR}					80	110	A
R_{th}	接合-フィン間, DC					0.13	°C/W

SG400 ¹ R, U, W, EX ₁ 11 ○チョップパ、インバータ用		■外形図番号 T-40 (13-28A1A)		■電気的特性			
■最大定格							
記号	SG400R11	SG400U11	SG400W11	SG400EX11	単位		
V_{RRM}	15			V			
V_{DRM}	1300	1600	1800	2500	V		
I_{TQM}	400 ($V_D = \frac{1}{2} V_{DRM}$, $V_{DM} = \frac{2}{5} V_{DRM}$, $C_s = 1 \mu F$, $R_s = 20 \Omega$, $T_j = 125^\circ C$)						A
$I_{T(RMS)}$	150 ($T_j = 70^\circ C$)						A
I_{TSM}	2600/2860 (50Hz/60Hz, 正弦半波1サイクル)						A
$I^2 \cdot t$							A ² S
di/dt	200 ($I_{GP} = 7 A$, $t_r = 1 \mu s$, $V_D = \frac{1}{2} V_{DRM}$, $I_{TM} = 400 A$, $f = 50 Hz$, $T_j = 125^\circ C$)						A/ μs
I_{GFM}	20 (パルス幅: max. 20 μs , duty: max. 20%)						A
P_{GFAV}	4						W
$I_{GR(RMS)}$	20						A
P_{GRM}	4000 (パルス幅: max. 20 μs , duty: max. 2%)						W
V_{GRM}	15						V
T_j	125						°C
T_{HB}	-40~125						°C
記号	測定条件			Min	Typ	Max	単位
I_{RRM}	$T_j = 125^\circ C$, $V_D = V_{RRM}$					10	A
I_{DRM}	$T_j = 125^\circ C$, $V_D = V_{DRM}$, $R_{GK} = 20 \Omega$					10	mA
I_{CRM}	$T_j = 125^\circ C$, $V_D = V_{CRM}$					10	mA
V_{TM}	$T_j = 25^\circ C$, $I_{TM} = 400 A$					2.4	V
V_{GT}	$T_j = 25^\circ C$, $V_D = 12 V$				0.75	1.0	V
I_{GT}	$R_L = 0.5 \Omega$				200	500	mA
V_{GD}	$T_j = 125^\circ C$, $V_D = \frac{1}{2} V_{DRM}$			0.3			V
I_{GD}				5			mA
t_d	$T_j = 25^\circ C$, $V_D = \frac{1}{2} V_{DRM}$					2.5	μs
t_{st}	$I_{TM} = 400 A$			SG400R11		7.6	μs
	$di/dt = 200 A/\mu s$			SG400U11		7.0	
	$I_{GP} = 7 A$, $t_r = 1 \mu s$			SG400W11		6.8	
				SG400EX11		6.0	
dv/dt	$T_j = 125^\circ C$, $V_D = \frac{1}{2} V_{DRM}$			600			V/ μs
I_H	$T_j = 25^\circ C$, $R_L = 0.5 \Omega$				10		A
t_s	$T_j = 120^\circ C$, $I_{FM} = 400 A$					13	μs
t_{ex}	$V_D = \frac{1}{2} V_{DRM}$			SG400R11		15	μs
	$V_{DM} = \frac{2}{5} V_{DRM}$			SG400U11		62	
	$C_s = 1 \mu F$			SG400W11		58	
	$R_s = 20 \Omega$			SG400EX11		56	
t_{off}	$di_g/dt = -12 A/\mu s$			SG400R11		50	μs
				SG400EX11		50	
I_{GR}					95	125	A
R_{th}	接合-ケース間, DC					0.13	°C/W

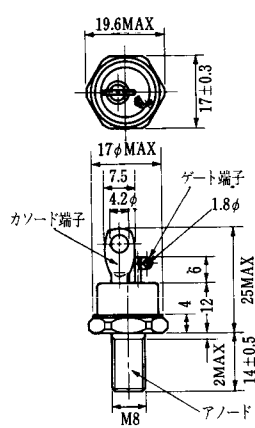
FD-1



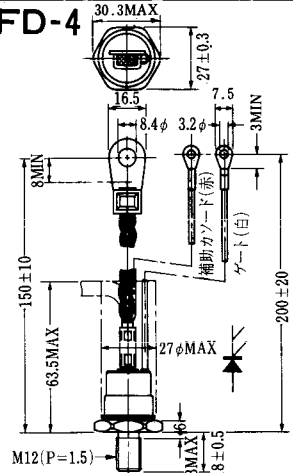
FD-2



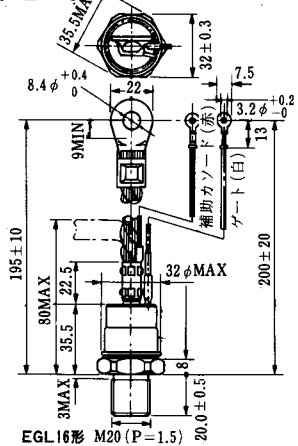
FD-3



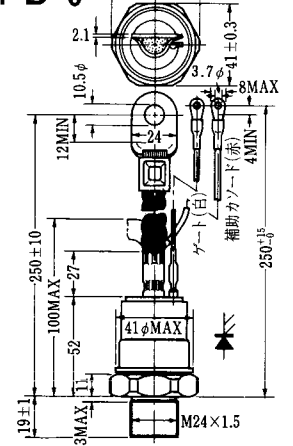
FD-4



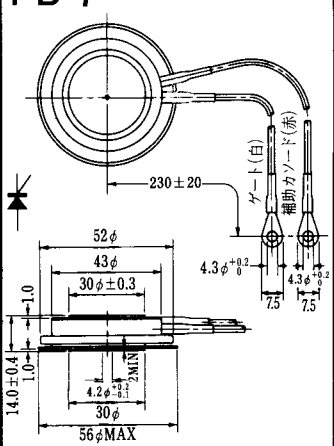
FD-5



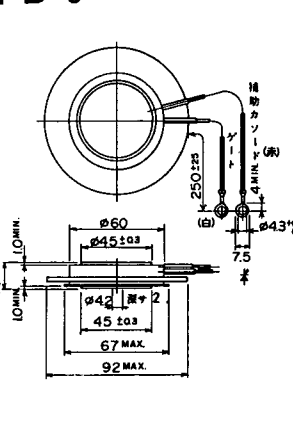
FD-6



FD-7



FD-8



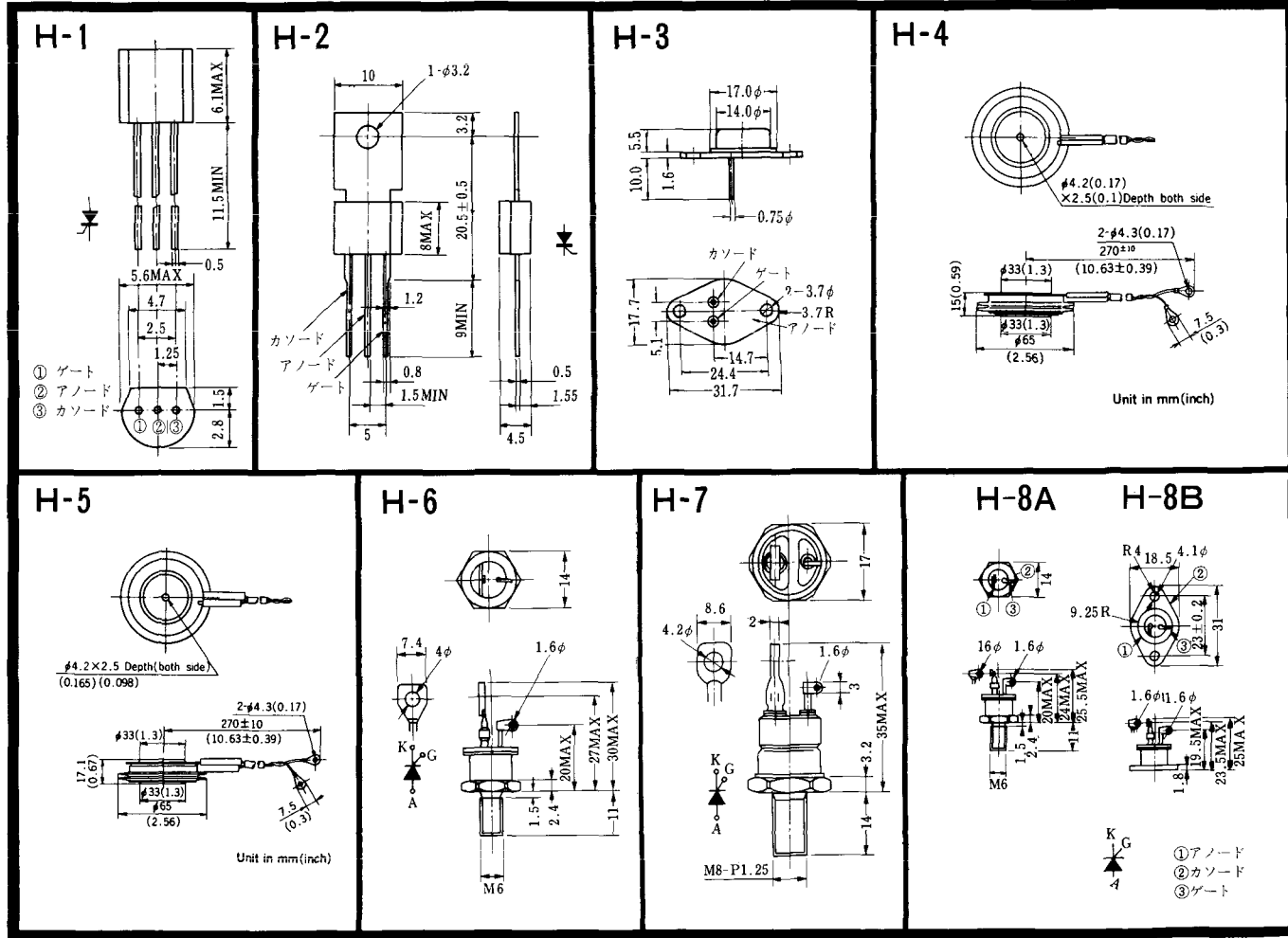
FD-9

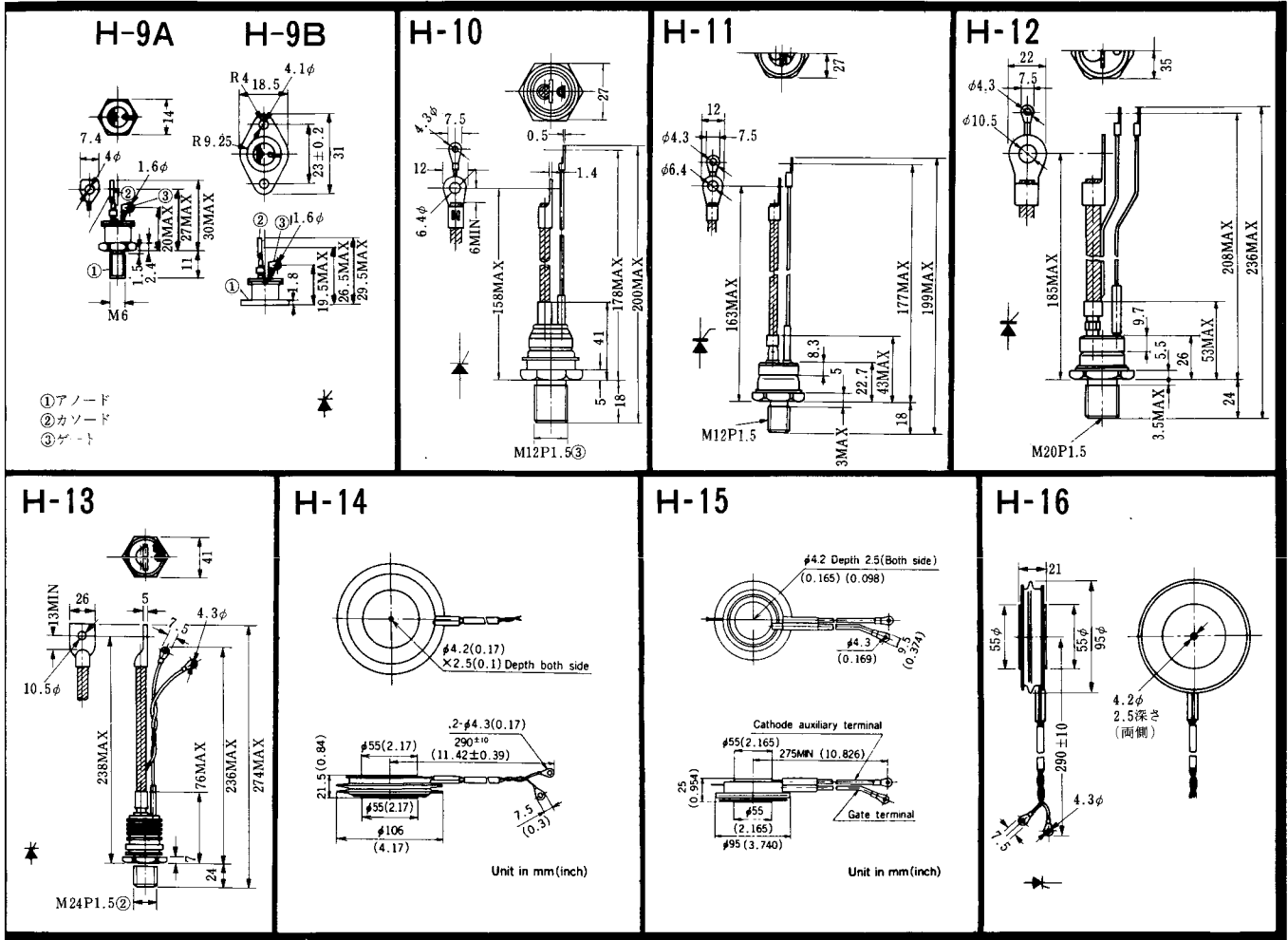


FD-10

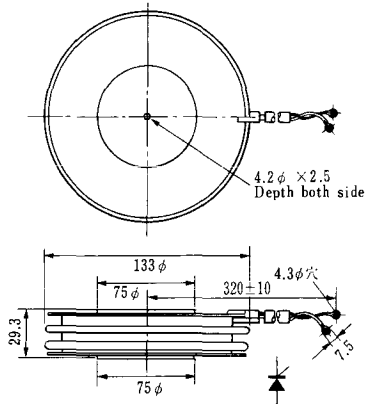


FD-12

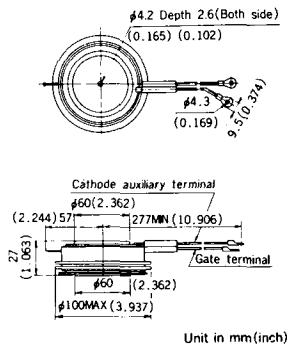




H-17

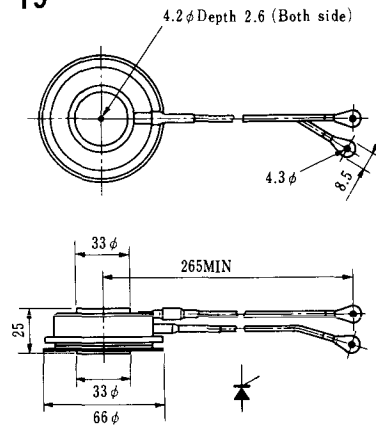


H-18

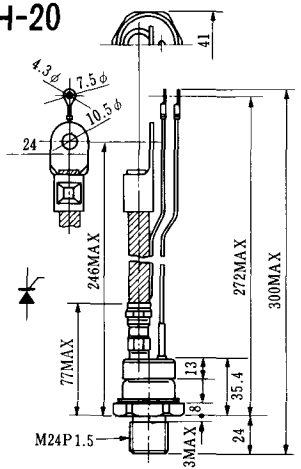


Unit in mm (inch)

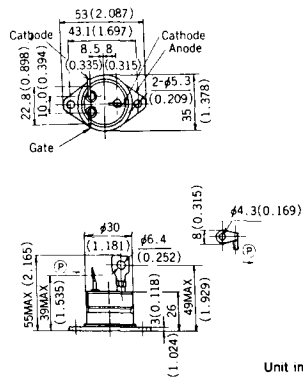
H-19



H-20

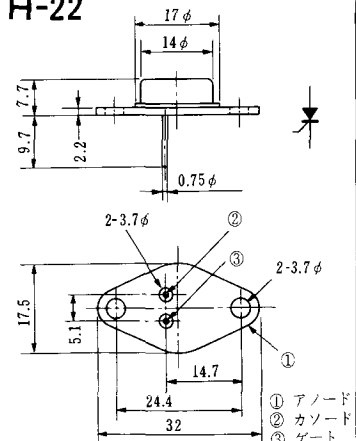


H-21



Unit in mm (inch)

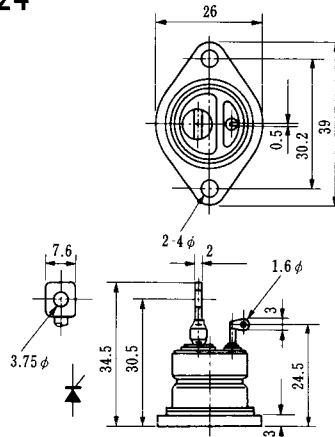
H-22



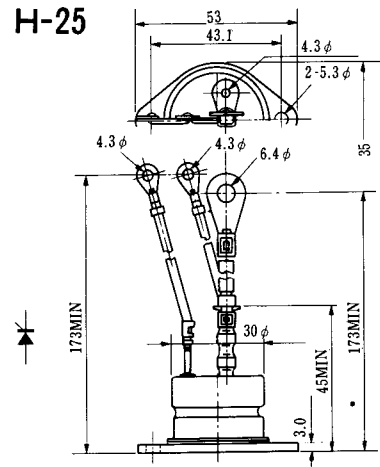
H-23



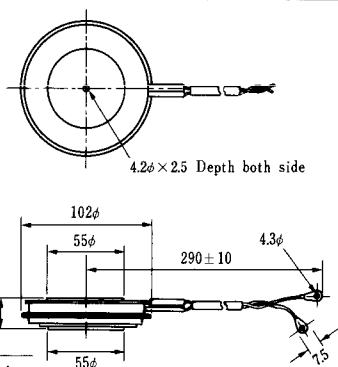
H-24



H-25

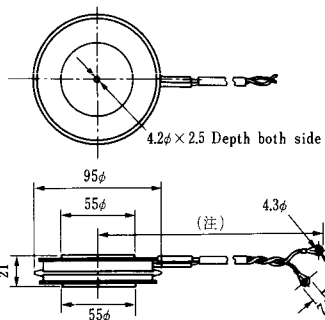


H-26



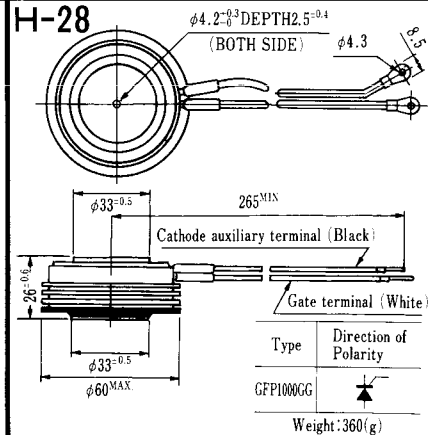
Type	Direction of polarity
CA12	

H-27



Type	Direction of polarity
CF11V	

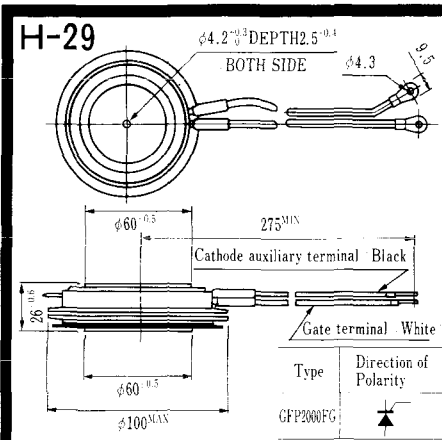
H-28



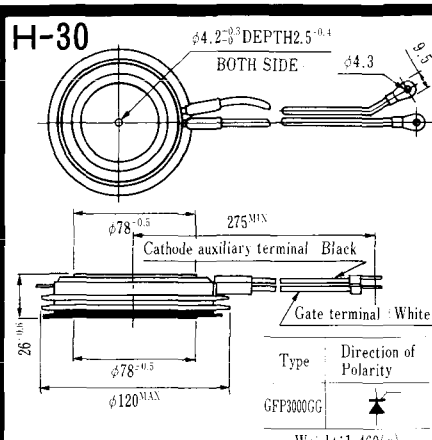
Type	Direction of Polarity
GFP100GG	

Weight: 360(g)

Note: The thickness is a dimension in press at the rated mounting force.



Note : The thickness is a dimension in press at the rated mounting force.
Weight: 870(g)



Note : The thickness is a dimension in press at the rated mounting force.
Weight: 1,460(g)

M-1



M-2



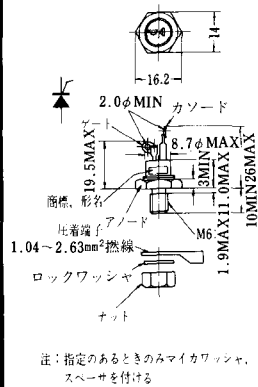
M-3



M-4



M-5



M-6



M-7



M-8



M-9



M-10



M-11



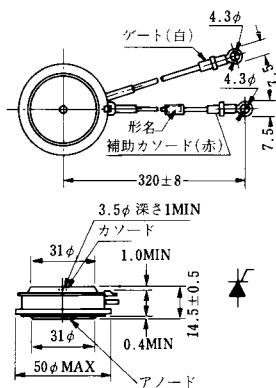
M-12



M-13



M-14



M-15



M-16





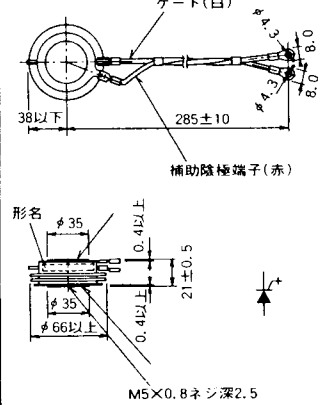
M-25



M-26



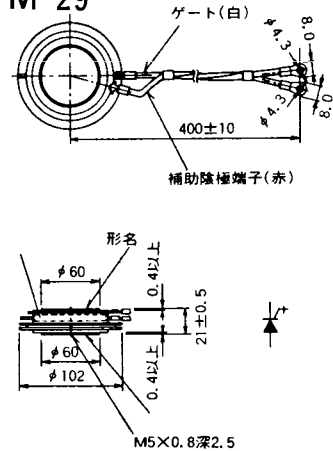
M-27



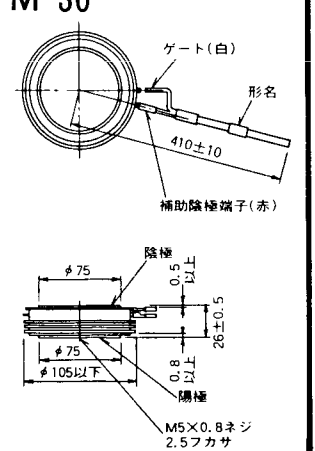
M-28



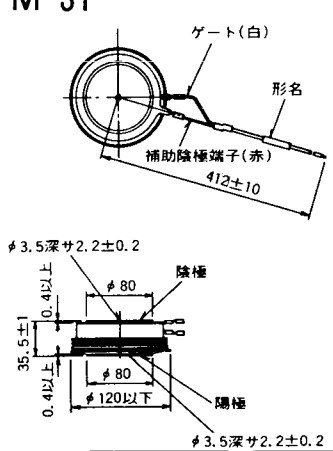
M-29



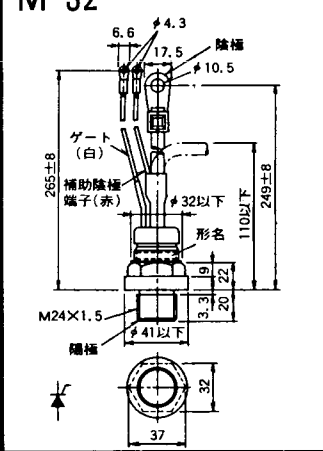
M-30



M-31



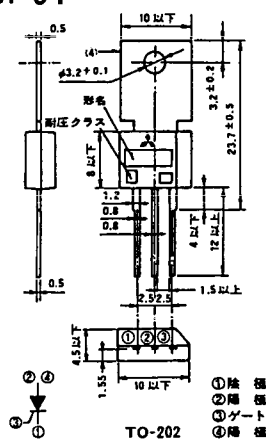
M-32



M-33



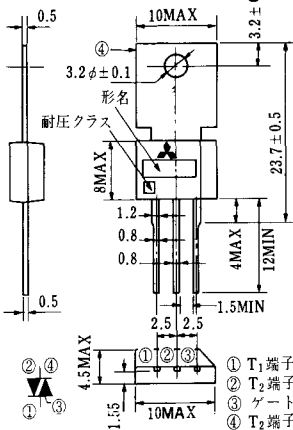
M-34



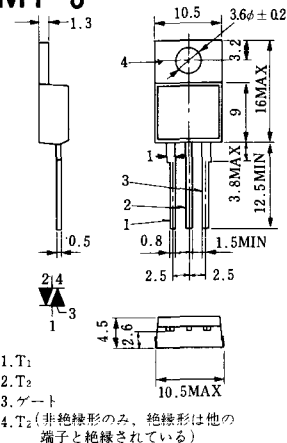
MT-1



MT-2



MT-3



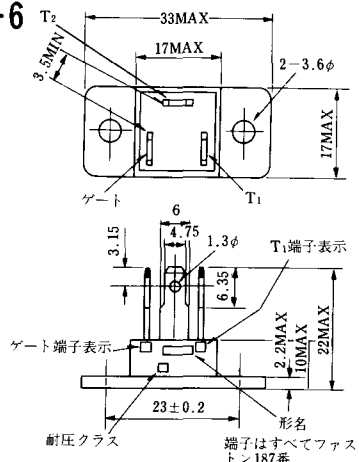
MT-4



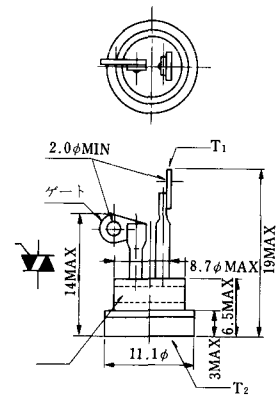
MT-5



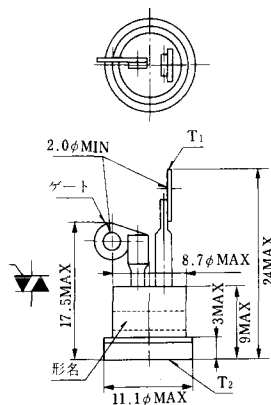
MT-6



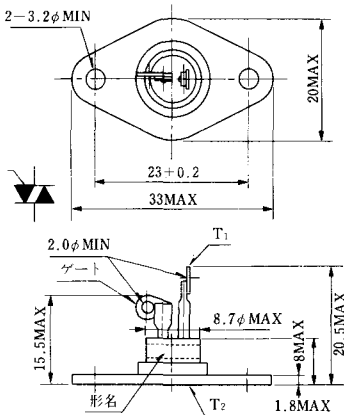
MT-7



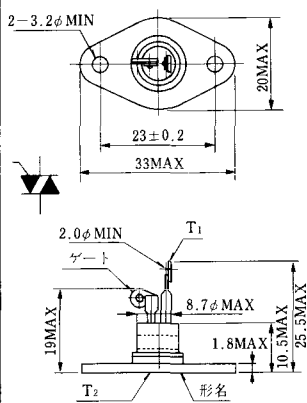
MT-8



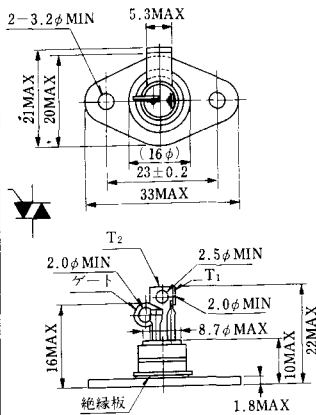
MT-9



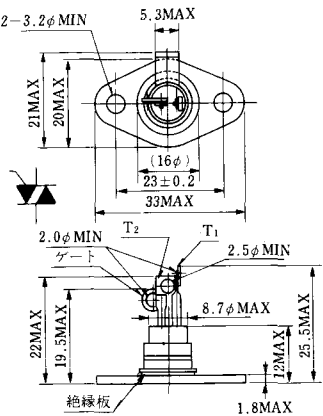
MT-10



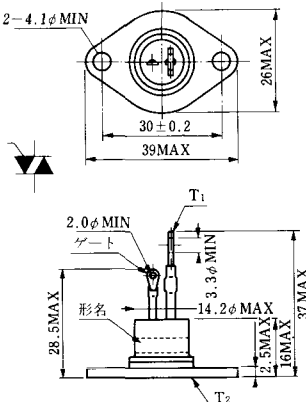
MT-11



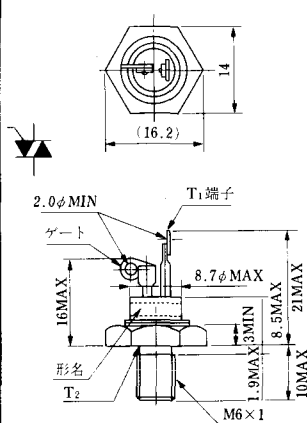
MT-12



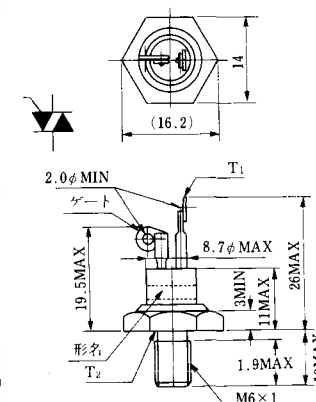
MT-13



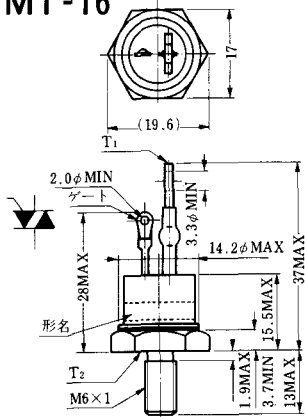
MT-14



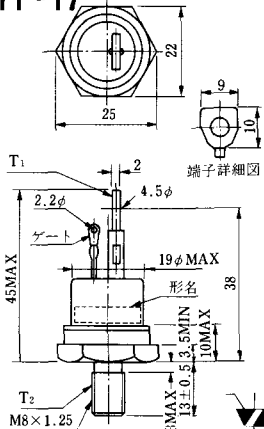
MT-15



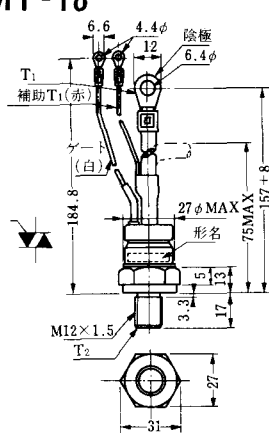
MT-16



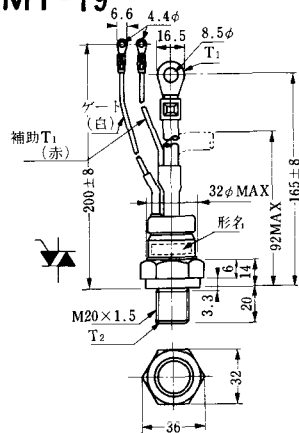
MT-17



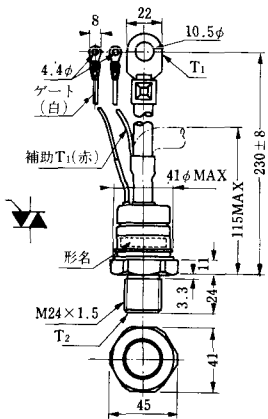
MT-18



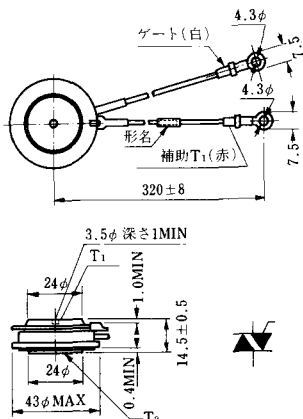
MT-19



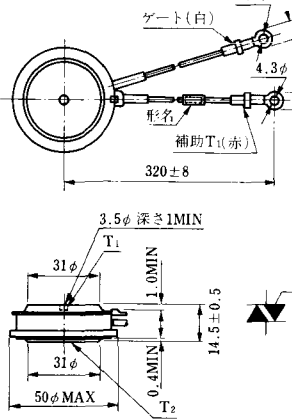
MT-20



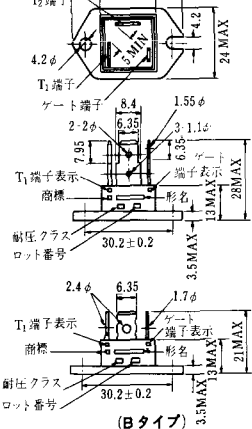
MT-21

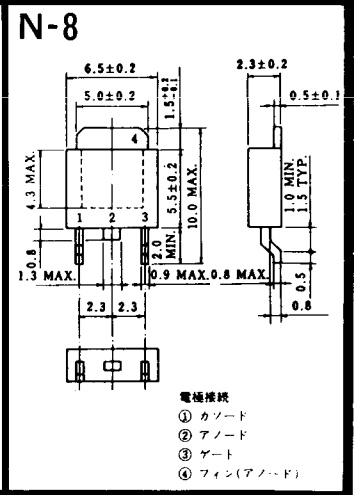
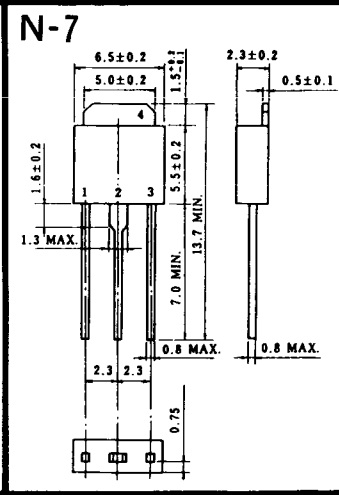
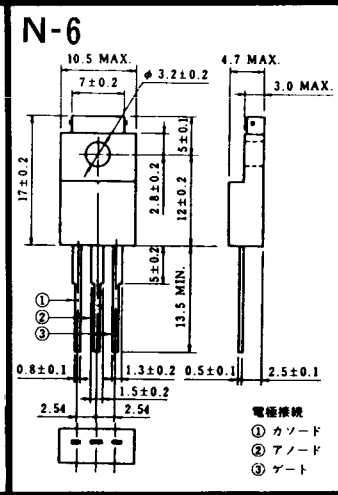
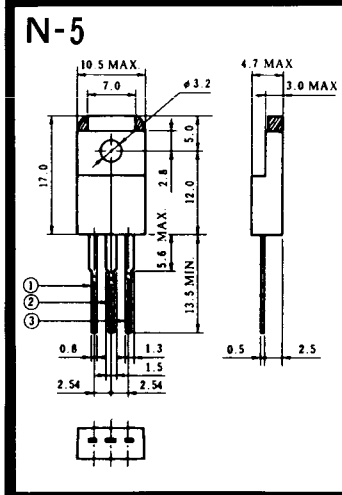
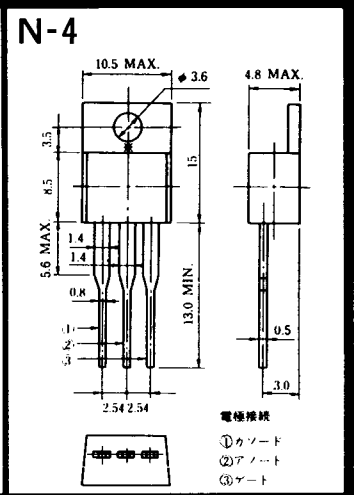
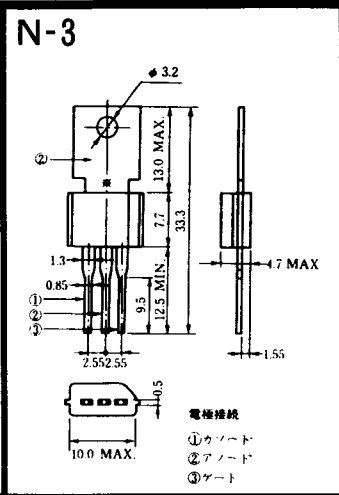
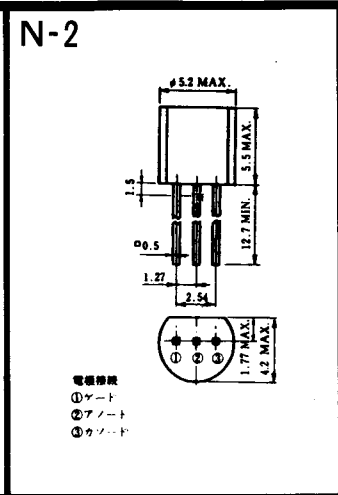
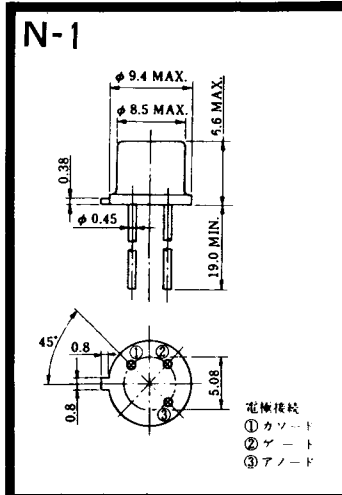


MT-22

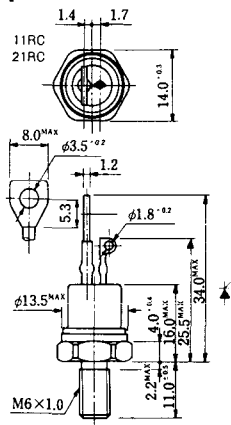


MT-23



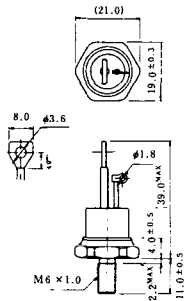


NI-1



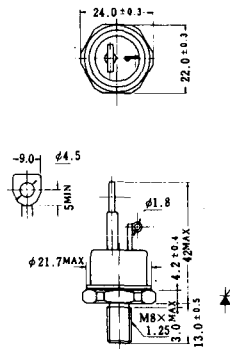
NI-2

29RD



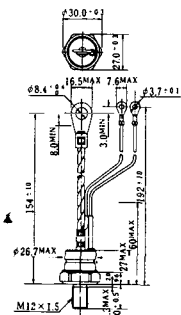
NI-3

39RC
59RC
39RF
59RF



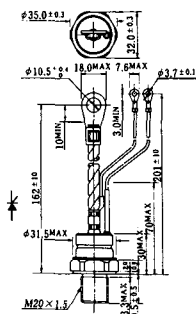
NI-4

68RP, 88RP, 108RP, 68RS,
88RS, 78RT, 88RLD, 88RLE,
88RLF, 88RLF, 88RLH, 108RLE



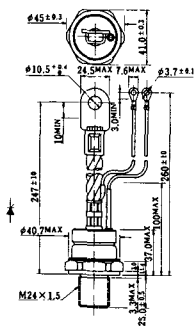
NI-5

158RP, 208RP, 128RS, 178RS,
156RT, 178RLD, 178RLE,
178RLF, 178RLG, 178RLH,
208RLE



NI-6

308RP, 408RP, 508RP, 278RS,
358RS, 258RT, 258RLD, 258RLG,
258RLH, 308RLE, 308RLF,
358RLE



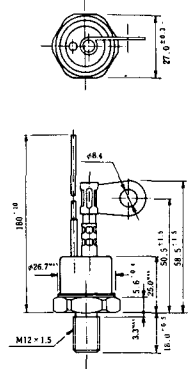
NI-7

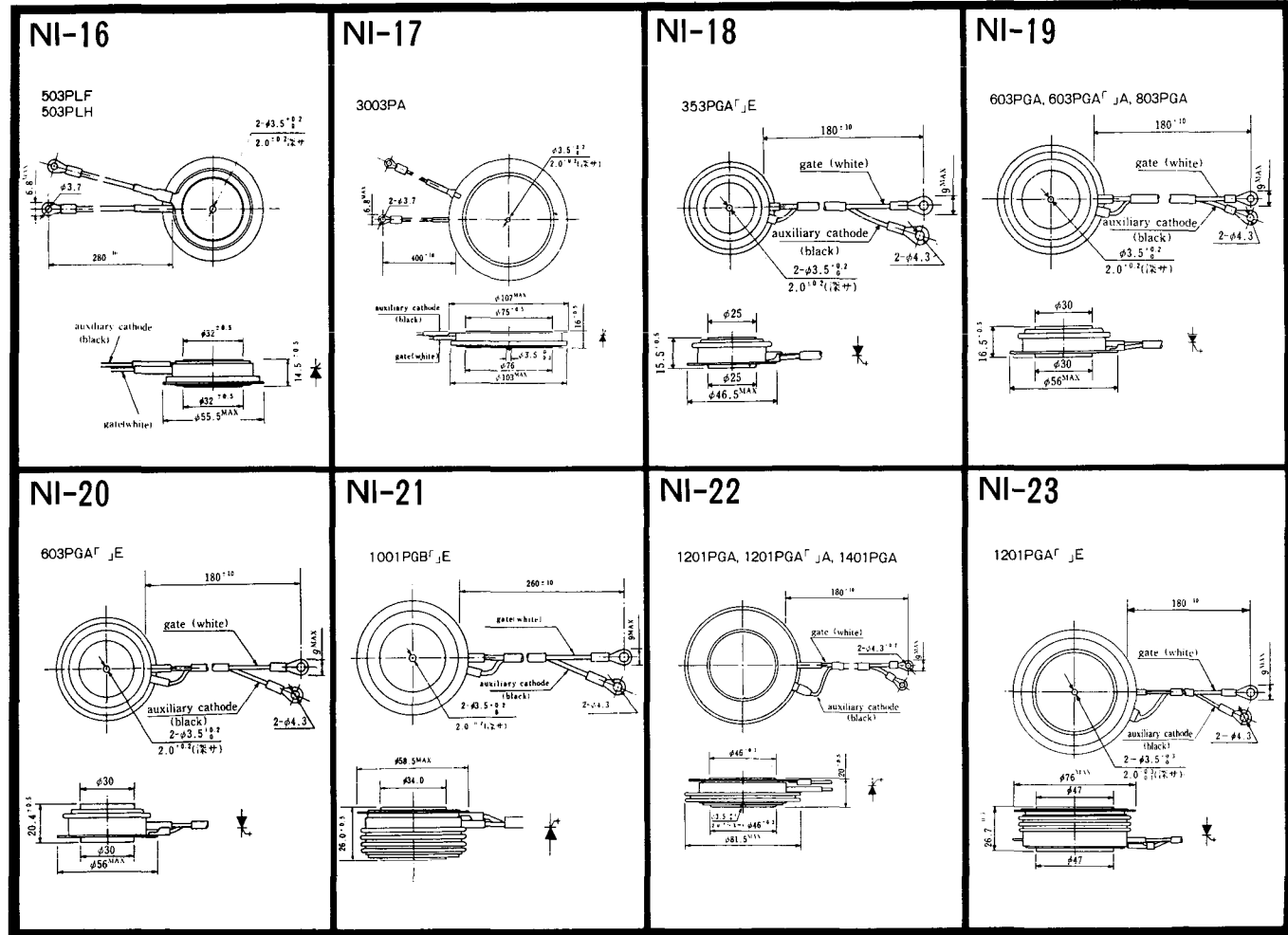
89RW_{JL}
129RW_{JL}



NI-8

89RW
129RW





NI-24

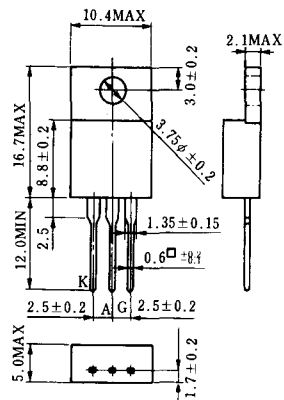
2001PGB^r JE



NI-25

NI-26

S-1



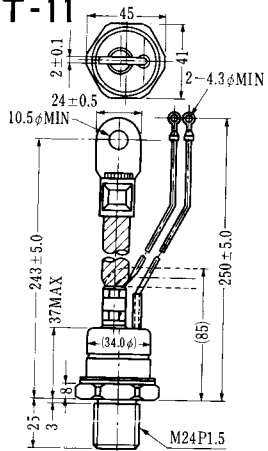
ST-1



SAT-10



SAT-11

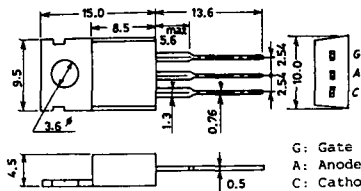


SY-1 (1096A)



C: Cathode
A: Anode
G: Gate

SY-2 (1151)



G: Gate
A: Anode
C: Cathode

SY-3 (1104)



G: Gate
A: Anode
C: Cathode

SY-4 (1150)



G: Gate
A: Anode
C: Cathode

1097A



G: Gate

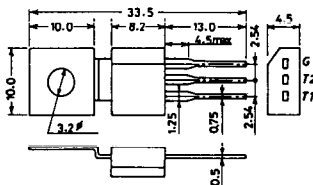
1102



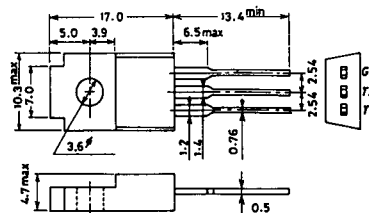
1141



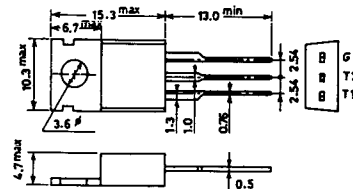
1142



1144



1155

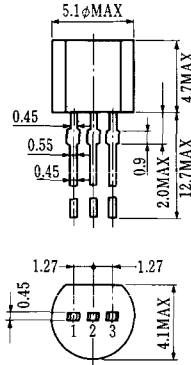


1192A



G: Gate

T-1 (13-5A1A)



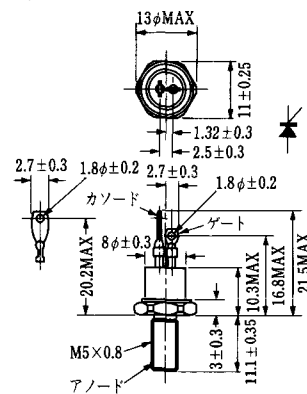
- 1 ゲート
- 2 アノード
- 3 カソード

T-2 (13-8A1A)



1. カソード
2. ゲート
3. アノード(ケース)

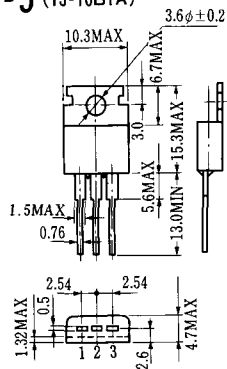
T-3 (13-8C1A)



M5×0.8
アノード

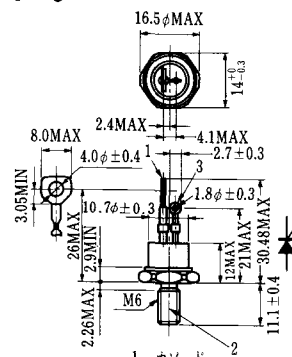
- 1 カソード
- 2 アノード
- 3 ゲート

T-5 (13-10B1A)



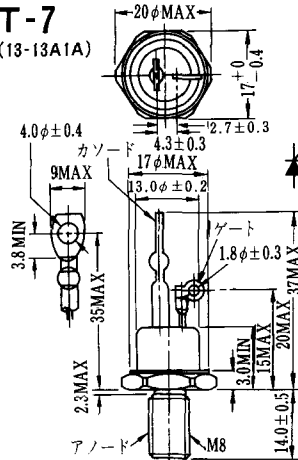
- 1 カソード
- 2 アノード
- 3 ゲート

T-6 (13-11D1A)



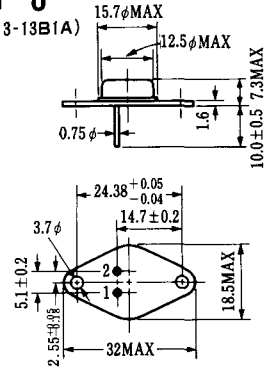
- 1 カソード
- 2 アノード
- 3 ゲート

T-7 (13-13A1A)



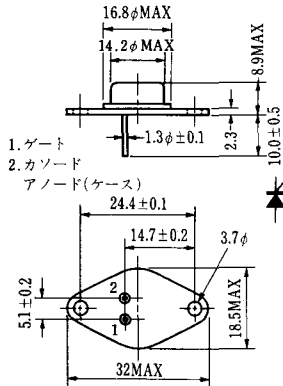
アノード
M8

T-8 (13-13B1A)



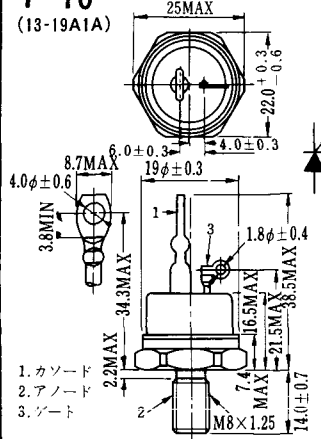
1. ゲート
2. カソード
- アノード(ケース)

T-9 (13-14A1A)



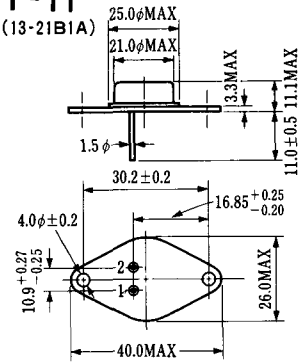
1. ゲート
2. カソード
- アノード(ケース)

T-10 (13-19A1A)



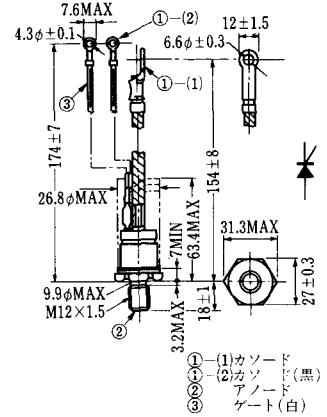
1. カソード
2. アノード
3. ゲート

T-11 (13-21B1A)



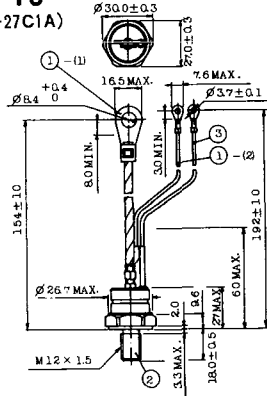
1. ゲート
2. カソード
- アノード(ケース)

T-12 (13-27B1B)



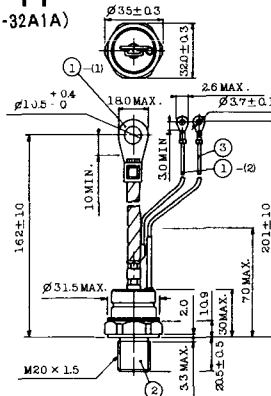
- ① (1) カソード
- ① (2) カソード(黒)
- ② アノード
- ③ ゲート(白)

T-13 (13-27C1A)



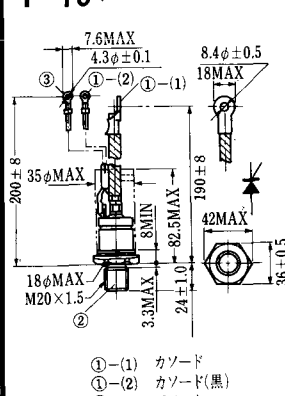
- 1-(1) カソード
- 1-(2) カソード(黒)
- 2 アノード
- 3 ゲート(白)

T-14 (13-32A1A)



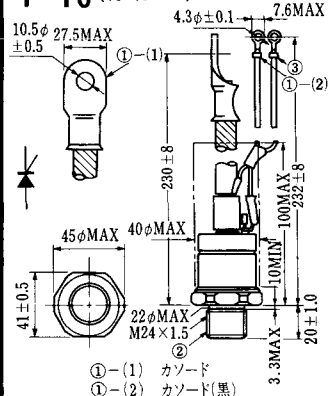
- 1-(1) カソード
- 1-(2) カソード(黒)
- 2 アノード
- 3 ゲート(白)

T-15 (13-35C1B)



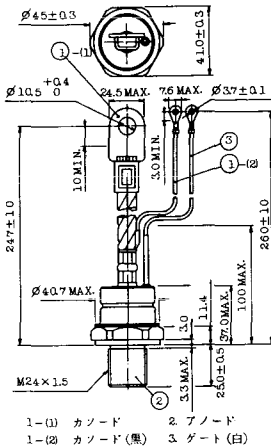
- ① (1) カソード
- ① (2) カソード(黒)
- ② アノード
- ③ ゲート(白)

T-16 (13-40B1A)

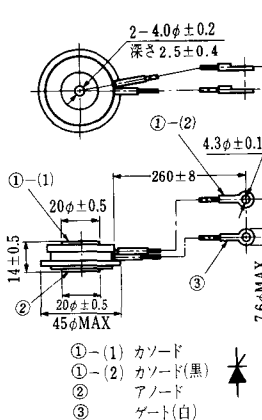


- ① (1) カソード
- ① (2) カソード(黒)
- ② アノード
- ③ ゲート(白)

T-17 (13-42A1A)



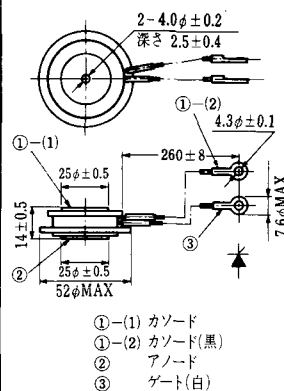
T-18 (13-45D1A)



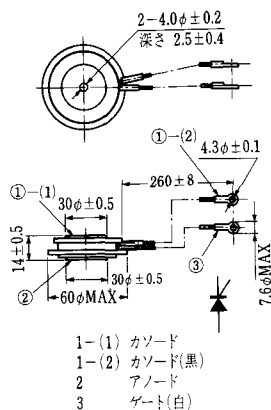
T-19 (13-52B1A)



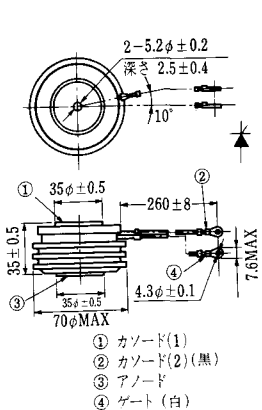
T-20 (13-52C1A)



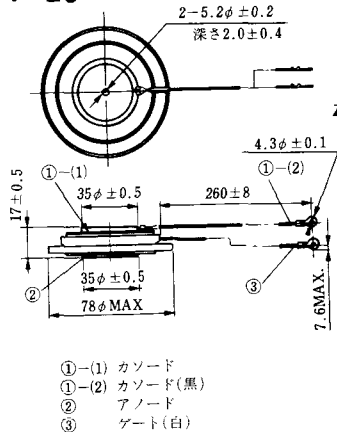
T-21 (13-60A1A)



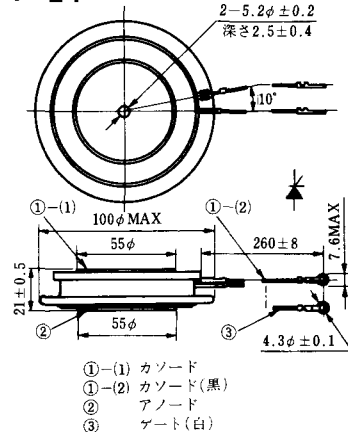
T-22 (13-70C1A)



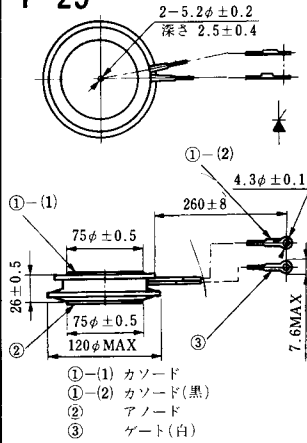
T-23 (13-78A1A)



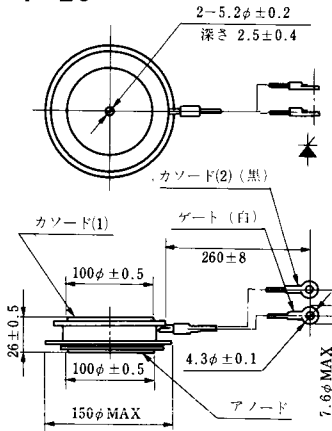
T-24 (13-100C1A)



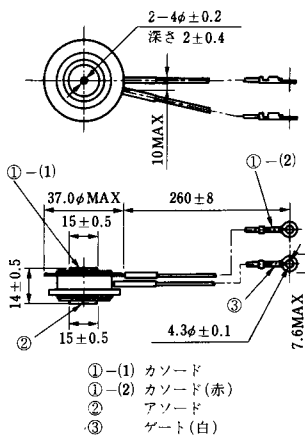
T-25 (13-120A2A)



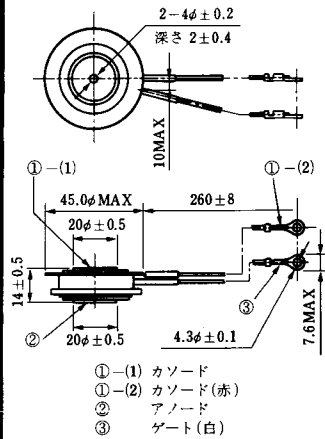
T-26 (13-150A1A)



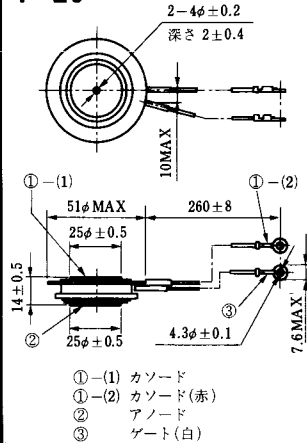
T-27 (13-37A1A)



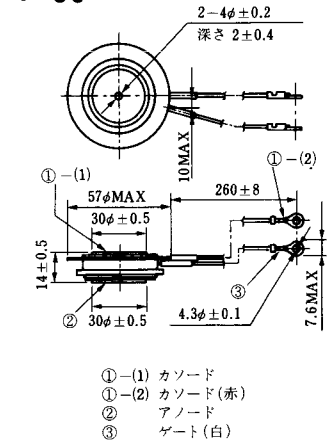
T-28 (13-45E1A)



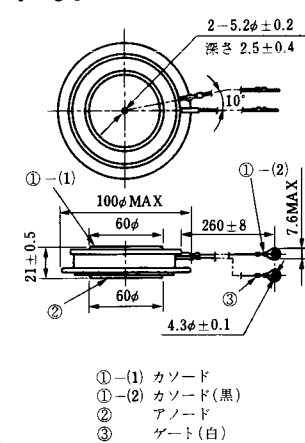
T-29 (13-51A1A)



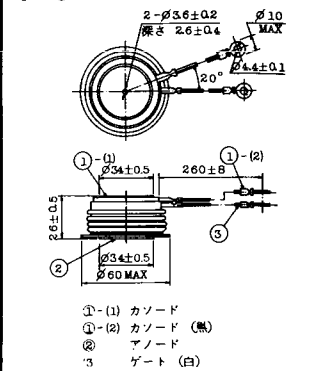
T-30 (13-57A1A)



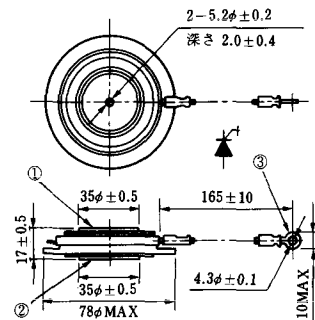
T-31 (13-100E1A)



T-32 (13-60E3A)

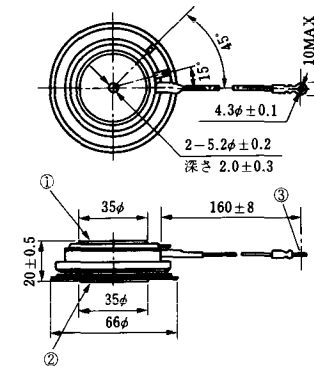


T-33 (13-78B1A)



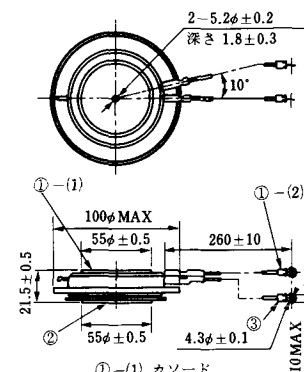
- ① カソード
- ② アノード
- ③ ゲート

T-34 (13-66A1A)



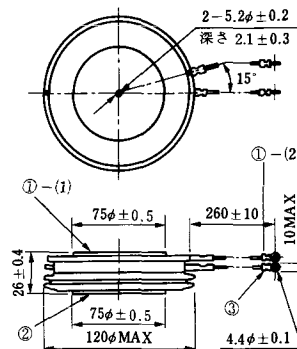
- ① カソード
- ② アノード
- ③ ゲート

T-35 (13-100D1A)



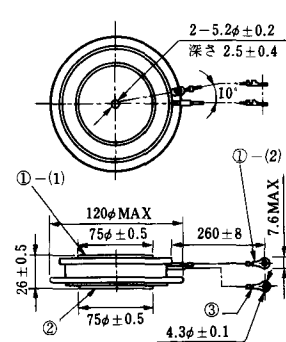
- ①-(1) カソード
- ①-(2) カソード(黒)
- ② アノード
- ③ ゲート(白)

T-36 (13-120E1A)



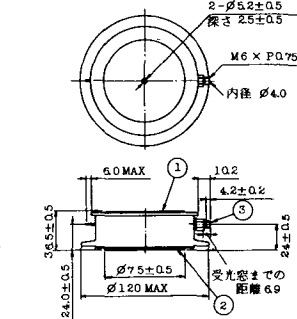
- ①-(1) カソード
- ①-(2) カソード(黒)
- ② アノード
- ③ ゲート(白)

T-37 (13-120A1A)



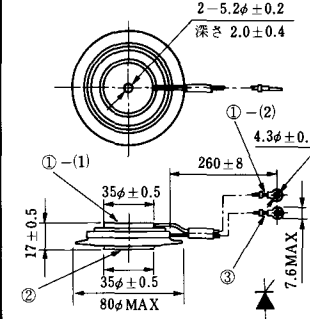
- ①-(1) カソード
- ①-(2) カソード(黒)
- ② アノード
- ③ ゲート(白)

T-38 (13-120C1A)



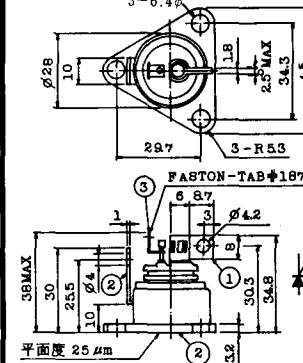
- ① カソード
- ② アノード
- ③ ゲート

T-39 (13-80B1A)



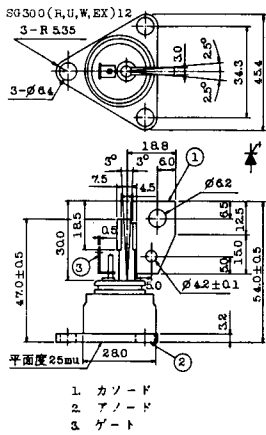
- ①-(1) カソード
- ①-(2) カソード(黒)
- ② アノード
- ③ ゲート(白)

T-40 (13-28A1A)

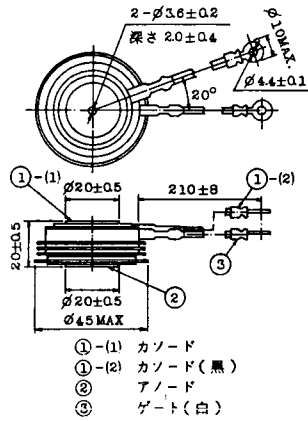


- 1. カソード
- 2. アノード
- 3. ゲート

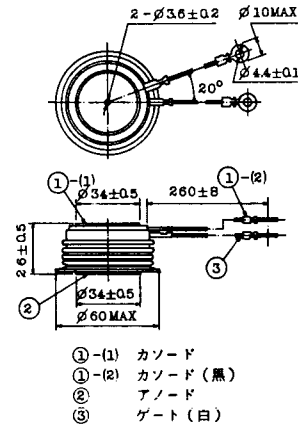
T-41 (13-28A2A)



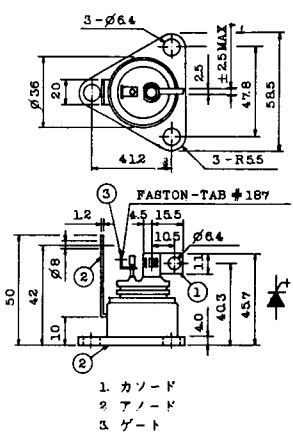
T-42 (13-45F1A)



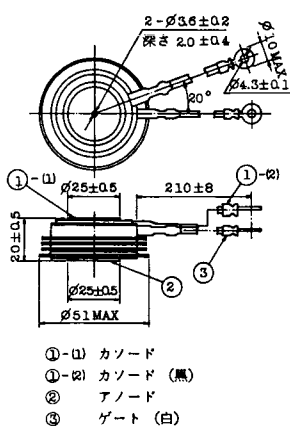
T-43 (13-60E2A)



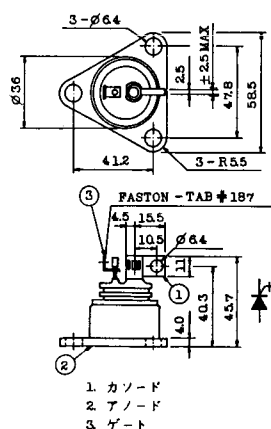
T-44 (13-36A1A)



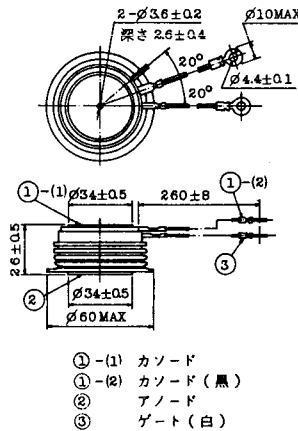
T-45 (13-51B1A)



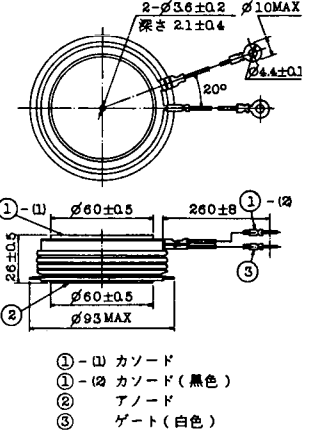
T-46 (13-36B1A)



T-47 (13-60E1A)



T-48 (13-93C1A)



T-49 (13-75A1A)



- 1-(1) カソード
- 1-(2) カソード(黒)
- 2 アノード
- 3 ゲート(白)

T-50 (13-10A3A)



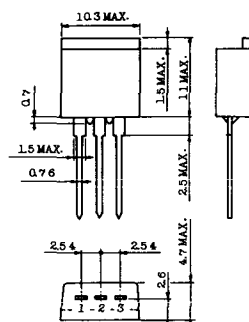
- 1 カソード
- 2 アノード
- 3 ゲート

T-51 (13-10D1A)



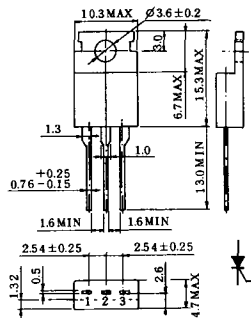
- 1 カソード
- 2 アノード
- 3 ゲート

T-52 (13-10D2A)



- 1 カソード
- 2 アノード
- 3 ゲート

T-53 (13-10E1B)



- 1 カソード
- 2 アノード
- 3 ゲート

T-54 (13-10F1B)



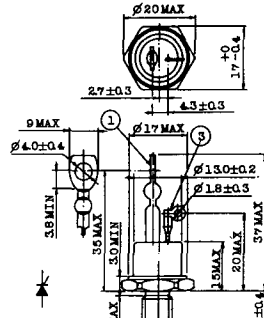
- 1 カソード
- 2 アノード
- 3 ゲート

T-55 (13-5A1D)



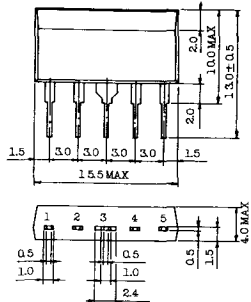
- 1 カソード
- 2 アノード
- 3 アノード

T-56 (13-13C1A)



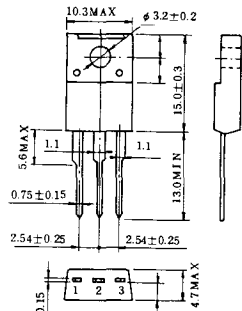
- 1 カソード
- 2 アノード
- 3 ゲート

T-57 (12-16C1A)



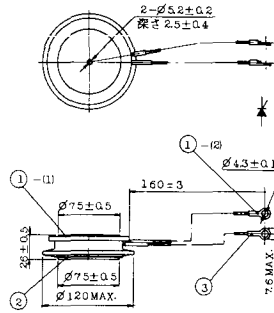
1. アノード (主)
2. ゲート (主)
3. カソード (共通)
4. ゲート (補助)
5. アノード (補助)

T-58 (13-10H1B)



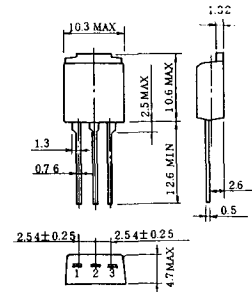
1. カソード
2. アノード
3. ゲート

T-59 (13-120A1A)



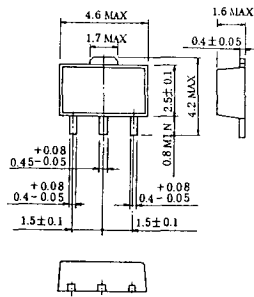
- 1-(1) カソード
- 1-(2) カソード (黒)
2. アノード
3. ゲート (白)

T-60



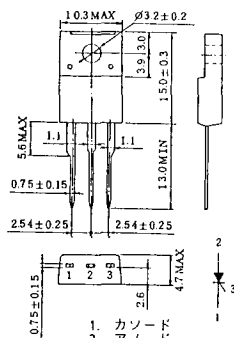
1. カソード
2. アノード
3. ゲート

T-61 (13-5B1A)



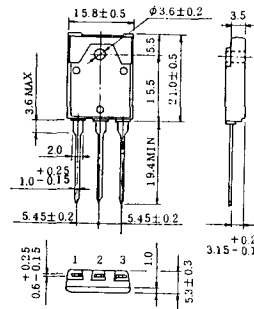
1. ゲート
2. アノード
3. カソード

T-62 (13-10H1A)



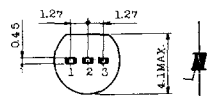
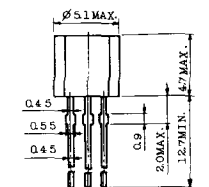
1. カソード
2. アノード
3. ゲート

T-63 (13-16A1B)



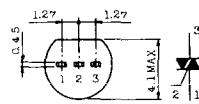
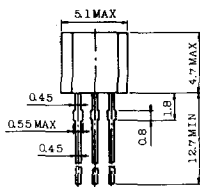
1. カソード
2. アノード
3. ゲート

TT-1



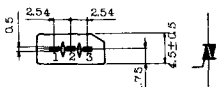
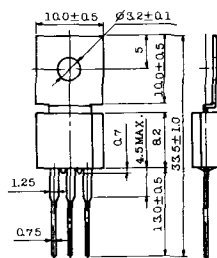
- 1 ゲート
- 2 T₂
- 3 T₁

TT-2



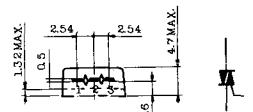
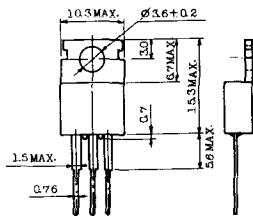
- 1 T₁
- 2 ゲート
- 3 T₂

TT-3



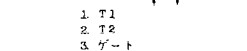
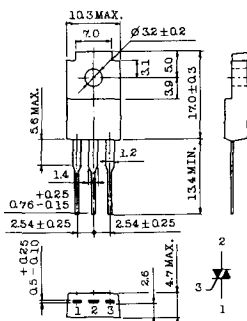
- 1 T₁
- 2 T₂
- 3 ゲート

TT-4



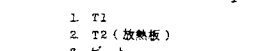
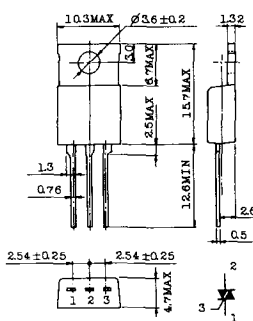
- 1 T₁
- 2 T₂
- 3 ゲート

TT-5



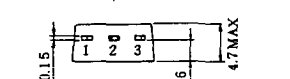
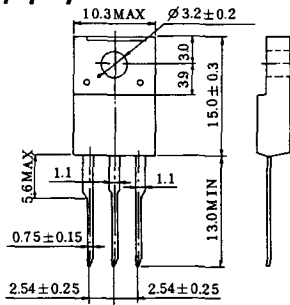
- 1 T₁
- 2 T₂
- 3 ゲート

TT-6



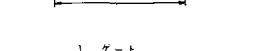
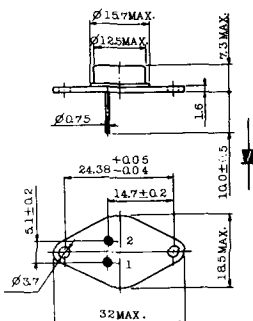
- 1 T₁
- 2 T₂ (放熱板)
- 3 ゲート

TT-7



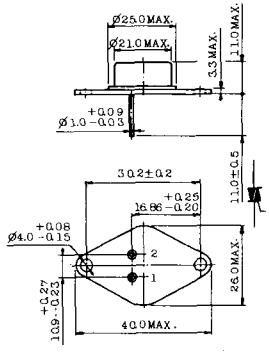
- 1 T₁
- 2 T₂
- 3 ゲート

TT-8



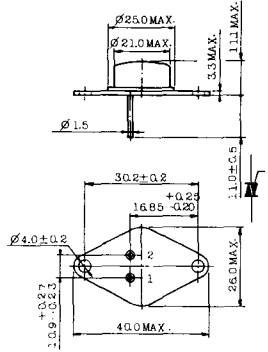
- 1 ゲート
- 2 T₁
- T₂ (ケース)

TT-9



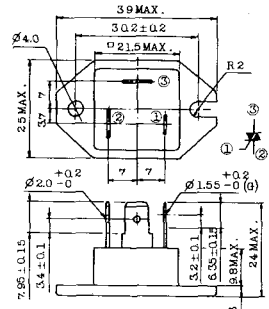
- 1. ゲート
- 2. T₁
- 3. T₂ (ケース)

TT-10



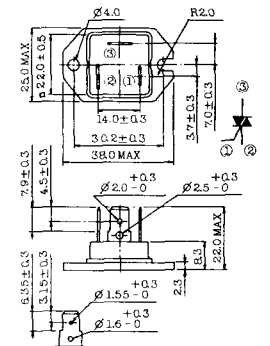
- 1. ゲート
- 2. T₁
- 3. T₂ (ケース)

TT-11



- 1. ゲート (フーストン端子 #187)
- 2. T₁ (" #250)
- 3. T₂ (" #250)

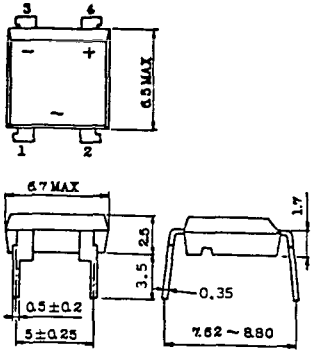
TT-12



ゲート端子詳細

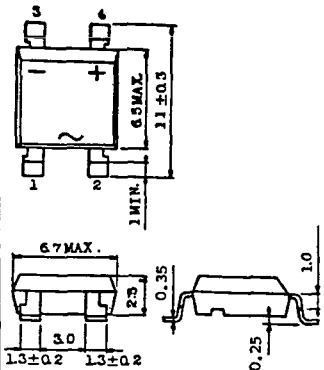
- ① ゲート (フーストン端子 #187)
- ② T₁ (" #250)
- ③ T₂ (" #250)

TT-13



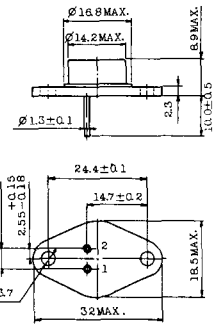
- 1, 2: T₂
- 3: GATE
- 4: T₁

TT-14



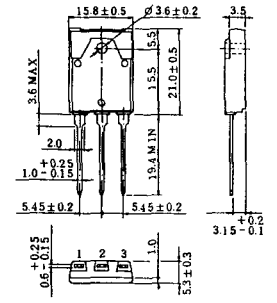
- 1, 2: T₂
- 3: GATE
- 4: T₁

TT-15 (13-14A1B)



- 1. ゲート
- 2. T₁
- T₂ (ケース)

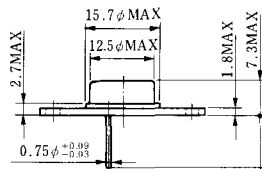
TT-16 (13-16A1A)



- 1. T₁
- 2. T₂
- 3. ゲート

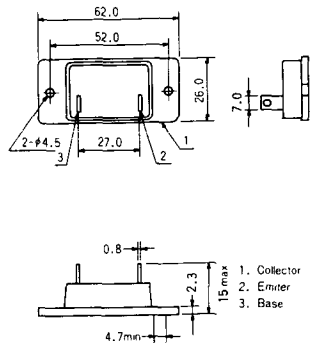


TS-8

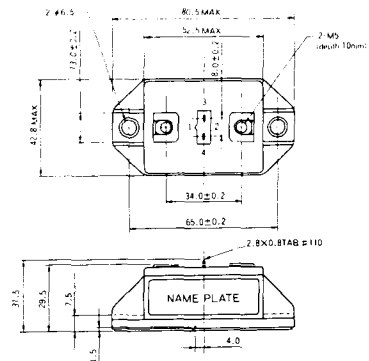


- 1. ベース
- 2. エミッタ
コレクタ
(ケース)

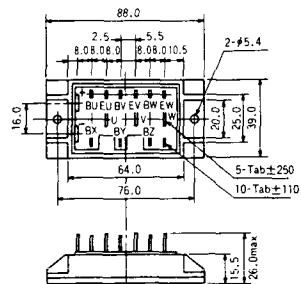
S-62A1A



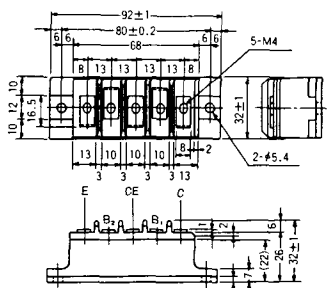
S-80A1A



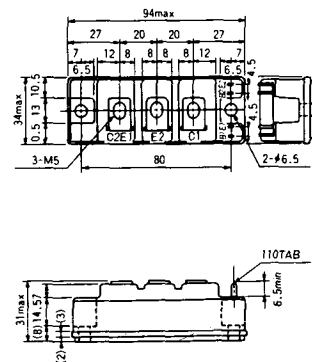
S-88D1A



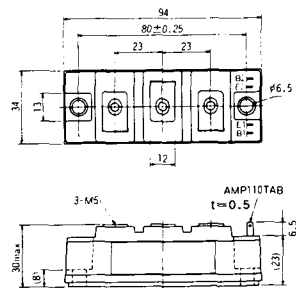
S-92B1A



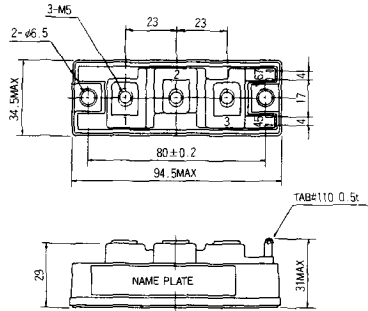
S-94B1A



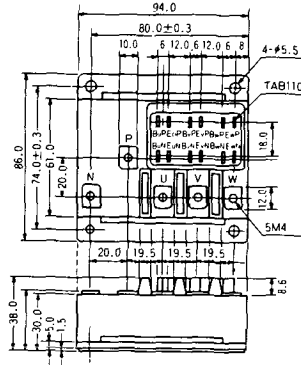
S-94B1B



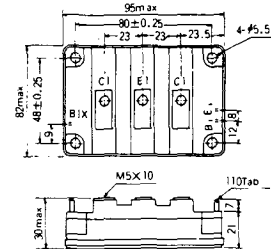
S-94B2A



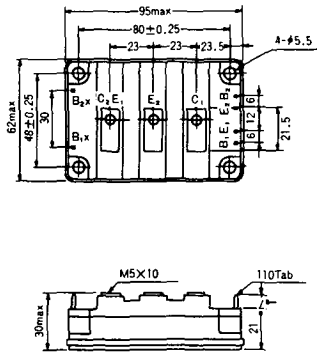
S-94D1A



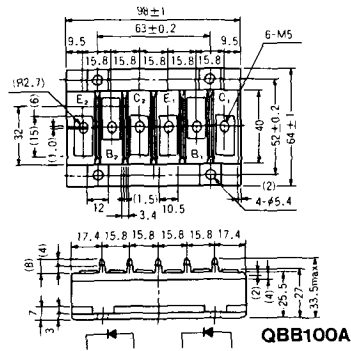
S-95A1A



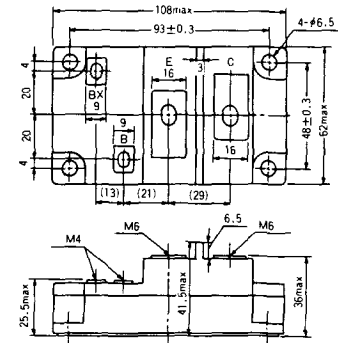
S-95B1A



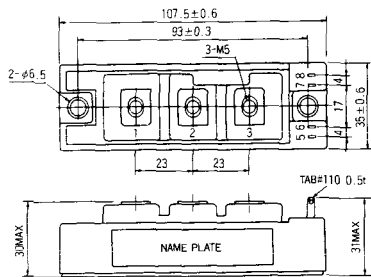
S-98B1B



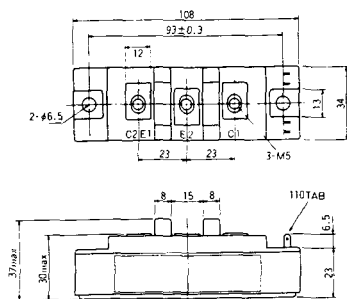
S-108A2A



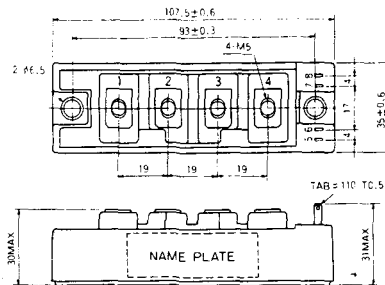
S-108B1A



S-108B1B



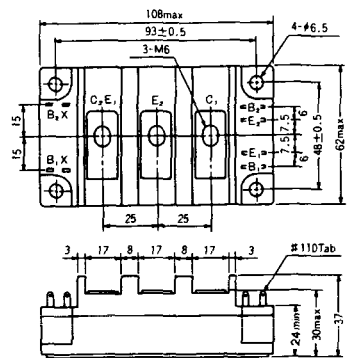
S-108B1C



S-108B2A



S-108B2B



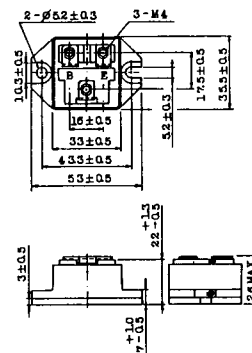
2-22B1A



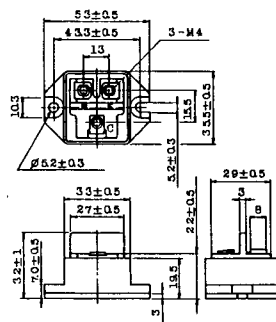
2-27A4A



2-33C1A



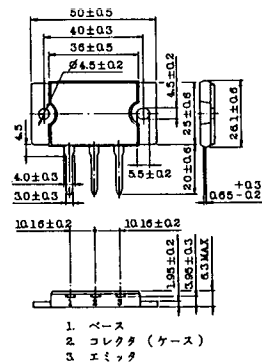
2-33D1A



2-33F1A



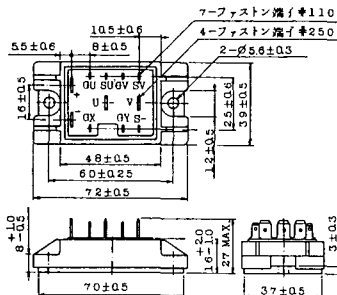
2-37A1A



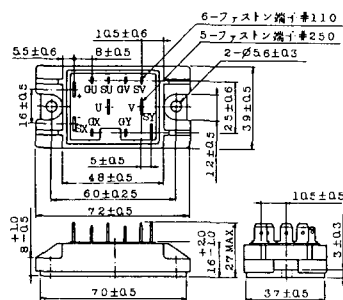
2-48A3A



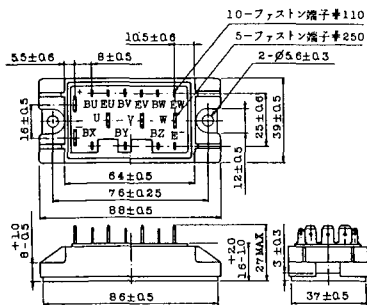
2-48A3B



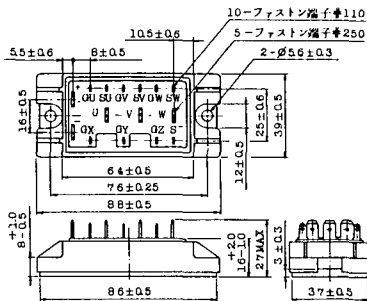
2-48A4A



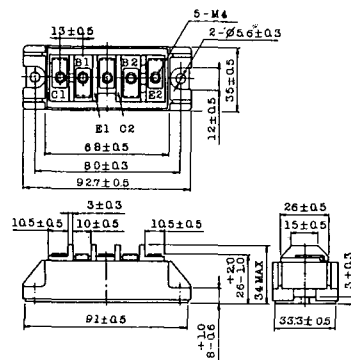
2-64A2A



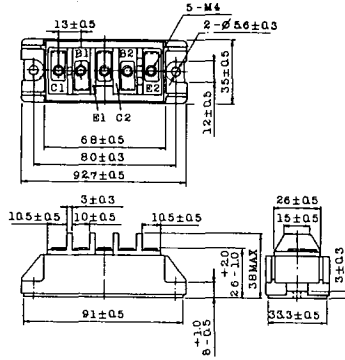
2-64A2B



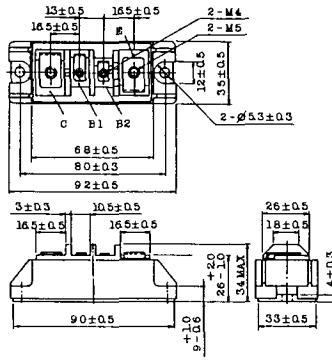
2-68A2A



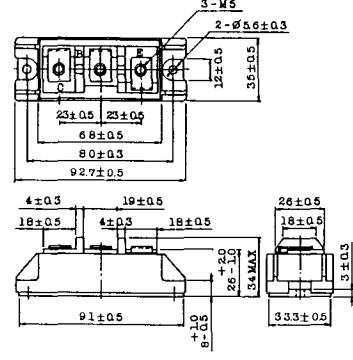
2-68B2A



2-68C1A



2-68D2A



2-72A3A



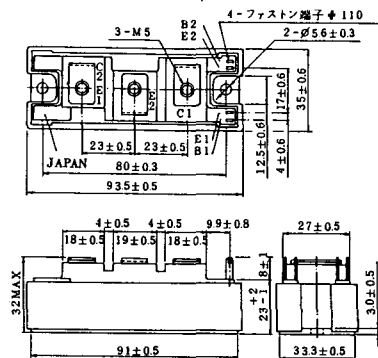
2-80A1A



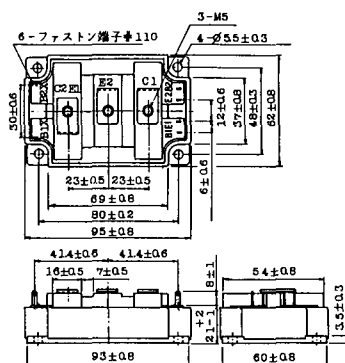
2-80B1A



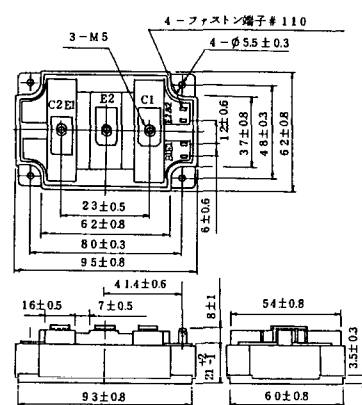
2-94D1A



2-96A3A



2-96A4A



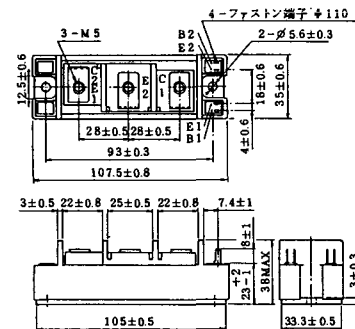
2-98B1A



2-98C2A



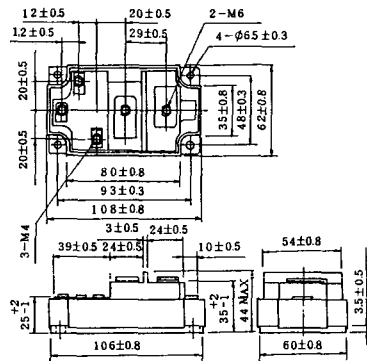
2-108A2A



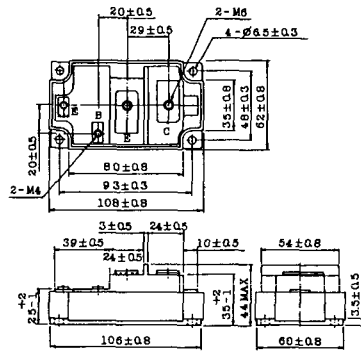
2-108B1A



2-109A3A



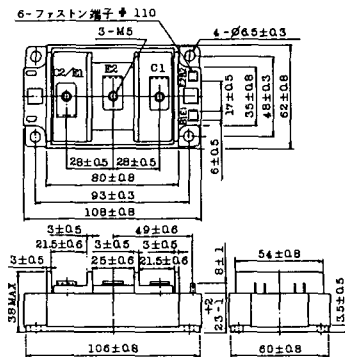
2-109A4A



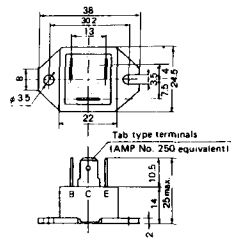
2-109B3A



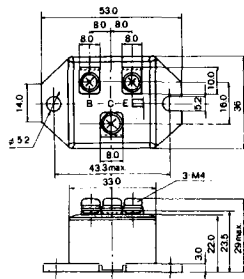
2-109B4A



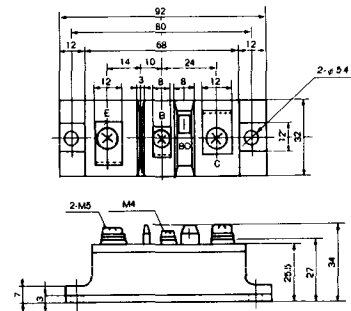
M-101



M-102



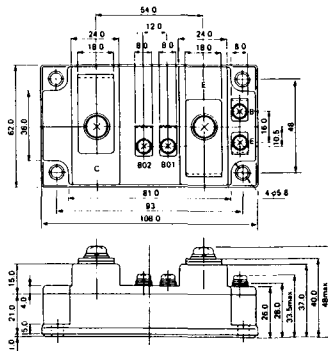
M-103



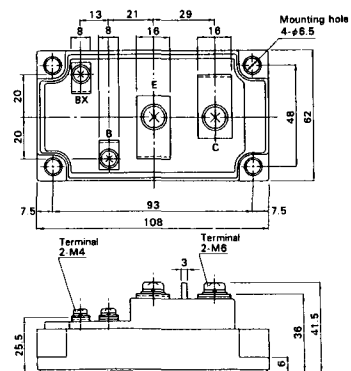
M-104



M-105



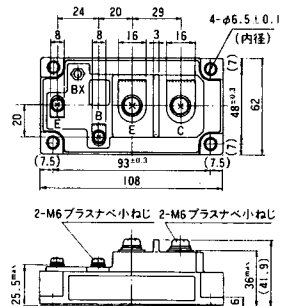
M-106



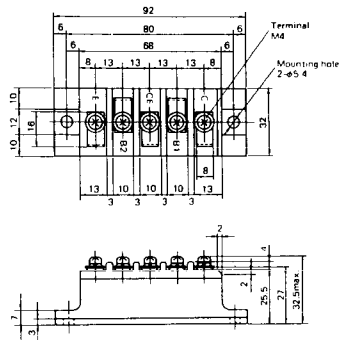
M-107



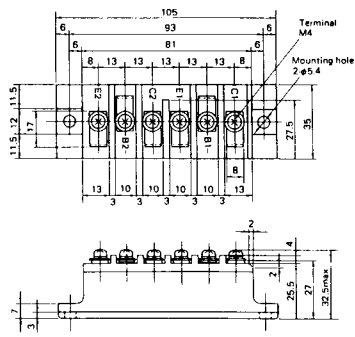
M-116



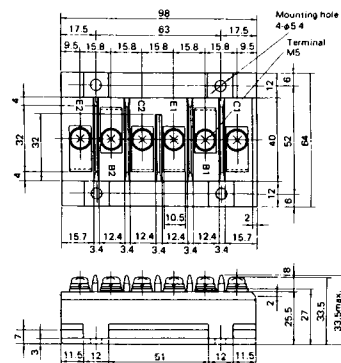
M-201



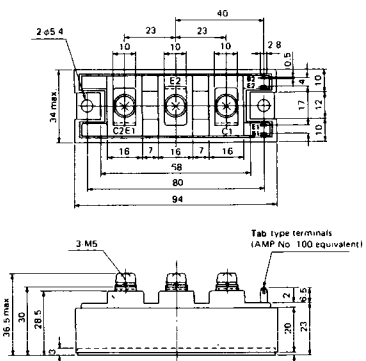
M-202



M-203



M-204



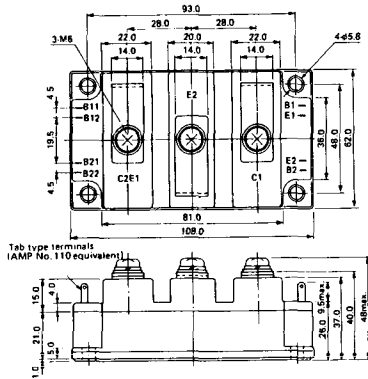
M-205



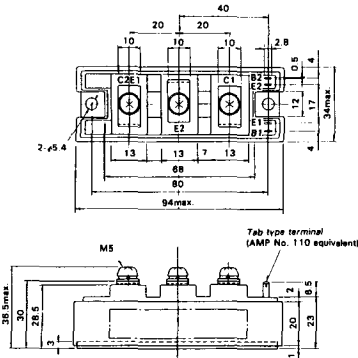
M-206



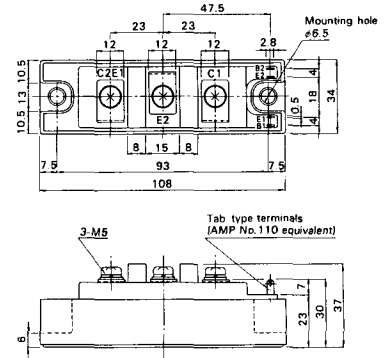
M-207



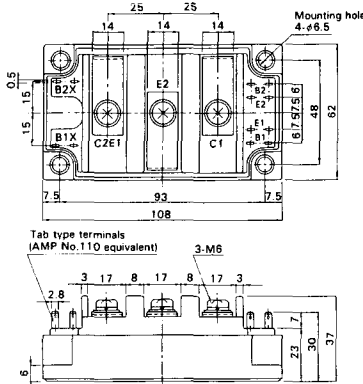
M-208



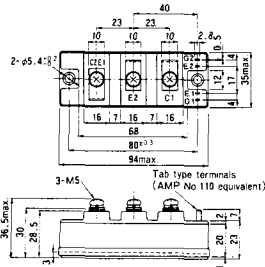
M-209



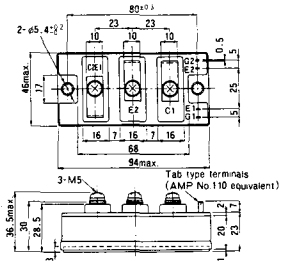
M-210



M-211



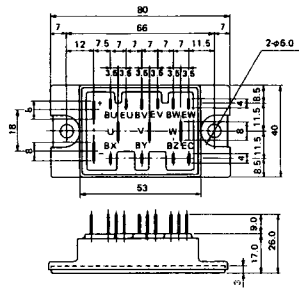
M-212



M-219



M-601



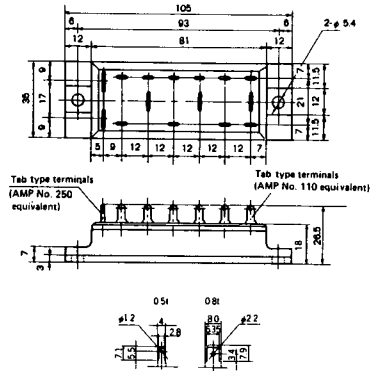
Tab type terminals
(AMP No. 110 equivalent)



Tab type terminals
(AMP No. 250 equivalent)



M-602



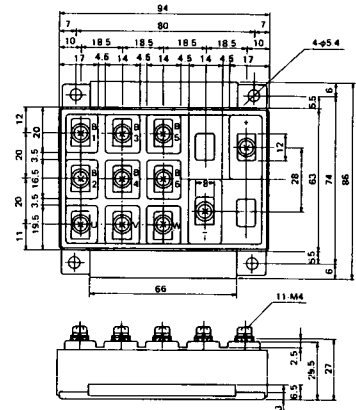
Tab type terminals
(AMP No. 250 equivalent)



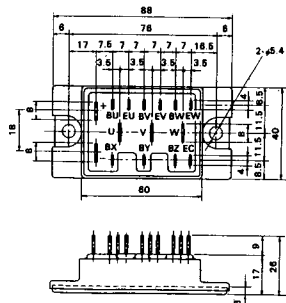
Tab type terminals
(AMP No. 110 equivalent)



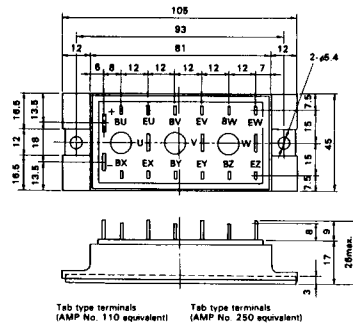
M-603



M-604



M-605



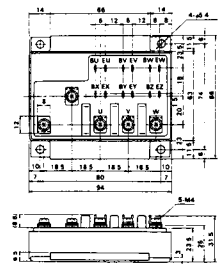
Tab type terminals
(AMP No. 110 equivalent)



Tab type terminals
(AMP No. 250 equivalent)



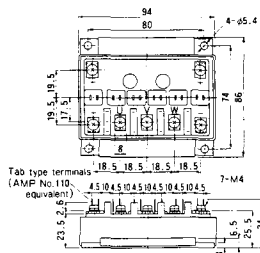
M-606



M-607



M-608



M-609



M-610



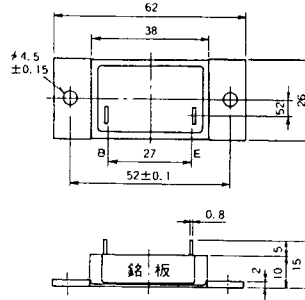
M-616



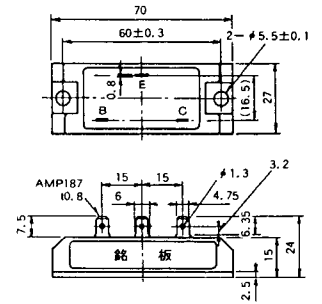
M-1A1A



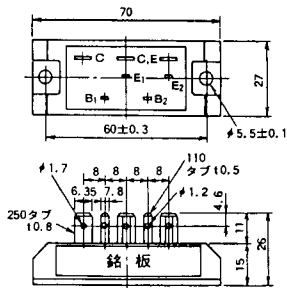
M-2A1A



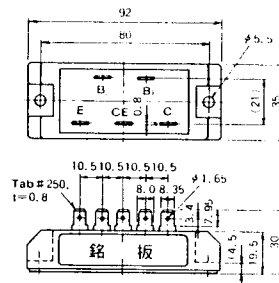
M-2B1A



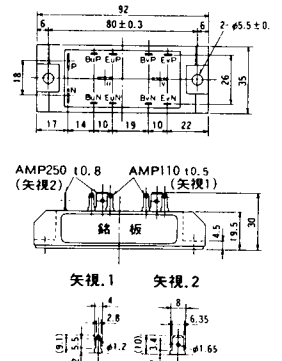
M-2B2A



M-2C2A



M-2D4A



M-3C1A



M-3D6A



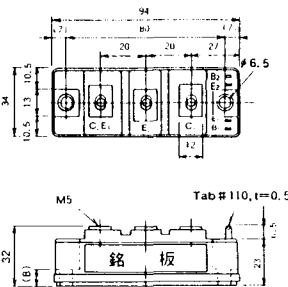
M-3E6A



M-4A1A



M-4A2A



M-4A1B



M-4A2B



M-4B2A



M-5A1A



M-5A1B



M-5A2A



M-5B2A



M-5C2A



M-5D2A



M-6A1A



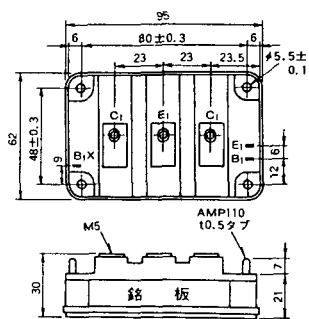
M-7A1A



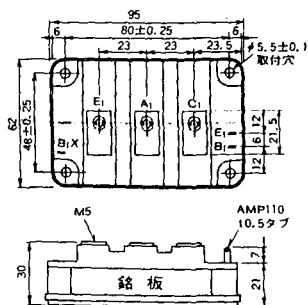
M-7B1A



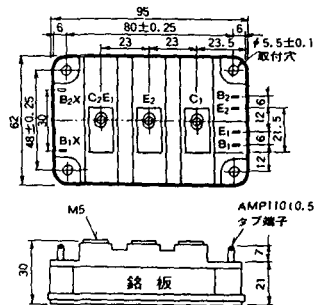
M-8A1A



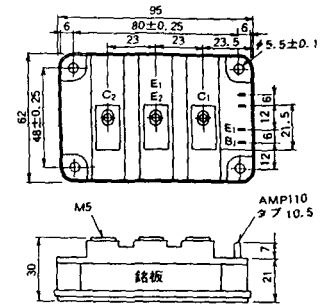
M-8A1B



M-8A2A



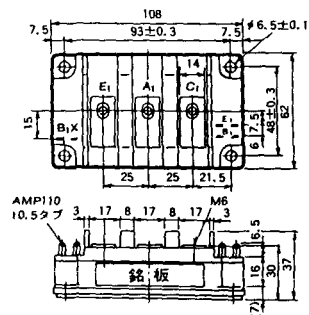
M-8A2B



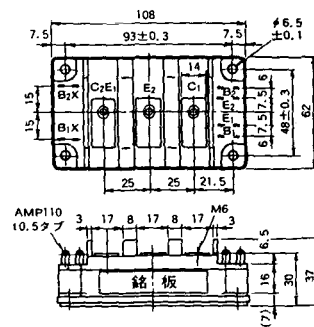
M-8B2A



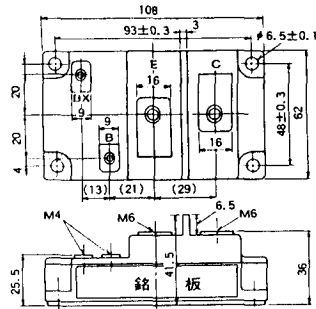
M-9A1A



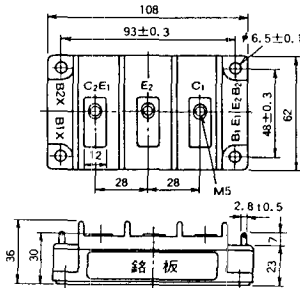
M-9A2A



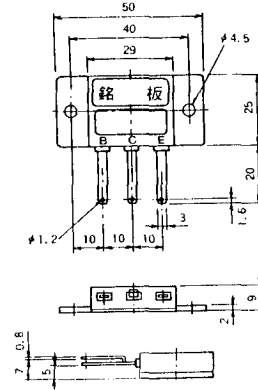
M-9B1A



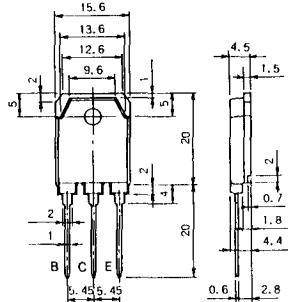
M-9C2A



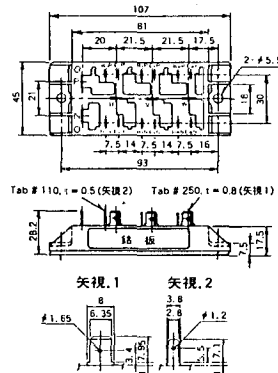
M-1A1B



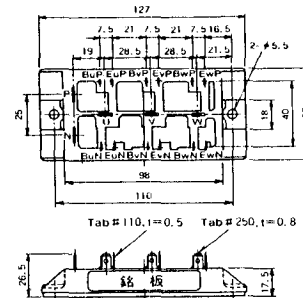
M-1A1C



M-2E6B



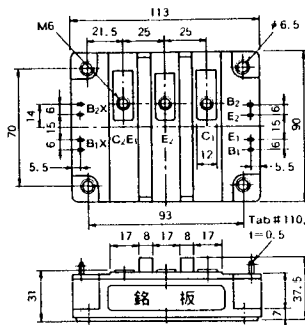
M-2E6C



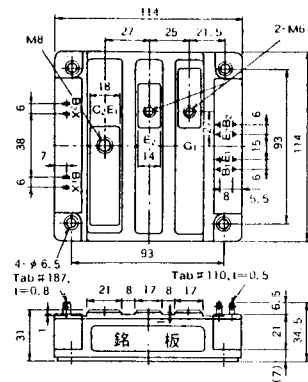
M-10A2A



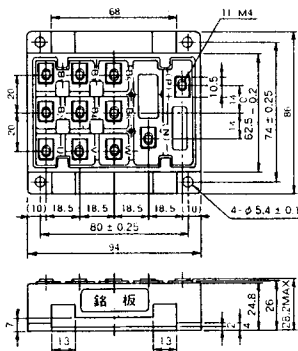
M-10A2B



M-11A2A



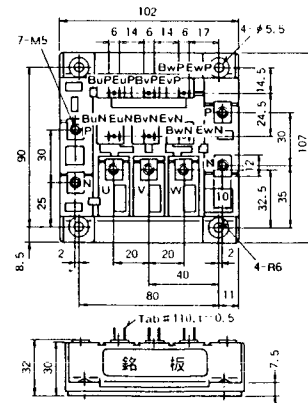
M-12A6A



M-12B6A



M-12B6B



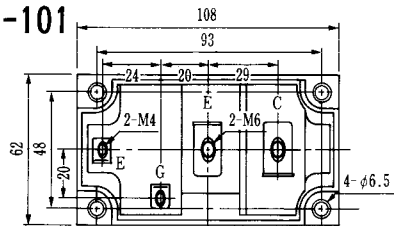
M-9D2B



M-10A2C

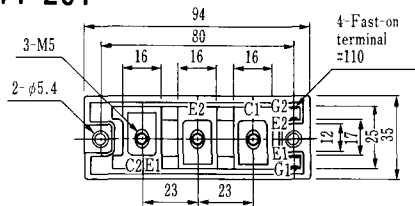


H-101



Weight :480g

H-201



Weight: 200g

H-202



Weight: 360g

LF-J



LF-K



