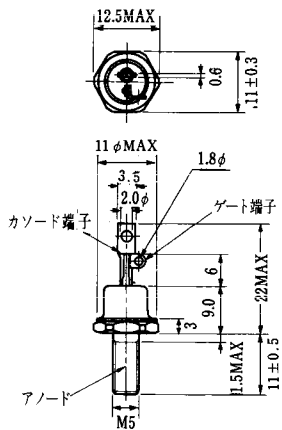


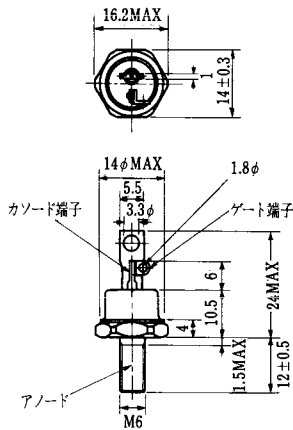
SG800'FXF, GXH ₂ 1 (VRRM)			■外形図番号 T-43 (13-60E3A)					
○チョップパ、インバータ用			■電気的特性					
■最大定格			記号	測定条件	Min	Typ	Max	単位
記号	SG800FXF21 (VRRM)	SG800GXH21 (VRRM)	単位					
V_{RRM}	3000	4000	V	I_{RRM}	$T_J=115^{\circ}\text{C}$, $V_D=V_{RRM}$		50	mA
V_{DRM}	3300	4500	V	I_{DRM}	$T_J=115^{\circ}\text{C}$, $V_D=V_{DRM}$, $R_{GK}=20\Omega$		50	mA
I_{TQM}	800 ($V_D=\frac{1}{2}V_{DRM}$, $V_{DM}=\frac{2}{3}V_{DRM}$, $C_s=2\mu\text{F}$, $R_s=20\Omega$, $T_J=115^{\circ}\text{C}$)		A	V_{TM}	$T_c=25^{\circ}\text{C}$, $I_{TM}=800\text{A}$		4.5	V
I_{TRMS}	300 ($T_J=70^{\circ}\text{C}$)		A	V_{GT}	$T_c=25^{\circ}\text{C}$, $V_D=24\text{V}$		1.2	V
I_{TSM}	4000/4500 (50Hz/60Hz, 正弦半波1サイクル)		A	I_{GT}	$R_L=1\Omega$		800	mA
$I^2 \cdot t$			A ² S	V_{GD}	$T_c=115^{\circ}\text{C}$, $V_D=\frac{1}{2}V_{DRM}$	0.3		V
di/dt	200 ($I_{GP}=12\text{A}$, $t_r=1\mu\text{s}$, $V_D=\frac{1}{2}V_{DRM}$, $I_{TM}=800\text{A}$, $f=50\text{Hz}$, $T_J=115^{\circ}\text{C}$)		A/ μs	I_{GD}		5		mA
I_{GFM}	40 (パルス幅: max. 20 μs , duty: max. 20%)		A	t_d	$T_c=25^{\circ}\text{C}$, $V_D=\frac{1}{2}V_{DRM}$, $I_{GP}=12\text{A}$		2	μs
P_{GFAV}	8		W	t_{dt}	$I_{TM}=800\text{A}$, $di/dt=200\text{A}/\mu\text{s}$		8	μs
I_{GRMS}	50		A	dv/dt	$T_J=115^{\circ}\text{C}$, $V_D=\frac{2}{3}V_{DRM}$, $V_{GK}=-4\text{V}$	900		V/ μs
P_{GRM}	8000 (パルス幅: max. 20 μs , duty: max. 2%)		W	I_H	$T_c=25^{\circ}\text{C}$, $R_L=1\Omega$		20	A
V_{GRM}	15		V	t_s	$T_c=110^{\circ}\text{C}$, $I_{TM}=800\text{A}$		15	μs
T_J	115		$^{\circ}\text{C}$	t_{dv}	$V_D=\frac{1}{2}V_{DRM}$, $V_{DM}=\frac{2}{3}V_{DRM}$		17	μs
T_{stg}	-40~115		$^{\circ}\text{C}$	t_{tail}	$C_s=2\mu\text{F}$, $R_s=20\Omega$		180	μs
				I_{GK}	$dig/dt=-25\text{A}/\mu\text{s}$	220	260	A
				R_{th}	接合~フィン間, DC		0.05	$^{\circ}\text{C}/\text{W}$

SG800'FXF, GXH ₂ 2			■外形図番号 T-47 (13-60E1A)					
○チョップパ、インバータ用			■電気的特性					
○300A, 3300V~4500V								
■最大定格			記号	測定条件	Min	Typ	Max	単位
記号	SG800FXF22	SG800GXH22	単位					
V_{RRM}	15		V	I_{RRM}	$T_J=125^{\circ}\text{C}$, $V_D=V_{RRM}$		100	mA
V_{DRM}	3300	4500	V	I_{DRM}	$T_J=125^{\circ}\text{C}$, $V_D=V_{DRM}$, $R_{GK}=\Omega$		40	mA
I_{TQM}	800 ($V_D=\frac{1}{2}V_{DRM}$, $V_{DM}=\frac{2}{3}V_{DRM}$, $C_s=2\mu\text{F}$, $R_s=20\Omega$, $T_J=125^{\circ}\text{C}$)		A	I_{GRM}	$T_J=125^{\circ}\text{C}$, $V_D=V_{GRM}$		100	V
I_{TRMS}	300 ($T_J=70^{\circ}\text{C}$)		A	V_{TM}	$T_c=25^{\circ}\text{C}$, $I_{TM}=800\text{A}$		3.5	V
I_{TSM}	6000/6600 (50Hz/60Hz, 正弦半波1サイクル)		A	V_{GT}	$T_c=25^{\circ}\text{C}$, $V_D=24\text{V}$	0.8	1.2	V
$I^2 \cdot t$			A ² S	I_{GT}	$R_L=1\Omega$	400	1000	mA
di/dt	200 ($I_{GP}=18\text{A}$, $t_r=1\mu\text{s}$, $V_D=\frac{1}{2}V_{DRM}$, $I_{TM}=800\text{A}$, $f=50\text{Hz}$, $T_J=125^{\circ}\text{C}$)		A/ μs	V_{GD}		5		V
I_{GFM}	40 (パルス幅: max. 20 μs , duty: max. 20%)		A	I_{GD}	$T_c=125^{\circ}\text{C}$, $V_D=\frac{1}{2}V_{DRM}$			mA
P_{GFAV}	8		W	t_d	$T_c=25^{\circ}\text{C}$, $V_D=\frac{1}{2}V_{DRM}$		2.0	μs
I_{GRMS}	50		A	t_{dt}	$I_{TM}=800\text{A}$, $di/dt=200\text{A}/\mu\text{s}$		8.0	μs
P_{GRM}	8000 (パルス幅: max. 20 μs , duty: max. 2%)		W	dv/dt	$T_J=125^{\circ}\text{C}$, $V_D=\frac{2}{3}V_{DRM}$	900		V/ μs
V_{GRM}	15		V	I_H	$T_c=25^{\circ}\text{C}$, $R_L=1\Omega$		15	A
T_J	125		$^{\circ}\text{C}$	t_s	$T_c=125^{\circ}\text{C}$, $I_{TM}=800\text{A}$		16	μs
T_{stg}	-40~125		$^{\circ}\text{C}$	t_{dv}	$V_D=\frac{1}{2}V_{DRM}$, $V_{DM}=\frac{2}{3}V_{DRM}$		18	μs
				t_{tail}	$C_s=2\mu\text{F}$		130	μs
				I_{GR}	$R_s=20\Omega$		125	μs
				R_{th}	接合~フィン間, DC		0.05	$^{\circ}\text{C}/\text{W}$

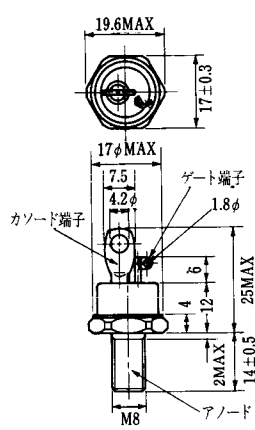
FD-1



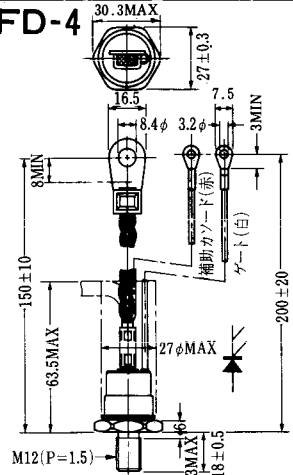
FD-2



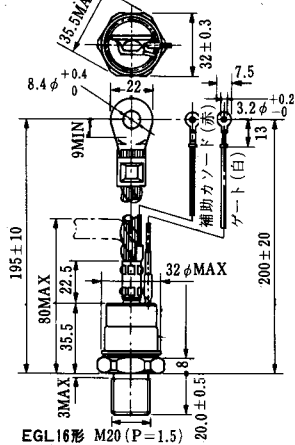
FD-3



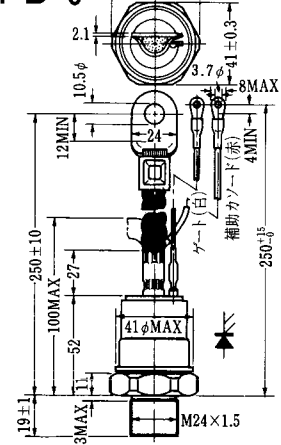
FD-4



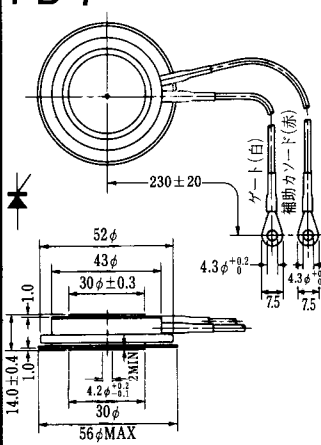
FD-5



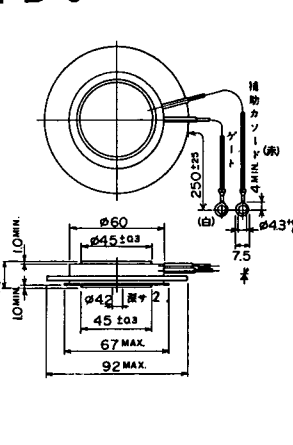
FD-6



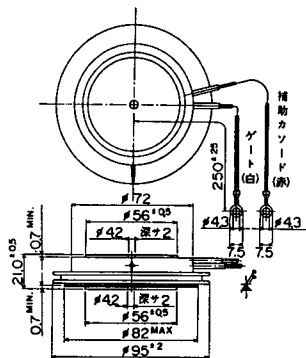
FD-7



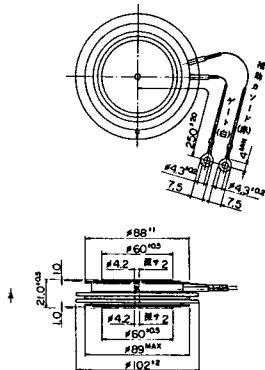
FD-8



FD-9

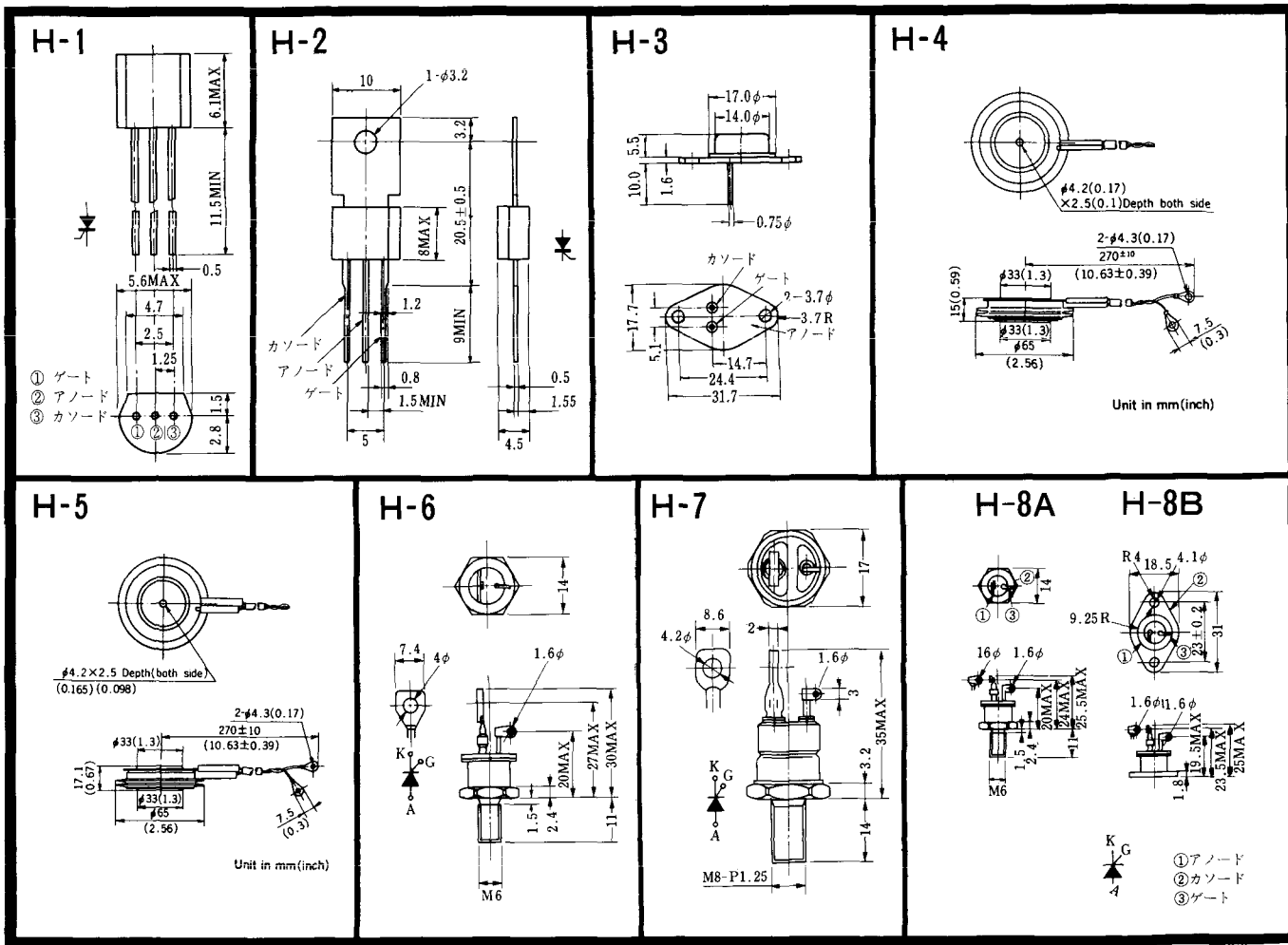


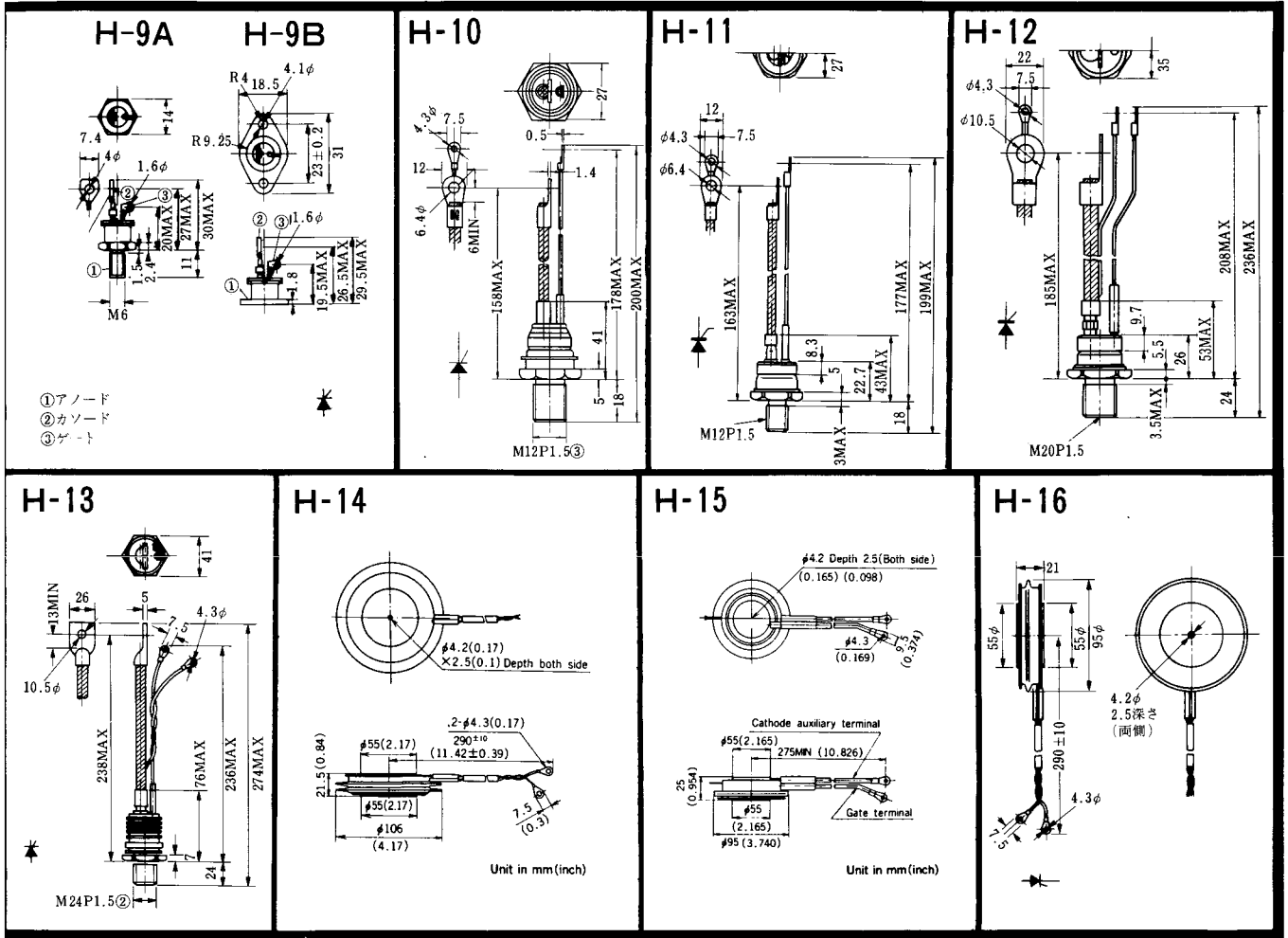
FD-10



FD-11

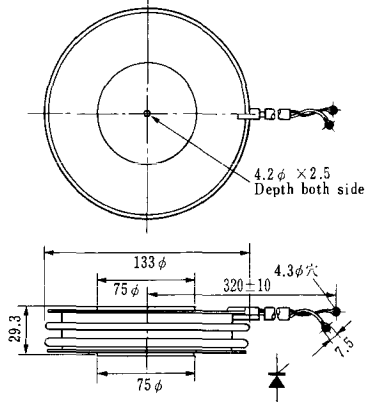
FD-12



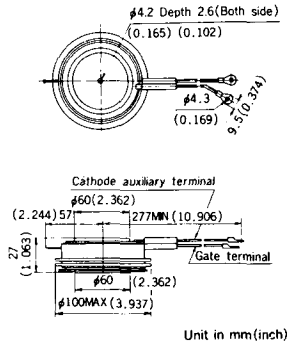


《寸法図単位：mm》

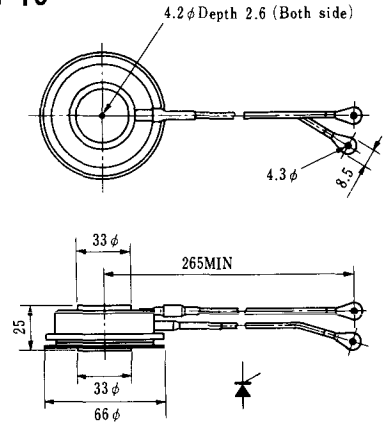
H-17



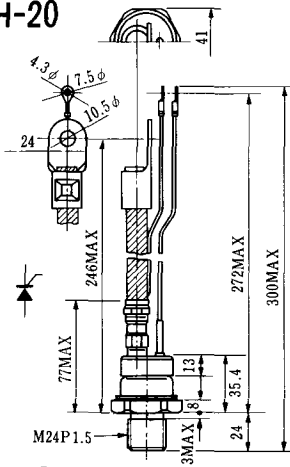
H-18



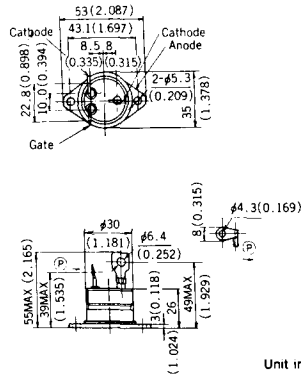
H-19



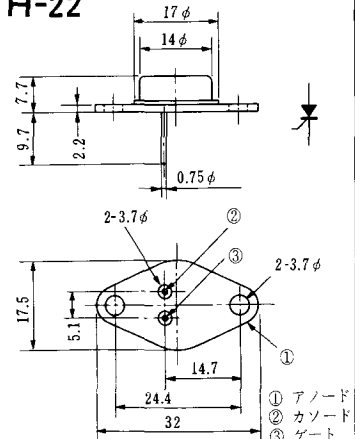
H-20



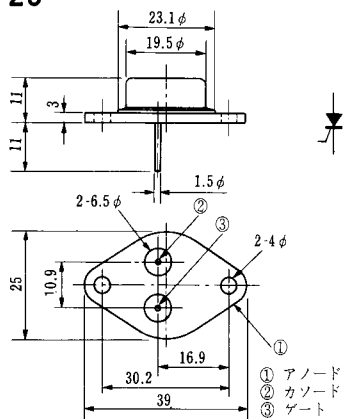
H-21



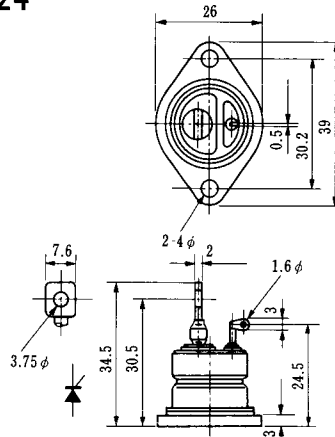
H-22



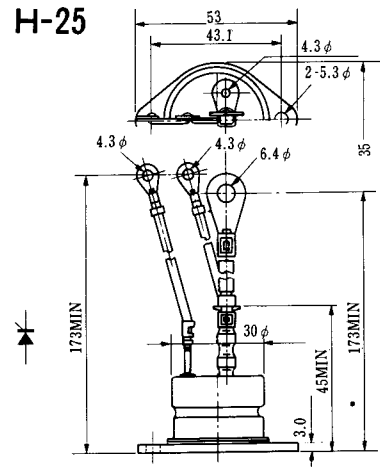
H-23



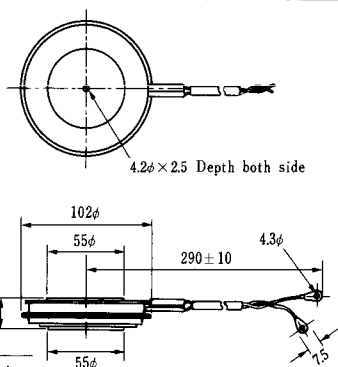
H-24



H-25



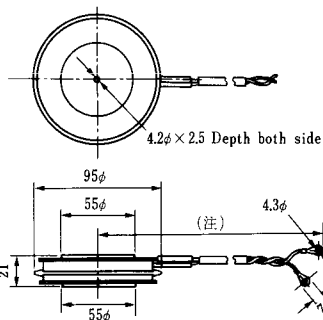
H-26



Type	Direction of polarity
------	-----------------------

CA12	
------	--

H-27

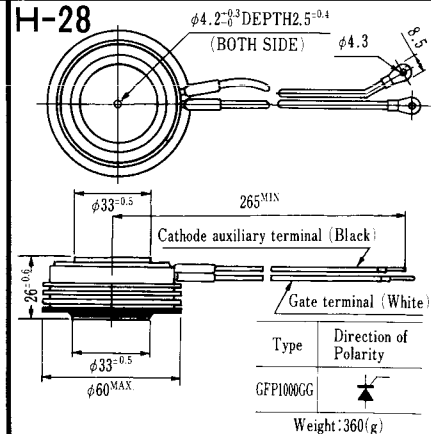


Type	Direction of polarity
------	-----------------------

CF11V	
-------	--

(注) CC11V : 400 ± 10
CF11V : 250 ± 10

H-28

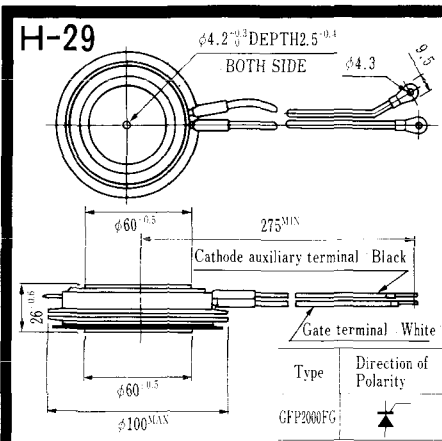


Type	Direction of Polarity
------	-----------------------

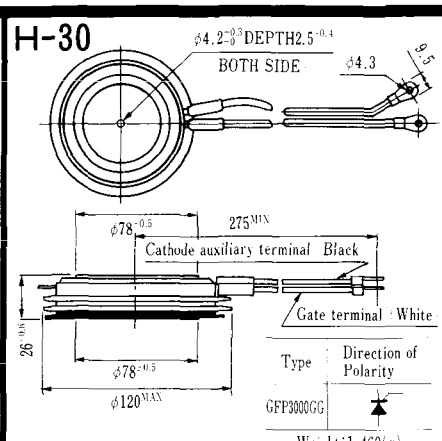
GFP100GG	
----------	--

Weight: 360(g)

Note: The thickness is a dimension in press at the rated mounting force.

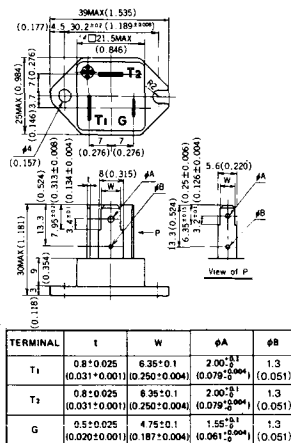


Note : The thickness is a dimension in press at the rated mounting force. Weight: 870(g)



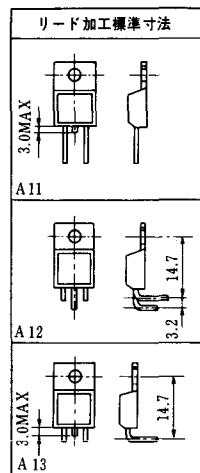
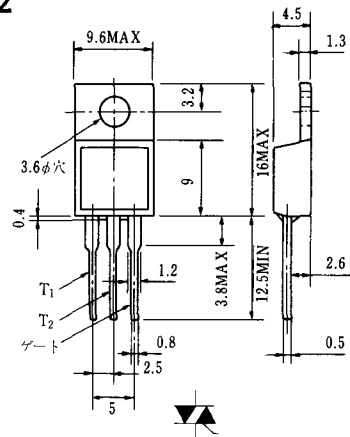
Note : The thickness is a dimension in press at the rated mounting force. Weight: 1,460(g)

HT-1

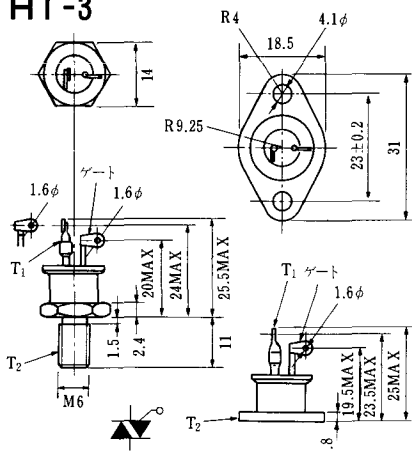


Unit in mm (inch)

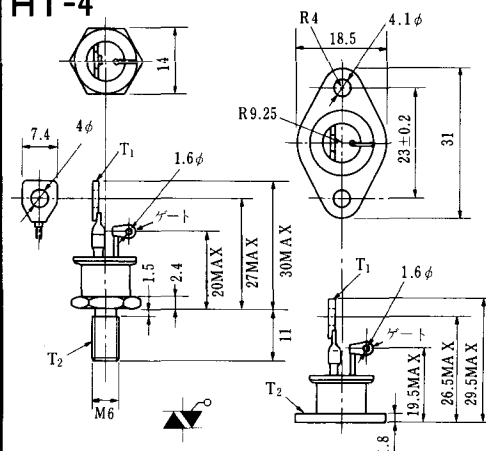
HT-2



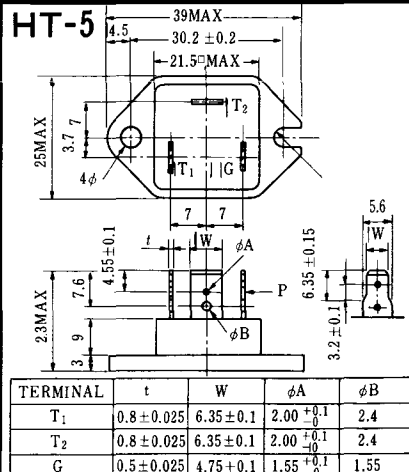
HT-3



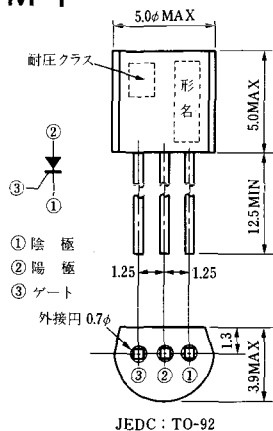
HT-4



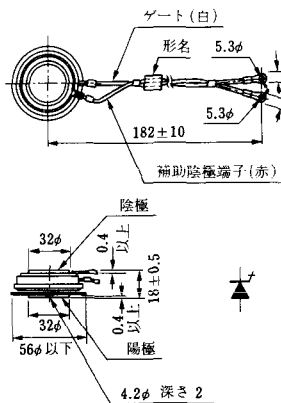
HT-5



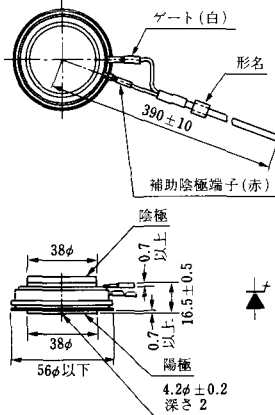
M-1



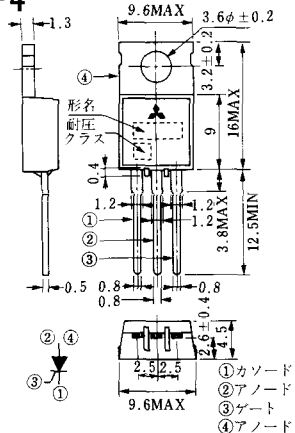
M-2



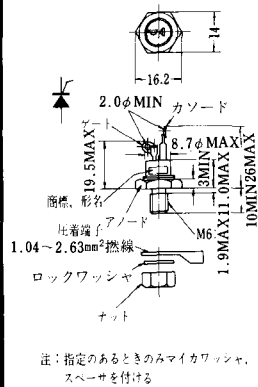
M-3



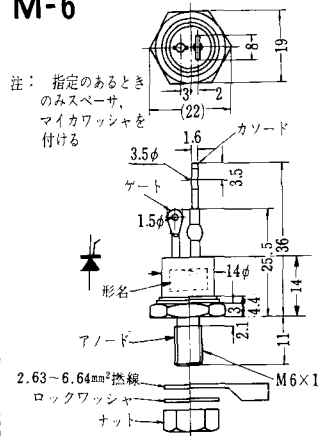
M-4



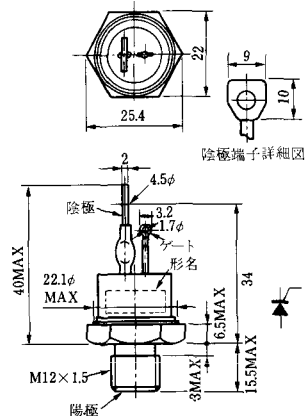
M-5



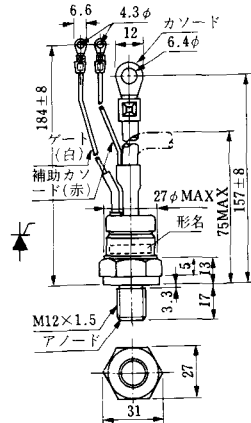
M-6



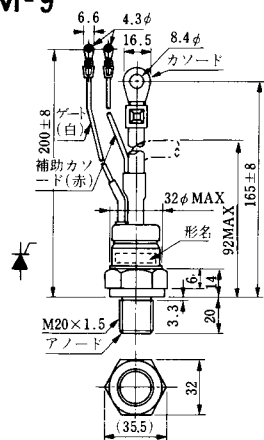
M-7



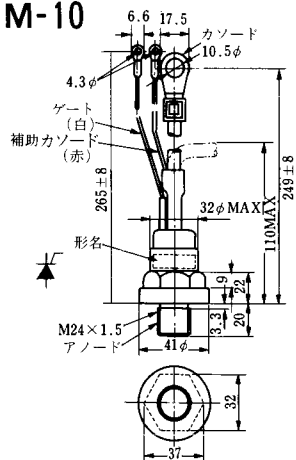
M-8



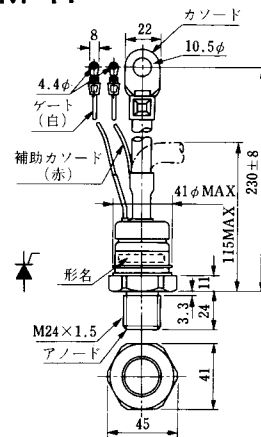
M-9



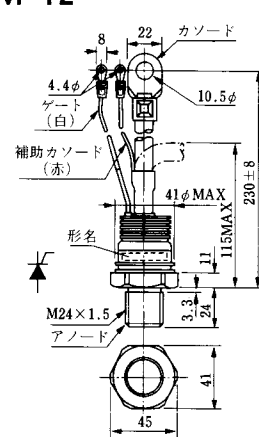
M-10



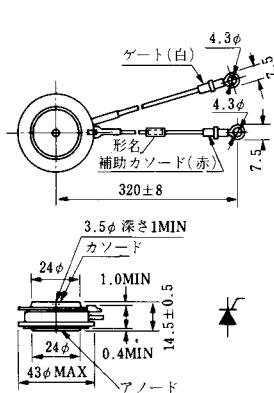
M-11



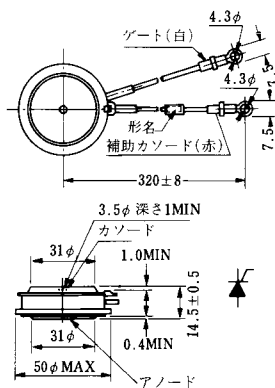
M-12



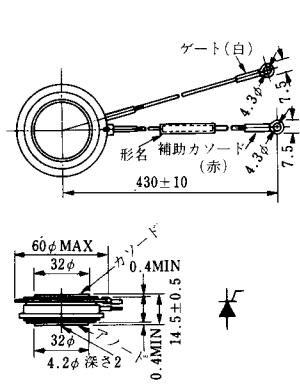
M-13



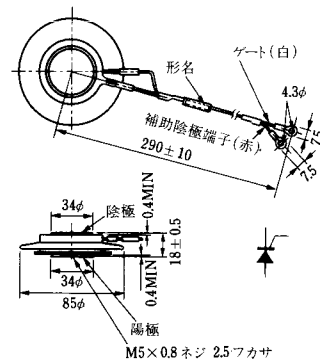
M-14

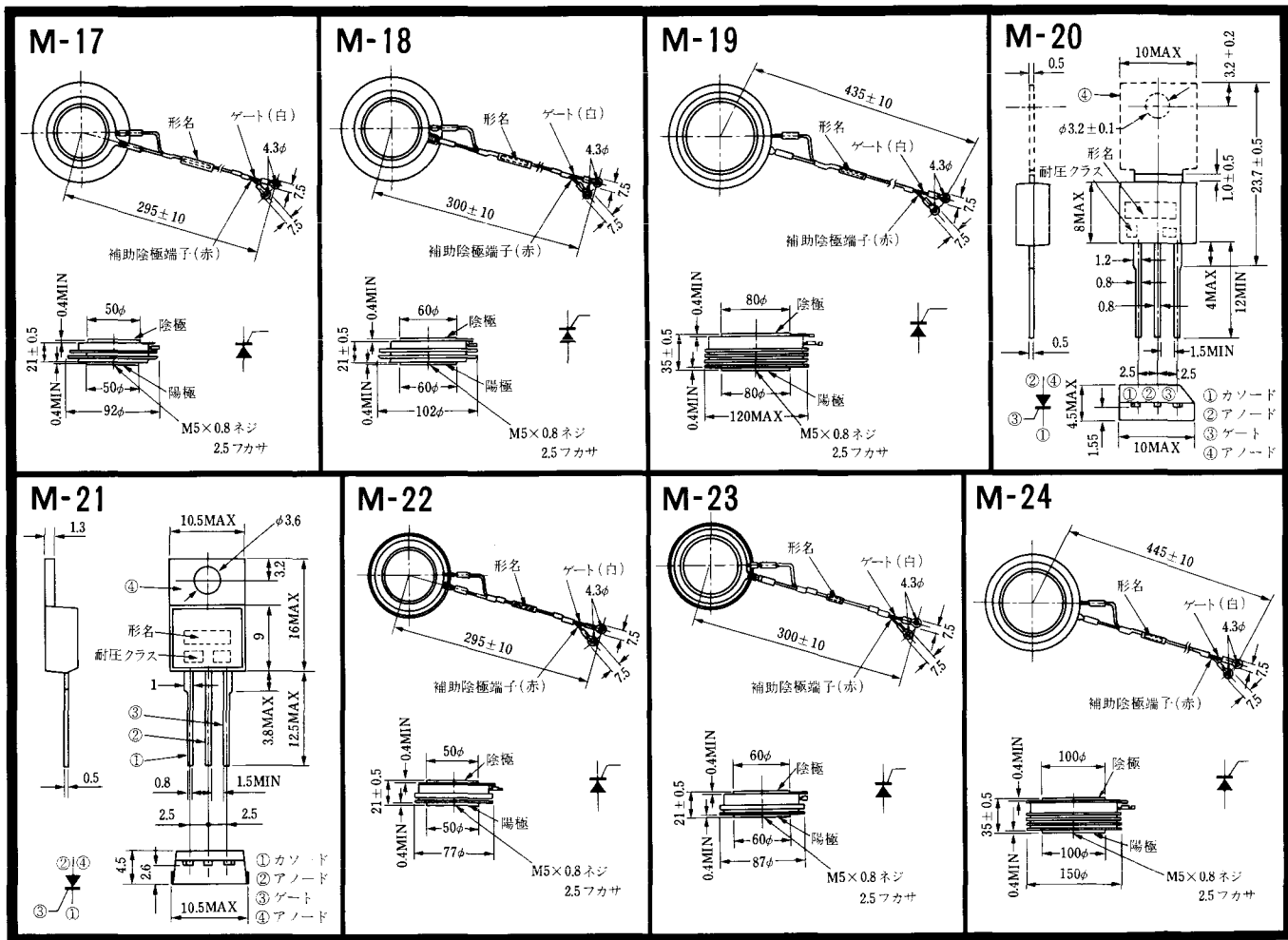


M-15

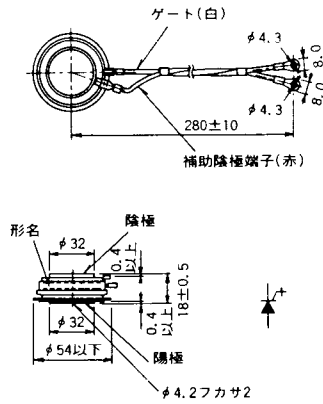


M-16

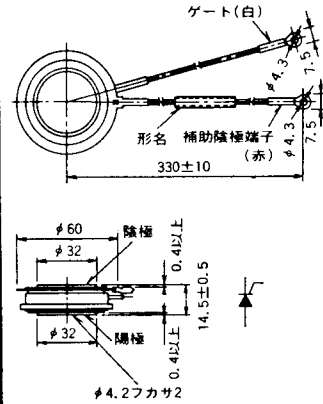




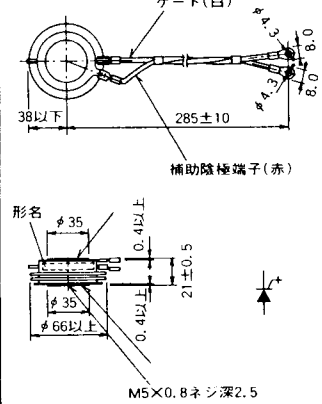
M-25



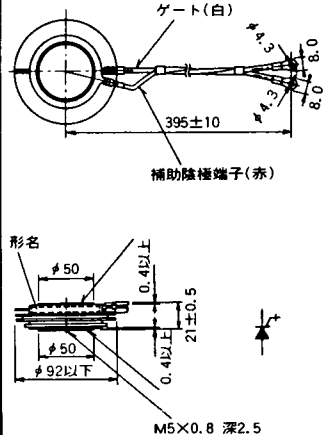
M-26



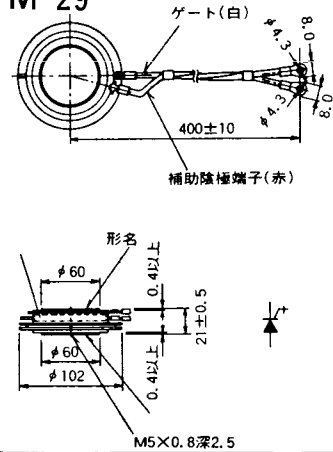
M-27



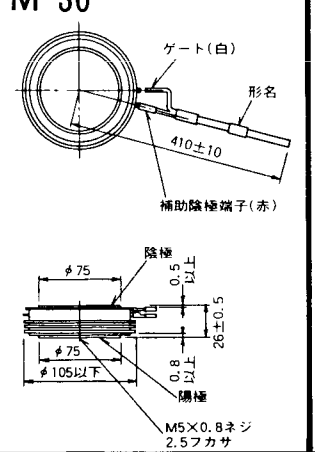
M-28



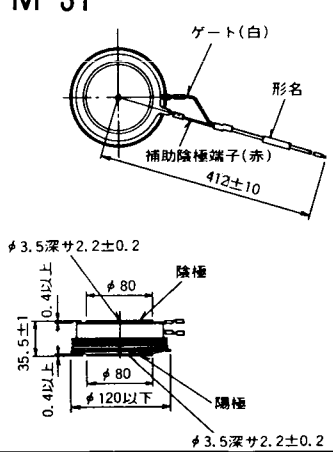
M-29



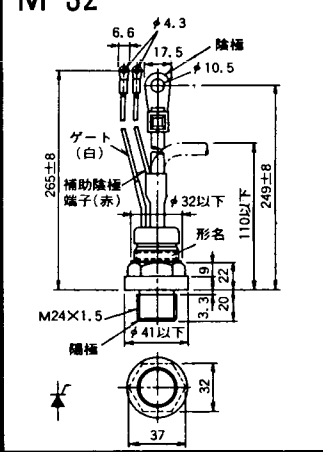
M-30



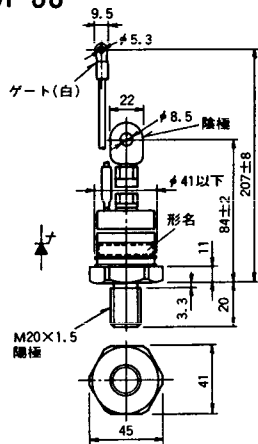
M-31



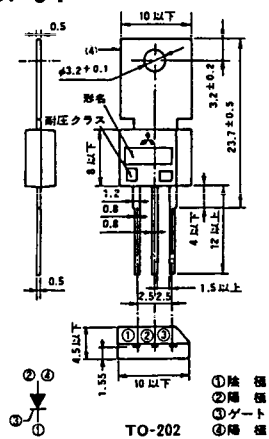
M-32



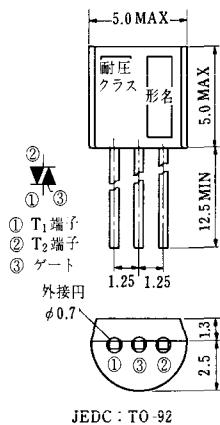
M-33



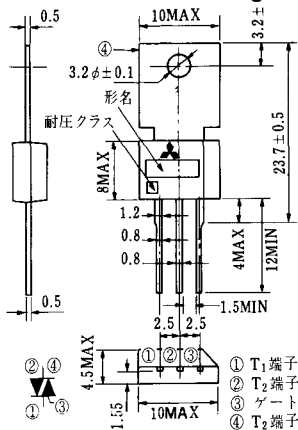
M-34



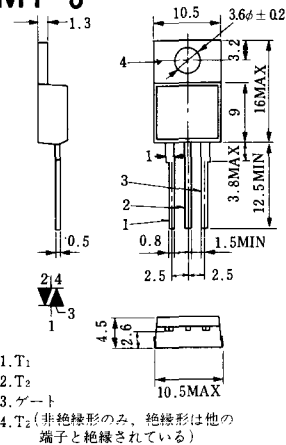
MT-1



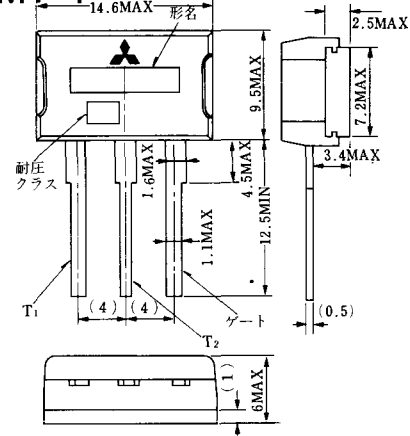
MT-2



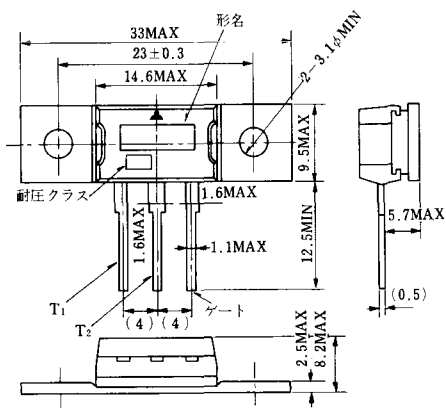
MT-3



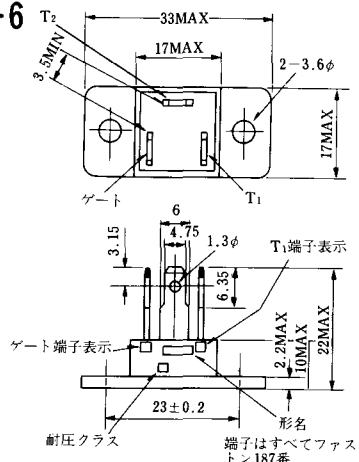
MT-4



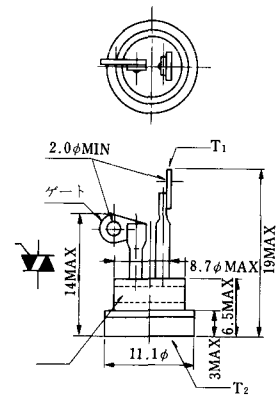
MT-5



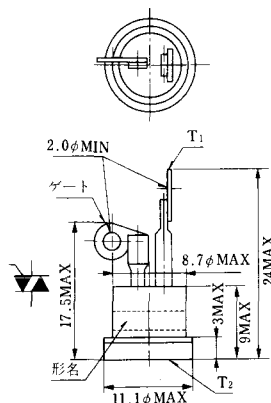
MT-6



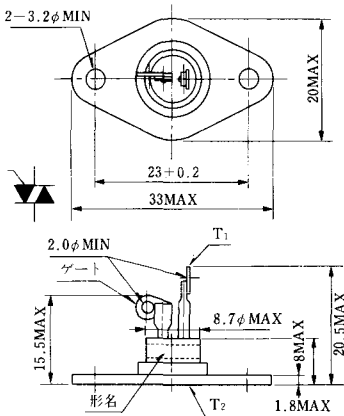
MT-7



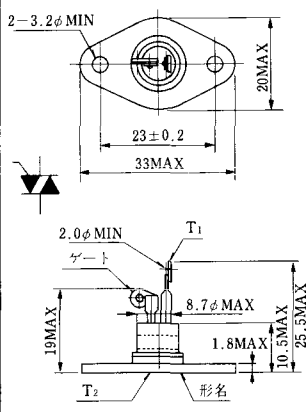
MT-8



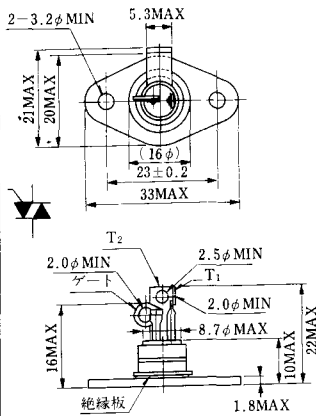
MT-9



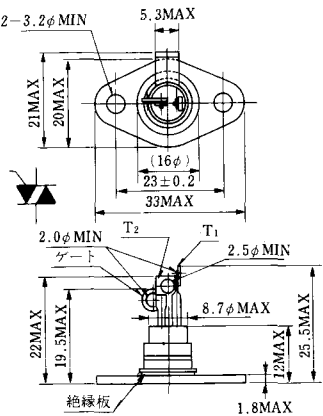
MT-10



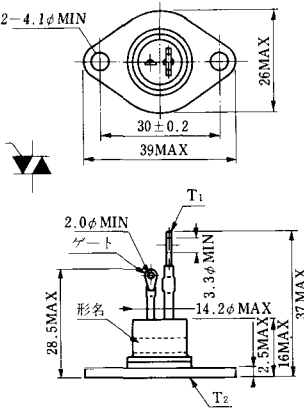
MT-11



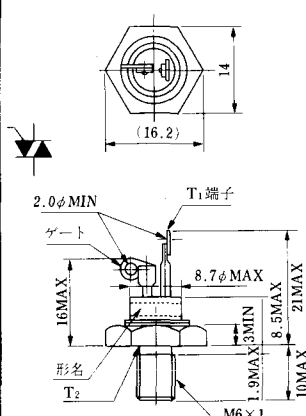
MT-12



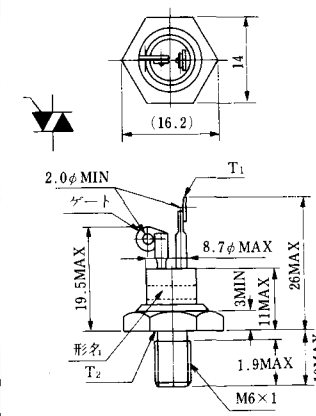
MT-13



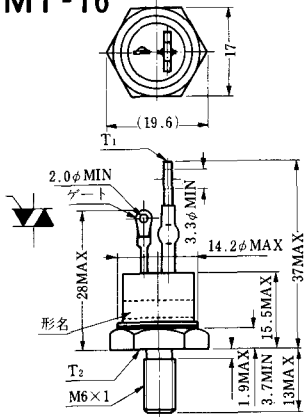
MT-14



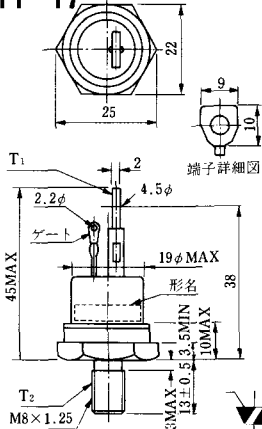
MT-15



MT-16

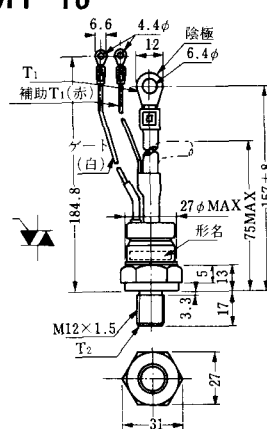


MT-17

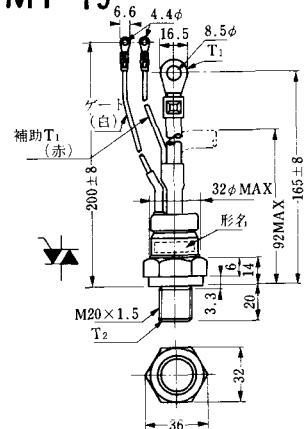


端子詳細図

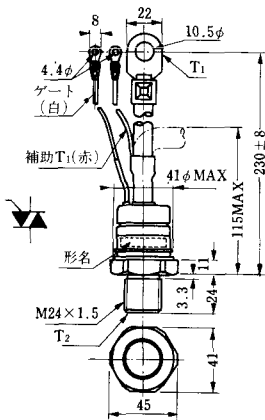
MT-18



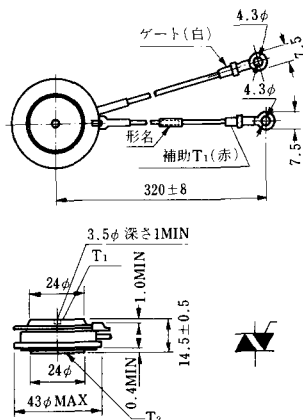
MT-19



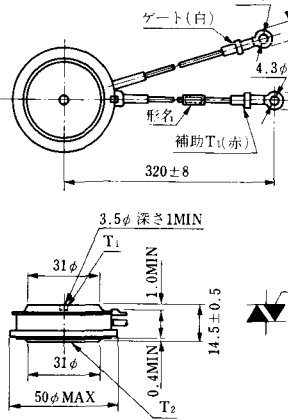
MT-20



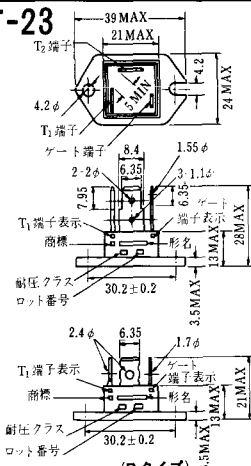
MT-21



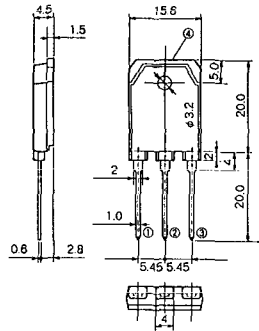
MT-22



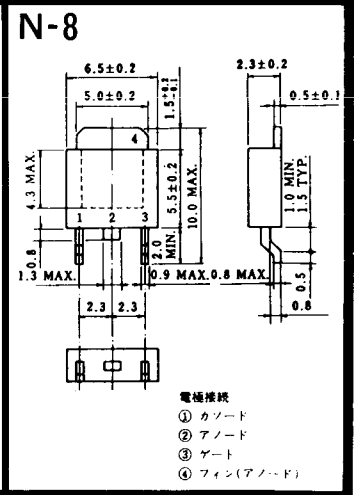
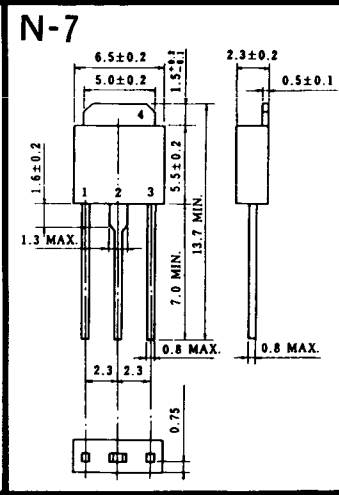
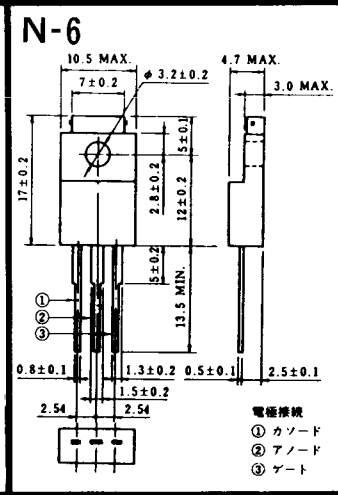
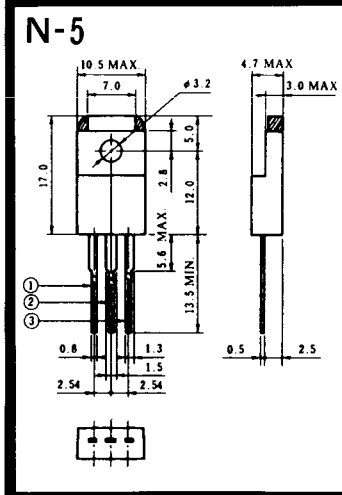
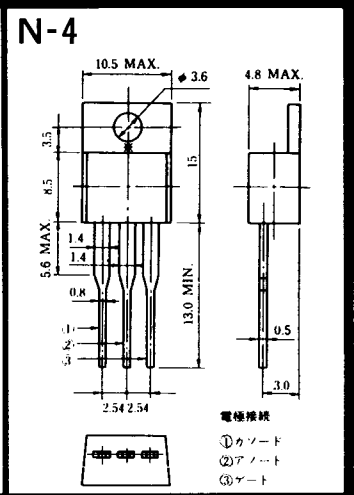
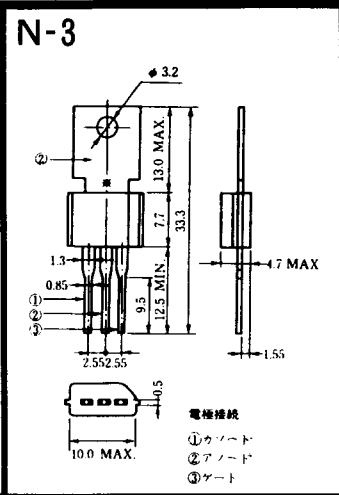
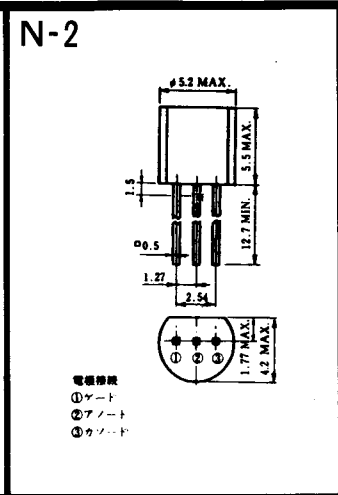
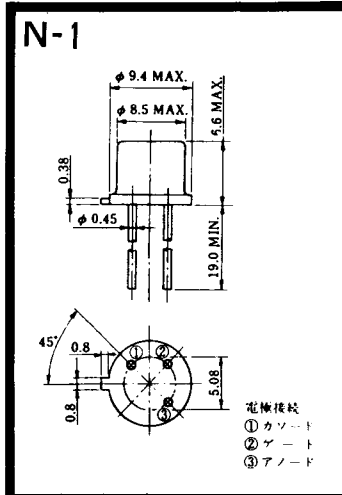
MT-23



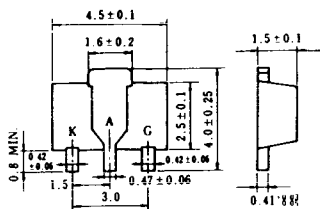
MT-24



- ① T1 端子
 - ② T2 端子
 - ③ ゲート端子
 - ④ T2 端子
- TO - 3P



N-9



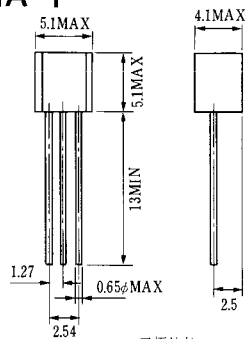
電極接続

K : カソード

A : アノード

G : ゲート

NA-1

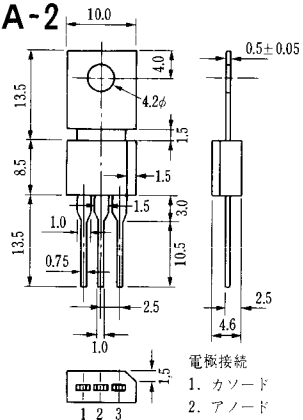


電極接続

1. ゲート
2. アノード
3. カソード

JEDEC: TO-92

NA-2



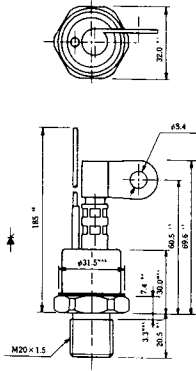
電極接続

1. カソード
2. アノード
3. ゲート

JEDEC: TO-202AA

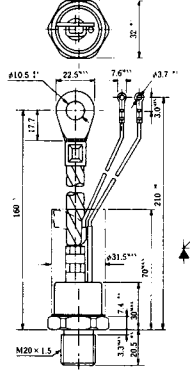
NI-9

259RW
309RW



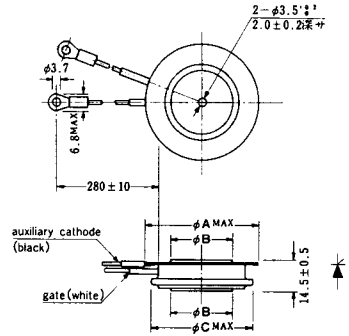
NI-10

259RW J_L
309RW J_L



NI-11

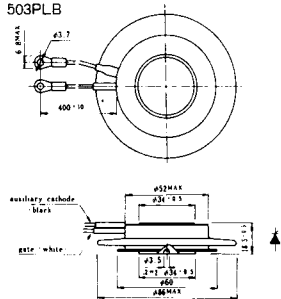
103PA
253PA
503PA
553PA
803PA
103PLE
103PLG
103PLH
203PLG
253PLE
253PLH
353PLG
403PLE
403PLH



型号	103PA, 103PLE, 103PLG, 103PLH	253PA, 203PLG, 253PLE, 253PLH	503PA, 553PA, 353PLG, 403PLE, 403PLH	803PA
寸法 A	40	46	55.5	55.5
寸法 B	16	22	30	32
寸法 C	36	42	50.5	50.5

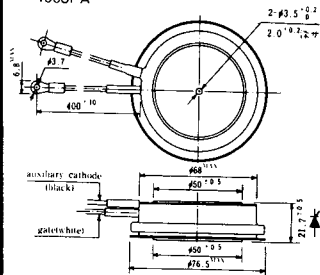
NI-12

403PAB
503PAB
503PLB



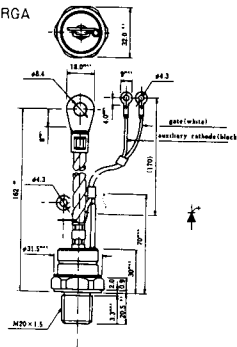
NI-13

1003PA
1003PAB
1003PLF
1003PLH
1503PA



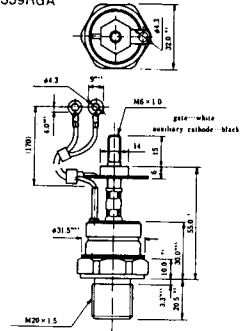
NI-14

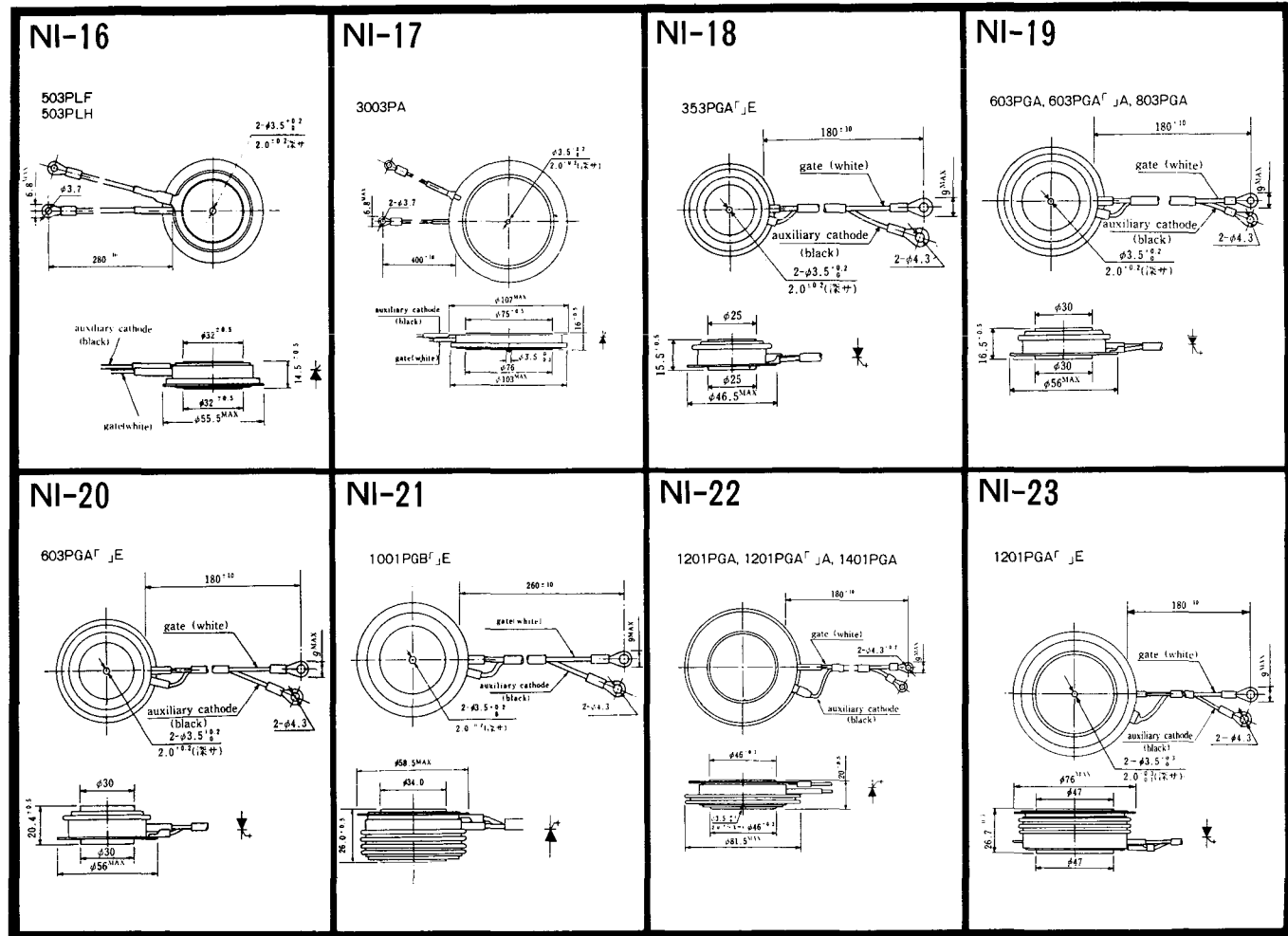
358RGA



NI-15

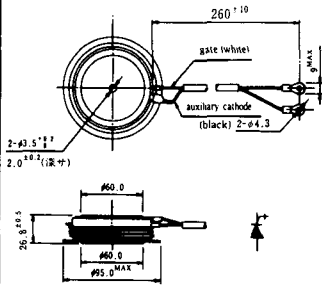
359RGA





NI-24

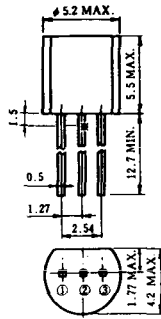
2001PGB^r JE



NI-25

NI-26

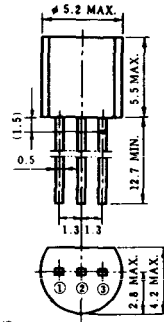
NT-1



電極接続

- ① T₁
- ② ゲート
- ③ T₂

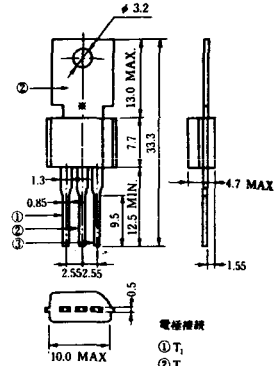
NT-2



電極接続

- ① T₁
- ② ゲート
- ③ T₂

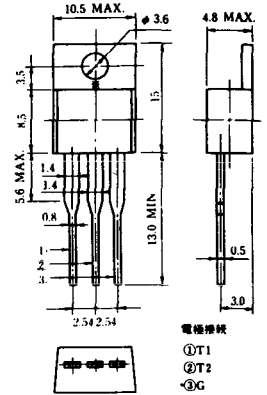
NT-3



電極接続

- ① T₁
- ② T₂
- ③ ゲート

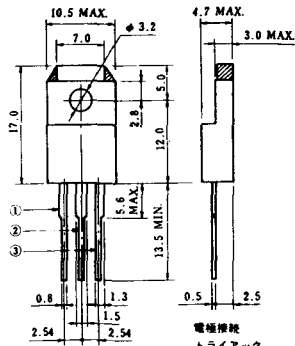
NT-4



電極接続

- ① T₁
- ② T₂
- ③ G

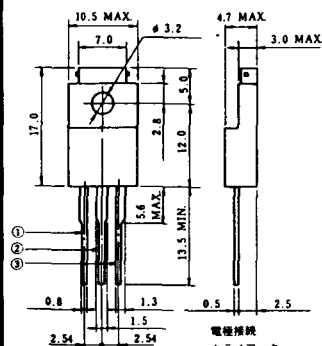
NT-5



電極接続
トライアック

- ① T₁
- ② T₂
- ③ ゲート

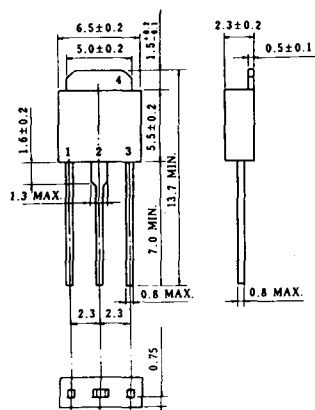
NT-6



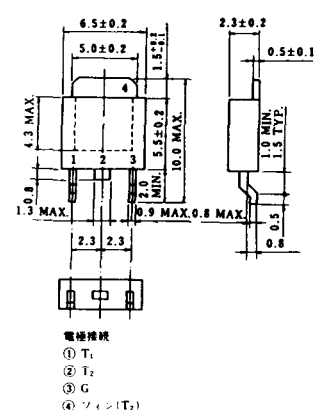
電極接続
トライアック

- ① T₁
- ② T₂
- ③ ゲート

NT-7



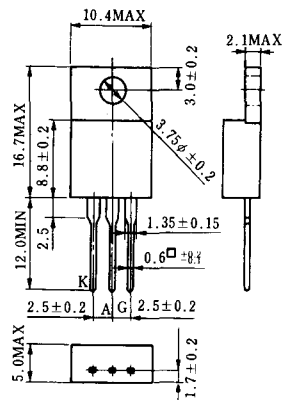
NT-8



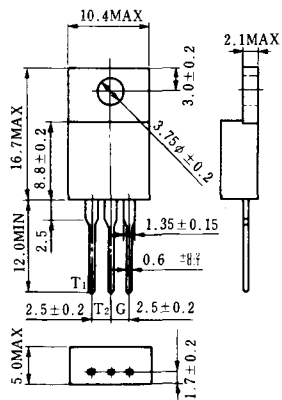
電極接続

- ① T₁
- ② T₂
- ③ G
- ④ シェン(T₂)

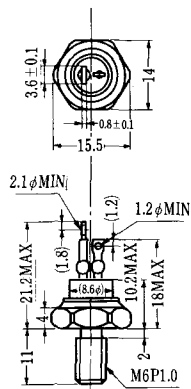
S-1



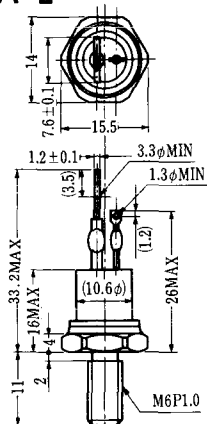
ST-1



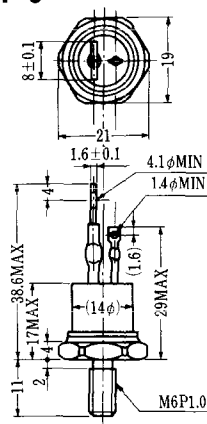
SA-1



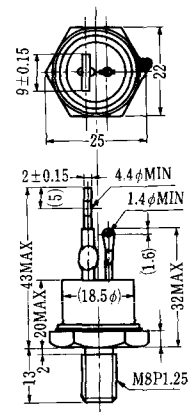
SA-2



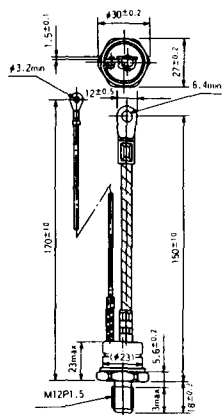
SA-3



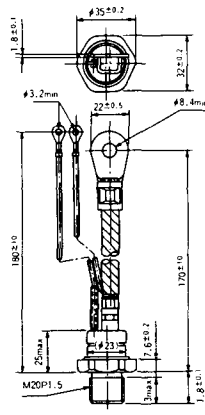
SA-4



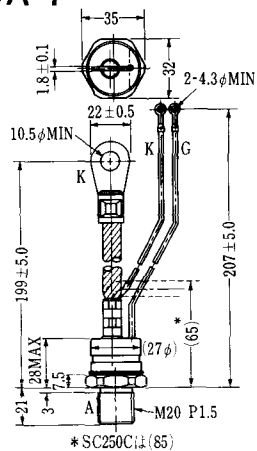
SA-5



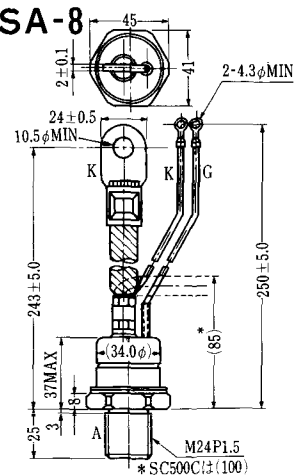
SA-6



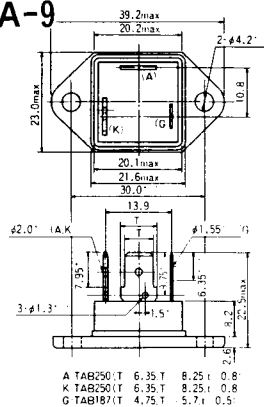
SA-7



SA-8



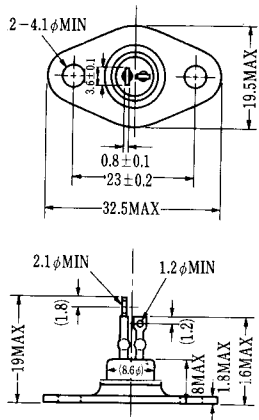
SA-9



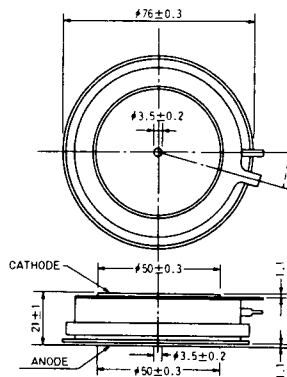
A TAB250(T) 6.35 T 8.25 I 0.8
 K TAB250(T) 6.35 T 8.25 I 0.8
 G TAB187(T) 4.75 T 5.7 I 0.5



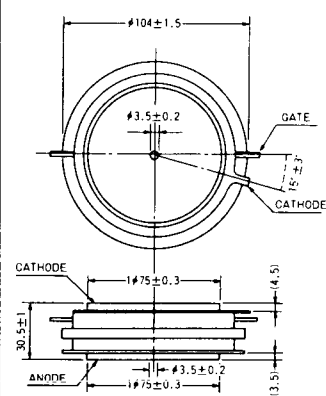
SA-10



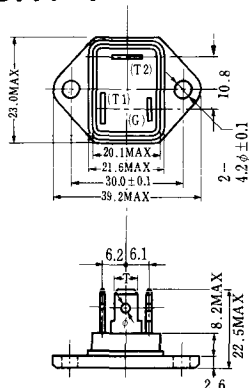
SA-11



SA-12

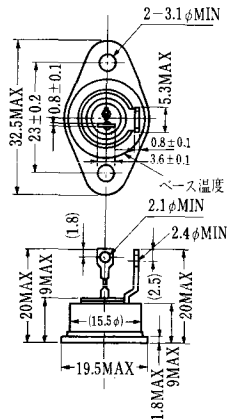


SAT-1

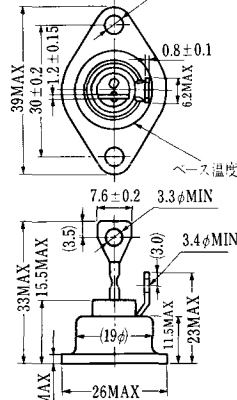


T1 端子: フラスト > 250 (T=6.35, t=0.8, φ=1.65)
 T2 端子: フラスト > 250 (T=6.35, t=0.8, φ=1.65)
 C 端子: フラスト > 187 (T=4.75, t=0.5, φ=1.3)

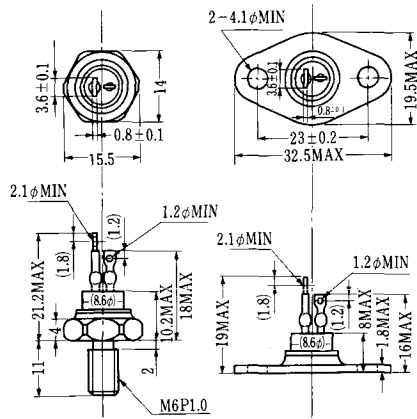
SAT-2



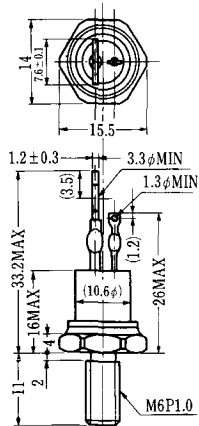
SAT-3



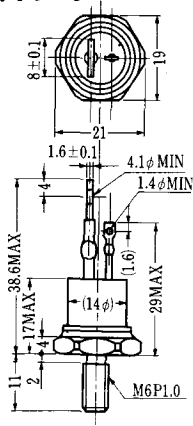
SAT-4



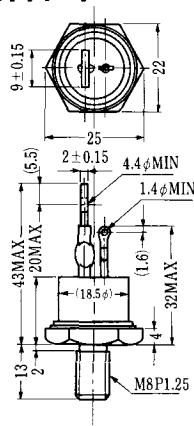
SAT-5



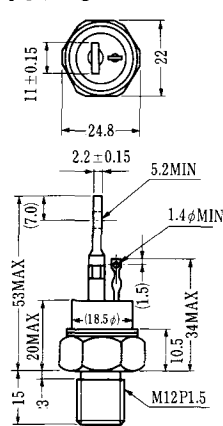
SAT-6



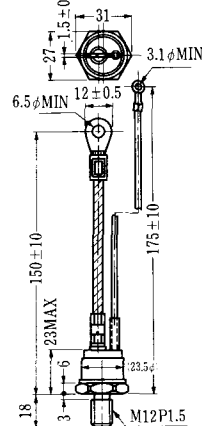
SAT-7



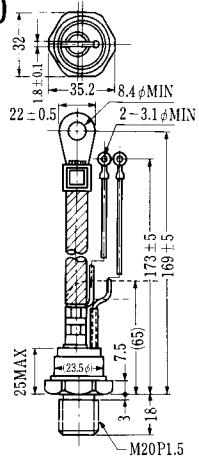
SAT-8



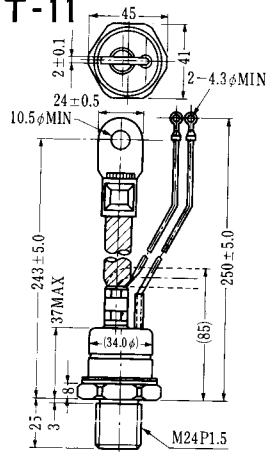
SAT-9



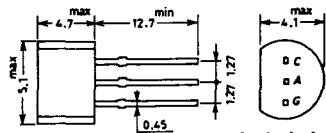
SAT-10



SAT-11

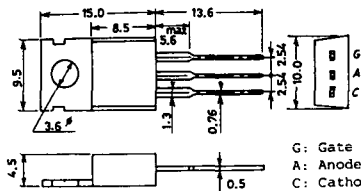


SY-1 (1096A)



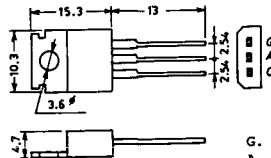
C: Cathode
A: Anode
G: Gate

SY-2 (1151)



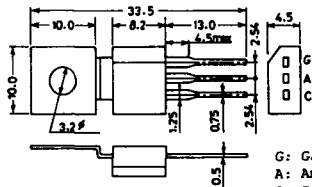
G: Gate
A: Anode
C: Cathode

SY-3 (1104)



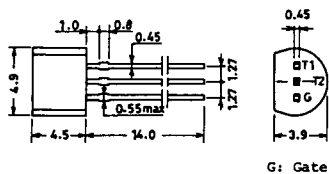
G: Gate
A: Anode
C: Cathode

SY-4 (1150)



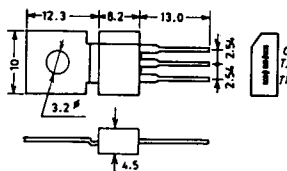
G: Gate
A: Anode
C: Cathode

1097A

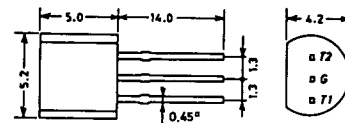


G: Gate

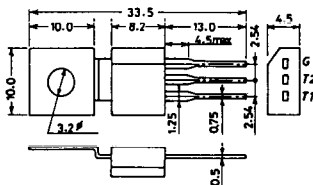
1102



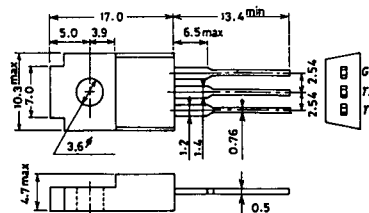
1141



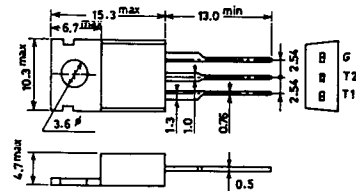
1142



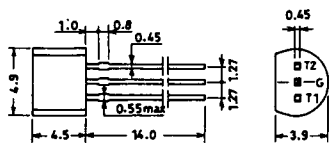
1144



1155

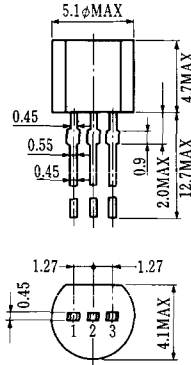


1192A



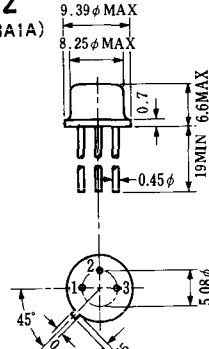
G: Gate

T-1 (13-5A1A)



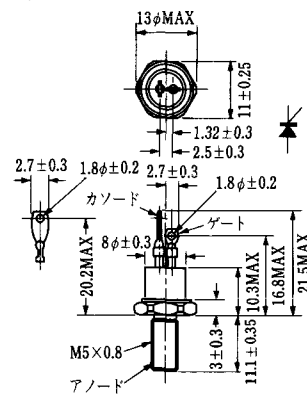
- 1 ゲート
- 2 アノード
- 3 カソード

T-2 (13-8A1A)



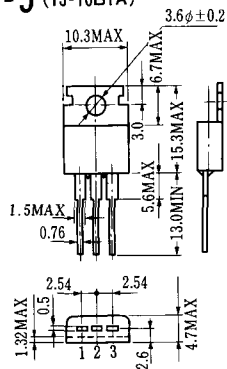
1. カソード
2. ゲート
3. アノード(ケース)

T-3 (13-8C1A)



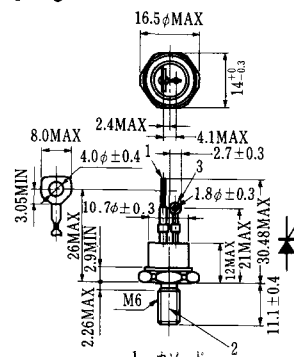
- 1 カソード
- 2 アノード
- 3 ゲート

T-5 (13-10B1A)



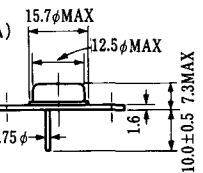
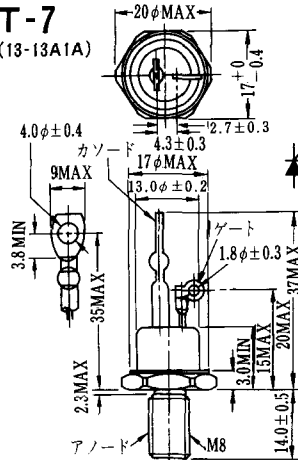
- 1 カソード
- 2 アノード
- 3 ゲート

T-6 (13-11D1A)



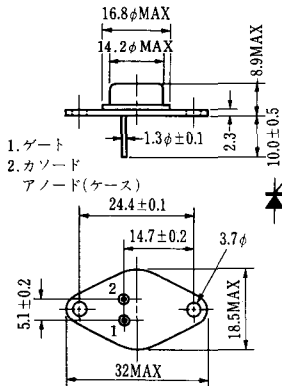
- 1 カソード
- 2 アノード
- 3 ゲート

T-7 (13-13A1A)



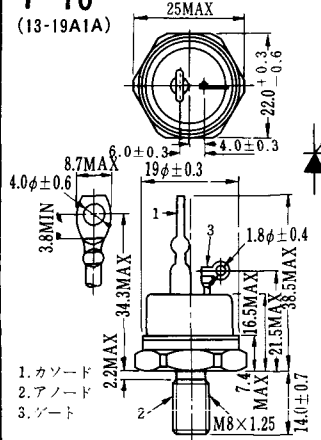
1. ゲート
2. カソード
3. アノード(ケース)

T-9 (13-14A1A)



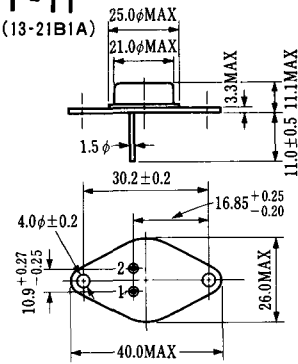
1. ゲート
2. カソード
- アノード(ケース)

T-10 (13-19A1A)



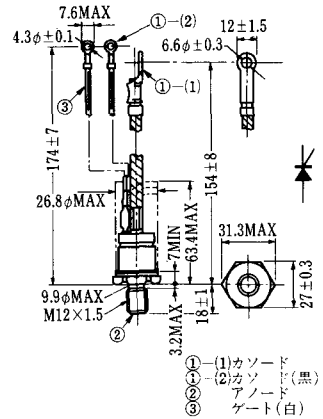
1. カソード
2. アノード
3. ゲート

T-11 (13-21B1A)



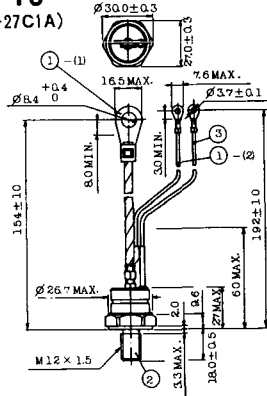
1. ゲート
2. カソード
- アノード(ケース)

T-12 (13-27B1B)



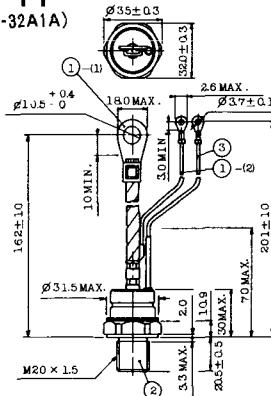
- ① (1) カソード
- ① (2) カソード(黒)
- ② アノード
- ③ ゲート(白)

T-13 (13-27C1A)



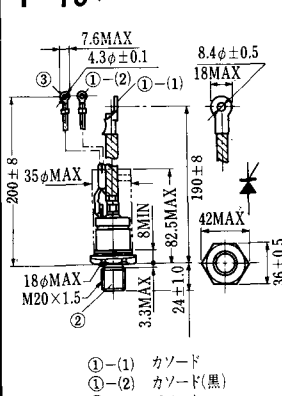
- 1-(1) カソード
- 1-(2) カソード(黒)
- 2 アノード
- 3 ゲート(白)

T-14 (13-32A1A)



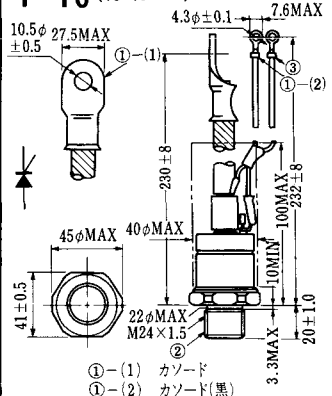
- 1-(1) カソード
- 1-(2) カソード(黒)
- 2 アノード
- 3 ゲート(白)

T-15 (13-35C1B)



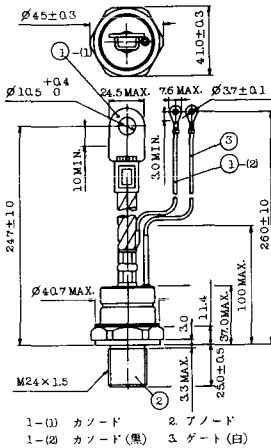
- ① (1) カソード
- ① (2) カソード(黒)
- ② アノード
- ③ ゲート(白)

T-16 (13-40B1A)

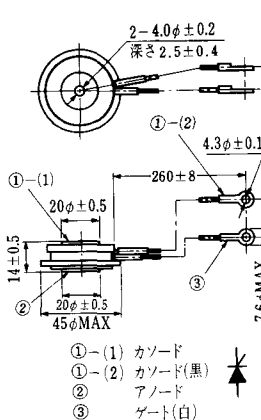


- ① (1) カソード
- ① (2) カソード(黒)
- ② アノード
- ③ ゲート(白)

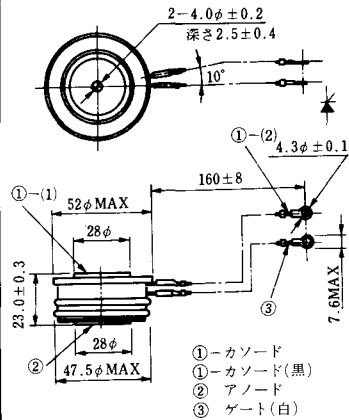
T-17 (13-42A1A)



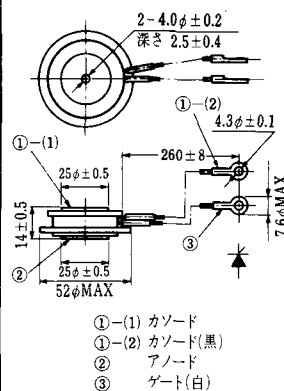
T-18 (13-45D1A)



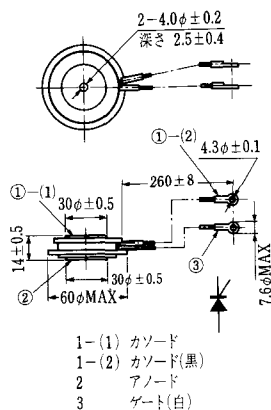
T-19 (13-52B1A)



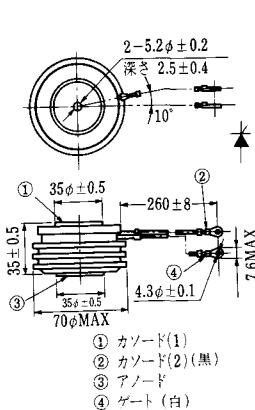
T-20 (13-52C1A)



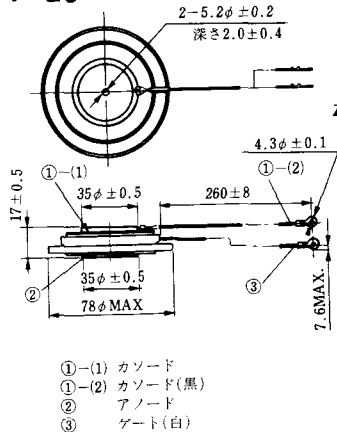
T-21 (13-60A1A)



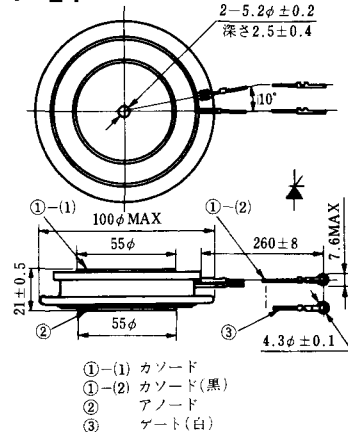
T-22 (13-70C1A)



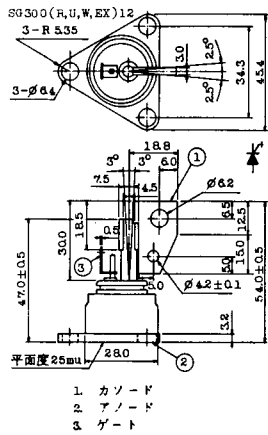
T-23 (13-78A1A)



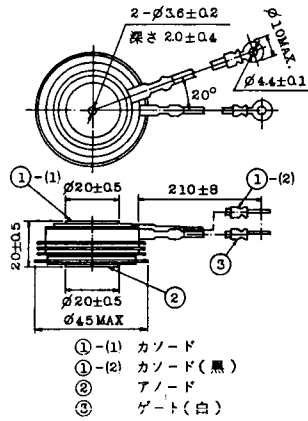
T-24 (13-100C1A)



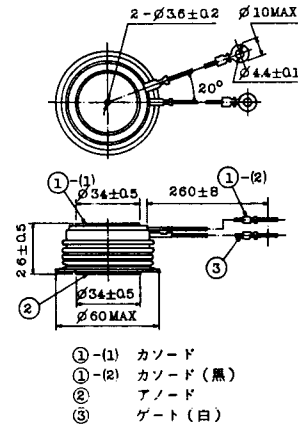
T-41 (13-28A2A)



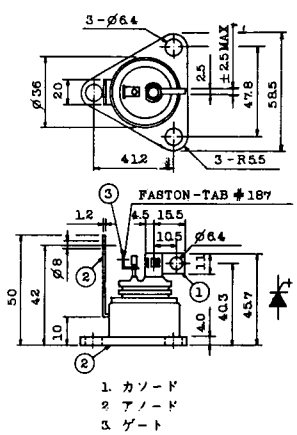
T-42 (13-45F1A)



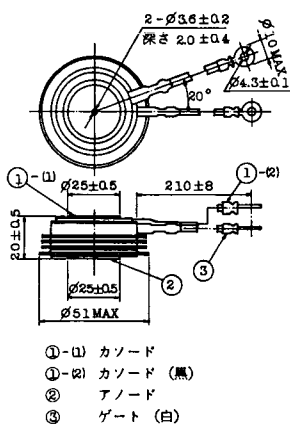
T-43 (13-60E2A)



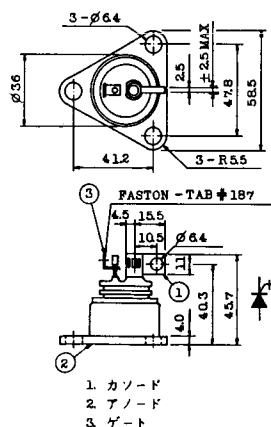
T-44 (13-36A1A)



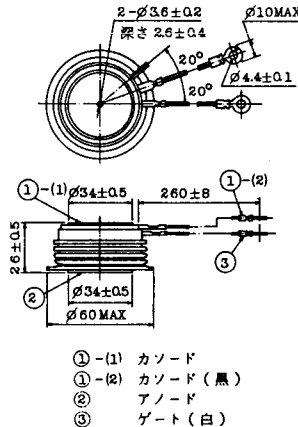
T-45 (13-51B1A)



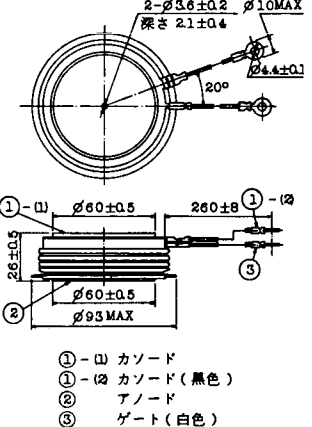
T-46 (13-36B1A)



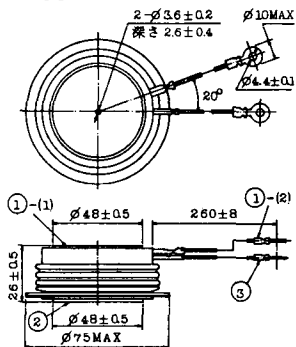
T-47 (13-60E1A)



T-48 (13-93C1A)

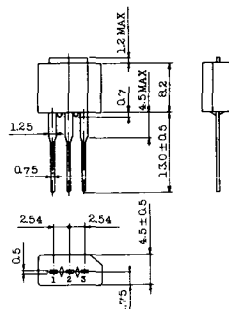


T-49 (13-75A1A)



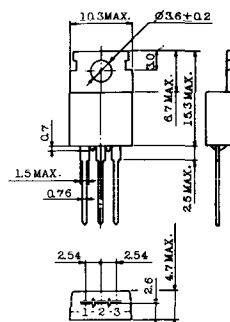
- 1-(1) カソード
- 1-(2) カソード (黒)
- 2 アノード
- 3 ゲート (白)

T-50 (13-10A3A)



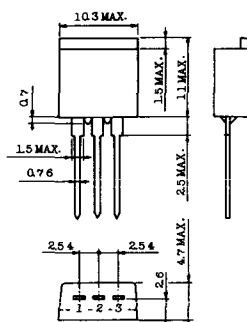
- 1 カソード
- 2 アノード
- 3 ゲート

T-51 (13-10D1A)



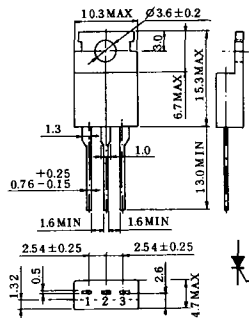
- 1 カソード
- 2 アノード
- 3 ゲート

T-52 (13-10D2A)



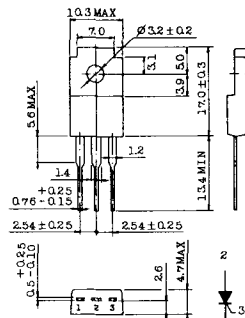
- 1 カソード
- 2 アノード
- 3 ゲート

T-53 (13-10E1B)



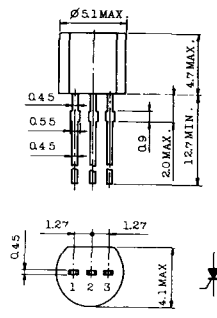
- 1 カソード
- 2 アノード
- 3 ゲート

T-54 (13-10F1B)



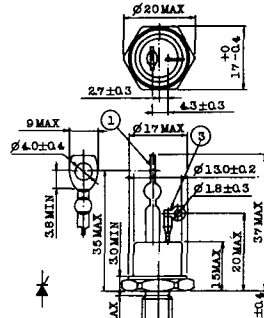
- 1 カソード
- 2 アノード
- 3 ゲート

T-55 (13-5A1D)



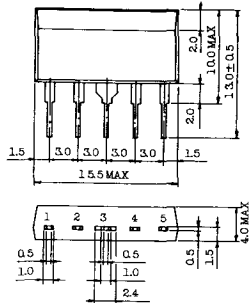
- 1 カソード
- 2 アノード
- 3 アノード

T-56 (13-13C1A)



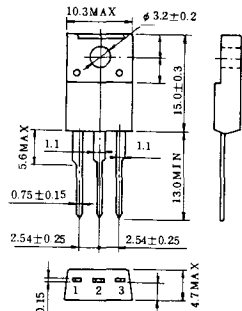
- 1 カソード
- 2 アノード
- 3 ゲート

T-57 (12-16C1A)



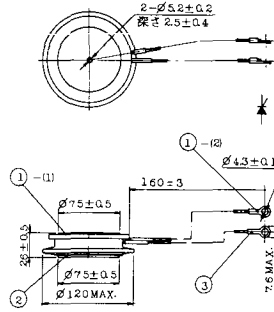
1. アノード (主)
2. ゲート (主)
3. カソード (共通)
4. ゲート (補助)
5. アノード (補助)

T-58 (13-10H1B)



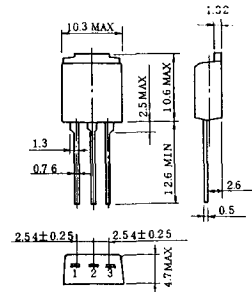
1. カソード
2. アノード
3. ゲート

T-59 (13-120A1A)



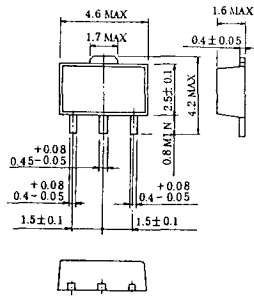
- 1-(1) カソード
- 1-(2) カソード (黒)
2. アノード
3. ゲート (白)

T-60



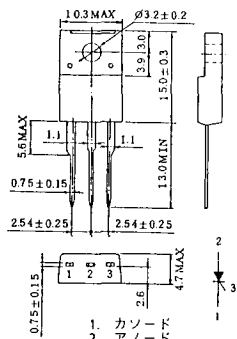
1. カソード
2. アノード
3. ゲート

T-61 (13-5B1A)



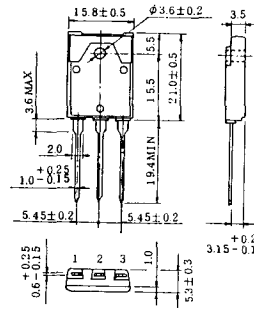
1. ゲート
2. アノード
3. カソード

T-62 (13-10H1A)



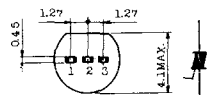
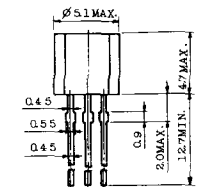
1. カソード
2. アノード
3. ゲート

T-63 (13-16A1B)



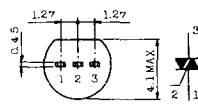
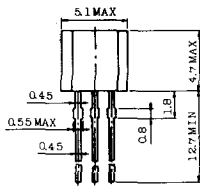
1. カソード
2. アノード
3. ゲート

TT-1



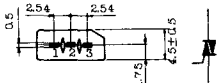
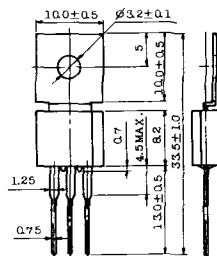
- 1 ゲート
- 2 T₂
- 3 T₁

TT-2



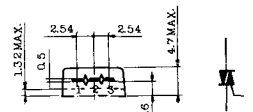
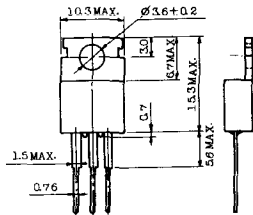
- 1 T₁
- 2 ゲート
- 3 T₂

TT-3



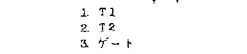
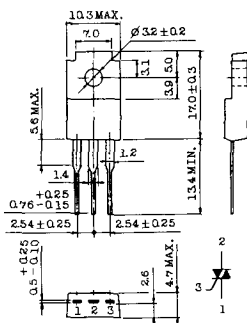
- 1 T₁
- 2 T₂
- 3 ゲート

TT-4



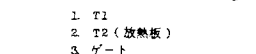
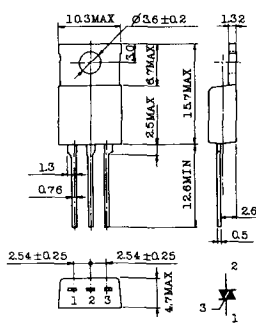
- 1 T₁
- 2 T₂
- 3 ゲート

TT-5



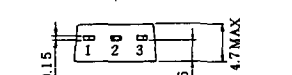
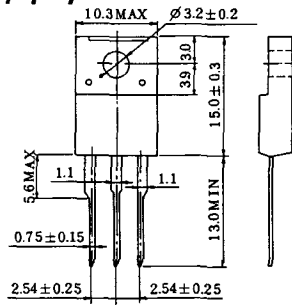
- 1 T₁
- 2 T₂
- 3 ゲート

TT-6



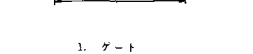
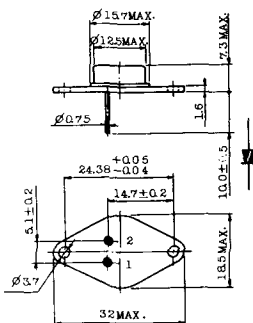
- 1 T₁
- 2 T₂ (放熱板)
- 3 ゲート

TT-7

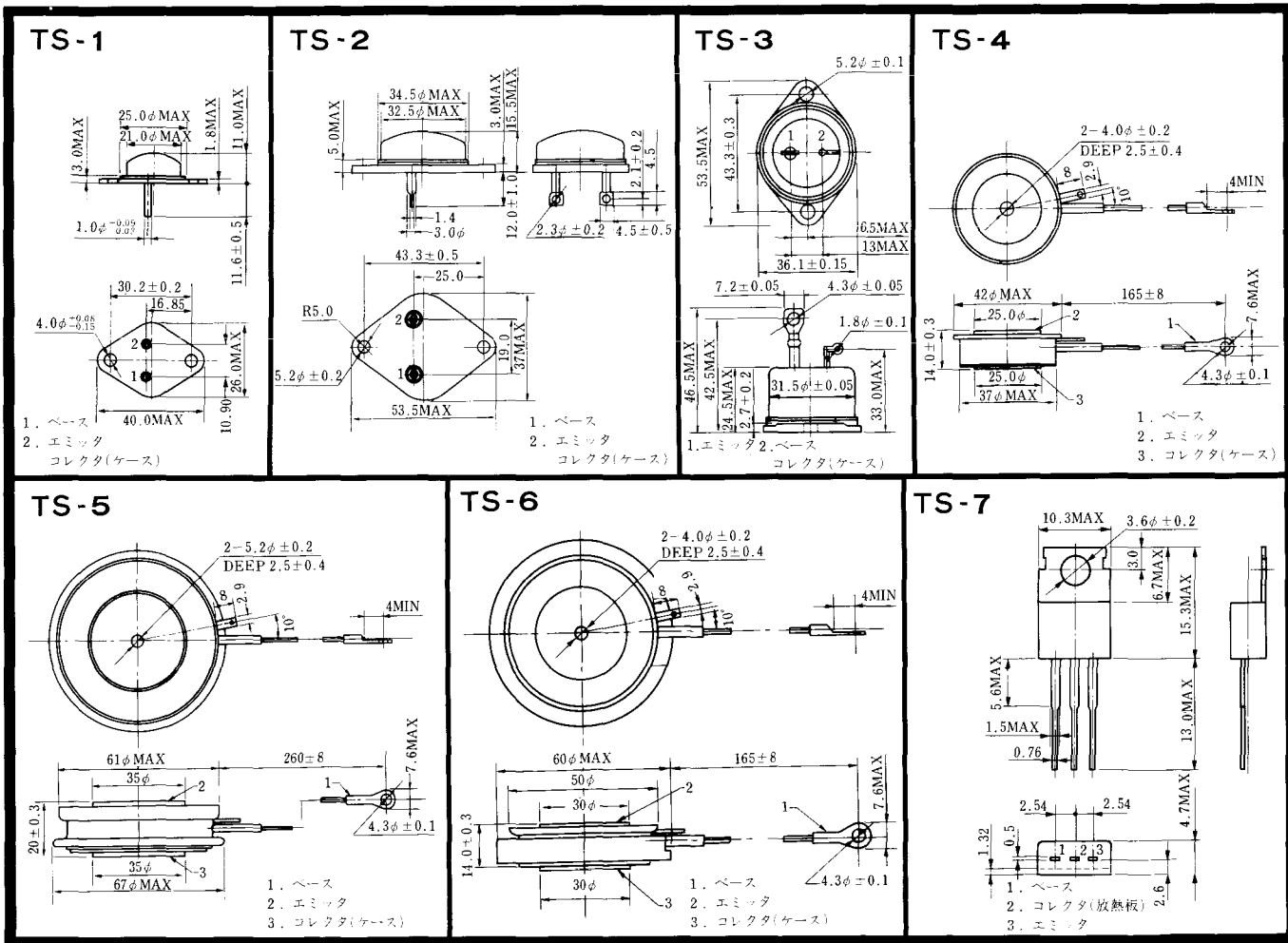


- 1 T₁
- 2 T₂
- 3 ゲート

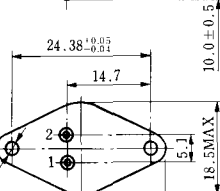
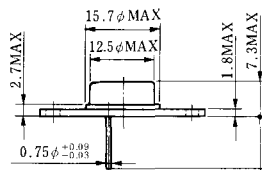
TT-8



- 1 ゲート
- 2 T₁
- T₂ (ケース)

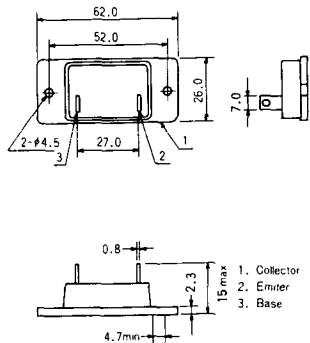


TS-8

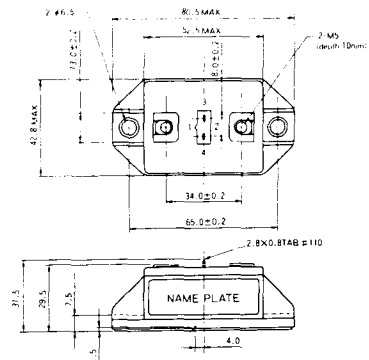


- 1. ベース
- 2. エミッタ
コレクタ
(ケース)

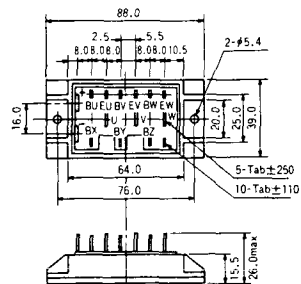
S-62A1A



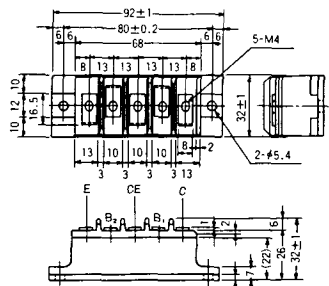
S-80A1A



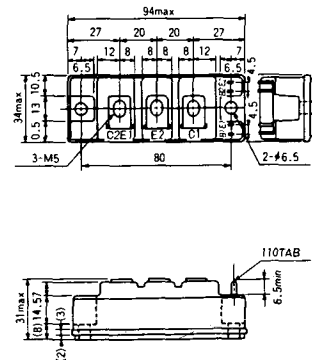
S-88D1A



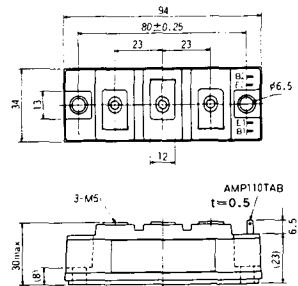
S-92B1A



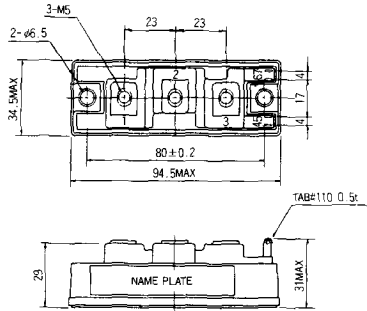
S-94B1A



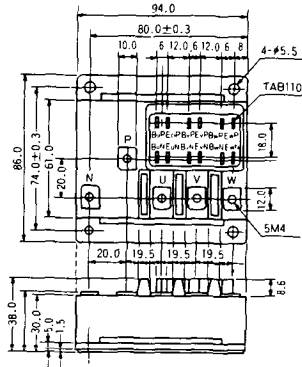
S-94B1B



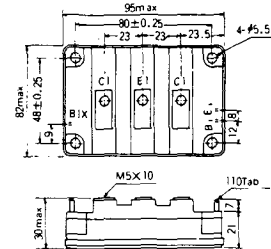
S-94B2A



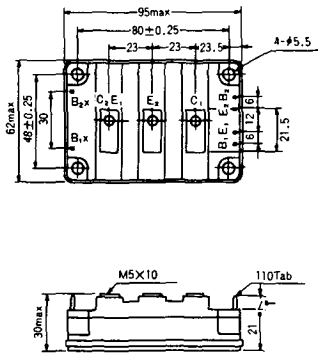
S-94D1A



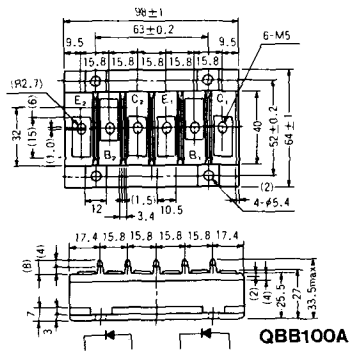
S-95A1A



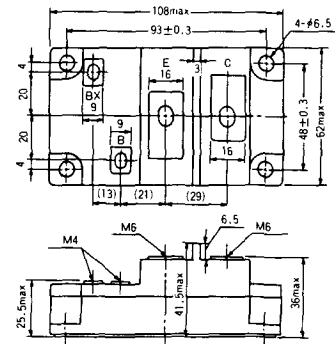
S-95B1A



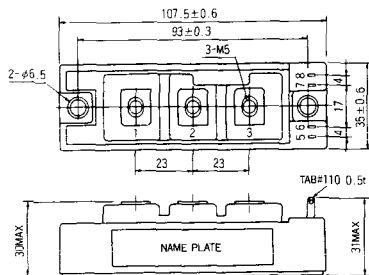
S-98B1B



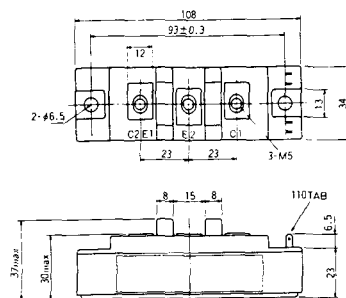
S-108A2A



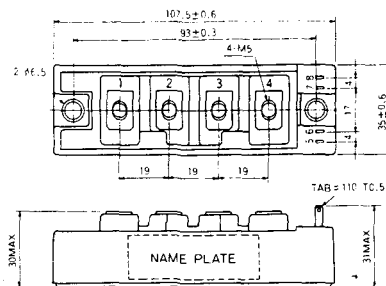
S-108B1A



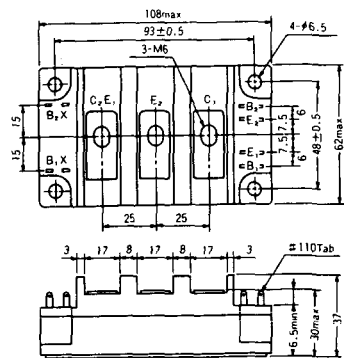
S-108B1B



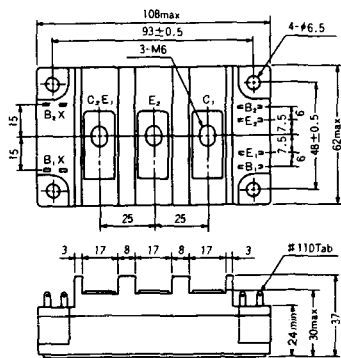
S-108B1C



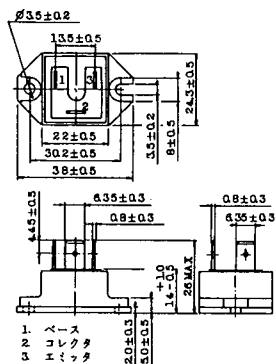
S-108B2A



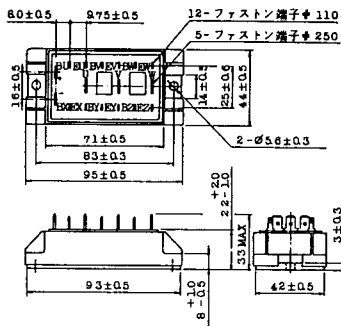
S-108B2B



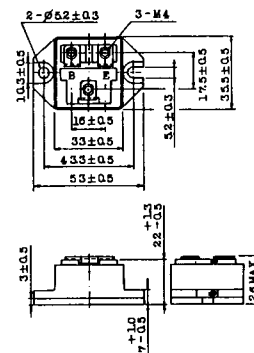
2-22B1A



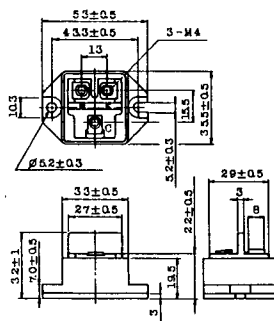
2-27A4A



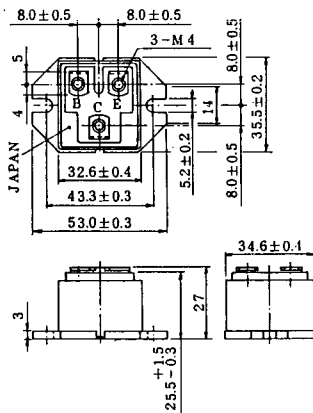
2-33C1A



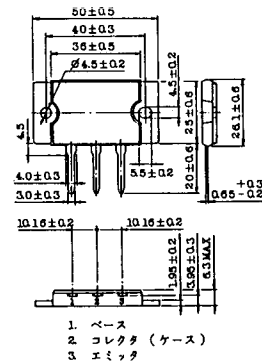
2-33D1A



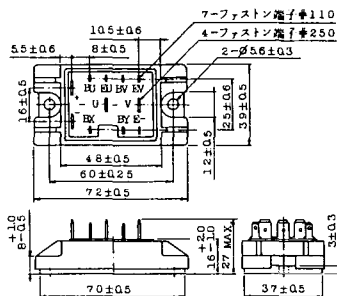
2-33F1A



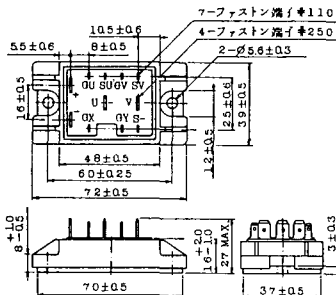
2-37A1A



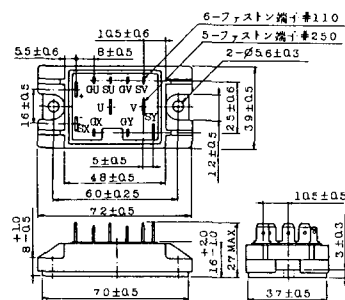
2-48A3A



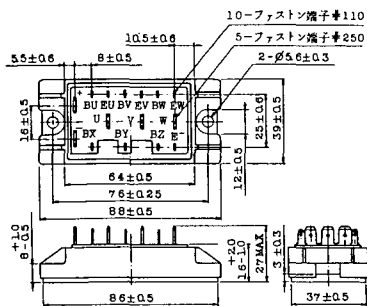
2-48A3B



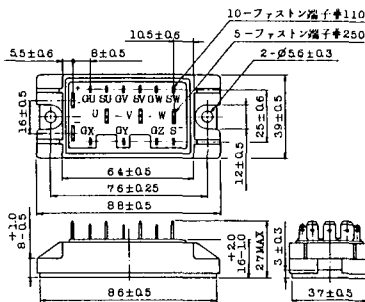
2-48A4A



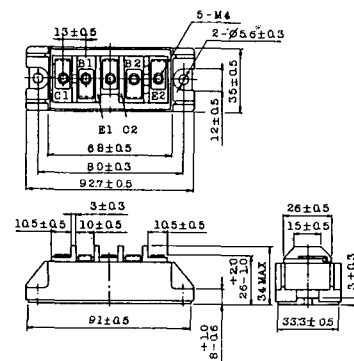
2-64A2A



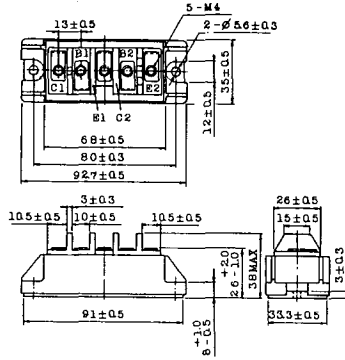
2-64A2B



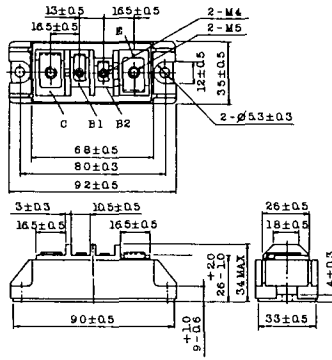
2-68A2A



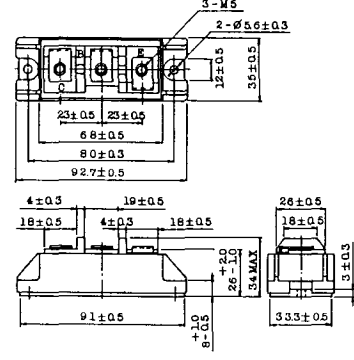
2-68B2A



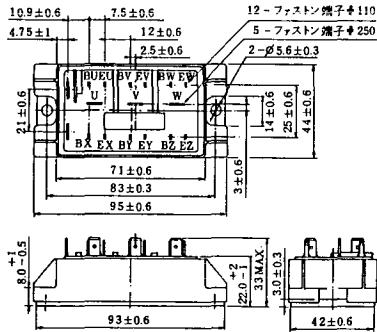
2-68C1A



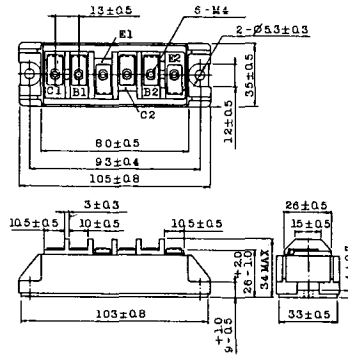
2-68D2A



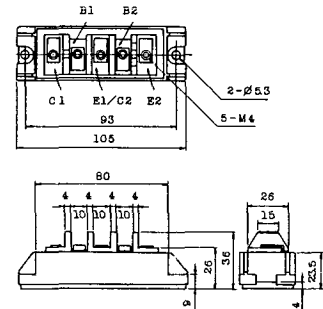
2-72A3A



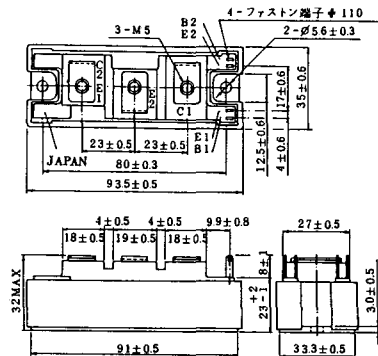
2-80A1A



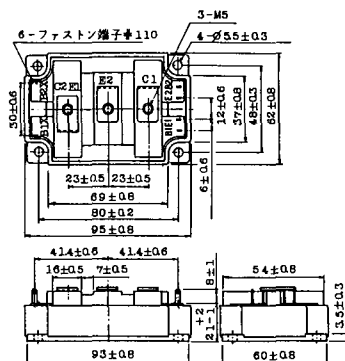
2-80B1A



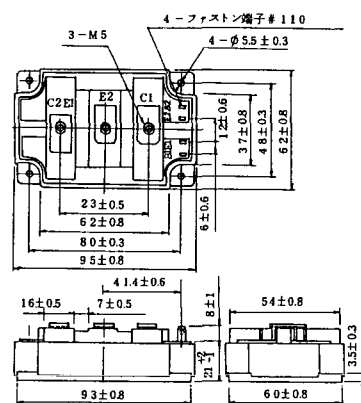
2-94D1A



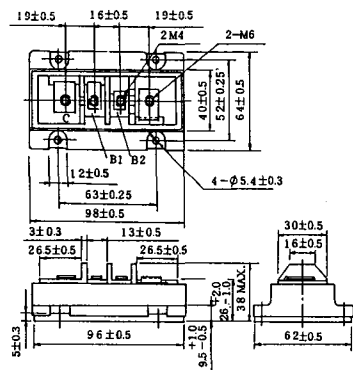
2-96A3A



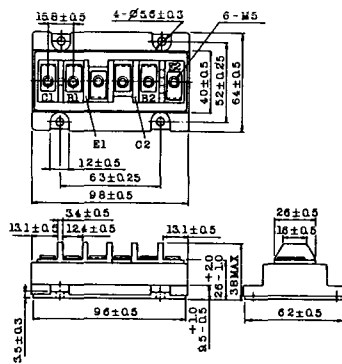
2-96A4A



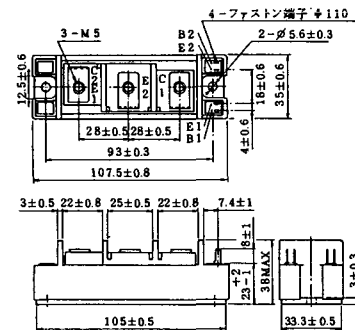
2-98B1A



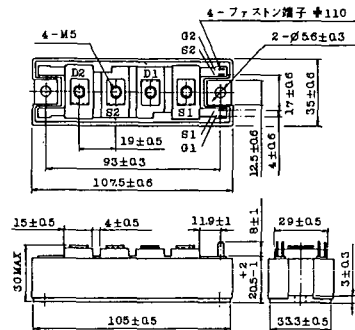
2-98C2A



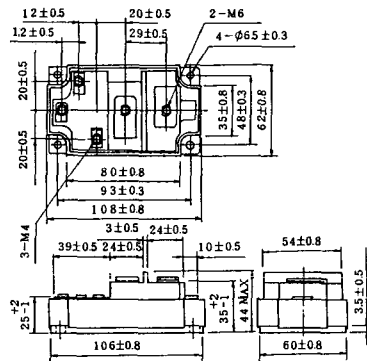
2-108A2A



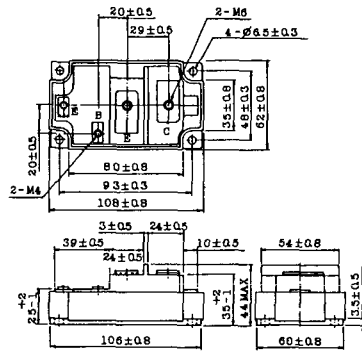
2-108B1A



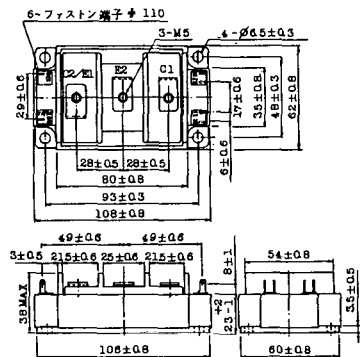
2-109A3A



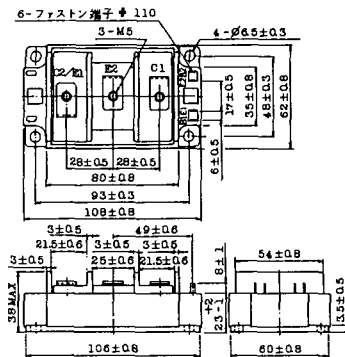
2-109A4A



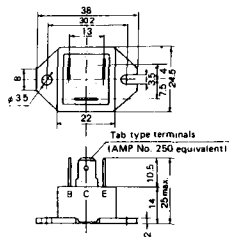
2-109B3A



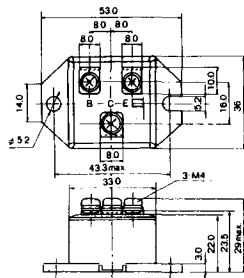
2-109B4A



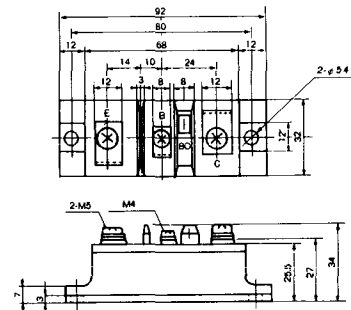
M-101



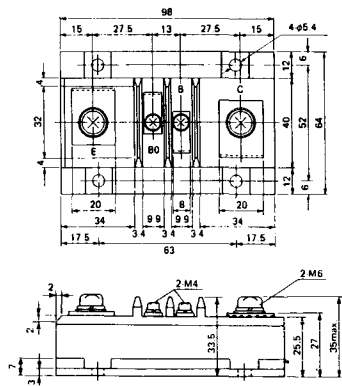
M-102



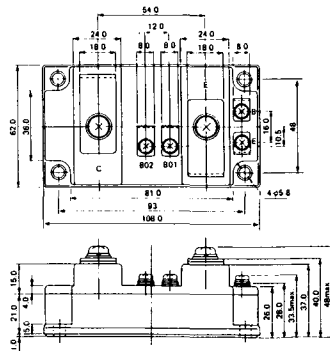
M-103



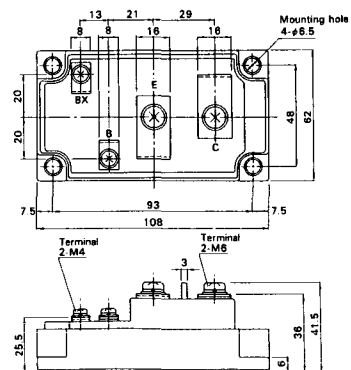
M-104



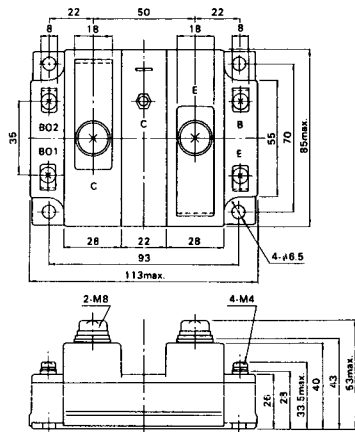
M-105



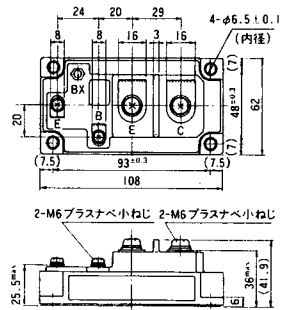
M-106



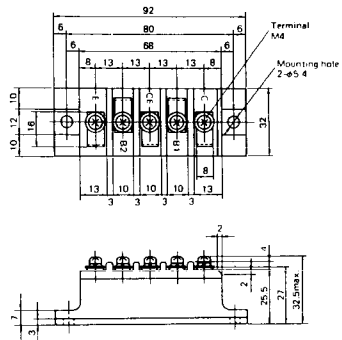
M-107



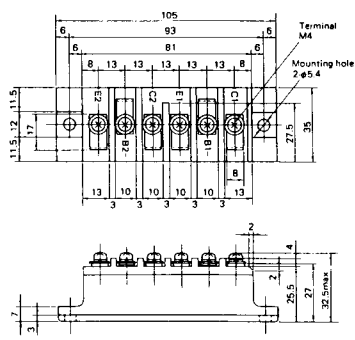
M-116



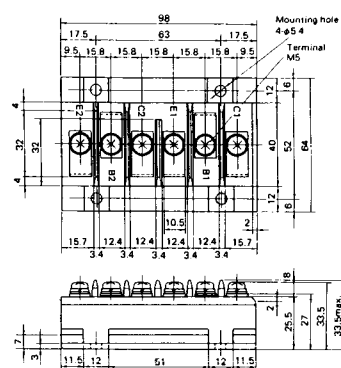
M-201



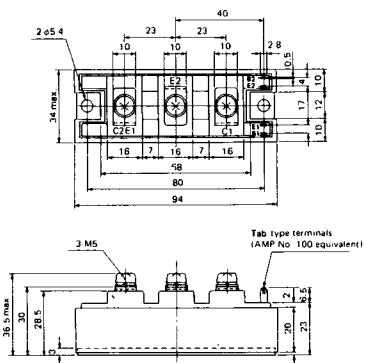
M-202



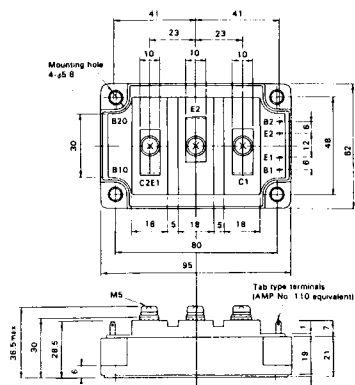
M-203



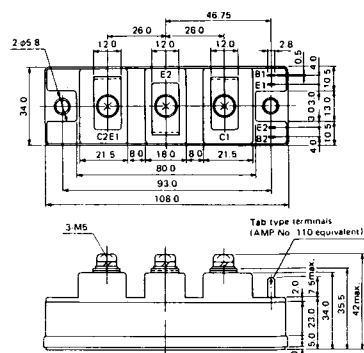
M-204



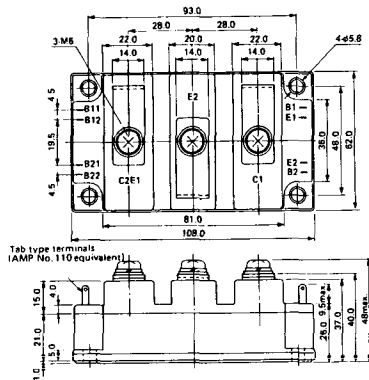
M-205



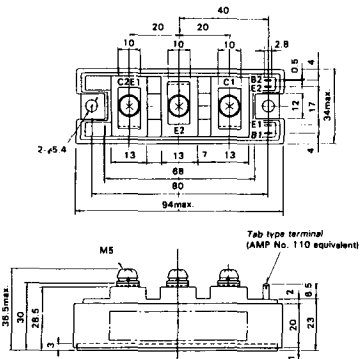
M-206



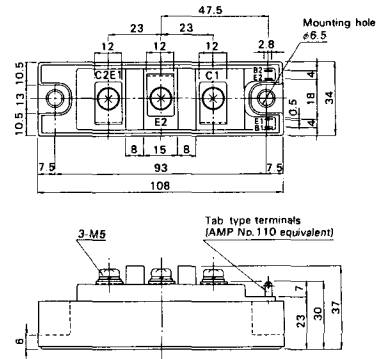
M-207



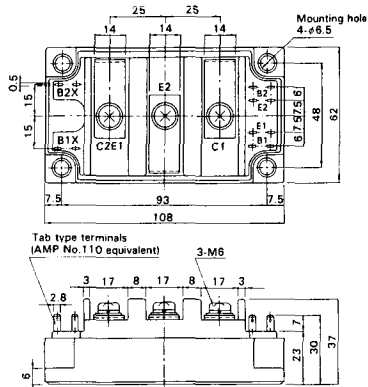
M-208



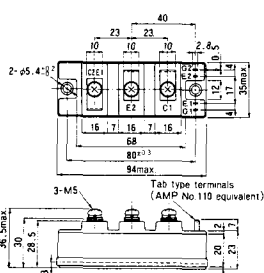
M-209



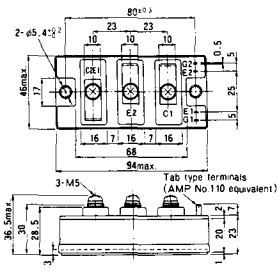
M-210



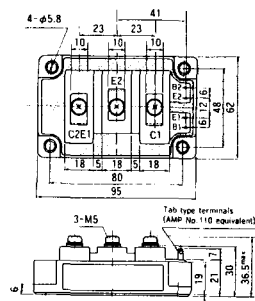
M-211



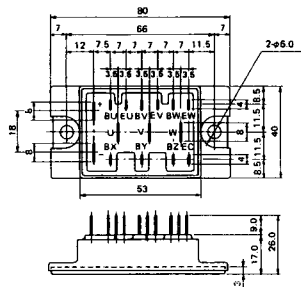
M-212



M-219



M-601



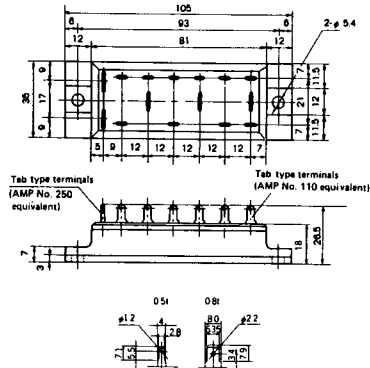
Tab type terminals
(AMP No. 110 equivalent)



Tab type terminals
(AMP No. 250 equivalent)



M-602



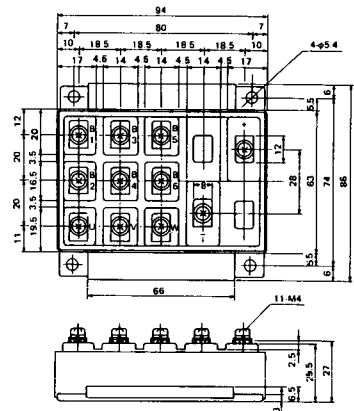
Tab type terminals
(AMP No. 250 equivalent)



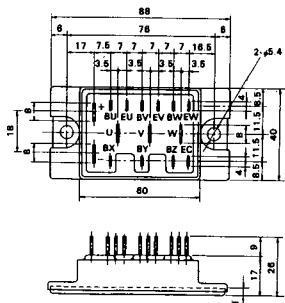
Tab type terminals
(AMP No. 110 equivalent)



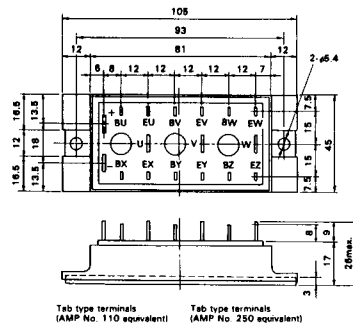
M-603



M-604



M-605



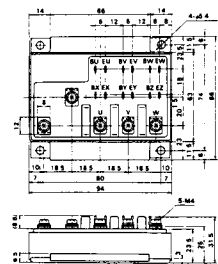
Tab type terminals
(AMP No. 110 equivalent)



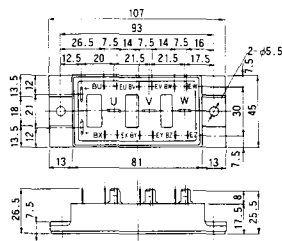
Tab type terminals
(AMP No. 250 equivalent)



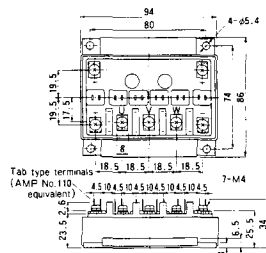
M-606



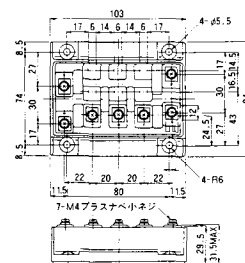
M-607



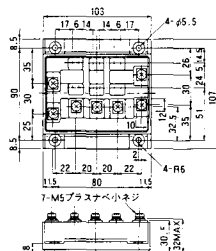
M-608



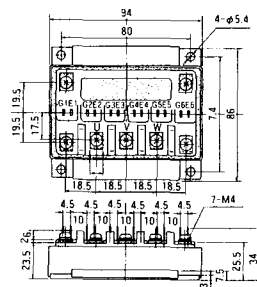
M-609



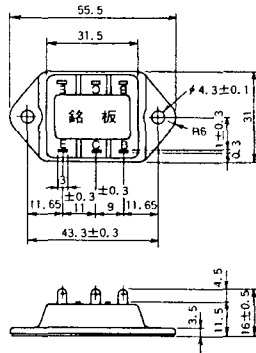
M-610



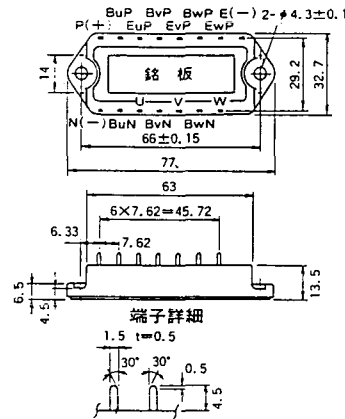
M-616



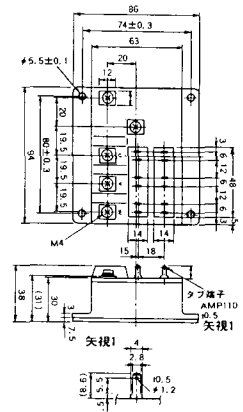
M-3C1A



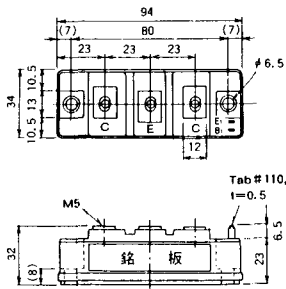
M-3D6A



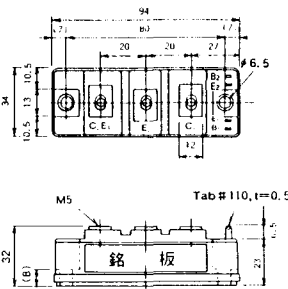
M-3E6A



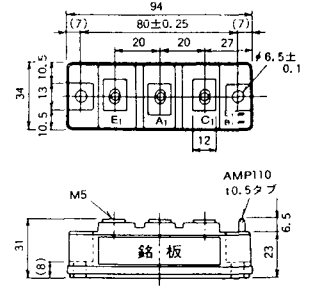
M-4A1A



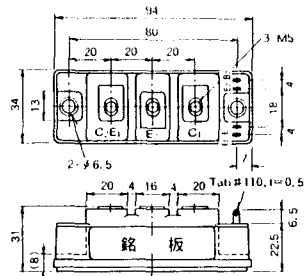
M-4A2A



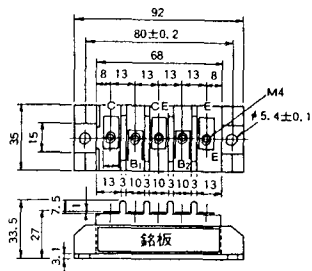
M-4A1B



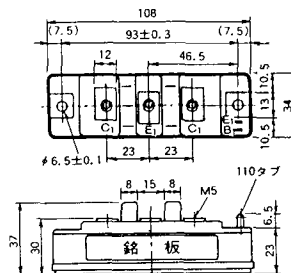
M-4A2B



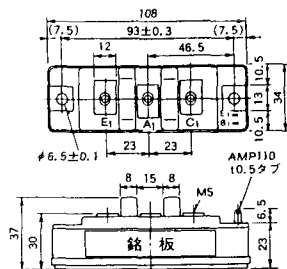
M-4B2A



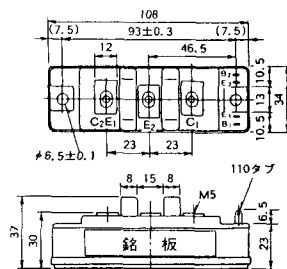
M-5A1A



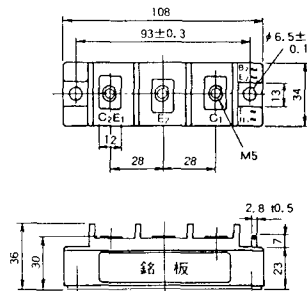
M-5A1B



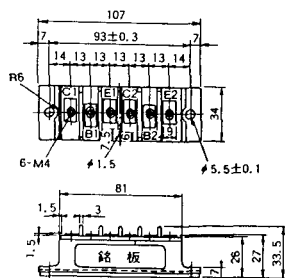
M-5A2A



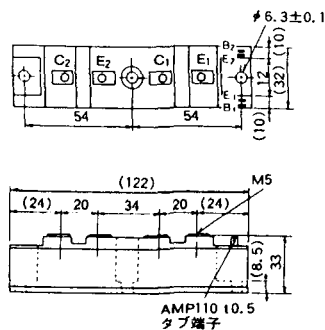
M-5B2A



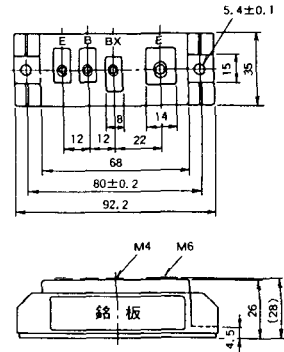
M-5C2A



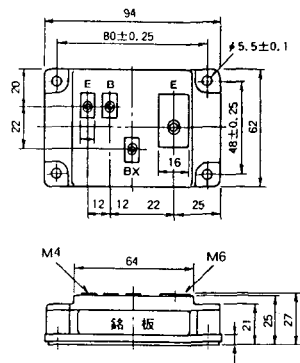
M-5D2A



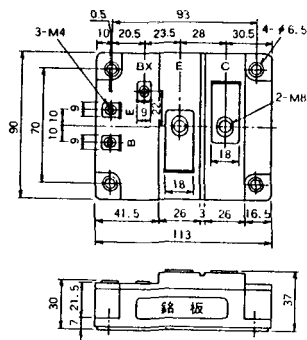
M-6A1A



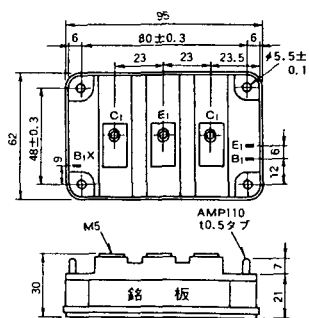
M-7A1A



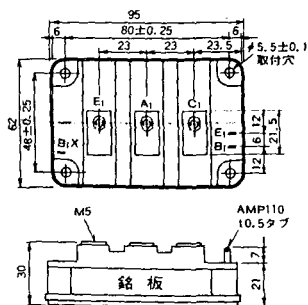
M-7B1A



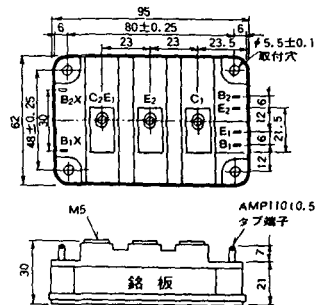
M-8A1A



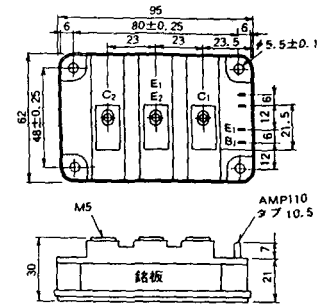
M-8A1B



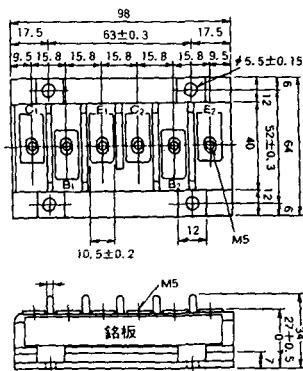
M-8A2A



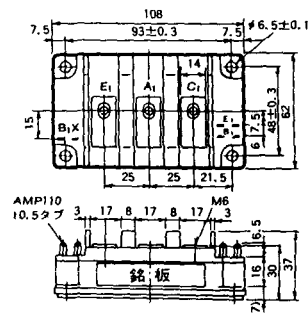
M-8A2B



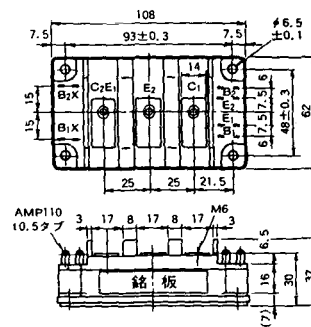
M-8B2A



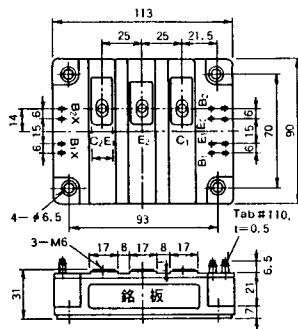
M-9A1A



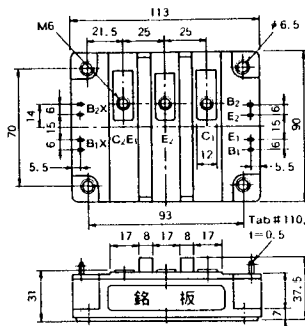
M-9A2A



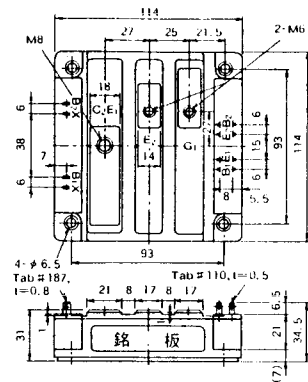
M-10A2A



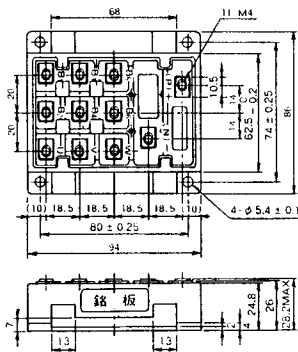
M-10A2B



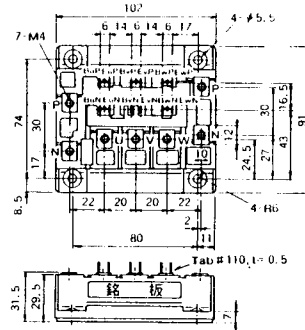
M-11A2A



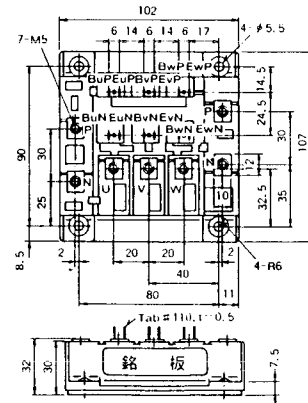
M-12A6A



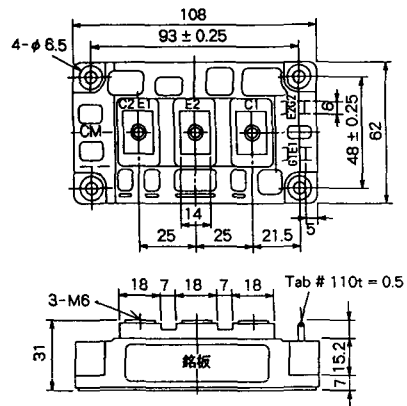
M-12B6A



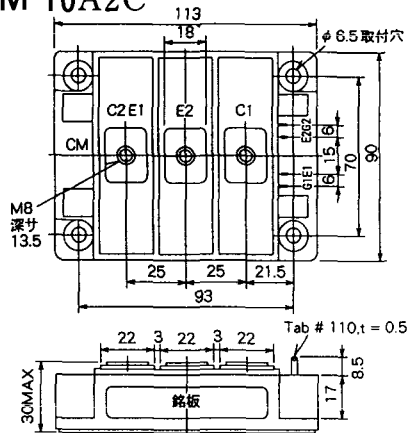
M-12B6B



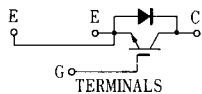
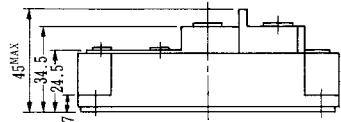
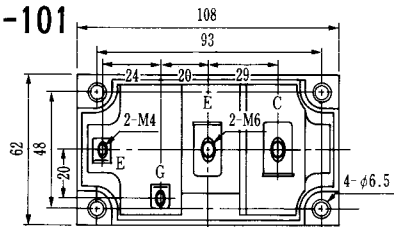
M-9D2B



M-10A2C

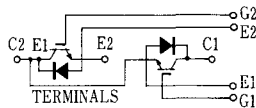
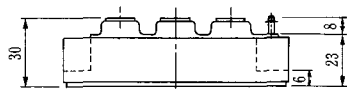
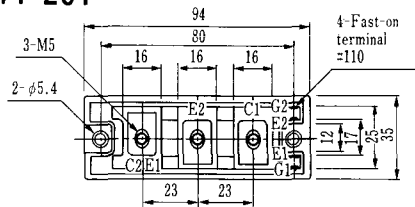


H-101



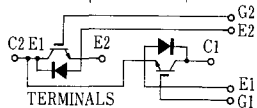
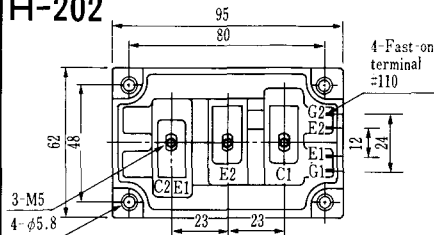
Weight :480g

H-201



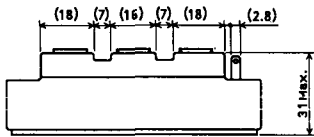
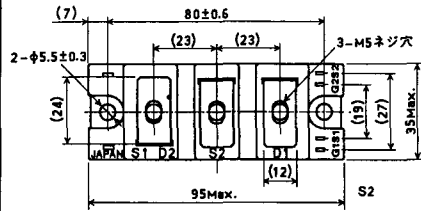
Weight: 200g

H-202



Weight: 360g

LF-J



LF-K

